



Building a better future  
**Global Leader**



# KATALOG HYUNDAI INVERTER

hiRUN  
**N100plus**



HYUNDAI INVERTER



**HYUNDAI**

HEAVY INDUSTRIES CO., LTD.

ELECTRO ELECTRIC SYSTEMS



Характеристики .....	4
Функционирование .....	6
Общие спецификации .....	9
Список функций .....	11
Защитные функции .....	22
Функции клемм .....	23
Стандартная схема соединений .....	24
Применение приборов прокладки и опции .....	25
Правильное функционирование .....	34

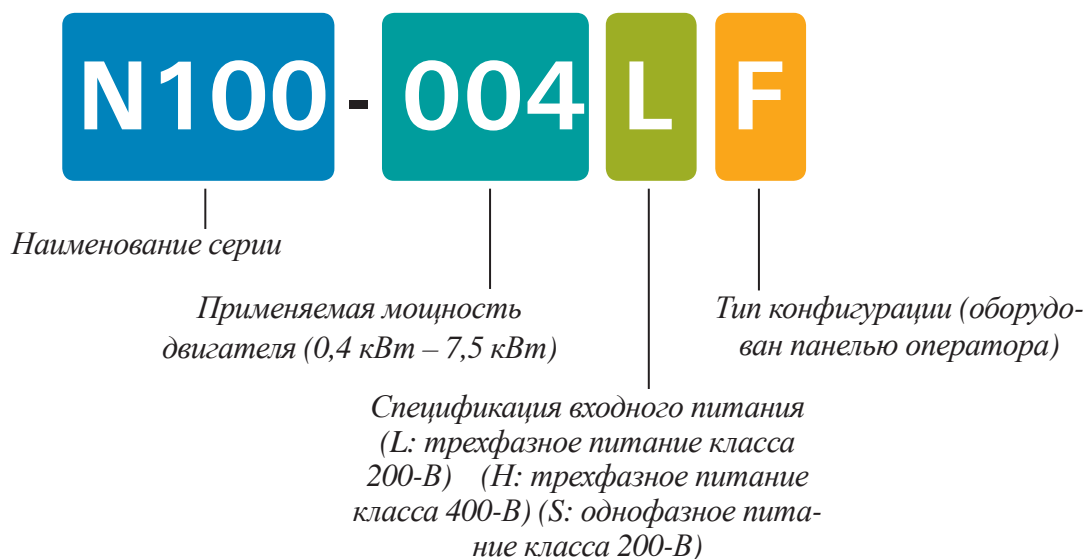
# Инвертор компании HYUNDAI

# №100

## ■ Инвертор №100

Инверторы от компании Hyundai характеризуются бессенсорным векторным и интеллектуальным управлением, которое позволяет более эффективно использовать имеющуюся мощность двигателя и функцию авто-настройки, позволяющую легко обеспечивать мощное функционирование.

### Информация о номере модели №100



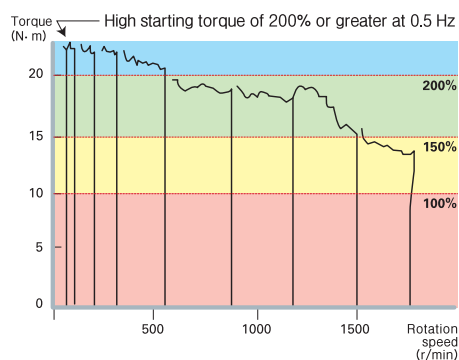
**МОЩНОСТЬ ФУНКЦИОНИРОВАНИЯ И ЛЕГКОСТЬ  
ТЕХНИЧЕСКОГО ОБСЛУЖИВАНИЯ**

# Характеристики

## Функция продвинутого бессенсорного векторного управления

Позволяет реализовать плавное приведение в движение, без вибрации, двигателя, и высокую точность функционирования, на которую не оказывает влияние изменение нагрузки. Демонстрирует высокий крутящий момент в размере 200% или выше на скоростях до 0,5 Гц во время пуска и функционирования.

*Высокий пусковой крутящий момент в размере 200% при 0,5 Гц*



## Улучшение функции авто-настройки

- Автоматическое измерение параметров двигателя.
  - Реализует оптимальное управление двигателем, без падения вращающего момента и перепадов скорости.
  - Реализует точное приведение в действие, без доставления неудобств пользователю при ручном измерении параметров двигателя.

## Улучшение функции ПИД управления

Улучшение программы управления скоростью для контролирования движения, температуры, давления и т.д. Применение высокоточных систем на высоких скоростях.

**New**

## Реализация привода с малым количеством аварийных остановов, путем добавления подавления тока

- Реализует стабильный привод при мгновенной ударной нагрузке и перегрузке, путем дополнения функции регулировки уровня чрезмерного тока. Обеспечивает постоянную скорость при внезапном изменении нагрузки, путем быстрого восстановления скоростных характеристик. Широкое применение в сборочных линиях, бегущих дорожках, промышленных стиральных машинах и т.д., благодаря мгновенному подавлению тока.

## Функция ММІ, использующая последовательный интерфейс RS485

- Встроенный последовательный интерфейс стандарта связи RS485, использующий протокол Modbus дает возможность более гибкого применения инвертора с различными FA системами, с дистанционным приводом вышестоящих систем, и облегченный контроль состояния привода.
- Реализует дистанционное управление приводом двигателя, используя программу ММІ.



## Выбираемый тип сигнала СТОК/ИСТОЧНИК

Множество типов программируемых контроллеров легко подсоединяются.

- Соблюдение стандарта EN, путем присоединения фильтра EMC (опция).
- Соблюдение Стандарта CE, UL, cUL (0.4~3.7kВт) C UL US.
- Компактный размер для легкости установки
- Снижение объема на 52% в сравнении с серией J100.

## Разработка опциональной продукции для удобства пользователя

Цифровой оператор (функционирование и отображение) Дистанционный оператор (функция чтения и копирования) Фильтр EMI/EMC, в соответствии с EN стандартом



# Функционирование

## Схемы наружных размеров

- Серия №100 легко управляется стандартной панелью цифрового оператора, расположенной на главном блоке. Для работы от дистанционного управления, в качестве опции, предлагается пульт удаленного оператора.

004SF/007SF/004LF/007LF/004HF

015SF/015LF/022LF/007HF/015HF

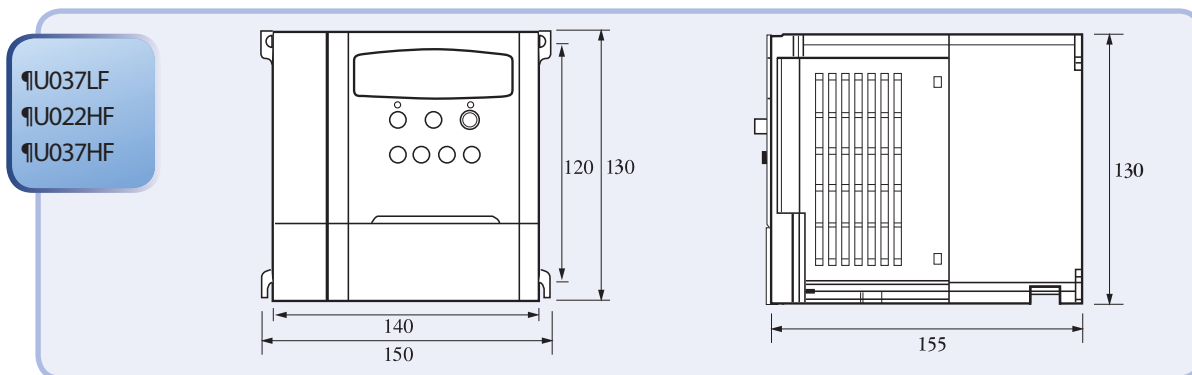
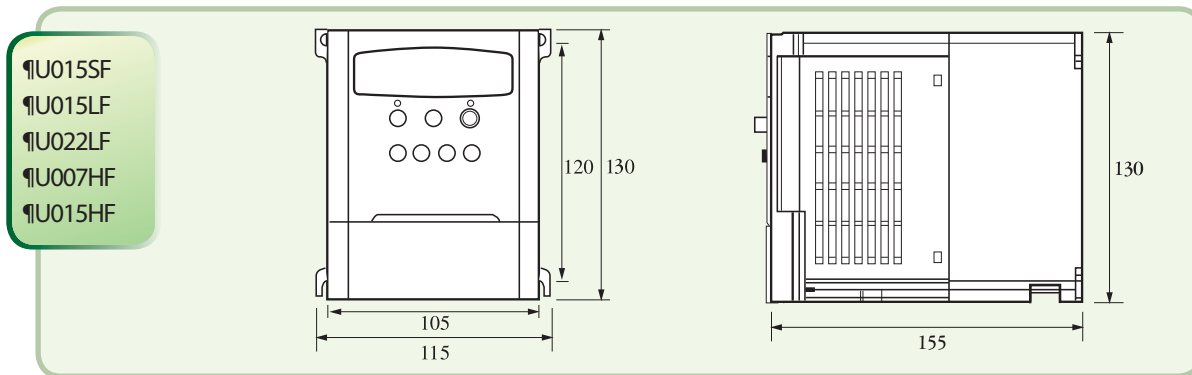
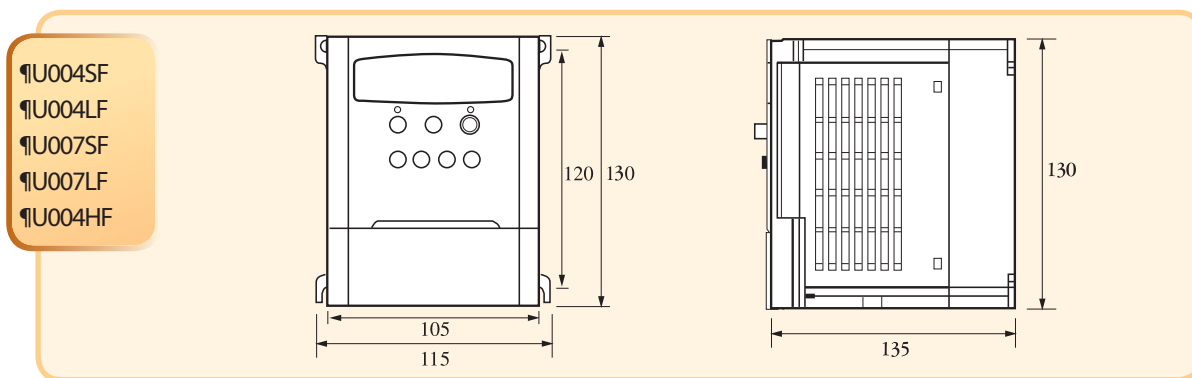


Таблица размеров

Тип		Наружные размеры (мм) (ШхВх Д)	Установочные размеры (мм) (ШхВ)	Вес-( кг)
однофазное питание класса 220-В	004SF	115- 130- 135	105-120, М4	1.2кг- 0.1кг
	007SF			
	015SF	115- 130' 135	140-120, М4	1.5кг- 0.1кг
3-фазное питание класса 220-В	004LF	115- 130' 135	105-120, М4	1.2кг- 0.1кг
	007LF			
	015LF	115- 130' 135		1.5кг- 0.1кг
	022LF			
	037LF	150* 130 155	140- 120, М4	2.0кг- 0.1кг
	055LF	185- 250- 186.5	170'-235, М5	5.3кг- 0.1кг
	075LF			
3-фазное питание класса 400-В	004HF	115- 130- 135	105- 120, М4	1.2кг- 0.1кг
	007HF	115- 130- 135		1.5кг- 0.1кг
	015HF		150- 130- 155	140- 120, М4
	022HF			
	037HF			
	055HF	185- 250- 186.5	170'-235, М5	5.3кг- 0.1кг
	075HF			

Секция монитора (светодиоды)

Лампа питания Вкл.

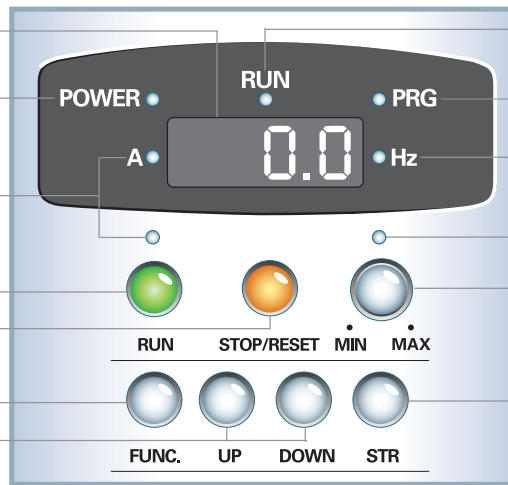
Контрольная лампа

Клавиша Run (Работа)

Клавиша Stop/Reset (Останов/Сброс)

Клавиша Function (Функционирование)

Клавиша Up/Down (Вверх/Вниз)



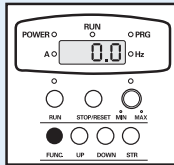
Контрольная лампа

Потенциометры установки частоты

Клавиша Сохранение или Память

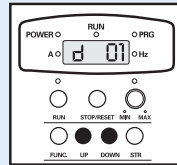
Установка максимальной частоты

Включите питание



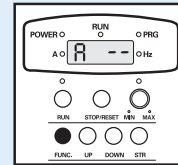
Отображ. 0.0 или ранее контролir. величина

Нажмите клавишу <FUNC.> Функционирование



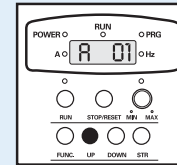
Появляется функциональный код

Отобразите режим A с помощью клавиш UP/DOWN (ВВЕРХ/ВНИЗ)



Появляется группа A

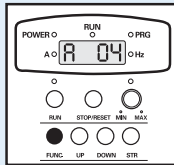
Нажмите клавишу <FUNC.> Функционирование



Появляется A 01

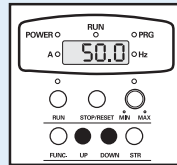
Нажмите клавишу UP (ВВЕРХ) три раза

Включите питание



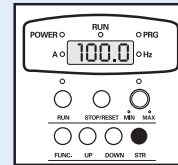
Появляется A 04

Нажмите клавишу <FUNC.> Функционирование



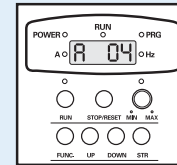
Отображ. предыдущая устан. величина

Установите частоту с использованием Клавиш UP/DOWN (ВВЕРХ/ВНИЗ)



Установленная величина обновляется

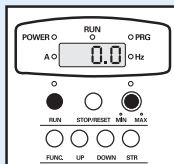
Нажмите клавишу STR



Установка завершена, обмен данными POT

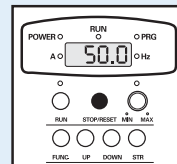
Введение в действие двигателя (с использованием переносного терминала для обмена данными POT)

Включите питание



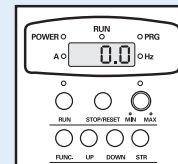
Отображ. 0 или ранее контролir. величина

Нажмите клавишу RUN (Работа) и отрегулируйте мощность



Двигатель вращ. с частотой, устан. мощностью

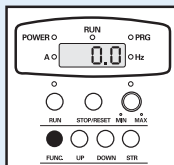
Нажмите клавишу Stop (Останов) для остановки вращения двигателя.



Двигатель останавливается

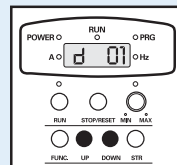
Контроль выходного тока

Включите питание



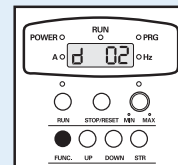
Отображ. 0.0 или ранее уст. величина

Нажмите клавишу <FUNC.> Функционирование



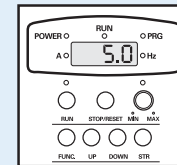
Появляется функциональный код

Отобразите код 02 с помощью клавиш UP/DOWN (ВВЕРХ/ВНИЗ)



Появляется d 02

Нажмите клавишу <FUNC.> Функционирование



Отображается величина входного тока



# Общие спецификации

Элемент		Класс 220 В										Класс 400 В						
N100		004 SF	007 SF	015 SF	004 LF	007 LF	015 LF	022 LF	037 LF	055 LF	075 LF	004 HF	007 HF	015 HF	022 HF	037 HF	055 HF	075 HF
Выход	Приемлемая мощность двигателя (кВт)	0.4	0.75	1.5	0.4	0.75	1.5	2.2	3.7	5.5	7.5	0.4	0.75	1.5	2.2	3.7	5.5	7.5
	Проектная производительность (кВА)	1.1	1.9	3.0	1.1	1.9	3.0	4.2	6.1	9.1	12.2	1.1	1.9	3.0	4.2	6.1	9.1	12.2
	Номинальный выходной ток (А)	3.0	5.0	7.0	3.0	5.0	7.0	11.0	17.0	24.0	32.0	1.8	3.4	4.8	7.2	9.2	12.0	16.0
	Номинальное выходное напряжение (В)	3-фазное, 200~230 В										3-фазное, 380~460 В						
	Максимальная выходная частота (Гц)	400Гц																
Питание	Фаза, напряжение, частота,	однофазное 220/240 В переменного тока 50/60 Гц					Трехфазное, 220~230 В переменного тока, 50/60 Гц					Трехфазное, 380~460 В переменного тока, 50/60 Гц						
	Условия питания	Напряжение:- 10% / частота: • 5%																
Защита окружающей среды		IP20																
Метод охлаждения		Естественное охлаждение	Принудительное охлаждение	Естественное охлаждение	Принудительное охлаждение					Естественное охлаждение	Принудительное охлаждение							
Характеристика управляемости	Система управления вращающим моментом, диапазоном управления выходной частоты	<p>Пространственное векторное управление PWM (Широтно-импульсная модуляция)</p> <p>V/F управление, бессенсорное векторное управление</p> <p>0,01 Гц,~400 Гц.</p>																
	Разрешение установки частоты	Аналоговое	Макс. установочная частота 500(входное питание 5В пост. тока) Максимальная установочная частота 100 (входное питание 10В пост. тока, 4~20мА)															
		Цифровое	0,01 Гц (100 Гц и менее), 0,1 Гц (100 Гц или более)															
Точность частоты	Аналоговая	В пределах 0,1% от максимальной выходной частоты																
	Цифровая	В пределах 0,01% от максимальной выходной частоты																
Характеристика напряжения/частоты		Возможна любая установка базовой частоты в диапазоне от 0 до 400 Гц, возможен выбор постоянного или варьируемого вращающего момента.150% от номинального тока в течение 60 секунд. Более 200% (при 0,5 Гц). Повышение вращающего момента вручную между 0~50%. Возможная установка 0,1~3000 сек. Возможен выбор линейной характеристики, S-кривой, U-кривой.																
Тормозной момент	Динамический	150% (5 сек)																
	Тормоз постоянного тока	Рабочая частота (0~10 Гц), время срабатывания (1~10 сек), рабочее тормозное усилие (0~50%), возможна установка варьируемого внешнего тормоза постоянного тока																
Уровень рабочего тока, предотвращающий потери скорости		Возможна установка рабочего тока (варьирование 20~200%), выбор задействования/вывода из действия,																
Уровень рабочего напряжения, предотвращающий потери скорости		Постоянный рабочий уровень, выбор задействования/вывода из действия																

# Общие спецификации

Элемент			Класс 200 В							Класс 400 В						
N100			004SF	007SF	015SF	004LF	007LF	015LF	022LF	037LF	055LF	004HF	007HF	015HF	022HF	037HF
Характеристика управляемости	Входной сигнал	Установка частоты	Аналоговая цифровая от 0 до 5 В пост. тока, от 0 до 10В пост. тока, от 4 до 20мА, внешнее регулируемое сопротивление (1 к- ~2 к-, 1 Вт),													
		Пусковой сигнал Сброс неисправности Выбор множества скоростей Выбор 2-ой функции. Останов вывода, Выбор ввода тока Функция самозащиты при пуске Внешний ввод контакта TRIP Внешний термальный ввод Выбор режима работы Характеристика напряжения/ частоты	Индивидуальный выбор работы вперед/назад Используется для сброса неисправности при условии активации защитной функции Максимум 16 скоростей (каждая скорость может быть установлена в пределах между 0 и 400 Гц), скорость может быть изменена во время работы. Время ускорения/замедления, базовая частота, максимальная частота, многоступенчатая частота, усиление вращающего момента, электронный тепловое излучение, метод управления, параметр двигателя Мгновенное выключение вывода инвертора (частота/напряжение) Выбор ввода для установки частоты текущего сигнала Выбор самозащиты пускового сигнала Ввод контакта для останова инвертора с внешней клеммой Ввод термического контакта для останова инвертора с термическим реле, установленным снаружи Выбор между управлением с панели управления или внешним управлением программируется. Выбор между управлением напряжением/частотой или бессенсорным векторным управлением программируется.													
	Рабочие функции		Многоскоростное функционирование, выбор режима работы, тормоз постоянного тока, установка верхней/нижней частоты, функционирование со скачком частоты, ПИД-управление, автоматический регулятор напряжения (AVR), 2-этапное ускорение/замедление, мгновенный перезапуск после отказа питания, электронное тепловое излучение, блокировка доступа, регулировка несущей частоты, функция автонастройки, операция соединения через RS485, регулировка пусковой частоты, кратковременное многократное включение, функция повторного запуска, функция автоматического усиления вращающего момента, функция usр, функция вторичного управления													
	Выходные сигналы	Состояние операции		Инвертор работает, частота достигнута, выявление частоты, предупредительный сигнал о сбое, связанном с перегрузкой												
Для измерителя		Выходная частота, выходной ток, выходное напряжение														
Функция отображения	Отображение на панели управления	Состояние операции	Выходная частота, выходной ток, выходное напряжение, направление работы, обратная связь ПИД-управления, клемный ввод, клемный вывод, контроль переходной частоты, расход энергии, нарастание времени срабатывания													
		Подробности ошибки	Список неисправностей, архив неисправностей													
	Светодиодный дисплей		Питание Вкл. (POWER), рабочее состояние (RUN), PRG, частота (Гц), выходной ток (А), клемма RUN (РАБОТА), клемма MIN/MAX (МИН/МАКС) объема													
Защитные или предупреждающие функции			Отключение при чрезмерном токе, выключение при восстанавливаемом перенапряжении, недостаточное напряжение, короткое замыкание на выходе, температурное отклонение, отключение при чрезмерном токе (электронное тепловое излучение), защита от замыкания на землю, внешнее автоматическое выключение, ошибка связи, ошибка USP, ошибка EEPROM													
Окружающая среда	Окружающая температура. Влажность окружающего воздуха. Температура хранения Участок установки. Высота и вибрация		-10 ~-40- (не замерзает) относительная влажность 90% или менее (отсутствие конденсата) -20 ~-60- В помещениях без коррозионных газов, легковоспламеняемых газов, масляного тумана или пыли Максимум 1000 м или менее над уровнем моря, 5.9 м/с2 или менее													
	Оператор		Стандартный оператор, встроенный в панель управления, опциональный удаленный оператор													
Misc.	Соответствие международным директивам		Соответствие директиве CE, UL/cUL													

# Список функций

## Режим контроля/ режим базовой установки

Функциональный код	Наименование	Начальная величина	Минимальная величина	Максимальная величина	Единица	Описание кода	
Контроль	d01	Контроль выходной частоты	-	0.00	400.0	Гц	0.00~99.99,100.0~400.0 Гц, светодиод «Hz» включен
	d02	Контроль выходного тока	-	0.0	99.9	А	Отображение 0.0~99.9 А , светодиод «А» включен
	d03	Контроль выходного напряжения	-	0	-	В	Отображение выходного напряжения (В)
	d04	Отображение направления вращения	-	-	-	-	«F»: вращение вперед, «r»: вращение назад, «*»: останов
	d05	Контроль обратной связи ПИД управления	-	0	100	%	отображение 0~100% , эффективное при выборе ПИД функции
	d06	Контроль состояния входной клеммы	-	-	-	-	Микропроцессорная входная клемма 1~6
	d07	Контроль состояния выходной клеммы	-	-	-	-	Микропроцессорная выходная клемма 1~2, клемма предупредительного сигнала
	d08	Масштабированный контроль выходной частоты	-	0.00	-	-	Коэффициент масштабирования (b14) • данные частоты
	d09	Контроль потребляемой мощности	-	0	-	Вт	Отображает расход мощности при пуске инвертора (Вт)
	d10	Контроль нарастания времени срабатывания	-	0	9999	ч	Нарастание времени срабатывания инвертора
	d11	Контроль реального рабочего времени	-	0	59	мин	Реальное рабочее время инвертора
	d12	Напряжение вставки постоянного тока	-	0	-	В	Отображение напряжения вставки постоянного тока (В)
	d13	Контроль событий автоматического выключения	-	-	-	-	Настоящее событие автоматического выключения
	d14	Контроль архива 1 автоматического выключения	-	-	-	-	Предыдущее 1 событие автоматического выключения
	d15	Контроль архива 2 автоматических выключений	-	-	-	-	Предыдущие 2 события автоматического выключения
	d16	Контроль архива 3 автоматических выключений	-	-	-	-	Предыдущие 3 события автоматического выключения
	d17	Отсчет автоматических выключений	-	0	9999	-	Нарастающий отсчет событий
Установка	F01	Установка выходной частоты	60.00	0.00	400.0	Гц	0.00~99.99 Гц (по 0.01 Гц) 100.0~400.0 Гц (по 0.1 Гц)
	F02	Установка времени ускорения 1	10.0 30.0 <sup>1</sup>	0.1	3000	сек	0.1~999.9 сек (по 0.1 сек) 1000~3000 сек (по 1 сек)
	F03	Установка времени замедления 1	10.0 30.0 <sup>1</sup>	0.1	3000	сек	0.1~999.9 сек (по 0.1 сек) 1000~3000 сек (по 1 сек)
	F04	Установка направления вращения	0	0	1	-	0: вперед , 1: назад
Расширенная функция	A--	Базовые функции установки	{ } --	-	-	-	Диапазон установки: A01~A65
	b--	Функции точной настройки	-	-	-	-	Диапазон установки: b01~b17
	C--	Функции установки клемм	-	-	-	-	Диапазон установки: C01~C23
	S--	Функции установки второго двигателя	-	-	-	-	Диапазон установки: S01~S32
	H--	Функции установки бессенсорного управления	-	-	-	-	Диапазон установки: H01~H15

## Расширенная функция режима А

Функциональный код	Наименование	Начальная величина	Минимальная величина	Максимальная величина	Единица	Описание кода	
Базовая установка	A01	Управление частотой	0	0	3	-	0: объем главного блока, 1: контрольная точка, 2: стандартный оператор, 3: удаленный оператор (связь)
	A02	Управление работой	0	0	2	-	0: стандартный оператор, 1: контрольная точка, 2: удаленный оператор (связь)
	A03	Установка базовой частоты	60.00	0.00	A04	Гц	0~максимальная частота (A04)
	A04	Установка максимальной частоты	60.00	A03	400.0	Гц	A03~400 Гц
Внешняя установка частоты	A05	Пуск внешней установки частоты	0.00	0.00	A04	Гц	0.0~400 Гц (по 0.01 Гц), пусковая частота при вводе 0В, 4 мА
	A06	Окончание внешней установки частоты	0.00	0.00	A04	Гц	0.0~400 Гц (по 0.01 Гц), конечная частота при вводе 10В, 20 мА
	A07	Диапазон установки пуска внешней частоты	0.0	0.0	100.0	%	Диапазон пуска для аналогового ввода
	A08	Диапазон установки конечной внешней частоты	100.0	0.0	100.0	%	Конечный диапазон для аналогового ввода
	A09	Образец установки пуска внешней частоты	0	0	1	-	0: пуск при пусковой частоте 1: пуск при 0 Гц
	A10	Установка внешнего образца частоты	4	1	8	-	1~8 раз, отсчет образцов аналогового ввода
Многоступенчатая установка частоты скорости	A11	Многоскоростная частота 1 установка (1-ый, 2-ой двигатель)	5.00	0.00	A04	Гц	0.0~400 Гц (по 0.01 Гц),
	A12	Многоскоростная частота 2 установка (1-ый, 2-ой двигатель)	10.00	0.00	A04	Гц	0.0~400 Гц (по 0.01 Гц),
	A13	Многоскоростная частота 3 установка (1-ый, 2-ой двигатель)	15.00	0.00	A04	Гц	0.0~400 Гц (по 0.01 Гц),
	A14	Многоскоростная частота 4 установка (1-ый, 2-ой двигатель)	20.00	0.00	A04	Гц	0.0~400 Гц (по 0.01 Гц),
	A15	Многоскоростная частота 5 установка (1-ый, 2-ой двигатель)	30.00	0.00	A04	Гц	0.0~400 Гц (по 0.01 Гц),
	A16	Многоскоростная частота 6 установка (1-ый, 2-ой двигатель)	40.00	0.00	A04	Гц	0.0~400 Гц (по 0.01 Гц),
	A17	Многоскоростная частота 7 установка (1-ый, 2-ой двигатель)	50.00	0.00	A04	Гц	0.0~400 Гц (по 0.01 Гц),
	A18	Многоскоростная частота 8 установка (1-ый, 2-ой двигатель)	60.00	0.00	A04	Гц	0.0~400 Гц (по 0.01 Гц),
	A19	Многоскоростная частота 9 установка (1-ый, 2-ой двигатель)	0.00	0.00	A04	Гц	0.0~400 Гц (по 0.01 Гц),
	A20	Многоскоростная частота 10 установка (1-ый, 2-ой двигатель)	0.00	0.00	A04	Гц	0.0~400 Гц (по 0.01 Гц),
	A21	Многоскоростная частота 11 установка (1-ый, 2-ой двигатель)	0.00	0.00	A04	Гц	0.0~400 Гц (по 0.01 Гц),
	A22	Многоскоростная частота 12 установка (1-ый, 2-ой двигатель)	0.00	0.00	A04	Гц	0.0~400 Гц (по 0.01 Гц),
	A23	Многоскоростная частота 13 установка (1-ый, 2-ой двигатель)	0.00	0.00	A04	Гц	0.0~400 Гц (по 0.01 Гц),
	A24	Многоскоростная частота 14 установка (1-ый, 2-ой двигатель)	0.00	0.00	A04	Гц	0.0~400 Гц (по 0.01 Гц),
	A25	Многоскоростная частота 15 установка (1-ый, 2-ой двигатель)	0.00	0.00	A04	Гц	0.0~400 Гц (по 0.01 Гц),
	A26	Установка частоты толчкового движения	0.50	0.50	10.00	Гц	0.5~10.00 Гц (по 0.01 Гц)
	A27	Выбор операции останова толчкового движения	0	0	2	-	0: свободная работа, 1: останов после замедления, 2: торможение постоянным током

Функциональный код	Наименование	Начальная величина	Минимальная величина	Максимальная величина	Единица	Описание кода	
Характеристика напряжения/частоты	A28	Выбор режима усиления вращающего момента	0	0	1	-	0: ручное ускорение вращающего момента, 1: автоматическое ускорение вращающего момента
	A29	Установка напряжения ручного усиления вращающего момента	5.0	0.0	50.0	%	Установка напряжения ручного усиления вращающего момента
	A30	Установка частоты ручного усиления вращающего момента	10.0	0.0	100.0	%	Установка частоты ручного усиления вращающего момента
	A31	Выбор кривой характеристики напряжения/частоты	0	0	2	-	0: постоянный вращающий момент, 1: уменьшенный вращающий момент (1.7), 2: бессенсорное векторное управление
	A32	Установка увеличения выходного напряжения	100.0	20.0	100.0	%	20~100%
Торможение постоянным током	A33	Выбор функции торможения постоянным током	0	0	1	-	0: вывести из действия, 1: задействовать
	A34	Установка частоты торможения постоянным током	0.50	0.00	10.00	Гц	0.5~10.00 Гц (по 0.01 Гц)
	A35	Установка времени задержки выхода при торможении постоянным током	0.0	0.0	5.0	сек	0.0~5.0 сек (по 0.1 сек), время свободной работы
	A36	Установка силы торможения постоянным током	10.0	0.0	50.0	%	0~50%, по 1%
	A37	Установка времени торможения постоянным током	0.0	0.0	10.0	сек	0.0~10.0 сек (по 0.1 сек)
Верхний/нижний предел частоты скачка	A38	Установка верхнего предела частоты	0.00	0.00	400.0	Гц	A39~A04 (по 0.01 Гц)
	A39	Установка нижнего предела частоты	0.00	0.00	400.0	Гц	0.00~A38 (по 0.01 Гц),
	A40	Установка частоты скачка 1	0.00	0.00	400.0	Гц	0.0~400 Гц (по 0.01 Гц),
	A41	Установка ширины полосы частоты скачка 1	0.00	0.00	10.00	Гц	0.00~10.00 Гц (по 0.01 Гц)
	A42	Установка частоты скачка 2	0.00	0.00	400.0	Гц	0.0~400 Гц (по 0.01 Гц),
	A43	Установка ширины полосы частоты скачка 2	0.00	0.00	10.00	Гц	0.00~10.00 Гц (по 0.01 Гц)
	A44	Установка частоты скачка 3	0.00	0.00	400.0	Гц	0.0~400 Гц (по 0.01 Гц),
	A45	Установка ширины полосы частоты скачка 3	0.00	0.00	10.00	Гц	0.00~10.00 Гц (по 0.01 Гц)

Функциональный код	Наименование	Начальная величина	Минимальная величина	Максимальная величина	Единица	Описание кода	
ПИД управление	A46	Выбор функции ПИД-управления	0	0	1	-	0: ПИД-управление выкл. 1: ПИД-управление вкл.
	A47	Установка усиления ПИД Р	10.0	0.1	100.0	%	0.0~100.0 % (по 0.1 сек)
	A48	Установка усиления ПИД I	10.0	0.0	100.0	сек	0.0~100 сек (по 0.1 сек)
	A49	Установка усиления ПИД D	0.0	0.0	100.0	сек	0.0~100 сек (по 0.1 сек)
	A50	Установка диапазона ПИД шкалы	100.0	0.1	1000	-	0.0~1000.0 % (по 0.1 сек)
	A51	Установка метода ввода обратной связи ПИД	0	0	1	-	0: токовый ввод, 1: ввод напряжения
Автоматическая регулировка напряжения (AVR)	A52	Выбор функции AVR	0	0	2	-	0: постоянно вкл., 1: постоянно выкл., 1: выкл. во время замедления
	A53	Установка входного напряжения двигателя	220 380	200 380	240 460	В	200/220/230/240 (класс 200-В) 380/400/415/440/460 (класс 400-В)
Установка ускорения/замедления	A54	Установка 2 этапного времени ускорения	10.0 30.01)	0.1	3000	сек	0.1~999.9 сек (по 0.1 сек)
	A55	Установка 2 этапного времени замедления	10.0 30.01)	0.1	3000	сек	1000~3000 сек (по 1 сек)
	A56	Установка метода переключения 2 этапного ускорения/замедления	0	0	1	-	0: клемма (2СН), 1: переходная частота (A57, A58)
	A57	Установка переходной частоты ускорения	0.00	0.00	400.0	Гц	0.0~400 Гц (по 0.01 Гц),
	A58	Установка переходной частоты замедления	0.00	0.00	400.0	Гц	0.0~400 Гц (по 0.01 Гц),
	A59	Установка образца ускорения	0	0	2	-	0: линейное, 1: S-кривая, 2: U-кривая
	A60	Установка образца замедления	0	0	2	-	0: линейное, 1: S-кривая, 2: U-кривая
Регулировка входного сигнала	A61	Установка сдвига напряжения сигнала	0.0	-10.0	10.0	-	Сдвиг напряжения
	A62	Установка усиления напряжения сигнала	100.0	0.0	200.0	-	Усиление напряжения
	A63	Установка сдвига тока сигнала	0.0	-10.0	10.0	-	Сдвиг тока
	A64	Установка усиления тока сигнала	100.0	0.0	200.0	-	Усиление тока
	A65	Выбор ввода внешнего напряжения	0	0	1	-	0: 5 В ввод, 1: 10 В вывод

## Расширенная функция режима В

Функциональный код		Наименование	Начальная величина	Минимальная величина	Максимальная величина	Единица	Описание кода
Мгновенный перезапуск после сбоя питания	b01	Выбор режима перезапуска после кратковременного сбоя питания	0	0	3	-	0: вывод предупредительного сигнала после автоматического выключения 1: перезапуск при 0 Гц 2: возобновление работы после достижения соответствия частоты 3: возобновление предыдущей частоты  после соответствия частоты, затем замедление до останова, автоматическое выключение после выключения, вызванного чрезмерным током, перезапуск до 3 раз, автоматическое выключение из-за перенапряжения, перезапуск до 3 раз, автоматическое выключение из-за недостаточного напряжения, перезапуск до 10 раз.
	b02	Допустимая установка времени кратковременного сбоя питания	1.0	0.3	1.0	сек	0.0~1.0 сек (по 0.1 сек)
	b03	Продолжительность повторного включения после прекращения кратковременного сбоя питания	1.0	0.3	3.0	сек	0.3~3.0 сек (по 0.1 сек)
Электронное тепловое излучение	b04	Установка уровня электронного теплового излучения	100.0	20.0	120.0	%	0.2X (номинальный ток инвертора)~1.2X (номинальный ток инвертора)
	b05	Выбор характеристики электронного теплового излучения	1	0	1	-	0: SUB (характеристика уменьшенного вращающего момента) 1: CRT (характеристика постоянного вращающего момента)
Ограничение перегрузки	b06	Выбор режима ограничения перегрузки	1	0	3	-	0: перегрузка, режим ограничения перенапряжения ВЫКЛ. 1: режим ограничения перегрузки ВКЛ. 2: режим ограничения перенапряжения ВКЛ. 3: перегрузка, режим ограничения перенапряжения ВКЛ.
	b07	Установка уровня ограничения перегрузки	125.0	20.0	200.0	%	0.2X (номинальный ток инвертора)~2.0X (номинальный ток инвертора)
	b08	Постоянная установка ограничения перегрузки	1.0	0.1	10.0	сек	Диапазон замедления в момент, когда инвертор ограничивает перегрузку 0.1~10.0 сек (по 0.1 сек)

Функциональный код		Наименование	Начальная величина	Минимальная величина	Максимальная величина	Единица	Описание кода
Программная блокировка доступа (LOCK)	b09	Выбор программной блокировки доступа	0	0	3	-	0: Все параметры заблокированы, когда SFT (эталонный сигнал частоты и времени) с клеммы включен. 1: Все параметры кроме установки частоты заблокированы, когда SFT с клеммы включен. 2: Все параметры заблокированы 3: Все параметры кроме установки частоты заблокированы.
	b10	Регулировка пусковой частоты	0.50	0.50	10.00	Гц	0.5~10.00 Гц (по 0.01 Гц)
Другие	b11	Регулировка несущей частоты	5.0	0.5	16.0	кГц	0.5~16 Гц (по 0.1 кГц)
	b12	Выбор режима инициализации	0	0	1	-	0: инициализация архива автоматических выключений 1: Инициализация данных
	b13	Выбор начальной величины (код страны)	0	0	2	-	0: Корейская версия 1: Европейская версия 2: Американская версия
	b14	Установка величины преобразования частоты	1.00	0.01	99.99	-	0.01~99.99 (по 0.01)
	b15	Выбор действенности клавиши останова во время функционирования клеммы	0	0	1	-	0: останов задействован 1: останов выведен из действия
	b16	Выбор перезапуска свободной работы после сигнала останова	0	0	2	-	Операционная установка во время отмены останова свободной работы 0: 0 Гц - перезапуск 1: перезапуск при совпадении частоты 2: останов свободной работы
	b17	Номер связи	1	1	32	-	Установка номера связи от 1 до 32



## Расширенная функция режима С

Функциональный код	Наименование	Начальная величина	Минимальная величина	Максимальная величина	Единица	Описание кода	
Установка микропроцессорной входной клеммы	C01	Установка 1 микропроцессорной входной клеммы	0	0	14	-	0: команда работы вперед (FW) 1: команда работы назад (FW) 2: 1-я многоскоростная команда (CF1) 3: 2-я многоскоростная команда (CF2) 4: 3-я многоскоростная команда (CF3) 5: 4-я многоскоростная команда (CF4) 6: команда толчкового функционирования (JG) 7: 2-я команда установки функции управления (SET) 8: команда 2-ступенчатого ускорения/замедления (2CH) 9: команда останова свободной работы (FRS) 10: внешнее автоматическое выключение (EXT) 11: автоматическая защита пуска (USP) 12: функция программной блокировки доступа (SFT) 13: аналоговый сигнал выбора входного тока (AT) 14: сброс (RS)
	C02	Установка 2 микропроцессорной входной клеммы	1	0	14	-	
	C03	Установка 3 микропроцессорной входной клеммы	2	0	14	-	
	C04	Установка 4 микропроцессорной входной клеммы	3	0	14	-	
	C05	Установка 5 микропроцессорной входной клеммы	8	0	14	-	
	C06	Установка 6 микропроцессорной входной клеммы	14	0	14	-	
Контакт микропроцессорной входной клеммы	C07	Контакт 1 микропроцессорной входной клеммы	0	0	1	-	0: NO, 1: NC
	C08	Контакт 2 микропроцессорной входной клеммы	0	0	1	-	0: NO, 1: NC
	C09	Контакт 3 микропроцессорной входной клеммы	0	0	1	-	0: NO, 1: NC
	C10	Контакт 4 микропроцессорной входной клеммы	0	0	1	-	0: NO, 1: NC
	C11	Контакт 5 микропроцессорной входной клеммы	0	0	1	-	0: NO, 1: NC
	C12	Контакт 6 микропроцессорной входной клеммы	0	0	1	-	0: NO, 1: NC

Функциональный код		Наименование	Начальная величина	Минимальная величина	Максимальная величина	Единица	Описание кода
Установка микропроцессорной выходной клеммы	C13	Установка 11 микропроцессорной выходной клеммы	1	0	5	-	0: сигнал работы (RUN) 1: сигнал прибытия частоты (FA1) 2: сигнал прибытия установленной частоты (FA2) 3: сигнал извещения о приближающейся перегрузке (OL) 4: сигнал отклонения ошибки ПИД-управления (OD) 5: сигнал сбоя предупредительного сигнала (AL)
	C14	Установка 12 микропроцессорной выходной клеммы	0	0	5	-	
Контакт микропроцессорной выходной клеммы	C15	Установка контакта выходной клеммы 11 a/b	0	0	1	-	0: NO, 1: NC
	C16	Установка контакта выходной клеммы 12 a/b	0	0	1	-	0: NO, 1: NC
Другие	C17	Выбор сигнала контроля (FM)	0	0	2	-	0: выходная частота ,1: выходной ток, 2: выходное напряжение
	C18	Регулировка усиления аналогового измерителя	100.0	0.0	250.0	%	0 (45%)~250 (220%) (по 1)
	C19	Регулировка сдвига аналогового измерителя	0.0	-3.0	10.0	%	-3.0~10.0% (по 0.1)
	C20	Установка уровня сигнала извещения о приближающейся перегрузке	100.0	50.0	200.0	%	0.5' номинальный ток инвертора ~2.0* номинальный ток инвертора
	C21	Установка ускорения сигнала прибытия частоты	0.00	0.00	400.0	Гц	0.0~400 Гц (по 0.01 Гц),
	C22	Установка замедления сигнала прибытия частоты	0.00	0.00	400.0	Гц	0.0~400 Гц (по 0.01 Гц),
	C23	Установка уровня отклонения ПИД	10.0	0.0	100.0	%	0~100% (по 0.01)

## Расширенная функция режима S

Функциональный код	Наименование	Начальная величина	Минимальная величина	Максимальная величина	Единица	Описание кода	
2-я установка двигателя	S01	Установка частоты многоступенчатой скорости, 2-ой двигатель	60.00	0.00	400.0	Гц	0.00~99.99,100.0~S05 (по 0.01 Гц)
	S02	Время ускорения, 2-ой двигатель	10.0 30.0 <sup>1)</sup>	0.1	3000	сек	0.1~999.9 (по 0.1 сек) 1000~3000 (по 1 сек)
	S03	Время замедления, 2-ой двигатель	10.0 30.0 <sup>1)</sup>	0.1	3000	сек	0.1~999.9 (по 0.1 сек) 1000~3000 (по 1 сек)
	S04	Базовая частота, 2-ой двигатель	60.00	0.00	S05	Гц	0~S05
	S05	Максимальная частота, 2-ой двигатель	60.00	S04	400.0	Гц	S04~400 Гц
2-й двигатель, характеристика напряжения/частоты	S06	Выбор режима усиления вращающего момента, 2-ой двигатель	0	0	1	-	0: ручное ускорение вращающего момента, 1: автоматическое ускорение вращающего момента
	S07	Установка ручного усиления вращающего момента, 2-ой двигатель	5.0	0.0	50.0	%	Установка напряжения ручного усиления вращающего момента, 0~50%
	S08	Регулировка ручного усиления вращающего момента, 2-ой двигатель	10.0	0.0	100.0	%	Установка частоты ручного усиления вращающего момента 0~100%
	S09	Выбор кривой характеристики напряжения/частоты	0	0	2	-	0: постоянный вращающий момент, 1: уменьшенный вращающий момент (1.7), 2: бессенсорное векторное управление
2-й двигатель установка ускорения/замедления	S10	Установка времени ускорения, 2-ой двигатель	10.0 30.0 <sup>1)</sup>	0.1	3000	сек	0.1~999.9 (по 0.1 сек) 1000~3000 (по 1 сек)
	S11	Установка времени замедления, 2-ой двигатель	10.0 30.0 <sup>1)</sup>	0.1	3000	сек	0.1~999.9 (по 0.1 сек) 1000~3000 (по 1 сек)
	S12	Установка образца ускорения, 2-ой двигатель	0	0	2	-	0: линейное, 1: S-кривая, 2: U-кривая
	S13	Установка образца замедления, 2-ой двигатель	0	0	2	-	0: линейное, 1: S-кривая, 2: U-кривая
	S14	Установка метода переключения 2 этапного ускорения/замедления	0	0	1	-	0: клемма (2СН), 1: переходная частота (S15, S16)
	S15	Установка ускорения переходной частоты, 2-ой двигатель	0.00	0.00	400.0	Гц	0.00~99.99 Гц (по 0.01 Гц) 100.0~400.0 Гц (по 0.1 Гц)
	S16	Установка замедления переходной частоты, 2-ой двигатель	0.00	0.00	400.0	Гц	0.00~99.99 Гц (по 0.01 Гц) 100.0~400.0 Гц (по 0.1 Гц)

Функциональный код		Наименование	Начальная величина	Минимальная величина	Максимальная величина	Единица	Описание кода
Электронное тепловое излучение 2-го двигателя	S17	Установка электронного теплового излучения, 2-ой двигатель	100.0	20.0	120.0	%	0,2-номинальный ток инвертора ~1.2.* номинальный ток инвертора
	S18	Характеристика электронного теплового излучения, 2-ой двигатель	1	0	1	-	0: SUB (характеристика уменьшенного вращающего момента) 1: CRT (характеристика постоянного вращающего момента)
2-ой двигатель, бессенсорное векторное управление	S19	Установка константы 2-го двигателя	0	0	1	-	0: стандартные константы двигателя, 1: данные автонастройки
	S20	Мощность 2-го двигателя	0	0	9	-	0~4: 0.4/0.75/1.5/2.2/3.7 кВт (класс 200 В) 5~9: 0.4/0.75/1.5/2.2/3.7 кВт (класс 400 В) 10, 11: 5.5/7.5 кВт (класс 200 В) 12, 13: 5.5/7.5 кВт (класс 400 В)
	S21	полоса 2-го двигателя	4	2	8	-	2/4/6/8
	S22	номинальный ток 2-го двигателя	-	0.1	100.0	A	номинальный ток двигателя
Константа 2-го двигателя	S23	константа 2-го двигателя R1	-	0.001	30.00	•	Диапазон установки: 0.001~30.00 •
	S24	константа 2-го двигателя R2	-	0.001	20.00	•	Диапазон установки: 0.001~20.00 •
	S25	константа 2-го двигателя L	-	0.1	999.9	mH	Диапазон установки: 0.1~999.9 mH
	S26	Коэффициент магнитной утечки 2-го двигателя	-	0.01	100.0	mH	Диапазон установки: 0.01~100.0 mH
	S27	константа 2-го двигателя Io	-	0.1	100.0	A	Диапазон установки: 0.1~100.0 A
Константа автонастройки 2-го двигателя	S28	Данные авто-настройки константы R1 2-го двигателя	-	0.001	30.00	•	Диапазон установки: 0.001~30.00 •
	S29	Данные авто-настройки константы R2 2-го двигателя	-	0.001	20.00	•	Диапазон установки: 0.001~20.00 •
	S30	Данные авто-настройки константы L 2-го двигателя	-	0.1	999.9	mH	Диапазон установки: 0.1~999.9 mH
	S31	Данные авто-настройки коэффициента магнитной утечки константы 2-го двигателя	-	0.01	100.0	mH	Диапазон установки: 0.01~100.0 mH
	S32	Данные авто-настройки константы Io 2-го двигателя	-	0.1	100.0	A	Диапазон установки: 0.1~100.0 A

## Расширенная функция режима Н

Функциональный код		Наименование	Начальная величина	Минимальная величина	Максимальная величина	Единица	Описание кода
Бессенсорное векторное управление	H01	Установка авто-настройки	0	0	1	-	0: авто-настройка ВЫКЛ. 1 : авто-настройка ВКЛ.
	H02	Установка данных двигателя (стандартная/авто-настройка)	0	0	1	-	0: стандартная константа двигателя, 1: данные автонастройки
	H03	Мощность двигателя	0	0	13	-	0~4: 0.4/0.75/1.5/2.2/3.7 кВт (класс 200 В) 5~9: 0.4/0.75/1.5/2.2/3.7 кВт (класс 400 В) 10, 11: 5.5/7.5 кВт (класс 200 В) 12, 13: 5.5/7.5 кВт (класс 400 В)
	H04	Полоса двигателя	4	2	8	-	2/4/6/8
	H05	Номинальный ток двигателя	-	0.1	100.0	A	Номинальный ток двигателя
Константа двигателя	H06	Первичное сопротивление R1	-	0.001	30.00	•	Диапазон установки: 0.001~30.00 •
	H07	Вторичное сопротивление R2	-	0.001	20.00	•	Диапазон установки: 0.001~20.00 •
	H08	Первичная индукция Ls	-	0.1	2000.0	mH	Диапазон установки: 0.01~2000.0 mH
	H09	Неустановившаяся индукция Lsig	-	0.01	100.0	mH	Диапазон установки: 0.01~100.0 mH
	H10	Ток холостого хода I <sub>0</sub>	-	0.1	100.0	A	Диапазон установки: 0.1~100.0 A
Константа авто-настройки двигателя	H11	Первичное сопротивление R1	-	0.001	30.00	•	Диапазон установки: 0.001~30.00 •
	H12	Вторичное сопротивление R2	-	0.001	20.00	•	Диапазон установки: 0.001~20.00 •
	H13	Первичная индукция Ls	-	0.1	2000.0	mH	Диапазон установки: 0.01~2000.0 mH
	H14	Неустановившаяся индукция Lsig	-	0.01	100.0	mH	Диапазон установки: 0.01~100.0 mH
	H15	Ток холостого хода I <sub>0</sub>	-	0.1	100.0	A	Диапазон установки: 0.1~100.0 A

## Защитные функции

Для защиты инвертора и двигателя предусмотрены различные функции, они могут также быть защитными функциями при выходе инвертора из строя.

Функция	Описание	Дисплей	
		Стандартный оператор	Удаленный оператор
Защита от сверхтока	Когда выходной ток инвертора превышает номинальный ток более чем на 200% в случаях, когда двигатель заблокирован или его скорость снижена, активируется защитная цепь, останавливающая вывод инвертора.	E04	Over.C
Регенеративная защита от перегрузки (Электронная термическая)	Когда выходной ток инвертора приводит к перегрузке двигателя, электронный тепловой выключатель, установленный в инверторе, отключает вывод инвертора.	E05	Over.L
Защита от перенапряжения	Если регенеративная энергия от двигателя или сетевое напряжение высокие, защитная цепь активируется для отключения вывода инвертора в случае, когда напряжение вставки постоянного тока превышает спецификацию.	E07	Over.V
Ошибка связи	Вывод инвертора отключается, если линия связи инвертора имеет ошибку, вызванную внешней помехой, чрезмерной температурой или другими факторами.	E60	Com.ERR
Защита от перенапряжения	Когда входное напряжение инвертора уменьшается, цепь управления не работает надлежащим образом. Когда входное напряжение ниже спецификации, вывод инвертора отключен.	E09	Under.V
Внешнее короткое замыкание	Вывод инвертора был замкнут накоротко. Это условие вызывает чрезмерный ток инвертора, таким образом, вывод инвертора отключен.	E34	PM.ERR
Ошибка USP	Ошибка USP индицируется при включении питания в случае, когда инвертор находится в состоянии RUN (Работа). (Задействована при выборе функции USP)	E13	USP
Ошибка электрически стираемого ПЗУ	Вывод инвертора отключается, когда электрически стираемое ПЗУ инвертора имеет ошибку, вызванную внешней помехой, чрезмерной температурой или другими факторами.	E08	EEPROM
Внешнее автоматическое выключение	Когда внешнее оборудование или блок имеет ошибку, инвертор получает соответствующий сигнал и отключает вывод.	E12	EXTERNAL
Автоматическое выключение из-за температуры	Когда температура в главной цепи увеличивается, в связи с неисправностью вентилятора охлаждения, вывод инвертора отключается (только для типа модели с охлаждающим вентилятором).	E21	OH.FIN

# Функции клемм

## Клемма главной цепи

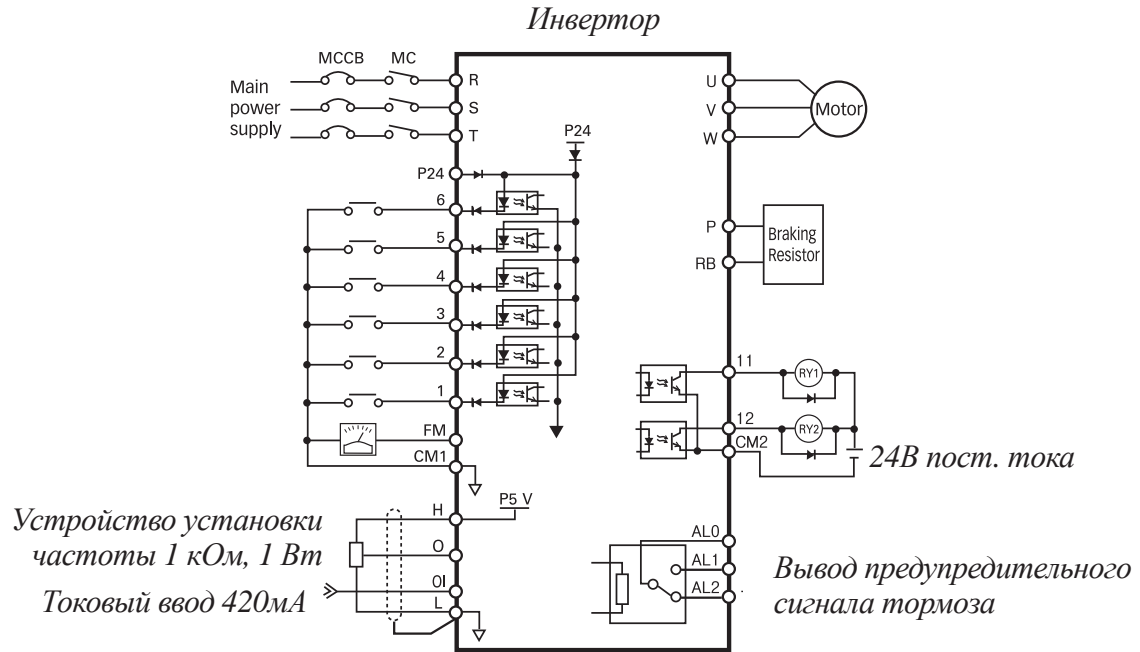
Символ клеммы	Наименование клеммы	Функционирование
R.S.T	Входная клемма сетевого питания	
U.V.W	Выходная клемма инвертора	
P.RB	Клемма для подключения внешнего резистора	
$\frac{\perp}{=}$	Клемма подключения к заземлению	

## Клемма цепи управления

Сигнал	Символ клеммы	Наименование клеммы	Функция клеммы
Входной сигнал	P24	Клемма питания для входных сигналов	24В пост. тока 10%, 35 мА
	6	RS	Команда работы вперед (FW), команда работы назад (RV), Многоскоростные команды 1~4 (CF1~4), команда 2-этапного ускорения/замедления (2CH), Сброс (RS), останов свободной работы (FRS), внешнее автоматическое выключение (EXT), Вторая установка функции установки (SET), блокировка доступа к клемме (SFT), Автоматическая защита пуска (USP) Выбор входного тока (AT), толчковое функционирование (JG)
	5"	2CH	
	4	CF2	
	3	CF1	
	2	RV	
1	FW		
	CM1	Общие клеммы для ввода или контроля сигнала	
Контрольный сигнал	FM	Измеритель выходной частоты, измеритель выходного тока, измеритель выходного напряжения	Измеритель аналоговой частоты
Командный сигнал частоты	H	Электропитание для установки частоты	0~5В пост. тока
	O	Командный сигнал частоты напряжения	0~5В постоянного тока (стандарт), 0~10В пост. тока, входное сопротивление 10 k $\Omega$
	OI	Командный сигнал частоты тока	4~20 мА, входной импеданс 250 $\Omega$
	L	Общая клемма для команды частоты	
Выходной сигнал	11	FA1, 2	Микроспроцессорная выходная клемма; Сигнал состояния работы (RUN), сигнал прибытия частоты (FA1), сигнал прибытия установленной частоты (FA2), сигнал извещения о приближающейся перегрузке (OL), сигнал отклонения ошибки ПИД (OD), и предупредительный сигнал (AL)
	12	RUN(РАБОТА)	
		CM2	Общая клемма для выходных сигналов
Выходной предупредительный сигнал автоматического выключения	AL2	Выходные предупредительные сигналы В нормальном состоянии, питание выкл. (начальная величина установки) AL0-AL2 (закрыта)	Номинал контакта: 250В переменного тока 2.5 А (резисторная нагрузка) 0.2 А (индукционная нагрузка)  30В постоянного тока 3,0 А (резисторная нагрузка) 0,7 А (индукционная нагрузка)
	AL1		
	AL0		

# Стандартная схема соединений

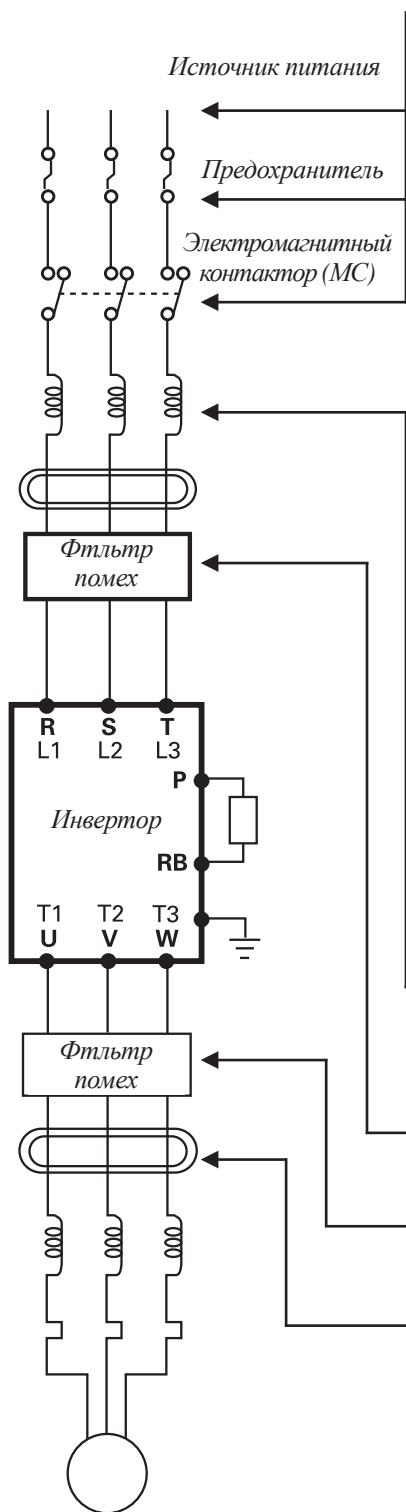
## Схема соединения клемм





# Применение приборов прокладки и опции

## Стандартная аппаратура (3-фазный входной эталонный сигнал)



Двигатель *Вых. мощность двигателя (кВт)	Модель инвертора (Серия №100)	Прокладка проводов		Применяемое оборудование Предохранитель (класс Н)
		Силовые линии	Сигнальные линии	
0.4	N100-004SF	1,25 мм <sup>2</sup>	0,14 мм <sup>2</sup> ~ 0,75 мм <sup>2</sup> экранированный кабель	5А
	N100-004LF			10А
0.75	N100-007SF	2,0 мм <sup>2</sup>	0,14 мм <sup>2</sup> ~ 0,75 мм <sup>2</sup> экранированный кабель	15А
	N100-007LF			20А
1.5	N100-015SF	3,5 мм <sup>2</sup>	0,14 мм <sup>2</sup> ~ 0,75 мм <sup>2</sup> экранированный кабель	30А
	N100-015LF			50А
2.2	N100-022LF	2,0 мм <sup>2</sup>	0,14 мм <sup>2</sup> ~ 0,75 мм <sup>2</sup> экранированный кабель	30А
	N100-022HF			50А
3.7	N100-037LF	5,5 мм <sup>2</sup>	0,14 мм <sup>2</sup> ~ 0,75 мм <sup>2</sup> экранированный кабель	50А
	N100-037HF			30А
0.4	N100-004HF	8,0 мм <sup>2</sup>	0,14 мм <sup>2</sup> ~ 0,75 мм <sup>2</sup> экранированный кабель	50А
	N100-007HF			30А
0.75	N100-015HF	3,5 мм <sup>2</sup>	0,14 мм <sup>2</sup> ~ 0,75 мм <sup>2</sup> экранированный кабель	50А
	N100-022HF			30А
1.5	N100-055LF	5,5 мм <sup>2</sup>	0,14 мм <sup>2</sup> ~ 0,75 мм <sup>2</sup> экранированный кабель	50А
	N100-055HF			30А
2.2	N100-075LF	8,0 мм <sup>2</sup>	0,14 мм <sup>2</sup> ~ 0,75 мм <sup>2</sup> экранированный кабель	50А
	N100-075HF			30А

1. Соединение с внешней проводкой должно выполняться в соответствии с сертифицированным UL- и CSA- замкнутым клеммным соединителем, имеющим размер, соответствующий требуемому калибру проволоки. Соединитель должен крепиться с помощью обжимного инструмента, определяемого производителем соединителя.

2. Подбирайте правильную емкость размыкателя цепи, подлежащего использованию.

3. Если длина кабеля превышает 20 м, проверьте размер силового кабеля.

4. Используйте провод размером 0,75 мм<sup>2</sup>, в качестве провода для передачи предупредительных сигналов.

## Опции

Наименование	Функция
Реактор переменного тока на стороне входа для подавления гармоник/координации питания/улучшения питания	Он полезен при замерах подавления гармоник, когда диапазон неравномерностей сетевого напряжения превышает 3%, и сетевая мощность превышает 500кВА, или при внезапном возникновении изменения сетевого напряжения. Она также помогает улучшить коэффициент мощности.
Фильтр электромагнитных помех (EMI)	Снижает шум проводимости в проводах сетевого питания, генерируемый источником сетевого питания. Подсоединение к первичной стороне инвертора (входная сторона).
Фильтр выходного шума	Он устанавливается между инвертором и двигателем для снижения помехи, излучаемой из сетевого провода питания. Он полезен для снижения искажений радиоволн в радио и ТВ приемниках и предотвращения сбоя измерительных приборов или датчиков.
Реактор переменного тока для снижения вибраций/предотвращения неисправностей теплового реле	Вибрация может увеличиваться при приведении в действие двигателя общего назначения с помощью инвертора, по сравнению с его приведением в действие от промышленного источника питания. Соединение этого реактора между инвертором и двигателем позволяет снижать пульсации двигателя. Когда кабель между инвертором и двигателем составляет 10м или более, установка реактора предотвращает выход из строя теплового реле, вызываемый гармониками, появляющимися в результате переключения инвертора. Датчик тока может быть использован вместо теплового реле.

## Удаленный оператор

С помощью удаленного оператора, вы можете контролировать параметры и команды инвертора, путем использования опционального кабеля удаленного оператора.

**NOP100** позволяет выполнять считывание установленных параметров инвертора или их запись в инвертор, с помощью кнопки *READ (ЧИТАТЬ)* или *COPY (КОПИРОВАТЬ)*

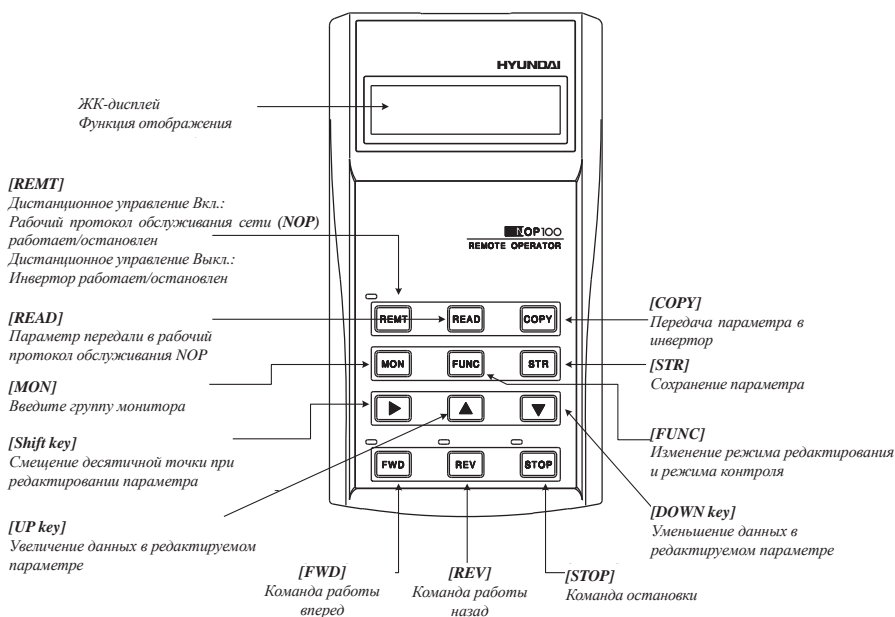
### Спецификация

Элемент		Описание
Наименование модели		NOP100
Внешние размеры		135 мм (В)» 75 мм (Ш)» 19 мм (Д)
Дисплей	ЖК	2 строки – 16 символов
	СВЕТОДИОД	Работа вперед, работа назад, Останов, дисплей изменения режима
Клавиатура		12 клавиш
Метод связи		RS485 (Модульное соединение)
Функция		Счетчик хранимого списка неисправностей 3 отсчетный, встроенная функция READ/COPY (ЧТЕНИЕ/КОПИРОВАНИЕ)
Длина соединительного кабеля		1,5 м, 3 м

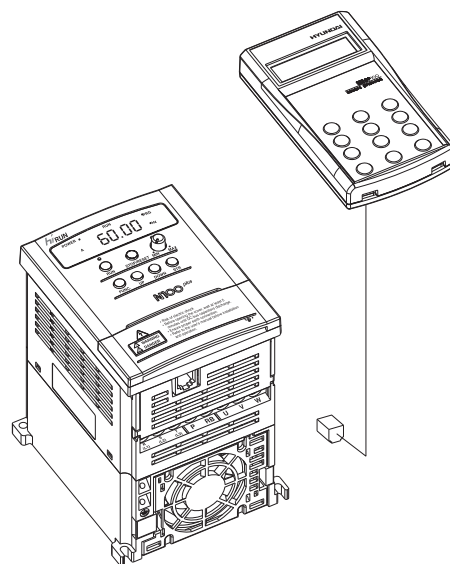


Удаленный оператор NOP100

### Конфигурация клавиш



### Схема подключения



# Цифровой оператор

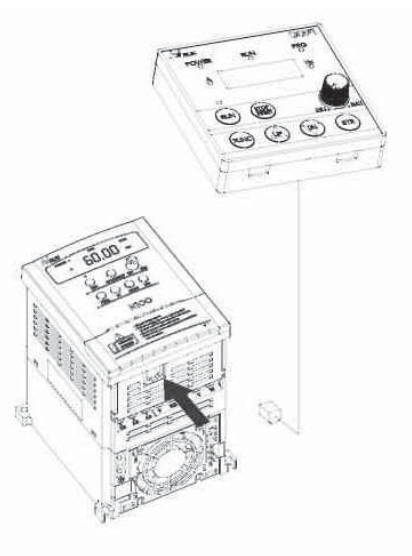
• Цифровой оператор представляет собой экономичный удаленный оператор.

Цифровой оператор может контролировать параметры и рабочие команды инвертора.

• Цифровой оператор имеет 4-цифровой 7-сегментный светодиод, таким образом, имеется возможность не только эксплуатировать инвертор, но и высвечивать состояние инвертора.

## Спецификация

Элемент		Описание
Наименование модели		DOP1
Внешние размеры		67.5 мм (В)» 64.9 мм (Ш)» 35.1 мм (Д)
Дисплей	7-сегментный светодиод	4-цифровой 7-сегментный светодиод
	Контрольная лампа	7 (POWER (ПИТАНИЕ)/RUN (РАБОТА)/PRG (ПРОГР.)/Hz (Гц) /A/ RUN (РАБОТА) клавиш/светодиодов)
Клавиатура		7 (RUN (РАБОТА)/STOP (ОСТАНОВ), RESET (СБРОС) /FUNC (ФУНКЦ.)/ UP (ВВЕРХ)/DOWN (ВНИЗ) /STR/Volume (Мощность))
Метод связи		RS485 (Модульное соединение)
Функция		Функционирование и контроль инвертора
Длина соединительного кабеля		1,5 м, 3 м



[Часть дисплея (Светодиодный дисплей)]  
Отображение частоты, тока двигателя, скорости вращения двигателя, архив предупредительных сигналов и установочная величина

Светодиод PRG  
Этот светодиод горит, когда инвертор готов к редактированию параметров

Светодиод Power (Питание)

Клавиша [STOP/RESET] (Останов/сброс)  
Эта клавиша используется для останова двигателя или сброса ошибок.

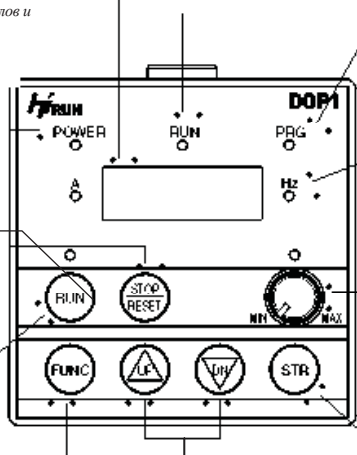
Потенциометр

Клавиша [RUN] (РАБОТА)  
Нажмите эту клавишу для приведения двигателя в работу. Светодиод задействия Работы должен отображать операцию клеммы

КЛАВИША [STORE] (СОХРАНИТЬ)  
Нажмите клавишу Сохранить для записи данных и установки величины в память.

Клавиша [FUNCTION] (ФУНКЦИОНИРОВАНИЕ)

Клавиша [UP/DOWN] (ВВЕРХ/ВНИЗ)  
Эта клавиша используется для изменения данных и увеличения или уменьшения частоты.



# HMS2000 (Система управления инвертором Hyundai)

## Состав системы



## Установка параметра и команды инвертора

Запоминание параметра инвертора/ загрузка/ сравнение для легкости управления параметром инвертора. Контроль состояния инвертора для удобства пользователя. Дополнение к функции имитации для различной нагрузки инвертора и работающего образца.

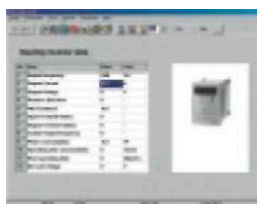
## Состав экрана

### Рабочая функция



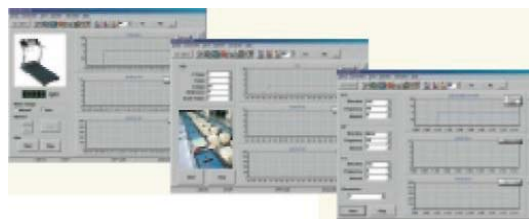
- Команда инвертора RUN/STOP (РАБОТА/ОСТАНОВ)
- Установка частоты двигателя
- Установка параметра инвертора

### Функция отображения



- Отображение рабочего состояния дисплея
- Частота/ Ток/ Напряжение/Направление вращения
- Отображение состояния дисплея
- RUN/STOP/TRIP (РАБОТА/ОСТАНОВ/АВАРИЙНОЕ ВЫКЛЮЧЕНИЕ)
- Отображение параметра дисплея
- Все составляющие параметра инвертора

### Функция имитации

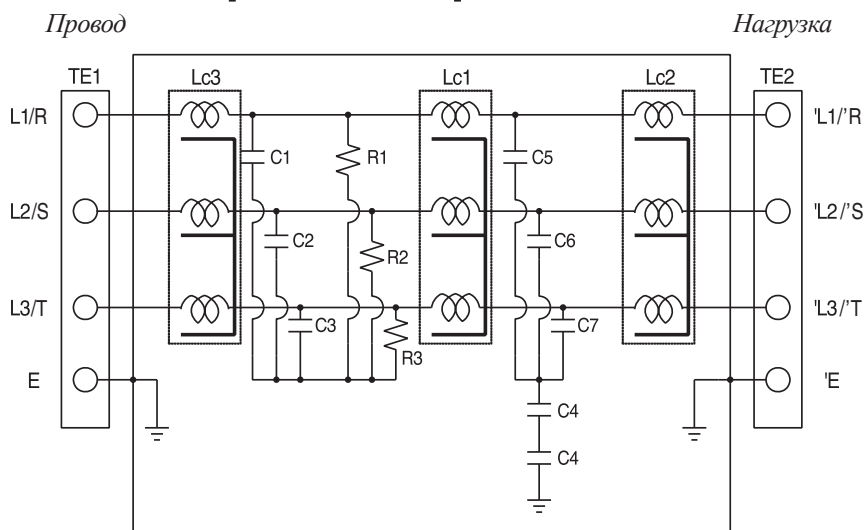
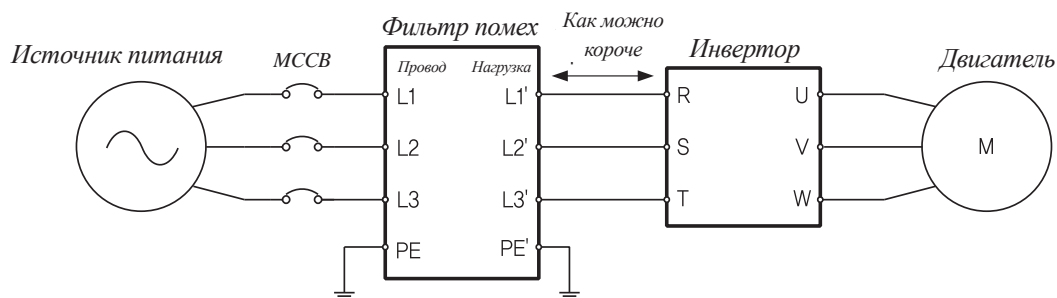


- Память различных работающих образцов
- Полезное управление несколькими двигателями
- Бегущая дорожка /стиральная машина/кран
- Отображение рабочего состояния дисплея в соответствии с усилением ПИД-управления

## Фильтр помех для инвертора

Снижает шум проводимости в проводе сетевого питания, генерируемый инвертором. Чем ближе фильтр к источнику помех, тем лучше эффект.

### Позиция установки и состав



### Внешний вид фильтра



№	220V	440V
Модель	NMH-2020	NMH-4012
Номинальный ток	20A	12A
Номинальное напряжение	250V	450V
Внешние размеры высота/ширина/ глубина (мм)	210 x 140 x 45	210 x 140 x 45

## Резистор электродинамического торможения

Динамическое торможение используется в случае увеличения тормозного вращающего момента, часто-го ВКЛ/ВЫКЛ и большой инерциальной нагрузки.

### В случае легкой нагрузки

	Мощность двигателя (кВт)	Сопротивление электродинамического торможения (класс 200В)		Сопротивление электродинамического сопротивления (класс 400В)	
		Сопротивление	Мощность	Сопротивление	Мощность
1	1,5 кВт	50 •	0,2 кВт	180 •	0,3 кВт
2	2,2 кВт	50 •	0,3 кВт	100 •	0,3 кВт
3	3,7 кВт	35 •	0,6 кВт	100 •	0,6 кВт
4	5,5 кВт	17 •	1,2 кВт	70 •	1,2 кВт
5	7,5 кВт	17 •	1,2 кВт	50 •	1,2 кВт

### В случае тяжелой нагрузки

	Мощность двигателя (кВт)	Сопротивление электродинамического торможения (класс 200В)		Сопротивление электродинамического сопротивления (класс 400В)	
		Сопротивление	Мощность	Сопротивление	Мощность
1	1,5 кВт	50 •	0,2 кВт	180 •	0,3 кВт
2	2,2 кВт	35 •	0,6 кВт	100 •	0,6 кВт
3	3,7 кВт	35 •	1,2 кВт	100 •	0,6 кВт
4	5,5 кВт	17 •	1,8 кВт	70 •	1,8 кВт
5	7,5 кВт	17 •	2,4 кВт	50 •	2,4 кВт

### Спецификационная таблица

Наименование	Наименование типа	Непрерывная номинальная характеристика	Номинальная мощность	Сопротивление	Потребляемая мощность	Защита от перегрева	Рисунок
Внешняя единица сопротивления	RB0	200 Вт	180 • • 5%	Максимум 10 сек.	Мгновенная: 0.7 кВт Номинальная : 200 кВт	В сопротивление встроено температурное реле. При необычайно высокой температуре, возникает сигнал «открыто» (контакт b) Номинальный контакт 240 В переменного тока 3 А (нагрузка R) 0.2 А (нагрузка L ) 36 В пост. тока 2 А (нагрузка R)	Рис. 1
	RB1	300 Вт	50 • • 5%	Максимум 10 сек.	Мгновенная: 2,6 кВт Номинальная : 300 кВт		Рис. 2
	RB2	600 Вт	35 • • 5%	Максимум 10 сек.	Мгновенная: 3,8 кВт Номинальная : 600 кВт		Рис. 3

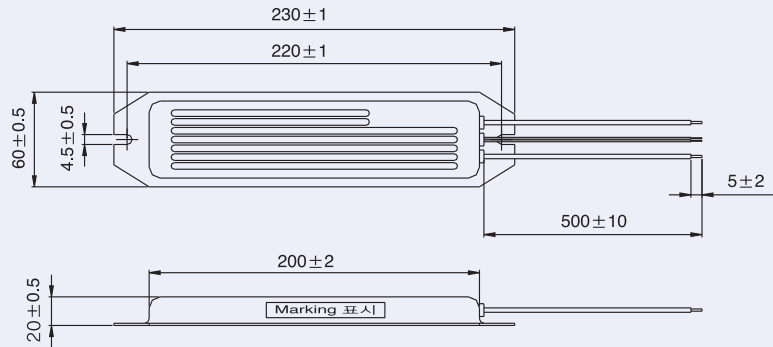


Рис.1 Tun RB0

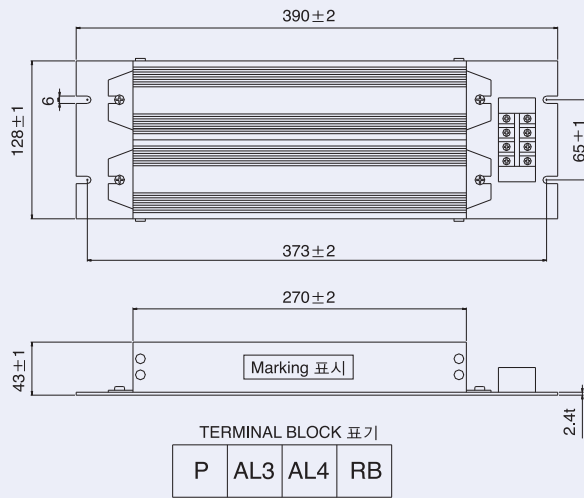


Рис.2 Tun RB1

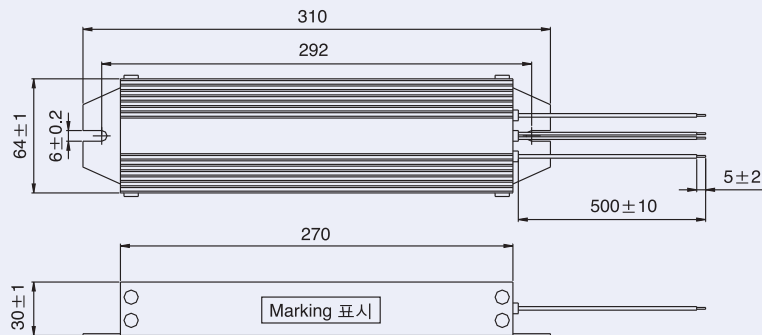
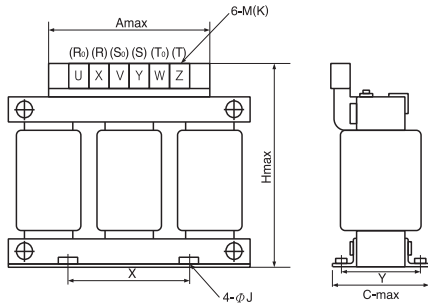


Рис.3 Tun RB2



Входной /выходной реактор переменного тока

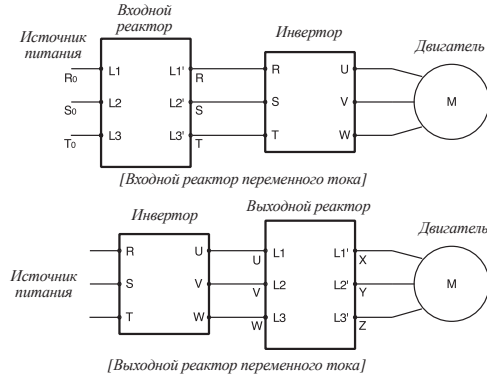


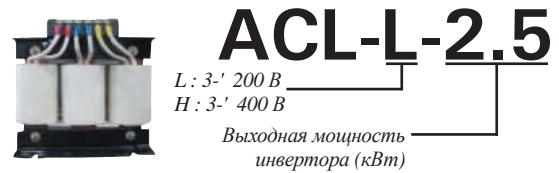
Схема соединений

### Реактор переменного тока входной стороны



- Подавление гармоник
- Содействие питанию
- Улучшение коэффициента мощности

### Реактор переменного тока выходной стороны



- Подавление вибрации
- Тепловое реле
- Предотвращает ошибки при функционировании



Размер реактора переменного тока для улучшения коэффициента мощности на входной стороне

Напряжение	Мощность (КВт)	Тип	Размер провода (мм)					J	Стандарт	Вес (кг)	Рисунок №
			A	C	H	X	Y				
класс 220 В	0.75	ACL-LI-1,5	110	80	110	40	52	6	4	1.85	1
	1.5	ACL-LI-2,5	130	90	130	50	67	6	4	3.0	1
	2.2	ACL-LI-3.5	130	95	130	50	70	6	4	3.4	1
	3.7	ACL-LI-5,5	130	100	130	50	72	6	4	3.9	1
	5.5	ACL-LI-7,5	130	115	130	50	90	6	4	5.2	1
	7.5	ACL-LI-11	180	120	190	60	80	6	4	8.6	1
класс 400 В	3.7	ACL-HI-5.5	130	90	130	50	75	6	4	3.9	1
	5.5	ACL-HI-7,5	130	105	130	50	90	6	4	5.1	1
	7.5	ACL-HI-11	160	110	160	60	95	6	4	8.7	1

Размер реактора переменного тока для улучшения коэффициента мощности на входной стороне

Напряжение	Емкость (КВт)	Тип	Размер провода (мм)					J	Стандарт	Вес (кг)	Рисунок №
			A	C	H	X	Y				
класс 220 В	0.4	ACL-L-0,4	110	90	110	40	65	6	4	2.7	1
	0.7	ACL-L-0,75	130	105	130	50	80	6	4	4.2	1
	1.5	ACL-L-1,5	160	100	160	80	75	6	4	6.6	1
	2.2	ACL-L-2,2	180	110	190	90	90	6	4	11.5	1
	3.7	ACL-L-3,7	220	110	210	125	90	6	4	14.8	1
	5.5	ACL-L-5,5	220	110	220	125	90	6	5.3	15.0	2
	7.5	ACL-L-7,5	220	130	220	120	112	7	6.7	22.0	2
класс 400 В	0.4	ACL-H-0.4	110	85	110	40	65	6	4	2.7	1
	0.75	ACL-H-0,75	130	100	130	50	80	6	4	4.2	1
	1.5	ACL-H-1,5	150	105	160	80	75	6	4	6.6	1
	2.2	ACL-H-2,2	180	105	190	90	90	6	4	11.0	1
	3.7	ACL-H-3,7	180	110	190	125	90	6	4	14.8	1
	5.5	ACL-H-5,5	180	110	190	125	90	6	4	15.5	1
	7.5	ACL-H-7,5	180	130	190	125	112	7	4	22.0	1

## Правильное функционирование

Перед использованием инвертора, прочтите это Руководство по эксплуатации, для гарантирования надлежащей эксплуатации.

Примите во внимание, что инвертор требует правильного подключения электрических проводов; особое внимание следует уделять прокладке проводов.

- Инвертор, представленный в данном каталоге, разработан для применения в промышленных условиях. Для специального применения в таких областях, как авиация и открытый космос, атомные электростанции, необходимо предварительно проконсультироваться с изготовителем.

Для применения на объектах, где требуется тщательное соблюдение мер безопасности персонала, во избежание серьезных травм убедитесь в программировании всех защитных приспособлений.

- Инвертор используется для трехфазного двигателя переменного тока.

### Применение с двигателями общего назначения

Рабочая частота	Стойкость двигателя общего назначения к повышенной скорости в размере 120% от номинальной скорости составляет 2 минуты (JIS C4004). При эксплуатации с частотой свыше 60Гц, требуется проверять допустимый вращающий момент двигателя, срок службы подшипников, отсутствие шума, вибраций и т.д. В этом случае, обязательно проконсультируйтесь с производителем, поскольку максимально разрешенное количество оборотов в минуту разнится, в зависимости от мощности двигателя, и т.д.
Характеристики вращающего момента	Характеристики вращающего момента двигателя, приводимого в движение с помощью инвертора, отличаются от характеристик двигателя, приводимого в движение от сетевого питания (в особенности уменьшается пусковой вращающий момент). Тщательно проверьте характеристики крутящего момента, нагрузки подсоединенного автомата и характеристику вращающего момента двигателя.
Уменьшение/повышение температуры двигателя	Двигатель общего назначения, приводимый в движение инвертором, быстро нагревается на низких скоростях. Следовательно, уровень вращающего момента, позволяющего непрерывное использование, уменьшается при более низких скоростях двигателя. Внимательно проверьте характеристики вращающего момента.
Шум	При приведении в действие от инвертора, двигатель общего назначения производит более высокий уровень шума, чем двигатель, работающий от сетевого питания.
Вибрация	При работе от инвертора с варьируемыми скоростями, двигатель может вибрировать, в основном в связи с (а) разбалансировкой ротора, входящего в подсоединенный автомат или (б) резонансом, вызванным естественной вибрацией механической системы. В особенности избегайте ситуации (б) при эксплуатации автомата, предварительно подсоединенного к двигателю с постоянной скоростью, с варьируемой скоростью. Вибрацию можно минимизировать, (1) избегая точки резонанса с использованием функции скачка частоты инвертора, (2) используя гибкие муфты, или (3) размещая резиновый амортизатор под базой двигателя.
Механизм передачи мощности	При непрерывной низкоскоростной эксплуатации, смазка может ухудшать свои свойства в механизме передачи мощности с редуктором масляного типа (приводной двигатель) или понижающей передачей. Проконсультируйтесь с производителем двигателя по поводу допустимого диапазона непрерывной скорости. При эксплуатации на частотах более 60Гц, проверьте способность механизма противостоять генерируемой центробежной силе.

## Применение с двигателями общего назначения

Приводной двигатель	Допустимый диапазон вращения передачи с гибкой связью варьируется в зависимости от метода смазки или производителя двигателя. (В частности, в случаях использования смазки маслом, обращайтесь внимание на диапазон низкой частоты). Приводные двигатели Hitachi GA/GX/CX используют смазочное масло. Их смазочная способность остается неизменной даже в случае уменьшения скорости вращения двигателя.	
Тормозной двигатель	При использовании тормозного двигателя убедитесь в подсоединении питания системы торможения на первичной стороне инвертора.	
Двигатель с переменной полярности	Существуют различные типы двигателей с переменной полярности: тип с постоянной выходной характеристикой, тип с постоянной характеристикой вращающего момента, и т.д., а также типы с различными величинами номинального тока. При выборе двигателя, проверьте максимальный допустимый ток для каждого двигателя с переменной полярности. При перемене полюса, убеждайтесь в том, что двигатель остановлен.	
Погружной двигатель	Номинальный ток погружного двигателя значительно выше, чем номинальный ток двигателя общего назначения. При выборе инвертора, проверяйте номинальный ток двигателя.	
Взрывозащищенный двигатель	Привод инвертора непригоден для двигателя взрывозащищенного типа. Инвертор должен использоваться в комбинации с двигателем герметичного и взрывозащищенного типа. <ul style="list-style-type: none"> <li>• Для серии №100 нет подтверждения взрывобезопасного исполнения. Для взрывобезопасной эксплуатации используйте другие серии двигателей.</li> </ul>	
Синхронный (MS) двигатель высокоскоростной двигатель (HFМ)	В большинстве случаев, синхронный двигатель (MS) и высокоскоростной двигатель (HFМ) разработаны и изготовлены таким образом, чтобы соответствовать спецификациям, пригодным для подсоединенного автомата. При выборе инвертора проконсультируйтесь с нами.	Однофазный двигатель не пригоден для приведения в действие инвертором с варьируемой скоростью. Поэтому следует использовать трехфазный двигатель.

## Применение с двигателем класса 400 В

Система, применяющая инвертор напряжения PWM-типа с IGBT, может иметь бросок напряжения на клеммах двигателя, вытекающий из кабельных констант, а также длины кабеля и метода прокладки кабеля. В зависимости от увеличения броска тока, катушечная изоляция двигателя может ухудшаться. В частности, когда используется двигатель класса 400В и применяется кабель большей длины, могут возникнуть критические неисправности. Предпринимайте следующие контрмеры:

*С (1) Установите LCR фильтр между инвертером и двигателем. (2) Установите реактор переменного тока между инвертером и двигателем. (3) Увеличьте сопротивление обмотки двигателя.*

### Указания по использованию: Привод

Работа/Останов	Работа или останов инвертора должны производиться с помощью клавиш на панели оператора или посредством клеммы цепи управления. Не эксплуатируйте инвертор при установке электромагнитного контактора (М) в главной цепи.
Аварийная остановка двигателя	При работающей защитной функции или при прекращении питания, двигатель переходит в состояние останова после свободного вращения. Когда требуется аварийный останов или когда двигатель должен быть остановлен, используйте механический тормоз.
Работа при высокой частоте	На инверторе серии №100 можно выбирать частоту до 360Гц. Тем не менее, двухполюсной двигатель может достигать скорости до значения 21600 оборотов в минуту, что является исключительно опасным. Поэтому выполняйте переключения и установки, проверяя механическую прочность двигателя и подсоединенных автоматов. При необходимости эксплуатации стандартного двигателя (общего назначения) на частотах свыше 60Гц, проконсультируйтесь с производителем. Полный перечень высокоскоростных двигателей имеется у производителя.

### Указания по использованию: Место установки и рабочая среда

- Избегайте выполнять установку в участках с высокой температурой, чрезмерной влажностью и в местах конденсации влаги, а также в пыльных местах, подверженных воздействию коррозионных газов, тумана от жидкостей, используемых при шлифовке или соли. Устанавливайте инвертор в хорошо вентилируемых помещениях, не подверженных вибрации, и избегайте воздействия прямых солнечных лучей.
- Инвертор можно эксплуатировать при температуре окружающего воздуха в диапазоне от -10 до +50 градусов С (несущую частоту и выходной ток следует снижать при температуре в диапазоне от 40 до 50 градусов С).

### Указания по использованию: Сетевое питание

#### Установка реактора переменного тока на стороне входа

В случаях, представленных ниже, с задействованием инвертора общего назначения, большой пиковый ток течет в сторону источника питания, иногда выводя из строя конверторный модуль. Когда возникновение таких ситуаций ожидается или требуется высокая надежность подсоединяемого оборудования, устанавливайте между источником питания и инвертором реактор переменного тока. Также в местах, где возможно воздействие разрядов молнии, устанавливайте громоотвод.

- Кoeffициент небаланса источника питания составляет 3% или выше. (Примечание)
- Мощность источника питания как минимум в 10 раз выше мощности инвертора (и мощность источника питания составляет 500kVA или более).
- Ожидаются резкие изменения работы источника питания.

*Примеры:* (1) Несколько инверторов соединяются с помощью короткой шины. (2) Тиристорный преобразователь тока и инвертор соединяются с помощью короткой шины. (3) Установленный конденсатор с опережением по фазе открывается и закрывается. В случаях (a), (b) и (c) рекомендуется устанавливать реактор переменного тока на стороне источника питания.

## Использование

Инвертор, запитываемый от генератора частного источника питания, может перегревать генератор или страдать от деформированной формы волны выходного напряжения от генератора частного источника питания. Как правило, мощность генератора должна в пять раз превышать мощность инвертора (кВА) в системе управления широтно импульсной модуляцией (PWM) или в шесть раз – в системе управления амплитудно-импульсной модуляцией (PAM).

### Указания по подбору периферийного оборудования

Соединения проводов		<p>(1) Подсоединяйте кабели питания к входным клеммам R, S, и T, а двигатель к клеммам U, V, и W (выход). (Неверное подсоединение может привести к поломке).</p> <p>(2) Заземляйте раму инвертора с помощью клеммы заземления.</p>
Прокладка проводов между инвертором и двигателем	Электромагнитный контакт	Если между инвертором и двигателем установлен электромагнитный контактор, не выполняйте операции включения-выключения в процессе работы.
	Тепловое реле	<p>При использовании со стандартными применяемыми двигателями (трехфазными четырехполюсными короткозамкнутыми двигателями стандарта Hyundai), инвертор серии №100 не требует использования теплового реле для защиты двигателя, в связи с наличием в нем внутренней электронной защитной цепи. Однако, тепловое реле следует использовать:</p> <p>(а) при непрерывной эксплуатации в диапазоне частот от 30 до 60 Гц.</p> <p>(б) для двигателей, превышающих диапазон электронного теплового излучения, регулировка реле требуется для каждого двигателя.</p> <p>(с) когда несколько двигателей приводятся в действие одним инвертором, тепловое реле должно устанавливаться для каждого двигателя.</p> <p>Резистивно-емкостная величина термического реле должна в 1,1 раза превышать номинальный ток двигателя. Когда длина провода -10 м и более, тепловое реле имеет тенденцию отключаться. Обеспечьте реактор переменного тока на выходной стороне или используйте датчик тока.</p>
Установка размыкателя цепи		<ul style="list-style-type: none"> <li>• Для защиты проводки инвертора и гарантирования личной безопасности, устанавливайте размыкатель цепи на стороне источника питания.</li> <li>• Выбирайте размыкатель цепи, совместимый с инвертором.</li> </ul>
Расстояние прокладки проводов		<ul style="list-style-type: none"> <li>• Длина провода между инвертором и панелью удаленного оператора должна составлять менее 20 метров.</li> <li>• Когда эта длина превышена, используйте конвертор тока-напряжения CVD-E или устройство дистанционного управления RCD-E .</li> <li>• Для прокладки проводов следует использовать экранированный кабель. Не превышайте допустимую длину кабеля, во избежание падения напряжения в линии. (Большое падение напряжения вызывает уменьшение вращающего момента).</li> </ul>
Реле утечки на землю		Если используется реле утечки на землю (или размыкатель утечки на землю), он должен иметь уровень чувствительности 15mA или более (на один инвертор).
Емкость опережения по фазе		Не используйте емкость между инвертором и двигателем для улучшения коэффициента мощности, поскольку высокочастотные компоненты выхода инвертора могут перегреть или вывести емкость из строя.

## **Высокочастотный шум и ток утечки**

- Высокочастотные компоненты включены во ввод/вывод главной цепи инвертора, и они могут вызывать наводки в радио и сенсорных устройствах, используемых в непосредственной близости от инвертора. Наводки могут быть минимизированы путем использования фильтров помех (опция).
- Переключающее действие инвертора вызывает увеличение тока утечки. Заземляйте инвертор и двигатель.

## **Сроки службы первичных частей**

- Поскольку сглаживающий конденсатор ухудшает свои характеристики, в связи с протекающими в нем внутренними химическими реакциями, его необходимо заменять каждые пять лет. Принимайте во внимание, однако, что срок его службы значительно укорачивается в случаях, когда инвертор подвергается таким факторам, как высокая температура или тяжелые нагрузки, превышающие номинальный ток инвертора.
- К тому же, такие расходные части, как охлаждающие вентиляторы, должны заменяться в ходе периодических проверок инвертора, проводимых в соответствии с рекомендациями по техническому обслуживанию (инспекции по техническому обслуживанию и замена частей должны выполняться только подготовленным персоналом).



**Головной офис** 1 Jeonha-dong, Dong-gu, Ulsan, Korea (Корея)

Тел: 82-52-202-8101~8, факс: 82-52-202-8100

**Санкт-Петербург ООО «Элком»**, 192102, ул. Витебская Сортировочная, 34, Санкт-Петербург, Россия,

Тел./факс (812) 320-88-81

**Seoul (Сеул)** 140-2, Gye-dong, Jongno-gu, Seoul, Korea (Корея)

(Sales & Marketing) (Отдел продаж и маркетинга)

Тел: 82-2-746-7596, 7519, факс: 82-2-746-8448

**Orlando (Орландо)** 3452 Lake Lynda Drive, Suite 170, Orlando, Florida 32817, U.S.A. (США)

Тел: 1-407-249-7350, факс: 1-407-275-4940

**London (Лондон)** 2nd Floor, The Triangle, 5-17 Hammersmith Grove London, W6 0LG, UK (Великобритания)

Тел: 44-20-8741-0501, факс: 44-20-8741-5620

**Tokyo (Токио)** 8th Fl., Yurakucho Denki Bldg.1-7-1, Yuraku-cho, Chiyoda-gu, Tokyo 100-0006, Japan (Япония)

Тел: 81-3-3212-2076, 3215-7159, факс: 81-3-3211-2093

**Duba (Дубай)** Room 6206, Al Bustan Centre Al Qusais P.O.Boх 252458 Dubai, U.A.E. (ОАЭ)

Тел: 971-4-263-9071 факс: 971-4-263-9072

**Sofia (София)** 1271, Sofia 41, Rojen Blvd. Bulgaria (Болгария)

Тел: 359-2-803-3200, 3220, факс: 359-2-803-3203

**Yangzhong (Яньчжонг)** Lianzhong Avenue, Xinba Scientific and Technologic Zone, Yangzhong City, Jiangsu 212212, China (Китай)

Тел: 86-511-842-0666, 0500, факс: 86-511-842-0668, 0231