

Преобразователи частоты

Altivar 71

Каталог

09



Для асинхронных и синхронных двигателей мощностью от 0,37 до 630 кВт

Руководство по выбору	2
■ Описание	4
■ Преобразователи частоты Altivar 71	
□ характеристики	10
□ функционирование	18
□ каталожные номера	22
□ принадлежности для преобразователей	26
□ комплектный шкаф IP 54	36
□ комплектные ПЧ в шкафах IP 23 или IP 54 компактного исполнения	46
□ преобразователи UL типа 12/IP 54 с разъединителем Vario	76
□ ПЧ в шкафах IP 54 с отдельной системой охлаждения	80
■ Дополнительное оборудование	
□ диалоговые средства	108
□ интерфейсные карты датчиков	110
□ карты входов-выходов	114
□ программируемая карта встроенного контроллера	116
□ коммуникационные шины и сети	124
□ тормозные модули и сопротивления	
- тормозные модули	134
- тормозные сопротивления	136
- тормозные сопротивления для ПТО	138
- выбор оборудования	140
- характеристики	142
□ модули рекуперации	148
□ уменьшение гармонических составляющих тока:	
- дроссели постоянного тока	152
- сетевые дроссели	156
- пассивные фильтры	161
□ фильтры ЭМС	166
□ выходные фильтры:	
- дроссели двигателя	171
- синусные фильтры	174
■ Выбор оборудования	176
■ Размеры	188
■ Схемы	218
■ Электромагнитная совместимость	240
■ Варианты комплектации	242
■ Рекомендации по установке	250
■ Применения	266
■ Функции	268
■ Таблица совместимости функций	300
■ Программное обеспечение PowerSuite	302
■ Средства связи	
□ сеть Modbus TCP	306
□ передача данных по шине Fipio	312
□ передача данных по шине Modbus	316
□ передача данных по шине Modbus Plus	320
□ передача данных по шине Uni-Telway	324
□ коммуникационный шлюз LUF P	326
□ коммуникационный шлюз LA9 P307	328
■ Перечень каталожных номеров	330

Преобразователи частоты для синхронных и асинхронных двигателей

Тип машины

Простые производственные механизмы

Насосные и вентиляторные агрегаты (строительство (HVAC) (1))



Диапазон мощности при частоте сети 50 - 60 Гц (кВт)	
Однофазная, 100 - 120 В (кВт)	
Однофазная, 200 - 240 В (кВт)	
Трёхфазная, 200 - 230 В (кВт)	
Трёхфазная, 200 - 240 В (кВт)	
Трёхфазная, 380 - 480 В (кВт)	
Трёхфазная, 380 - 500 В (кВт)	
Трёхфазная, 525 - 600 В (кВт)	
Трёхфазная, 500 - 690 В (кВт)	

0,18 - 2,2	0,18 - 15	0,75 - 75
0,18 - 0,75	—	—
0,18 - 2,2	0,18 - 2,2	—
0,18 - 2,2	—	—
—	0,18 - 15	0,75 - 30
—	—	0,75 - 75
—	0,37 - 15	—
—	0,75 - 15	—
—	—	—

Электропривод	Выходная частота
Закон управления	Асинхронный двигатель
	Синхронный двигатель
Переходный момент	

0,5 - 200 Гц	0,5 - 500 Гц	0,5 - 200 Гц
Векторное управление потоком в разомкнутой системе		
Векторное управление потоком в разомкнутой системе, закон напряжение/частота (2 точки), энергосберегающий режим		
—		
150 - 170 % номинального момента двигателя	180 % номинального момента двигателя в течение 2 с	110 % номинального момента двигателя

Функции	
Количество функций	
Количество предварительно заданных скоростей	
Количество входов-выходов	Аналоговые входы
	Дискретные входы
	Аналоговые выходы
	Дискретные выходы
	Релейные выходы

26	50	50
4	16	7
1	3	2
4	6	3
—	1	1
1	—	—
1	2	2

Коммуникационная связь	Встроенная
	На заказ

—	Modbus и CANopen	Modbus
—	Modbus TCP, DeviceNet, Fipio, PROFIBUS DP	LoWorks, METASYS N2, APOGEE FLN, BACnet

Карты (дополнительные)

—	—	—
---	---	---

Нормы и сертификаты

МЭК/EN 61800-5-1, МЭК/EN 61800-3 (окружающая среда 1 и 2)		
EN 55011: группа 1, класс A и класс B	EN 55011: группа 1, класс A, класс B с дополнительным фильтром	EN 55011: группа 1, класс A, класс B с дополнительным фильтром
С €, UL, CSA, C-Tick, N998	С €, UL, CSA, C-Tick, N998	С €, UL, CSA, C-Tick, NOM 117

Тип преобразователя частоты

ATV 11	ATV 31	ATV 21
---------------	---------------	---------------

Страницы

За информацией обращайтесь в Schneider Electric	За информацией обращайтесь в Schneider Electric	За информацией обращайтесь в Schneider Electric
---	---	---

(1) Системы отопления, вентиляции и кондиционирования.

Насосные и вентиляторные агрегаты (промышленность)

Сложные производственные механизмы



0,37 - 800

—

0,37 - 5,5

—

0,75 - 90

0,75 - 630

—

—

2,2 - 800

0,37 - 630

—

0,37 - 5,5

—

0,37 - 75

0,75 - 500

—

—

1,5 - 630

0,5 - 500 Гц для всей гаммы

0,5 - 1000 Гц до 37 кВт при 200 - 240 В и 380 - 480 В

Векторное управление потоком в разомкнутой системе, закон "напряжение/частота" (2 или 5 точек), энергосберегающий режим

—

120 - 130 % номинального момента двигателя в течение 60 с

1 - 500 Гц для всей гаммы

1 - 1600 Гц до 37 кВт при 200 - 240 В и 380 - 480 В

Векторное управление потоком в разомкнутой и замкнутой системах, закон "напряжение/частота" (2 или 5 точек), система адаптации мощности

Векторное управление потоком в разомкнутой системе

220 % номинального момента двигателя в течение 2 с
170 % в течение 60 с

> 100

8

2 - 4

6 - 20

1 - 3

0 - 8

2 - 4

> 150

16

2 - 4

6 - 20

1 - 3

0 - 8

2 - 4

Modbus и CANopen

Modbus TCP, Fipio, Modbus/Uni-Telway, Modbus Plus, EtherNet/IP, DeviceNet, PROFIBUS DP, InterBus, CC-Link, LonWorks, METASYS N2, APOGEE FLN, BACnet

Modbus TCP, Fipio, Modbus/Uni-Telway, Modbus Plus, EtherNet/IP, DeviceNet, PROFIBUS DP, InterBus, CC-Link

Карты расширения входов-выходов

Карта программируемого контроллера

Карты управления многонасосными установками

Интерфейсные карты для датчиков абсолютного и относительного отсчета, резольвера, карты расширения входов-выходов

Карта программируемого контроллера

МЭК/EN 61800-5-1, МЭК/EN 61800-3 (окружающая среда 1 и 2, C1 - C3), EN 55011, МЭК/EN 61000-4-2/4-3/4-4-5/4-6/4-11
СЕ, UL, CSA, DNV, C-Tick, NOM 117, ГОСТ

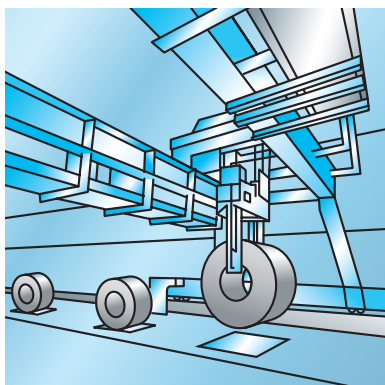
ATV 61

За информацией обращайтесь в Schneider Electric

ATV 71

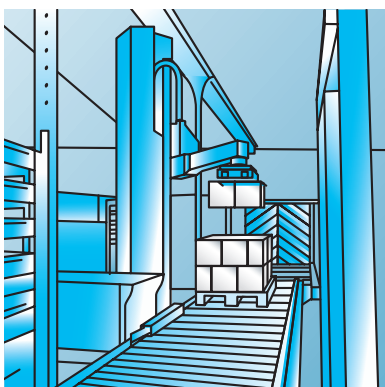
22 - 26

536799



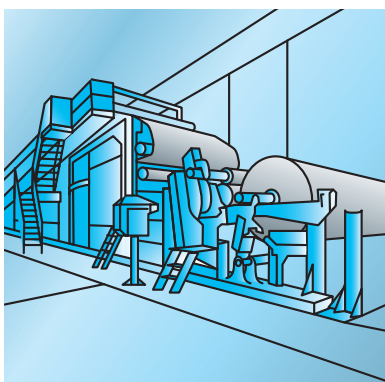
Подъемно-транспортное оборудование

536800



Фасовочно-упаковочное оборудование

536801



Технологическое оборудование

Применение

Серия преобразователей частоты Altivar 71 отвечает самым строгим требованиям применений благодаря использованию разнообразных законов управления двигателем и многочисленным функциональным возможностям. Она адаптирована для решения наиболее сложных задач электропривода:

- момент и повышенная точность при работе на очень низкой скорости и улучшенные динамические характеристики с алгоритмами векторного управления потоком в разомкнутой или замкнутой системе привода;
- расширенный диапазон выходной частоты для высокоскоростных двигателей;
- параллельное включение двигателей и специальные приводы с использованием скалярного закона управления;
- точность поддержания скорости и энергосбережение для разомкнутого привода с синхронным двигателем;
- плавное, безударное управление несбалансированными механизмами с помощью системы адаптации мощности (Energy Adaptation System - ENA).

С расширением гаммы сетевого питания до ~ 690 В многофункциональность преобразователя Altivar 71 увеличивает производительность и гибкость использования машин для многочисленных применений.

Подъемно-транспортное оборудование

- Управление тормозом, адаптированное для приводов перемещения, подъема и поворота.
- Весоизмерение.
- Подъем с повышенной скоростью.
- Контроль состояния тормоза.
- Управление воздействием концевых выключателей окончания хода.
- Выбор слабины тросов.

Погрузочно-разгрузочные операции

- Минимальное время реакции при отработке команд: $(2 \pm 0,5)$ мс.
- Задание по импульсному или дифференциальному аналоговому входу.
- Управление по основным коммуникационным сетям.
- Позиционирование по концевым выключателям окончания хода с оптимизацией работы на нижней скорости.
- Мультипараметрирование путем переключения комплектов параметров.

Фасовочно-упаковочное оборудование

- Полоса пропускания до 50 Гц.
- Минимальное время реакции при изменении задания: $(2 \pm 0,5)$ мс.
- Управление по встроенной шине CANopen.
- Простое позиционирование с помощью концевых выключателей окончания хода.

Текстильные машины

- Высокое разрешение при цифровом задании скорости (1/32000).
- Точность поддержания скорости вне зависимости от нагрузки при использовании синхронного двигателя.
- Расширенная полоса пропускания.
- Функция управления намоткой.
- Подключение к промежуточному звену постоянного тока.
- Управление асинхронными и синхронными двигателями.
- Контур скорости с улучшенными характеристиками.

Деревообрабатывающие машины

- Выходная частота до 1600 Гц.
- Быстрая управляемая остановка при обрыве сетевого питания.
- Управление по встроенной шине CANopen.
- Защита двигателя от перенапряжений.

Технологическое оборудование

- ПИД-регулятор.
- Высокое разрешение задающего сигнала.
- Регулирование скорости или момента.
- Подключение к основным коммуникационным сетям.
- Раздельное питание цепей управления.
- Тормозной модуль с рекуперацией энергии в сеть.
- Подключение к общей сети постоянного тока.

Лифты

- Управление тормозом, адаптированное для комфортного движения кабины.
- Обработка сигнала весового датчика.
- Соответствие реле нормам безопасности лифтов EN 81-13-2-2-3.
- Подключение к шине CANopen.
- Управление с контролем исправности выходного контактора.
- Функция эвакуации пассажиров из кабины.
- Управление асинхронными и синхронными двигателями.
- Макроконфигурация "лифт".

557098



ATV 71HC28N4,
ATV 71HD37M3X, ATV 71HU22N4

Полное предложение

Серия преобразователей частоты Altivar 71 предназначена для двигателей мощностью от 0,37 до 630 кВт с четырьмя типами сетевого питания:

- однофазное, 200 - 240 В, от 0,37 до 5,5 кВт, UL типа 1/IP 20, (ATV 71H●●●M3),
- трехфазное, 200 - 240 В, от 0,37 до 75 кВт, UL типа 1/IP 20, (ATV 71H●●●M3 и ATV 71H●●●M3X);
- трехфазное, 380 - 480 В, от 0,75 до 500 кВт, UL типа 1/IP 20, (ATV 71H●●●N4);
- трехфазное, 500 - 690 В, от 1,5 до 630 кВт, UL типа 1/IP 20, (ATV 71H●●●Y).

Данная серия ПЧ позволяет управлять с помощью алгоритма векторного управления потоком (CVF) асинхронными двигателями в разомкнутой и замкнутой системах регулирования скорости и синхронными двигателями с синусоидальной Э.Д.С. в разомкнутой системе.

При сетевом питании $\sim 200 - 240$ В и $\sim 380 - 480$ В предлагается функциональная гамма ПЧ, позволяющая управлять синхронными двигателями с синусоидальной Э.Д.С. в замкнутой системе регулирования скорости.

При этом остается возможным управление двигателями, упоминавшимися выше (см. стр. 22, 23 и 110).

Комплект дополнительного оборудования для преобразователей частоты Altivar 71 предназначен также и для этой гаммы ПЧ в соответствии с типоразмером.

Преобразователь частоты Altivar 71 имеет встроенные протоколы Modbus и CANopen, а также значительные функциональные возможности. Функциональность преобразователя может быть увеличена с помощью дополнительных карт расширения входов-выходов, коммуникационных карт, карты программируемого встроенного контроллера и интерфейсных карт датчика обратной связи по скорости, см. стр. 9.

Вся серия ПЧ соответствует международным стандартам МЭК/EN 61800-5-1, МЭК/EN 61800-2, МЭК/EN 61800-3, имеет сертификаты СЕ, UL, CSA, DNV, C-Tick, NOM 117, ГОСТ и отвечает директивам по защите окружающей среды (RoHS, WEEE и т.д.).

Функциональная безопасность и применения ATEX (1)

Преобразователь частоты Altivar 71 обладает защитной функцией блокировки ПЧ, исключающей несанкционированный пуск двигателя.

Данная функция безопасности Power Removal позволяет включать ПЧ в качестве составляющей в цель безопасности системы управления Электрической/Электронной/Электронной с программным управлением, относящейся к безопасности производственного механизма или технологического процесса.

Функция соответствует стандартам по машинам EN 954-1, категория 3, электрическим установкам МЭК/EN 61508 SIL2 и силовым электроприводам МЭК/EN 61800-5-2.

Использование функции безопасности Power Removal позволяет также преобразователю Altivar 71 защищать двигатели, установленные во взрывоопасной атмосфере (ATEX), см. стр. 218 и 219.

Электромагнитная совместимость ЭМС

Уменьшение гармонических составляющих тока и соблюдение электромагнитной совместимости были учтены при разработке данной серии преобразователей частоты.

Оснащение ПЧ ATV 71H●●●M3, ATV 71●●●●N4, ATV 71H●●●Y, ATV 71P●●●N4Z встроенными фильтрами, учитывающими требования ЭМС, упрощает их установку и уменьшает затраты на приведение преобразователей в соответствие с маркировкой СЕ.

Преобразователи ATV 71H●●●M3X поставляются без фильтров ЭМС. Предлагаемые на заказ, эти фильтры могут быть установлены самостоятельно для уменьшения уровня излучения, см. стр. 166 - 169.

(1) Обращайтесь к Руководству ATEX (сайт компании www.schneider-electric.com).

107473



ATV 71W075N4

PF524188



Kit W3 A9 544

PF535835



ATV 71EXC2

107481



ATV 71PU40N4Z

Варианты конструктивного исполнения

Серия преобразователей Altivar 71 UL типа 1/IP 20 предлагается в различных конструктивных вариантах.

Варианты со степенью защиты IP 54 для тяжелых условий окружающей среды

Для работы в особых условиях окружающей среды (пыль, влажность и т.д.) предлагаются варианты базовых преобразователей и варианты преобразователей в шкафном исполнении:

- преобразователь со степенью защиты UL типа 12/IP 54 (см. стр. 24):
 - при \sim 380 - 480 В от 0,75 до 75 кВт (ATV 71W●●●N4);
 - преобразователь со степенью защиты UL типа 12/IP 54 с разъединителем Vario (см. стр. 76 - 79):
 - при \sim 380 - 480 В от 0,75 до 75 кВт (ATV 71E5●●●N4);
 - комплектный преобразователь шкафного исполнения со степенью защиты IP 54 (см. стр. 80 - 93):
 - при \sim 380 - 415 В от 90 до 500 кВт (ATV 71EXS5●●●N4);
 - при \sim 500 В и 600 - 690 В от 90 до 630 кВт (ATV 71EXS5●●●N и ATV 71EXS5●●●Y).
- Предложение по ПЧ ATV 71 EXS5●●●N4, ATV 71 EXS5●●●N и ATV 71 EXS5●●●Y разработано для облегчения ввода в эксплуатацию в условиях очень загрязненной среды и, в частности, для гарантии хорошей вентиляции шкафа благодаря отдельным каналам охлаждения силовой и управляющей частей преобразователя.

- комплектный шкаф, обеспечивающий сертифицированное решение по шкафам исполнения IP 54 (см. стр. 36 - 45):

Такое простое и экономичное решение позволяет заказать по одному каталожному номеру все необходимые механические принадлежности для реализации шкафа исполнения IP 54 (VW3 A9 541 - VW3 A9 551).

Это предложение предназначено для преобразователей Altivar 71 UL типа 1/IP 20 от 90 до 500 кВт при \sim 380 - 480 В (ATV 71HD90N4 - HC50N4).

Варианты комплектных шкафов компактного исполнения для промышленной сферы и инфраструктуры

Для облегчения ввода в эксплуатацию приводов в промышленной сфере и инфраструктуре (туннели, водопроводные станции и т.д.) предлагается:

- комплектный преобразователь в шкафах компактного исполнения IP 23 или IP 54 (см. стр. 46 - 59):
 - при \sim 380 - 415 В от 90 до 500 кВт (ATV 71EXC●●●●N4);
 - при \sim 500 В от 90 до 630 кВт (ATV 71EXC●●●●N);
 - при \sim 600 - 690 В от 90 до 630 кВт (ATV 71EXC●●●●Y).

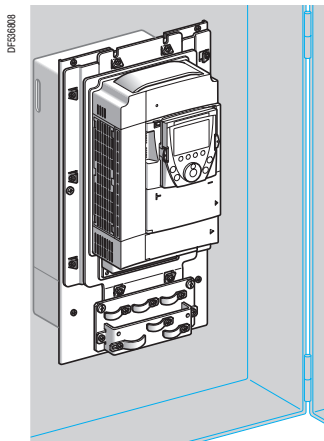
Вариант для окружающей среды, исключающей применение вентиляции

Для эксплуатации в среде, где требуемая степень герметичности исключает применение вентиляции, предлагается:

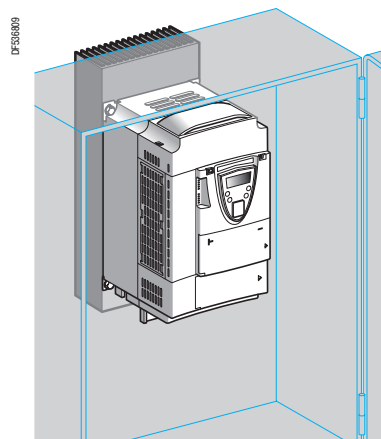
- преобразователь на платформе:
 - при \sim 380 - 480 В от 0,75 до 11 кВт (ATV 71P●●●N4Z), см. стр. 24.

Стандартный ПЧ без вентилятора должен быть обязательно оснащен дросселем в звене постоянного тока (см. стр. 155) для работы без перегрева.

Если условия установки позволяют применять вентиляцию, то дроссель постоянного тока (см. стр. 155) должен быть заменен вентилятором (см. стр. 31).



Врезная установка ATV 71HU75N4 в шкафу



ATV 71PU75N4 на платформе в защитном шкафу

Варианты установки

Преобразователь Altivar 71 может устанавливаться различными способами для интеграции в производственные механизмы.

Установка вне шкафа

Преобразователь Altivar 71 стандартного исполнения (с радиатором) или на платформе может быть установлен вне шкафа непосредственно на стену с соблюдением требований UL типа 1 с помощью комплекта WW3 A9 2●●, IP 21 или IP 31 с комплектом WW3 A9 1●● (см. стр. 32 и 33).

Врезная установка в защитный шкаф

Преобразователь частоты Altivar 71 был разработан с учетом оптимизации размеров защитных оболочек (шкафов, кожухов и т.д.).

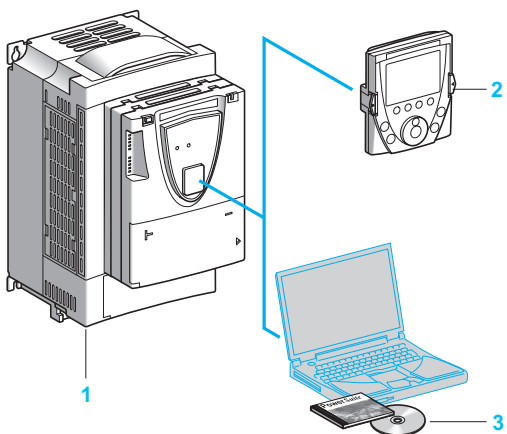
Этот вариант врезной установки позволяет использовать шкаф меньших размеров и снизить температуру в шкафу:

- силовая часть со степенью защиты IP 54 может быть легко смонтирована вне шкафа с помощью специального комплекта для врезной установки в герметичный шкаф WW3 A9 5●●, см. стр. 30;
- температура окружающей среды в шкафу может достигать 60 °C без уменьшения мощности. В зависимости от типоразмера необходимо использовать вентиляционный комплект для карты управления WW3 A9 4●● во избежание перегрева, см. стр. 27;
- такой вариант позволяет установить ПЧ вплотную друг к другу, см. стр. 250 и 253.

Установка в защитном шкафу или на корпусе механизма

Преобразователь Altivar 71 на платформе допускает два варианта установки :

- в защитном шкафу с применением комплекта WW3 A9 80● (см. стр. 31), предназначенного для рассеивания тепла с помощью установленного снаружи радиатора;
- на раме механизма, при условии, что корпус рамы способен поглощать достаточное количество тепла.



Диалоговые средства

Преобразователь частоты Altivar 71 **1** поставляется с выносным графическим терминалом **2**, который оснащен:

- навигационной ручкой, обеспечивающей простой и быстрый доступ к меню прокрутки;
- графическим экраном с текстовым отображением на 8 строк по 24 символа;
- развитой функциональностью отображения, обеспечивающей легкий доступ к самым сложным функциям;
- экранами индикации, меню и параметрами, которые могут быть индивидуализированы для пользователя или механизма;
- справочной системой;
- функцией сохранения и пересылки конфигураций (могут быть сохранены 4 конфигурации);
- разъемами для многоточечной связи с несколькими ПЧ по сети;
- комплектом для установки на дверце шкафа со степенью защиты IP 54 или IP 65, интерфейсом на 6 языках (английском, испанском, итальянском, китайском, немецком, французском). Есть возможность перезаписи других языков, в том числе и русского.

Преобразователи Altivar 71 мощностью до 15 кВт при ~ 200 - 240 В и до 75 кВт при ~ 380 - 480 В могут поставляться на заказ со встроенным терминалом с семисегментными индикаторами, см. стр. 22 и 23.

Преобразователи с напряжением ~ 500 - 690 В поставляются со встроенным терминалом с семисегментными индикаторами и с выносным графическим терминалом.

Программное обеспечение PowerSuite **3** позволяет конфигурировать, настраивать и наладить Altivar 71, как и все другие устройства приводной техники Schneider Electric. Оно может использоваться при прямом подключении, через Ethernet, с помощью модема или по беспроводной технологии Bluetooth®.

Быстрое программирование

Макроконфигурация

Преобразователь частоты Altivar 71 обеспечивает простое и быстрое программирование с использованием макроконфигураций, соответствующих различным видам применения: пуск-остановка, подъемно-транспортное оборудование, механизмы общего назначения, подключение к коммуникационным сетям, ПИД-регулятор, режим «ведущий-ведомый» и лифт (для синхронных двигателей с замкнутой системой регулирования). При этом любая из конфигураций остается полностью модифицируемой.

Меню упрощенного запуска

Меню упрощенного запуска позволяет в несколько этапов обеспечить функционирование установки, получить наилучшие характеристики привода и его защиту.

Структура, иерархия параметров и функции прямого доступа предлагают простое и быстрое программирование даже очень сложных функций.

Сервисные возможности

Преобразователь частоты Altivar 71 содержит многочисленные функции по обслуживанию, контролю и диагностике:

- встроенные функции проверки ПЧ с экранами диагностики на выносном графическом терминале;
- отображение состояния входов-выходов;
- отображение состояния связи по различным портам;
- функция осциллографа, доступная с программным обеспечением PowerSuite;
- управление несколькими ПЧ благодаря перезаписываемой памяти микропроцессора; дистанционное использование этих функций при подключении преобразователя к модему через разъем Modbus;
- идентификация всех составных элементов преобразователя частоты, в частности версии ПО; хронология неисправностей со значениями 16 переменных, зафиксированных в момент появления неисправности;
- перезапись языков терминала;
- возможность сохранения в ПЧ сообщения размером до 5 строк по 24 символа.

538804

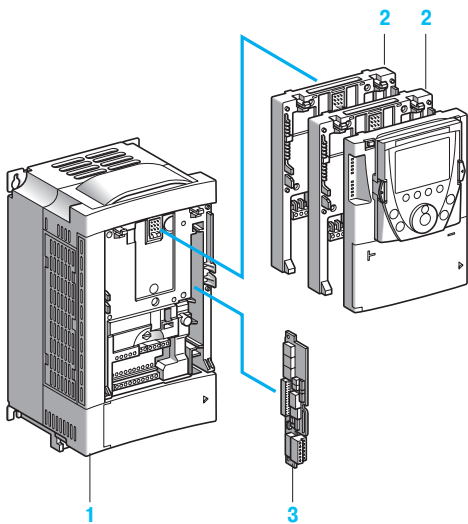
SCF1	Term	+50.00Hz	0.0A
HISTORIQUE DEFAULTS <input type="checkbox"/>			
Court-circuit mot.			
Surintensité			
Déf. Externe LI			
Surtension réseau			
Soustension			
Help		Quick <input type="button" value="v"/>	

Хронология неисправностей

538805

SCF1	Term	+50.00Hz	0.0A
COURT-CIRCUIT MOTEUR <input type="checkbox"/>			
Vérifier les câbles de liaison et l'isolement du moteur.			
Effectuer un test de diagnostic			
		Quick <input type="button" value="v"/>	

Экран подсказки при поиске неисправности



Дополнительное оборудование

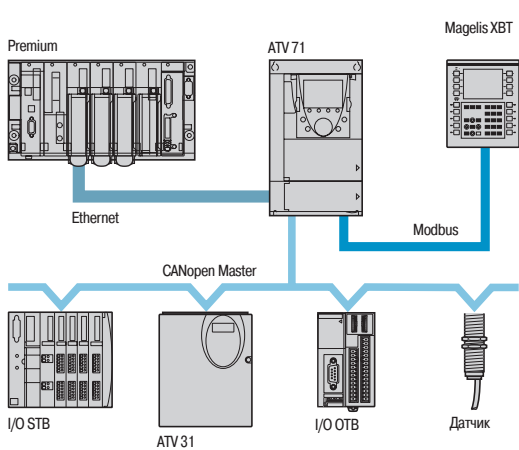
В преобразователь частоты Altivar 71 **1** можно установить одновременно до трех дополнительных карт:

- две из трех перечисленных ниже (1):
 - карты расширения входов-выходов **2**, см. стр. 114 - 115;
 - коммуникационные карты **2** (Modbus TCP, Fipio, Modbus/Uni-Telway, Modbus Plus, EtherNet/IP, DeviceNet, PROFIBUS DP, -), см. стр. 124 - 133;
 - программируемую карту встроенного контроллера (Controller Inside) **2**, позволяющую быстро адаптировать преобразователь частоты к специальным применениям путем децентрализации функций системы управления (программирование на языках, соответствующих стандарту МЭК 61131-3), см. стр. 116 - 123;
- третью - одну из интерфейсных карт датчика **3** (с дифференциальными выходами, совместимыми с RS 422, с открытым коллектором, с выходом типа push-pull, резольвера, с универсальными выходами типа SinCos, SinCos Hiperface®, EnDat® или SSI, с дифференциальными выходами, совместимыми с RS 422 с эмуляцией датчика (RS 422 ESIM)), см. стр. 110 - 113.

Преобразователь Altivar 71 может быть оснащен дополнительным оборудованием, в состав которого входят:

- тормозные модули и сопротивления (стандартные или предназначенные для подъемных механизмов), см. стр. 134 - 147;
- модули рекуперации, см. стр. 148 - 151;
- сетевые дроссели, дроссели звена постоянного тока и пассивные фильтры для уменьшения гармонических токов, см. стр. 152 - 165;
- дополнительные входные фильтры ЭМС, см. стр. 166 - 169;
- дроссели двигателя и синусные фильтры для кабелей большой длины или для исключения необходимости экранирования, см. стр. 170 - 175.

Примечание: см. таблицы по выбору оборудования, чтобы определить подходящую комплектацию для каждого преобразователя, см. стр. 176 - 187



Система автоматизации с ПЧ, оснащенным коммуникационной картой и программируемой картой встроенного контроллера

Интеграция в системы автоматизации

Преобразователь частоты Altivar 71 оснащен общим разъемом сети Modbus или CANopen для точного управления движением с высоким быстродействием, конфигурирования, настройки и контроля. Второй разъем позволяет подключить операторскую панель Magelis для диалога с ПЧ.

Существует возможность соединения с другими коммуникационными шинами с использованием коммуникационных карт. Доступны следующие коммуникационные протоколы: Ethernet TCP/IP, Modbus/Uni-Telway, Fipio, Modbus Plus, Profibus DP, DeviceNet, InterBus и CC-Link., см. стр. 124 - 133.

Возможность раздельного питания цепей управления позволяет поддерживать коммуникационную связь (контроль, диагностика) даже при отсутствии силового питания.

Программируемая карта встроенного контроллера превращает преобразователь частоты в звено структуры автоматизации:

- карта обладает собственными входами-выходами, она может также управлять входами-выходами преобразователя и карты расширения;
- карта содержит прикладные программы, написанные на языках, соответствующих стандарту МЭК 61131-3, что уменьшает время отклика системы автоматизации;
- благодаря наличию порта CANopen Master карта способна управлять другими ПЧ и проводить опрос модулей входов-выходов и датчиков.


(1) В преобразователь частоты Altivar 71 можно вставить не более одной дополнительной карты с одинаковым каталожным номером.

Условия эксплуатации		
Соответствие стандартам	Преобразователи частоты Altivar 71 разработаны в соответствии с самыми строгими стандартами, касающимися промышленного оборудования (МЭК, EN), а именно систем низкого напряжения МЭК/EN 61800-5-1, МЭК/EN 61800-3 (помехоустойчивость - наведенные и излучаемые помехи ЭМС)	
Помехоустойчивость ЭМС	МЭК/EN 61800-3, условия эксплуатации 1 и 2 МЭК/EN 61000-4-2, уровень 3; МЭК/EN 61000-4-3 уровень 3 МЭК/EN 61000-4-4, уровень 4; МЭК/EN 61000-4-5 уровень 3 МЭК/EN 61000-4-6, уровень 3; МЭК/EN 61000-4-11 (1)	
Наведенные и излучаемые помехи ЭМС для преобразователей	МЭК/EN 61800-3, условия эксплуатации 1 и 2, категории C1, C2, C3	
	ATV 71H037M3 - HU22M3 ATV 71H075N4 - HU40N4 ATV 71P075N4Z - PU40N4Z	EN 55011, класс А, группа 1; МЭК/EN 61800-3, категория C2 С дополнительным фильтром ЭМС (2): ■ EN 55011, класс В, группа 1; МЭК/EN 61800-3, категория C1
	ATV 71HU30M3 - HU75M3 ATV 71HU55N4 - HC50N4 ATV 71PU55N4Z - PU75N4Z	EN 55011, класс А, группа 2; МЭК/EN 61800-3, категория C3 С дополнительным фильтром ЭМС (2): ■ EN 55011, класс А, группа 1; МЭК/EN 61800-3, категория C2 ■ EN 55011, класс В, группа 1; МЭК/EN 61800-3, категория C1
	ATV 71H●●●M3X	С дополнительным фильтром ЭМС (2): ■ EN 55011, класс А, группа 1; МЭК/EN 61800-3, категория C2 ■ EN 55011, класс В, группа 1; МЭК/EN 61800-3, категория C1
	ATV 71H●●●Y	EN 55011, класс А, группа 2; МЭК/EN 61800-3, категория C3
	ATV 71W075N4 - WU40N4	EN 55011, класс А, группа 1; МЭК/EN 61800-3, категория C2
	ATV 71WU55N4 - WD75N4	EN 55011, класс А, группа 2; МЭК/EN 61800-3, категория C3 С дополнительным фильтром ЭМС (2): EN 55011, класс А, группа 1; МЭК/EN 61800-3, категория C2
	Маркировка СЕ	Преобразователи частоты имеют маркировку СЕ соответствия Европейским директивам по низкому напряжению (2006/95/СЕ) и ЭМС (89/336/СЕЕ)
Сертификация изделия	ATV 71H●●●M3 ATV 71HD11M3X - HD45M3X ATV 71HD55M3XD, HD75M3XD ATV 71H075N4 - HD75N4 ATV 71HD90N4D - HC50N4D ATV 71H●●●Y	UL, CSA, С-Tick, NOM 117 и ГОСТ DNV со специальным комплектом, см. стр. 28 и 29
	ATV 71W●●●N4	UL, CSA, С-Tick, NOM 117 и ГОСТ
	ATV 71P●●●N4Z	UL, CSA, С-Tick, NOM 117
Макс. степень загрязнения Определение изоляции	ATV 71H●●●M3 ATV 71HD11M3X, HD15M3X ATV 71H075N4 - HD18N4 ATV 71P●●●N4Z	Степень 2 в соответствии с МЭК/EN 61800-5-1
	ATV 71HD18M3X - HD75M3X ATV 71HD22N4 - HC50N4 ATV 71H●●●Y ATV 71W●●●N4	Степень 2 в соответствии с МЭК/EN 61800-5-1 Степень 3 по маркировке UL в соответствии с UL840
Степень защиты	МЭК/EN 61800-5-1, МЭК/EN 60529	
	ATV 71H●●●M3 ATV 71HD11M3X - HD45M3X ATV 71H075N4 - HD75N4 ATV 71HU22Y - HD90Y	IP 21 и IP 41 в верхней части IP 20 без защитной крышки в верхней части IP 54 в нижней части (радиатор) IP 21 с принадлежностью W3 A9 1●●, UL типа 1 с принадлежностью W3 A9 2●●, см. стр. 32 и 33
	ATV 71HD55M3X, HD75M3X ATV 71HD90N4 - HC50N4 ATV 71HC11Y - HC63Y	IP 00, IP 41 в верхней части и IP 30 на передней и боковых частях IP 54 в нижней части (радиатор) IP 31 с принадлежностью W3 A9 1●●, UL типа 1 с принадлежностью W3 A9 2●●, см. стр. 32 и 33
ATV 71W●●●N4	UL типа 12/IP 54	
Виброустойчивость	ATV 71H●●●M3 ATV 71HD11M3X - HD45M3X ATV 71HU22Y - HD90Y ATV 71H075N4 - HD75N4 ATV 71W●●●N4 ATV 71P●●●N4Z	Двойная амплитуда 1,5 мм от 3 до 13 Гц, 1 г от 13 до 200 Гц в соответствии с МЭК/EN 60068-2-6
	ATV 71HD55M3X, HD75M3X ATV 71HD90N4 - HC50N4 ATV 71HC11Y - HC63Y	Двойная амплитуда 1,5 мм от 3 до 10 Гц, 0,6 г от 10 до 200 Гц в соответствии с МЭК/EN 60068-2-6

Примечание: характеристики преобразователей с индексами S337, 337, 383 или A24 аналогичны характеристикам стандартных ПЧ соответствующего типоразмера, кроме особых замечаний, приведенных на стр. 10 - 17.

(1) Характеристики в зависимости от конфигурации преобразователя, см. стр. 285, 288, 289, 297 и 298.

(2) Для уточнения допустимой длины кабеля см. таблицу на стр. 166.

Условия эксплуатации (продолжение)			
Ударопрочность	ATV 71 H●●●M3 ATV 71 HD11M3X - HD45M3X ATV 71 H075N4 - HD75N4 ATV 71 HU22Y - HD90Y ATV 71 W●●●N4 ATV 71 P●●●N4Z		15 г в течение 11 мс в соответствии с МЭК/EN 60068-2-27
	ATV 71 HD55M3X, HD75M3X ATV 71 HD90N4 - HC13N4 ATV 71 HC11Y - HC16Y		7 г в течение 11 мс в соответствии с МЭК/EN 60068-2-27
	ATV 71 HC16N4 - HC50N4 ATV 71 HC20Y - HC63Y		4 г в течение 11 мс в соответствии с МЭК/EN 60068-2-27
Условия эксплуатации Применение	ATV 71 H●●●M3, ATV 71 HD11M3X - HD45M3X ATV 71 H075N4 - HD75N4 ATV 71 P●●●N4Z		МЭК 60721-3-3, классы 3C1 и 3S2
	ATV 71 H●●●M3S337 ATV 71 HD11M3X337 - HD45M3X337 ATV 71 HD55M3X, HD75M3X ATV 71 H075N4S337 - HD75N4S337 ATV 71 HD90N4 - HC50N4 ATV 71 H●●●Y ATV 71 W●●●N4 ATV 71 W●●●N4A24		МЭК 60721-3-3, класс 3C2
Относительная влажность			От 5 до 95 % без конденсации и каплеобразования, в соответствии с МЭК 60068-2-3
Температура окружающей среды вблизи устройства	При работе	°C	Для ПЧ ATV 71 H●●●●● и ATV 71 P●●●N4Z: от - 10 до + 50 без уменьшения мощности До + 60 °C с уменьшением мощности и с вентиляционным комплектом для карты управления VW3 A9 4●● в зависимости от типоразмера Для ПЧ ATV 71 W●●●●● : от - 10 до + 50 без уменьшения мощности См. кривые уменьшения мощности на стр. 251, 252, 254 - 258 и 265.
	При хранении	°C	От - 25 до + 70
Максимальная рабочая высота	ATV 71 H●●●M3, ATV 71 H●●●M3X ATV 71 H●●●N4 ATV 71 P●●●N4Z	м	1000 без уменьшения мощности От 1000 до 3000 с уменьшением значения тока на 1 % для каждых следующих 100 м. Ограничена 2000 для распределительной сети с заземленной нейтралью
	ATV 71 H●●●Y	м	1000 без уменьшения мощности От 1000 до 2260 с уменьшением значения тока на 1 % для каждых следующих 100 м
Рабочее положение Максимальный постоянный угол отклонения от вертикальной позиции			10° 10° 

Характеристики привода			
Диапазон выходной частоты	ATV 71H●●●M3 ATV 71HD11M3X - HD37M3X ATV 71H075N4 - HD37N4 ATV 71W075N4 - WD37N4 ATV 71P●●●N4Z	Гц	От 0 до 1600
	ATV 71HD45M3X - HD75M3X ATV 71HD45N4 - HC50N4 ATV 71H●●●Y ATV 71WD45N4 - WD75N4	Гц	От 0 до 500
Конфигурируемая частота коммутации	ATV 71H●●●M3 ATV 71HD11M3X, HD15M3X ATV 71H075N4 - HD30N4 ATV 71W075N4 - WD30N4 ATV 71P075N4Z - PD11N4Z	кГц	Номинальная частота коммутации: 4 без уменьшения мощности в установленном режиме Настраиваемая при работе: от 1 до 16 Свыше 4, см. кривые уменьшения мощности на стр. 251 и 265
	ATV 71HD18M3X, HD45M3X ATV 71HD37N4 - HD75N4 ATV 71WD37N4 - WD75N4	кГц	Номинальная частота коммутации: 2,5 без уменьшения мощности в установленном режиме Настраиваемая при работе: от 1 до 16 Свыше 2,5, см. кривые уменьшения мощности на стр. 251 и 265
	ATV 71HD55M3X, HD75M3X ATV 71HD90N4 - HC50N4	кГц	Номинальная частота коммутации: 2,5 без уменьшения мощности в установленном режиме Настраиваемая при работе от 2,5 до 8 Свыше 2,5, см. кривые уменьшения мощности на стр. 254 - 256
	ATV 71HU22Y - HD30Y	кГц	Номинальная частота коммутации: 4 без уменьшения мощности в установленном режиме Настраиваемая при работе от 2,5 до 6 Свыше 2,5, см. кривые уменьшения мощности на стр. 252
	ATV 71HD37Y - HC63Y	кГц	Номинальная частота коммутации: 2,5 без уменьшения мощности в установленном режиме Настраиваемая при работе от 2,5 до 4,9 Свыше 2,5, см. кривые уменьшения мощности на стр. 252 и 258
Диапазон скорости	ATV 71H●●●M3 ATV 71H●●●M3X ATV 71●●●●N4 ATV 71H●●●Y ATV 71P●●●N4Z		Асинхронный двигатель: ■ 1000 в замкнутой системе с импульсным датчиком скорости ■ 100 в разомкнутой системе Синхронный двигатель: ■ 50 в разомкнутой системе
	ATV 71H●●●M3383 ATV 71H●●●M3X383 ATV 71H●●●N4383		Асинхронный двигатель: ■ 1000 в замкнутой системе с импульсным датчиком скорости ■ 100 в разомкнутой системе Синхронный двигатель: ■ 1000 в замкнутой системе с импульсным датчиком скорости ■ 50 в разомкнутой системе
Статическая точность	При изменении момента от 0,2 Мп до Мп		± 0,01 % номинальной скорости в замкнутой системе с импульсным датчиком ± 10 % номинального скольжения без обратной связи по скорости
Точность поддержания момента			± 5 % в замкнутой системе ± 15 % в разомкнутой системе
Переходный перегрузочный момент			170 % номинального момента двигателя (типичное значение ± 10 %) в течение 60 с 220 % номинального момента двигателя (типичное значение ± 10 %) в течение 2 с
Тормозной момент			30 % номинального момента двигателя без тормозного сопротивления (типичное значение) До 150 % номинального момента двигателя с тормозным сопротивлением, см. стр. 137 - 139
Переходный максимальный ток			150 % номинального тока ПЧ в течение 60 с (типичное значение) 165 % номинального тока ПЧ в течение 2 с (типичное значение)
Постоянный момент при 0 Гц	ATV 71H037M3 - HD45M3X ATV 71H075N4 - HD75N4 ATV 71HU22Y - HD90Y ATV 71W●●●N4 ATV 71P●●●N4Z		Преобразователь Altivar 71 может обеспечить в продолжительном режиме номинальный ток ПЧ
	ATV 71HD55M3X, HD75M3X ATV 71HD90N4 - HC50N4 ATV 71HC11Y - HC63Y		Преобразователь Altivar 71 может обеспечить в продолжительном режиме 80 % номинального тока ПЧ
Закон управления двигателем	ATV 71H●●●M3 ATV 71H●●●M3X ATV 71●●●●N4 ATV 71H●●●Y ATV 71P●●●N4Z		Асинхронный двигатель: ■ Векторное управление потоком с обратной связью по скорости (вектор тока) ■ Векторное управление потоком без обратной связи по скорости (вектор напряжения или тока) ■ Закон «напряжение/частота» (по 2 или 5 точкам) ■ Система адаптации мощности (Energy Adaptation System - ENA) для неуравновешенных механизмов Синхронный двигатель: ■ Векторное управление потоком без обратной связи по скорости
	ATV 71H●●●M3383 ATV 71H●●●M3X383 ATV 71H●●●N4383		Асинхронный двигатель: ■ Векторное управление потоком с обратной связью по скорости (вектор тока) ■ Векторное управление потоком без обратной связи по скорости (вектор напряжения или тока) ■ Закон «напряжение/частота» (по 2 или 5 точкам) ■ Система адаптации мощности (Energy Adaptation System - ENA) для неуравновешенных механизмов Синхронный двигатель: ■ Векторное управление потоком с обратной связью по скорости ■ Векторное управление потоком без обратной связи по скорости
Контур регулирования частоты			ПИ-регулятор с перестраиваемой структурой для получения характеристик по скорости, адаптированных к механизму (точность и быстродействие)
Компенсация скольжения			Автоматическая, не зависящая от характера нагрузки. Возможны настройка или отключение. Не используется при законе «напряжение/частота»

Электрические характеристики			
Сетевое питание	Напряжение	В	Преобразователи ATV71H075M3 - HU75M3: от 200 - 15 % до 240 + 10 %, однофазное Преобразователи ATV71H●●●M3 и ATV71H●●●M3X: от 200 - 15 % до 240 + 10 %, трехфазное Преобразователи ATV71H●●●N4 и ATV71P●●●N4Z: от 380 - 15 % до 480 + 10 %, трехфазное ATV71H●●●Y: от 500 - 15 % до 690 + 10 %, трехфазное
	Частота	Гц	От 50 - 5 % до 60 + 5 %
Сигнализация			1 красный светодиод: если преобразователь под напряжением, то светодиод горит
Выходное напряжение			Максимальное трехфазное напряжение равно напряжению сети
Уровень шума преобразователя			В соответствии с директивой 86-188/ЕЕС
	ATV71H037M3 - HU15M3 ATV71H075N4 - HU22N4 ATV71W075N4 - WU22N4	дБА	43
ATV71HU22M3 - HU40M3 ATV71HU30N4, HU40N4 ATV71WU30N4, WU40N4	дБА	54,5	
ATV71HU55M3 ATV71HU55N4, HU75N4 ATV71WU55N4, WU75N4	дБА	55,6	
ATV71HU75M3 ATV71HD11N4 ATV71WD11N4	дБА	57,4	
ATV71HD11M3X, HD15M3X ATV71HD15N4, HD18N4 ATV71WD15N4, WD18N4	дБА	60,2	
ATV71HD18M3X, HD22M3X ATV71HD22N4 ATV71HU22Y - HD30Y ATV71WD22N4	дБА	59,9	
ATV71HD30M3X - HD45M3X, ATV71HD30N4, HD37N4 ATV71WD30N4, WD37N4	дБА	64	
ATV71HD45N4 - HD75N4 ATV71HD37Y - HD90Y ATV71WD45N4 - WD75N4	дБА	63,7	
ATV71HD55M3X ATV71HD90N4	дБА	60,5	
ATV71HD75M3X ATV71HC11N4	дБА	69,5	
ATV71HC13N4, HC16N4	дБА	66	
ATV71HC20N4 - HC50N4 ATV71HC11Y - HC63Y	дБА	77	
ATV71P075N4Z - PU22N4Z	дБА	0 С вентиляционным комплектом: 43	
ATV71PU30N4Z, PU40N4Z	дБА	0 С вентиляционным комплектом: 54,5	
ATV71PU55N4Z, PU75N4	дБА	0 С вентиляционным комплектом: 55,6	
ATV71PD11N4Z	дБА	0 С вентиляционным комплектом: 57,4	
Гальваническая развязка			Между силовыми и управляющими цепями (входы, выходы, источники)

Характеристики соединительных кабелей

Тип кабеля	При монтаже в шкафу	Одножильный кабель МЭК, окружающая температура 45 °С, медь 90 °С, XLPE/EPR или медь 70 °С, PVC
	При монтаже в шкафу с комплектом IP21 или IP31	Трехжильный кабель МЭК, окружающая температура 40 °С, медь 70 °С PVC
	При монтаже в шкафу с комплектом NEMA типа 1	Трехжильный кабель UL 508, кроме двухжильного кабеля дросселя UL 508, окружающая температура 40 °С, медь 75 °С, PVC

Характеристики подключения (клеммы питания, двигателя, промежуточного звена постоянного тока)

Клеммы преобразователя	L1/R, L2/S, L3/T, U/T1, V/T2, W/T3	PC/-, PO (1), PA/+	PA, PB	
Максимальное сечение проводников и момент затяжки	ATV 71 H037M3 - HU40M3 ATV 71 H075N4 - HU40N4 ATV 71 W075N4 - WU40N4 ATV 71 P075N4Z - PU40N4Z	4 мм ² , AWG 10 1,4 Н•м		
	ATV 71 HU55M3 ATV 71 HU55N4, HU75N4 ATV 71 WU55N4, WU75N4 ATV 71 PU55N4Z, PU75N4Z	6 мм ² , AWG 8 3 Н•м		
	ATV 71 HU75M3 ATV 71 HD11N4 ATV 71 WD11N4 ATV 71 PD11N4Z	16 мм ² , AWG 4 3 Н•м		
	ATV 71 HD11M3X, HD15M3X ATV 71 HD15N4, HD18N4 ATV 71 WD15N4, WD18N4	35 мм ² , AWG 2 5,4 Н•м		
	ATV 71 HD18M3X, HD22M3X ATV 71 HD22N4 - HD37N4 ATV 71 HU22Y - HD30Y ATV 71 WD22N4 - WD37N4	50 мм ² , AWG 1/0 12 Н•м		
	ATV 71 HD30M3X - HD45M3X ATV 71 HD45N4 - HD75N4 ATV 71 HD37Y - HD90Y ATV 71 WD45N4 - WD75N4	150 мм ² , 300 MCM 41 Н•м		
	ATV 71 HD55M3X ATV 71 HD90N4	2 x 100 мм ² , 2 x 250 MCM M10, 24 Н•м	2 x 100 мм ² , 2 x 250 MCM M12, 41 Н•м	60 мм ² , 250 MCM M8, 12 Н•м
	ATV 71 HD75M3X, HC11N4	2 x 100 мм ² , 2 x 250 MCM M10, 24 Н•м	2 x 150 мм ² , 2 x 250 MCM M12, 41 Н•м	60 мм ² , 250 MCM M8, 12 Н•м
	ATV 71 HC13N4 ATV 71 HC11Y - HC16Y	2 x 120 мм ² , 2 x 250 MCM M10, 24 Н•м	2 x 120 мм ² , 2 x 250 MCM M10, 24 Н•м	120 мм ² , 250 MCM M10, 24 Н•м
	ATV 71 HC16N4	2 x 150 мм ² , 2 x 350 MCM M12, 41 Н•м	2 x 150 мм ² , 2 x 350 MCM M12, 41 Н•м	120 мм ² , 250 MCM M10, 24 Н•м
	ATV 71 HC20N4 - HC28N4 ATV 71 HC20Y - HC31Y	4 x 185 мм ² , 3 x 350 MCM M12, 41 Н•м	4 x 185 мм ² , 3 x 350 MCM M12, 41 Н•м	—
	ATV 71 HC31N4	4 x 185 мм ² , 4 x 500 MCM M12, 41 Н•м	8 x 185 мм ² , 4 x 500 MCM M12, 41 Н•м	—
		R/L1.1, S/L2.1, T/L3.1, R/L1.2, S/L2.2, T/L3.2		
	ATV 71 HC40N4	2 x 2 x 185 мм ² , 2 x 2 x 500 MCM M12, 41 Н•м	8 x 185 мм ² , 4 x 500 MCM M12, 41 Н•м	—
		U/T1, V/T2, W/T3		
		4 x 185 мм ² , 4 x 500 MCM M12, 41 Н•м		
		R/L1.1, S/L2.1, T/L3.1, R/L1.2, S/L2.2, T/L3.2		
	ATV 71 HC50N4 ATV 71 HC40Y - HC63Y	2 x 4 x 185 мм ² , 2 x 3 x 500 MCM M12, 41 Н•м	8 x 185 мм ² , 5 x 500 MCM M12, 41 Н•м	—
		U/T1, V/T2, W/T3		
		6 x 185 мм ² , 5 x 500 MCM M12, 41 Н•м		

(1) Клеммы PO нет у преобразователей ATV 71 HC11Y - HC63Y.

Электрические характеристики цепей управления

Наличие внутренних источников		Защищенные от коротких замыканий и перегрузок: ■ 1 источник с 10,5 В ± 5 % для задающего потенциометра (от 1 до 10 кОм), макс. ток 10 мА; ■ 1 источник с 24 В (мин. 21 В, макс. 27 В), максимальный ток 200 мА
Внешний источник питания + 24V (1) (не поставляется)		--- 24 В (от 19 до 30 В) Мощность 30 Вт
Аналоговые входы	AI1-/AI1+	1 аналоговый дифференциальный двухполярный вход --- ± 10 В (максимальное неразрушающее напряжение: 24 В) Время дискретизации: ≤ (2 ± 0,5) мс Разрешение: 11 бит + 1 знаковый бит Точность: ± 0,6 % при изменении температуры до 60 °С Линейность: ± 0,15 % максимального значения
	AI2	1 аналоговый вход, конфигурируемый по напряжению или по току: ■ аналоговый вход по напряжению --- 0 - 10 В, полное сопротивление 30 кОм (максимальное неразрушающее напряжение: 24 В); ■ аналоговый вход по току X-Y мА с программированием X и Y от 0 до 20 мА, полное сопротивление 242 Ом Время дискретизации: ≤ (2 ± 0,5) мс Разрешение: 11 бит Точность: ± 0,6 % при изменении температуры до 60 °С Линейность: ± 0,15 % максимального значения
	Другие входы	См. дополнительные карты
Аналоговые выходы	AO1	1 аналоговый выход, конфигурируемый по напряжению, по току или в качестве дискретного: ■ аналоговый выход по напряжению --- 0 - 10 В, минимальное сопротивление нагрузки 470 Ом; ■ аналоговый выход по току X-Y мА с программированием X и Y от 0 до 20 мА, максимальное полное сопротивление нагрузки 500 Ом Время дискретизации: ≤ (2 ± 0,5) мс Разрешение: 10 бит Точность: ± 1 % при изменении температуры до 60 °С Линейность: ± 0,2 %
	Другие выходы	См. дополнительные карты
Релейные конфигурируемые выходы	R1A, R1B, R1C	1 релейный выход с переключающим контактом Минимальная переключающая способность: 3 мА при с 24 В Максимальная переключающая способность: ■ при активной нагрузке (cos φ = 1): 5 А для 250 В пер. тока или 30 В пост. тока; ■ при индуктивной нагрузке (cos φ = 0,4 и L/R = 7 мс): 2 А для 250 В пер. тока или 30 В пост. тока Время дискретизации: ≤ (7 ± 0,5) мс Количество коммутаций: 100 000
	R2A, R2B	1 релейный выход с НО контактом Минимальная переключающая способность: 3 мА при с 24 В Максимальная переключающая способность: ■ при активной нагрузке (cos φ = 1): 5 А для 250 В пер. тока или 30 В пост. тока; ■ при индуктивной нагрузке (cos φ = 0,4 и L/R = 7 мс): 2 А для 250 В пер. тока или 30 В пост. тока Время дискретизации: ≤ (7 ± 0,5) мс Количество коммутаций: 100 000
	Другие выходы	См. дополнительные карты
Дискретные входы LI	LI1 - LI5	5 программируемых дискретных входов с 24 В, совместимых с ПЛК, стандарт МЭК 65А-68, уровень 1 Полное сопротивление: 3,5 кОм Максимальное напряжение: 30 В Время дискретизации: ≤ (2 ± 0,5) мс Множественное назначение позволяет совмещать несколько функций на один вход (например: LI1 - вперед и заданная скорость 2, LI3 - назад и заданная скорость 3)
	LI6	1 дискретный вход, конфигурируемый переключателем на дискретный вход или вход для подключения терморезисторов PTC Дискретный вход, характеристики идентичны LI1 - LI5 Вход для подключения до 6 терморезисторов PTC, соединенных последовательно: ■ номинальное значение < 1,5 кОм; ■ сопротивление отключения 3 кОм, возврата 1,8 кОм; ■ защита от к.з. < 50 Ом Этот вход запрещается использовать для защиты двигателя ATEX во взрывоопасной атмосфере (2)
	Положительная логика (Source)	Состояние 0, если ≤ 5 В или дискретный вход не подключен, состояние 1, если ≥ 11 В
	Отрицательная логика (Sink)	Состояние 0, если ≥ 16 В или дискретный вход не подключен, состояние 1, если ≤ 10 В
Другие входы	См. дополнительные карты	
Вход безопасности	PWR	1 вход для защитной функции блокировки ПЧ и/или для тепловой защиты двигателя ATEX во взрывоопасной атмосфере (2): ■ питание: --- 24 В (≤ 30 В); ■ полное сопротивление: 1,5 кОм; ■ состояние 0, если < 2 В, состояние 1, если > 17 В
Максимальное сечение проводников и момент затяжки входов-выходов		2,5 мм ² (AWG 14) 0,6 Н·м

(1) За дополнительной информацией обращайтесь в Schneider Electric

(2) Обращайтесь к Руководству ATEX на сайте компании www.schneider-electric.com.

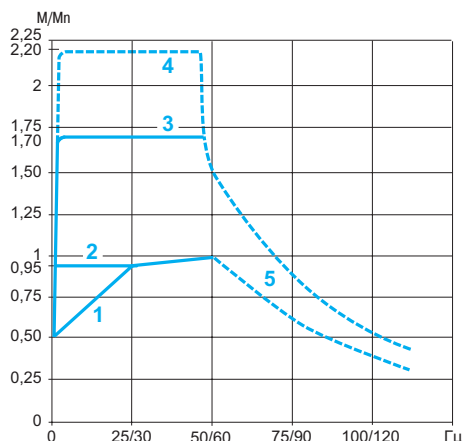
Электрические характеристики цепей управления (продолжение)			
Кривые разгона и торможения			<p>Формы кривых:</p> <ul style="list-style-type: none"> ■ линейная, с раздельной настройкой от 0,01 до 999,9 с; ■ S-, U-образная или индивидуальная <p>Автоматическая адаптация темпа торможения при превышении тормозной способности, возможно запрещение такой адаптации (использование тормозного сопротивления)</p>
Торможение до полной остановки			<p>Динамическое торможение:</p> <ul style="list-style-type: none"> ■ при подаче сигнала на назначаемый дискретный вход; ■ автоматически при уменьшении частоты ниже 0,1 Гц в течение 0 - 60 с или постоянно; ток настраивается от 0 до 1,2 In (только в разомкнутой системе)
Основные защиты и характеристики безопасности преобразователя частоты			<p>Тепловая защита:</p> <ul style="list-style-type: none"> ■ от чрезмерного перегрева; ■ силового каскада <p>Защита от:</p> <ul style="list-style-type: none"> ■ коротких замыканий между выходными фазами; ■ обрыва фазы сетевого питания; ■ перегрузки по току между выходными фазами и землей; ■ перенапряжений в звене постоянного тока; ■ обрыва цепи управления; ■ превышения ограничения скорости <p>Функции защиты от:</p> <ul style="list-style-type: none"> ■ повышенного или пониженного напряжения питания; ■ потери фазы для трехфазного питания
Защита двигателя (см. стр. 296)			<p>Встроенная в преобразователь тепловая защита посредством постоянного расчета I²t с учетом скорости:</p> <ul style="list-style-type: none"> ■ сохранение теплового состояния двигателя при отключении питания ПЧ; ■ изменяемая функция с помощью диалоговых средств в зависимости от типа охлаждения двигателя (принудительное или естественное) <p>Защита от обрыва фазы двигателя</p> <p>Защита с помощью терморезисторов PTC</p>
Электрическая прочность	ATV 71 H●●●M3		Между силовыми цепями и землей: --- 2830 В
	ATV 71 H●●●M3X		Между цепями управления и силовыми цепями: --- 4230 В
	ATV 71 ●●●●N4		Между силовыми цепями и землей: --- 3535 В
	ATV 71 P●●●N4Z		Между цепями управления и силовыми цепями: --- 5092 В
	ATV 71 H●●●Y		Между силовыми цепями и землей: --- 3110 В
			Между цепями управления и силовыми цепями: --- 5345 В
Сопротивление изоляции относительно земли			> 1 МОм (электрическая изоляция) с 500 В в течение 1 мин
Разрешение по частоте	Индикация на экране	Гц	0,1
	Аналоговые входы	Гц	0,024/50 Гц (11 бит)
Характеристики функциональной безопасности и применения ATEX (1)			
Защита	Механизм		Защитная функция блокировки ПЧ (Power Removal - PWR), форсирующая остановку привода и/или запрещающая несанкционированный пуск двигателя в соответствии с категорией 3 стандарта EN 954-1 и проектом стандарта МЭК/EN 61800-5-2
	Технологический процесс		Защитная функция блокировки ПЧ (Power Removal - PWR), форсирующая остановку привода и/или запрещающая несанкционированный пуск двигателя в соответствии с характеристикой SIL2 стандарта МЭК/EN 61508 и проектом стандарта МЭК/EN 61800-5-2
	Двигатель ATEX (1)		Вход безопасности PWR функции безопасности Power Removal подключается к коммутационному устройству, включающему тепловой датчик двигателя ATEX (или подключается к коммутационному устройству управления в случае применения терморезисторов ATEX типа PTC)
Время реакции		мс	≤ 100 при STO (Safe Torque Off), надежное снятие момента

(1) Обратитесь к Руководству ATEX на сайте компании www.schneider-electric.com.

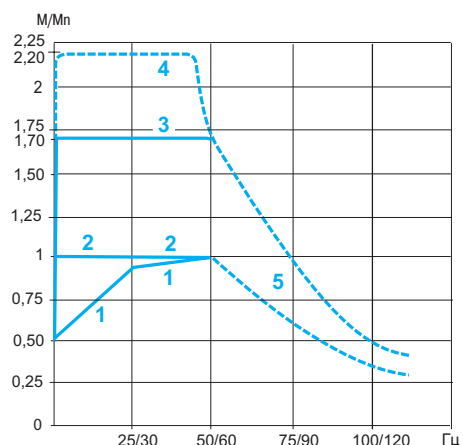
Характеристики коммуникационных портов				
Протокол Modbus				
Тип		Терминальный разъем Modbus RJ45	Сетевой разъем Modbus RJ45	
Структура	Физический интерфейс	RS 485, двухпроводный		
	Режим передачи	RTU		
	Скорость передачи	Конфигурируемая с помощью терминала или программного обеспечения PowerSuite: 9600 или 19200 бит/с	Конфигурируемая с помощью терминала или программного обеспечения PowerSuite: 4800, 9600, 19200 бит/с или 38,4 Кбит/с	
	Формат	Фиксированный, 8 бит, контроль четности, 1 стоповый бит	Конфигурируемый с помощью графического терминала или программного обеспечения PowerSuite: - 8 бит, контроль нечетности, 1 стоповый бит; - 8 бит, контроль четности, 1 стоповый бит; - 8 бит, без контроля четности, 1 стоповый бит; - 8 бит, без контроля четности, 2 стоповых бита	
	Поляризация	Без сопротивлений поляризации, которые поставляются с системой соединений (например, на уровне Master)		
	Адресация	Адрес ПЧ конфигурируется с помощью терминала или ПО PowerSuite от 1 до 247 Могут быть сконфигурированы 3 адреса, обеспечивающих соответствующий доступ к данным ПЧ, программируемой карты встроенного контроллера и коммуникационной карты Эти 3 адреса идентичны для терминального и сетевого разъемов		
	Сервисы	Функциональные профили	2 профиля: CiA 402 (Device Profile Drives and Motion Control) и профиль I/O	
Сообщения		Чтение внутренних регистров (03), < 63 слов Запись одного регистра (06) Запись нескольких регистров (16), < 61 слов Чтение/запись нескольких регистров (23), < 63/59 слов Чтение идентификатора устройства (43) Диагностика (08)		
Контроль связи		Может быть замаскирован Настраиваемый тайм-аут от 0, 1 до 30 с		
Диагностика		С помощью светодиодов для ПЧ ATV 71H●●●M3Z, ATV 71HD11M3XZ, HD15M3XZ, ATV 71H075N4Z - HD75N4Z ATV 71P●●●N4Z С помощью графического терминала		
		Один светодиод активизации на семисегментном встроенном терминале. Один светодиод для каждого порта Один светодиод активности Принятое слово управления Принятое задание Для каждого порта: ■ количество принятых пакетов; ■ количество ошибочных пакетов		
Протокол CANopen				
Структура	Соединитель	9-контактный штыревой разъем типа SUB-D на адаптере CANopen, подключаемом к сетевому разъему Modbus RJ45		
	Тип сетевого устройства	Slave		
	Скорость передачи	20, 50, 125, 250, 500 Кбит/с или 1 Мбит/с		
	Адресация (Node ID)	Адрес ПЧ конфигурируется с помощью терминала или ПО PowerSuite от 1 до 127		
	Сервисы	Количество PDO	3 на прием и 3 на передачу (PDO1, PDO2 и PDO3)	
Режимы PDO		Event-triggered, Time-triggered, Remotely-requested, Sync (cyclic), Sync (acyclic)		
Связываемые PDO		Да		
Отображаемые PDO		Конфигурируемые (PDO1 и PDO2)		
Количество SDO		1 сервер		
Emergency		Да		
Прикладной уровень CANopen		CiA DS 301, V 4.02		
Профиль		2 профиля: CiA 402 ("Device Profile Drives and Motion Control") и профиль I/O		
Контроль связи		Node Guarding, Heartbeat		
Диагностика		С помощью светодиодов для ПЧ ATV 71H●●●M3Z, ATV 71HD11M3XZ, HD15M3XZ, ATV 71H075N4Z - HD75N4Z ATV 71P●●●N4Z	Два светодиода: RUN и ERROR на семисегментном встроенном терминале	
	С помощью графического терминала и ПО PowerSuite	Два светодиода: RUN и ERROR Принятое слово управления Принятое задание Индикация принятых PDO Индикация переданных PDO Текущее состояние по блок-схеме NMT Счетчик принятых PDO Счетчик переданных PDO Счетчик ошибок приема Счетчик ошибок передачи		
Файл описания	Один файл типа eds для всей гаммы на компакт-диске с документацией, поставляемой с ПЧ, содержащим описание параметров преобразователя частоты			

Характеристики момента (типичные кривые)

Нижеприведенные кривые соответствуют установившемуся и переходному перегрузочным моментам для двигателя с естественной и принудительной вентиляцией. Различие заключается в способности двигателя продолжительно развивать значительный момент при скорости ниже половины номинальной.



Применения с разомкнутой системой



Применения с замкнутой системой

Электропривод с разомкнутой системой

- 1 Двигатель с естественной вентиляцией: полезный установившийся момент
- 2 Двигатель с принудительной вентиляцией: полезный установившийся момент
- 3 Перегрузочный момент в течение ≤ 60 с
- 4 Перегрузочный переходный момент в течение ≤ 2 с
- 5 Момент на скорости выше номинальной при постоянной мощности (2)

Электропривод с замкнутой системой

- 1 Двигатель с естественной вентиляцией: полезный установившийся момент
- 2 Двигатель с принудительной вентиляцией: полезный установившийся момент
- 3 Перегрузочный момент в течение ≤ 60 с
- 4 Перегрузочный переходный момент в течение ≤ 2 с
- 5 Момент на скорости выше номинальной при постоянной мощности (2)

Преобразователь Altivar 71 способен обеспечить номинальный момент в продолжительном режиме при нулевой скорости.

Тепловая защита двигателя

Преобразователь Altivar 71 обеспечивает тепловую защиту двигателя, специально предназначенную для работы двигателя с переменной скоростью, с естественной или принудительной вентиляцией. ПЧ рассчитывает тепловое состояние двигателя даже в случае, когда он не находится под напряжением.

Эта тепловая защита предусмотрена для максимальной температуры окружающей среды вблизи двигателя 40 °С. Если температура вблизи двигателя превышает 40 °С, необходима непосредственная тепловая защита с помощью терморезисторов (РТС), встроенных в обмотки двигателя. Сигналы датчиков обрабатываются непосредственно преобразователем.

(1) Для мощностей ≤ 250 Вт ухудшение параметров менее значительно (20 % вместо 50 % на очень низкой скорости).

(2) Номинальную частоту двигателя и максимальную выходную частоту можно настроить в диапазоне от 10 до 500 Гц или 1600 Гц в зависимости от типоразмера.

Проконсультируйтесь у изготовителя выбранного двигателя о его механических возможностях при работе на повышенной скорости.

Особые случаи применения

Работа преобразователя Altivar 71 с синхронными двигателями

Преобразователь Altivar 71 адаптирован также для питания синхронных двигателей с синусоидальной электродвижущей силой.

Такое сочетание обеспечивает высокую точность регулирования скорости и максимальный момент даже на нулевой скорости. Синхронные двигатели в силу конструктивных особенностей обладают улучшенными динамическими характеристиками и плотностью мощности при меньших габаритах. Управление синхронными двигателями с помощью ПЧ не вызывает провалов скорости.

Управление синхронным двигателем с синусоидальной электродвижущей силой без обратной связи по скорости.

Серия преобразователей частоты Altivar 71 может управлять синхронным двигателем с синусоидальной электродвижущей силой в разомкнутой системе и позволяет получить уровень характеристик, сравнимый с характеристиками частотно-регулируемого электропривода с алгоритмом векторного управления потоком без датчика обратной связи по скорости.

Управление синхронным двигателем с синусоидальной электродвижущей силой с обратной связью по скорости или без нее.

Для напряжения $\sim 200 - 240$ В и $\sim 380 - 480$ В предлагается функциональная гамма ПЧ, позволяющая управлять синхронными двигателями с синусоидальной э.д.с. в замкнутой и разомкнутой системе регулирования скорости. Уровень получаемых характеристик сравним с характеристиками частотно-регулируемого электропривода с алгоритмом векторного управления потоком с датчиком обратной связи по скорости и без него.

Применение специальных высокоскоростных двигателей

Эти двигатели предназначены для применений с постоянным моментом нагрузки с расширенным диапазоном частоты. Преобразователь Altivar 71 обеспечивает рабочую частоту до 1600 Гц. По своей природе данные двигатели по сравнению со стандартными более чувствительны к перенапряжениям.

Для решения этой проблемы предлагаются различные решения:

- функция ограничения перенапряжений;
- выходные фильтры.

Закон управления "напряжение/частота" по 5 точкам особенно подходит для таких применений, поскольку он предотвращает возникновение резонансов.

Применение двигателя на повышенной скорости

Максимальная выходная частота преобразователя регулируется в пределах:

- от 10 до 1600 Гц для ПЧ мощностью ≤ 37 кВт при напряжении $\sim 200 - 240$ В и $\sim 380 - 480$ В;
- от 10 до 500 Гц для остальных ПЧ Altivar 71 вне зависимости от напряжения сетевого питания.

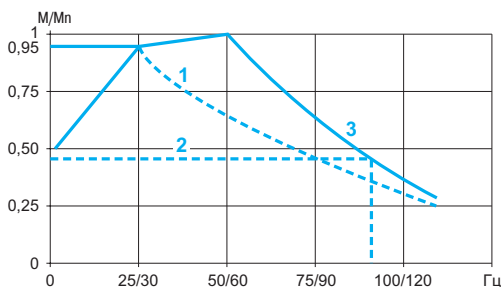
Перед эксплуатацией стандартного асинхронного двигателя на повышенной скорости проконсультируйтесь у производителя выбранного двигателя о его механических возможностях при работе на повышенной скорости.

При работе на скорости выше номинальной, соответствующей частоте 50/60 Гц, двигатель работает с уменьшающимся потоком и его момент значительно снижается (см. кривую слева).

Применение должно позволить такую работу с пониженным моментом на очень высокой скорости.

- 1 Момент механизма (уменьшающийся момент)
- 2 Момент механизма (низкий вращающийся момент)
- 3 Постоянный момент двигателя

Типовые области применения: деревообрабатывающие станки, дробилки, подъемники с повышенной скоростью и т.д.



Применение двигателя на повышенной скорости

Особые случаи применения (продолжение)

Двигатель, мощность которого меньше мощности преобразователя

К преобразователю Altivar 71 может быть подключен любой двигатель, мощность которого ниже рекомендуемой для данного преобразователя. Такое сочетание позволяет решить проблемы применения, требующего значительных периодических перегрузочных моментов.

Типовые области применения: механизмы с очень большим пусковым моментом, мельницы, мешалки и т.д.

Примечание: в этом случае требуется применение преобразователя на один типоразмер выше рекомендуемого типоразмера двигателя.

Например: подключение двигателя мощностью 11 кВт к преобразователю мощностью 15 кВт.

Самовентилируемый двигатель, мощность которого больше мощности преобразователя

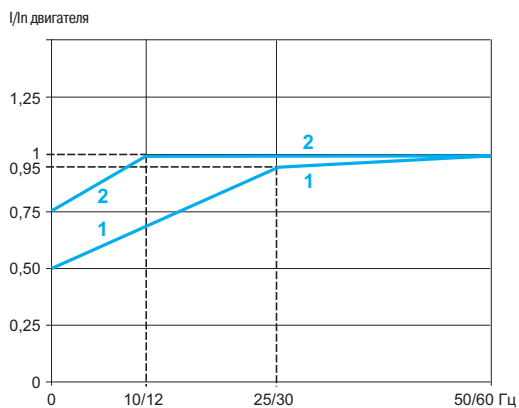
Подобное сочетание позволяет использовать двигатель с естественной вентиляцией в более широком диапазоне скорости в установившемся режиме. Использование двигателя, мощность которого больше мощности преобразователя, возможно при условии, что ток, потребляемый данным двигателем, будет ниже или равен номинальному току преобразователя.

Примечание: предельная мощность двигателя должна быть выше мощности преобразователя только на один типоразмер.

Пример: для одного и того же механизма подключение преобразователя частоты мощностью 2,2 кВт к двигателю мощностью 3 кВт позволяет механизму работать с номинальной мощностью (2,2 кВт) на пониженной скорости.

1 Мощность двигателя = мощности ПЧ = 2,2 кВт

2 Преобразователь 2,2 кВт подключен к двигателю 3 кВт: больший диапазон регулирования скорости с 2,2 кВт.



Мощность двигателя с естественной вентиляцией больше мощности ПЧ

Параллельное подключение двигателей

Номинальный ток преобразователя частоты должен быть больше или равен сумме токов двигателей, подключенных к данному преобразователю.

В этом случае следует обеспечить внешнюю тепловую защиту для каждого двигателя при помощи терморезисторов или термореле перегрузки. Начиная с некоторой длины кабеля, учитывающей все ответвления, рекомендуется между преобразователем и двигателями поставить фильтр или использовать функцию ограничения перенапряжения.

При использовании нескольких двигателей, подключенных параллельно, возможны два варианта:

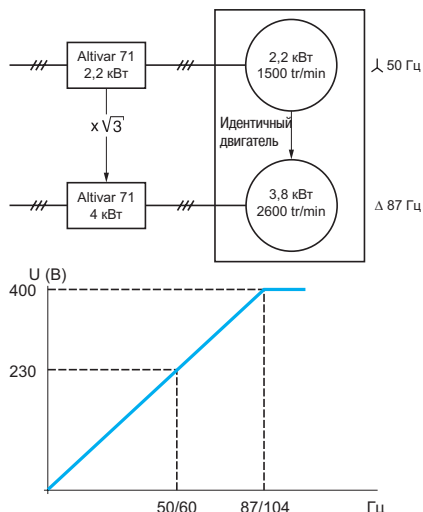
- двигатели с одинаковой мощностью: в этом случае характеристики момента остаются оптимальными после настройки преобразователя;
- двигатели с различной мощностью: в этом случае характеристики момента не будут оптимальны для всех двигателей.

Применение двигателя с постоянным моментом нагрузки до 87/104 Гц

Двигатель 400 В, 50 Гц с соединением статорных обмоток в звезду может использоваться с постоянным моментом до 87 Гц при их соединении в треугольник. В этом особом случае начальная мощность двигателя и мощность первоначально подсоединенного преобразователя умножаются на $\sqrt{3}$ (для этого должен быть выбран преобразователь частоты соответствующей мощности).

Например: двигатель 2,2 кВт, 50 Гц, соединенный в звезду, развивает мощность 3,8 кВт при 87 Гц при соединении в треугольник.

Внимание: убедитесь в возможности работы двигателя на повышенной скорости.



Использование двигателя с постоянной мощностью до 87/104 Гц

Особые случаи применения (продолжение)

Применение специальных двигателей

Двигатели со встроенным тормозом специального назначения: со скользящим ротором

Тормоз снимается магнитным полем двигателя, что требует применения для ПЧ скалярного закона управления «напряжение/частота».

Примечание: ток холостого хода может быть большим, поэтому работа на низкой скорости должна быть только кратковременной.

Двигатели АTEX во взрывоопасной атмосфере (1)

Использование функции безопасности Power Removal позволяет преобразователю частоты обеспечивать тепловую защиту двигателя АTEX в случае его чрезмерного нагрева. Однако она не позволяет ему безопасно контролировать и регулировать температуру двигателя АTEX. Все типы сертифицированных двигателей АTEX для применения в зонах 1, 21, 2 или 22, оснащенных термодатчиками АTEX, могут защищаться с помощью преобразователя Altivar 71.

Асинхронные двигатели с повышенным сопротивлением ротора

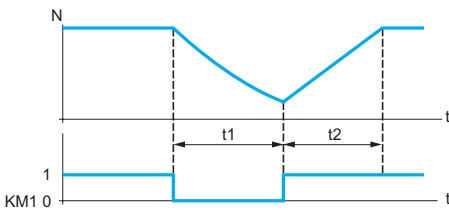
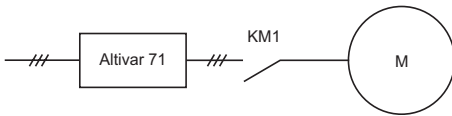
В преобразователе Altivar 71 имеется несколько законов управления двигателем, позволяющих произвести специальную настройку в случае применения двигателей с повышенным скольжением.

Переключение двигателя на выходе преобразователя

Переключение может осуществляться как при заблокированном, так и при работающем ПЧ. Во время переключения на ходу (ПЧ разблокирован) двигатель разгоняется от начальной до выбранной скорости без удара, с заданным темпом. В этом случае необходимо сконфигурировать функцию подхвата на ходу и активизировать функцию обрыва фазы двигателя.

Типовые области применения: аварийное отключение на выходе преобразователя. Функция обхода (by-pass), параллельное подключение двигателей.

На новых установках рекомендуется применять защитную функцию снятия питания Power Removal.



t1: торможение без соблюдения темпа (остановка на выбеге)
t2: разгон с заданным темпом
N: скорость двигателя

Пример: отключение выходного контактора

Испытание с двигателем малой мощности или без двигателя

Преобразователь частоты может быть проверен в условиях испытаний или обслуживания без необходимости подключения к двигателю требуемой для ПЧ мощности (особенно для преобразователей большой мощности). Такое применение требует дезактивизации функции определения обрыва фазы двигателя.

(1) Обращайтесь к Руководству АTEX на сайте компании www.schneider-electric.com.

Преобразователи частоты Altivar 71

Сетевое питание 200 - 240 В, 50/60 Гц

107474



ATV 71HU22M3Z

107474



ATV 71H037M3

107475



ATV 71HD37M3X

Преобразователи UL типа 1/IP 20

Двигатель Мощность, указанная на заводской табличке (1)	Сеть			Altivar 71			№ по каталогу (3)	Масса		
	Линейный ток (2)	Полная мощность	Макс. линейный ток к.з.	Макс. ток в устан. режиме (1)	Макс. переходный ток в течение	Масса				
кВт	л.с.	200 В А	240 В А	240 В кВА	кА	230 В А	60 с А	2 с А	кг	
Однофазное напряжение питания: 200 - 240 В, 50/60 Гц										
0,37	0,5	6,9	5,8	1,4	5	3	4,5	4,9	ATV 71H075M3 (4) (5)	3,000
0,75	1	12	9,9	2,4	5	4,8	7,2	7,9	ATV 71HU15M3 (4) (5)	3,000
1,5	2	18,2	15,7	3,7	5	8	12	13,2	ATV 71HU22M3 (4) (5)	4,000
2,2	3	25,9	22,1	5,3	5	11	16,5	18,1	ATV 71HU30M3 (4) (5)	4,000
3	—	25,9	22	5,3	5	13,7	20,6	22,6	ATV 71HU40M3 (4) (5) (6)	4,000
4	5	34,9	29,9	7	5	17,5	26,3	28,8	ATV 71HU55M3 (4) (5) (6)	5,500
5,5	7,5	47,3	40,1	9,5	22	27,5	41,3	45,3	ATV 71HU75M3 (4) (5) (6)	7,000

Трехфазное напряжение питания: 200 - 240 В, 50/60 Гц

0,37	0,5	3,5	3,1	1,3	5	3	4,5	4,9	ATV 71H037M3 (4) (5)	3,000
0,75	1	6,1	5,3	2,2	5	4,8	7,2	7,9	ATV 71H075M3 (4) (5)	3,000
1,5	2	11,3	9,6	4	5	8	12	13,2	ATV 71HU15M3 (4) (5)	3,000
2,2	3	15	12,8	5,3	5	11	16,5	18,1	ATV 71HU22M3 (4) (5)	4,000
3	—	19,3	16,4	6,8	5	13,7	20,6	22,6	ATV 71HU30M3 (4) (5)	4,000
4	5	25,8	22,9	9,5	5	17,5	26,3	28,8	ATV 71HU40M3 (4) (5)	4,000
5,5	7,5	35	30,8	12,8	22	27,5	41,3	45,3	ATV 71HU55M3 (4) (5)	5,500
7,5	10	45	39,4	16,4	22	33	49,5	54,5	ATV 71HU75M3 (4) (5)	7,000
11	15	53,3	45,8	19	22	54	81	89,1	ATV 71HD11M3X (4) (5) (7)	22,000
15	20	71,7	61,6	25,6	22	66	99	109	ATV 71HD15M3X (4) (5) (7)	22,000
18,5	25	77	69	28,7	22	75	112	124	ATV 71HD18M3X (4) (7)	30,000
22	30	88	80	33,3	22	88	132	145	ATV 71HD22M3X (4) (7)	30,000
30	40	124	110	45,7	22	120	180	198	ATV 71HD30M3X (4) (7)	37,000
37	50	141	127	52,8	22	144	216	238	ATV 71HD37M3X (4) (7)	37,000
45	60	167	147	61,1	22	176	264	290	ATV 71HD45M3X (4) (7)	37,000
55	75	200	173	71,9	35	221	332	365	ATV 71HD55M3X (7) (8) (9)	84,000
75	100	271	232	96,4	35	285	428	470	ATV 71HD75M3X (7) (8) (9)	106,000

- Данные значения мощности приведены для номинальной частоты коммутации 4 кГц для типоразмеров до ATV 71HD15M3X или 2,5 кГц для ПЧ ATV 71HD18M3X - HD75M3X в продолжительном режиме работы. Частота коммутации настраивается от 1 до 16 кГц для типоразмеров до ATV 71HD45M3X и от 1 до 8 кГц для ATV 71HD55M3X и ATV 71HD75M3X. ПЧ сам уменьшает частоту коммутации в случае чрезмерного перегрева при частоте коммутации свыше 2,5 или 4 кГц в зависимости от типоразмера. В продолжительном режиме работы свыше номинальной частоты коммутации необходимо уменьшать номинальный ток ПЧ (см. кривые уменьшения мощности на стр. 251 и 254).
- Типовое значение для указанной мощности двигателя и максимального ожидаемого тока к.з.
- Преобразователи поставляются в стандартной версии для разомкнутых и замкнутых электроприводов с асинхронными двигателями и разомкнутых электроприводов с синхронными двигателями с синусоидальной Э.Д.С. Можно заказать преобразователь, который, кроме перечисленных возможностей, способен также управлять синхронными двигателями с синусоидальной Э.Д.С. в замкнутом приводе, добавив в конце каталожного номера 383. Например: каталожный номер преобразователя ATV 71H037M3 становится **ATV 71H037M3383**. См. стр. 110 - 113 для ознакомления с интерфейсными картами для датчиков обратной связи. Это предложение не относится к ПЧ ATV 71H●●●M3S337, ATV 71HD11M3X337 - HD45M3X337 (4) и ATV 71HD55M3XD, HD75M3XD (8).
- Преобразователи ATV 71HD55M3X и ATV HD75M3X поставляются в стандартной усиленной версии, предназначенной для работы в особых условиях окружающей среды (см. характеристики на стр. 11). Преобразователи ATV 71H●●●M3 и ATV 71HD11M3X - ATV 71HD45M3X могут быть заказаны в версии, предназначенной для работы в особых условиях окружающей среды путем добавления в конце каталожного номера: S337 для ATV 71H●●●M3. Например: каталожный номер преобразователя ATV 71H037M3 становится следующим: ATV 71H037M3S337; 337 для ATV 71H●●●M3X. Например: каталожный номер преобразователя ATV 71HD11M3X становится следующим: ATV 71HD11M3X337. В этом случае ПЧ поставляется со съемным графическим терминалом.
- Все преобразователи поставляются со съемным графическим терминалом. Преобразователи ATV 71H●●●M3, ATV 71HD11M3X и ATV 71HD15M3X могут быть заказаны без графического терминала. Для этого добавьте букву Z в конце каталожного номера. В этом случае они будут оснащены встроенным терминалом с семисегментными индикаторами. Например: каталожный номер преобразователя ATV 71H037M3 без графического терминала становится следующим: ATV 71H037M3Z. Для заказа преобразователей ATV 71H●●●M3383 и ATV 71HD11M3X383, HD15M3X383 без графического терминала обращайтесь в Schneider Electric.
- Использование сетевого дросселя является обязательным, см. стр. 160.
- ПЧ поставляются без входных фильтров ЭМС, которые могут заказываться в качестве дополнительного оборудования, см. стр. 168.
- Преобразователь поставляется с дросселем постоянного тока, который должен обязательно использоваться при подключении ПЧ к трехфазной сети. Для подключения ПЧ к звену постоянного тока преобразователь может быть заказан без дросселя постоянного тока путем добавления буквы D в конце каталожного номера. Например: каталожный номер преобразователя ATV 71HD55M3X становится следующим: ATV 71HD55M3XD.
- Преобразователь поставляется без пластины для монтажа, отвечающего условиям ЭМС. В зависимости от типоразмера ПЧ пластина входит в состав комплекта для соответствия UL типа 1, IP 21 или IP 31, заказываемого отдельно, см. стр. 32 и 33.

Внимание: обращайтесь к таблицам выбора преобразователей, принадлежностей и дополнительного оборудования на стр. 176 и 177.

107464



ATV71HU22N4

107472



ATV71HU40N4Z

107461



ATV71HC28N4

Преобразователи UL типа 1/IP 20

Двигатель Мощность, указанная на заводской табличке (1)	Сеть		Altivar 71								№ по каталогу (3)	Масса
	Линейный ток (2)	Полная мощность	Макс. линейный ток к.з.	Макс. ток в устан. режиме (1)		Макс. переходный ток в течение		№ по каталогу (3)	Масса			
				380 В	460 В	60 с	2 с					
кВт	л.с.	A	A	кВА	кА	A	A	A	A		кг	
Трехфазное напряжение питания: 380 - 480 В, 50/60 Гц												
0,75	1	3,7	3	2,4	5	2,3	2,1	3,5	3,8	ATV 71 H075N4 (4) (5)	3,000	
1,5	2	5,8	5,3	3,8	5	4,1	3,4	6,2	6,8	ATV 71 HU15N4 (4) (5)	3,000	
2,2	3	8,2	7,1	5,4	5	5,8	4,8	8,7	9,6	ATV 71 HU22N4 (4) (5)	3,000	
3	—	10,7	9	7	5	7,8	6,2	11,7	12,9	ATV 71 HU30N4 (4) (5)	4,000	
4	5	14,1	11,5	9,3	5	10,5	7,6	15,8	17,3	ATV 71 HU40N4 (4) (5)	4,000	
5,5	7,5	20,3	17	13,4	22	14,3	11	21,5	23,6	ATV 71 HU55N4 (4) (5)	5,500	
7,5	10	27	22,2	17,8	22	17,6	14	26,4	29	ATV 71 HU75N4 (4) (5)	5,500	
11	15	36,6	30	24,1	22	27,7	21	41,6	45,7	ATV 71 HD11N4 (4) (5)	7,000	
15	20	48	39	31,6	22	33	27	49,5	54,5	ATV 71 HD15N4 (4) (5)	22,000	
18,5	25	45,5	37,5	29,9	22	41	34	61,5	67,7	ATV 71 HD18N4 (4) (5)	22,000	
22	30	50	42	32,9	22	48	40	72	79,2	ATV 71 HD22N4 (4) (5)	30,000	
30	40	66	56	43,4	22	66	52	99	109	ATV 71 HD30N4 (4) (5)	37,000	
37	50	84	69	55,3	22	79	65	118,5	130	ATV 71 HD37N4 (4) (5)	37,000	
45	60	104	85	68,5	22	94	77	141	155	ATV 71 HD45N4 (4) (5)	44,000	
55	75	120	101	79	22	116	96	174	191	ATV 71 HD55N4 (4) (5)	44,000	
75	100	167	137	109,9	22	160	124	240	264	ATV 71 HD75N4 (4) (5)	44,000	
90	125	166	134	109,3	35	179	179	269	295	ATV 71 HD90N4 (6) (7)	60,000	
110	150	202	163	133	35	215	215	323	355	ATV 71 HC11N4 (6) (7)	74,000	
132	200	239	192	157,3	35	259	259	388	427	ATV 71 HC13N4 (6) (7)	80,000	
160	250	289	233	190,2	50	314	314	471	518	ATV 71 HC16N4 (6) (7)	110,000	
200	300	357	286	235	50	387	387	580	638	ATV 71 HC20N4 (6) (7)	140,000	
220	350	396	320	260,6	50	427	427	640	704	ATV 71 HC25N4 (6) (7)	140,000	
250	400	444	357	292,2	50	481	481	721	793			
280	450	494	396	325,1	50	550	550	825	907	ATV 71 HC28N4 (6) (7)	140,000	
315	500	555	444	365,3	50	616	616	924	1016	ATV 71 HC31N4 (6) (7)	215,000	
355	—	637	512	419,3	50	671	671	1006	1107	ATV 71 HC40N4 (6) (7)	225,000	
400	600	709	568	466,6	50	759	759	1138	1252			
500	700	876	699	576,6	50	941	941	1411	1552	ATV 71 HC50N4 (6) (7)	300,000	

- (1) Данные значения мощности приведены для номинальной частоты коммутации 4 кГц для типоразмеров до ATV 71HD30N4 или 2,5 кГц для ATV 71HD37N4 - HC50N4 в продолжительном режиме работы.
Частота коммутации настраивается от 1 до 16 кГц до ATV 71HD75N4 и от 2,5 до 8 кГц для преобразователей ATV 71HD90N4 - ATV 71HC50N4.
ПЧ сам уменьшает частоту коммутации в случае чрезмерного перегрева при частоте коммутации свыше 2,5 или 4 кГц в зависимости от типоразмера.
В продолжительном режиме работы свыше номинальной частоты коммутации необходимо уменьшать номинальный ток ПЧ (см. кривые уменьшения мощности на стр. 251 и 254-256).
- (2) Типовое значение для указанной мощности двигателя и максимального ожидаемого тока к.з.
- (3) Преобразователи поставляются в стандартной версии для разомкнутых и замкнутых электроприводов с асинхронными двигателями и разомкнутых электроприводов с синхронными двигателями с синусоидальной Э.Д.С. Можно заказать преобразователь, который кроме перечисленных возможностей способен также управлять синхронными двигателями с синусоидальной Э.Д.С. в замкнутом приводе, добавив в конце каталожного номера 383.
Например: каталожный номер преобразователя ATV 71H075N4 становится **ATV 71H075N4383**.
См. стр. 110 - 113 для ознакомления с интерфейсными картами для датчиков обратной связи.
Это предложение не относится к ПЧ ATV 71H075N4S337 - HD75N4S337 (4) и ATV 71HD90N4D - HC50N4D (6).
- (4) Преобразователи ATV 71HD90N4 - HC50N4 поставляются в стандартной усиленной версии, предназначенной для работы в особых условиях окружающей среды (см. характеристики на стр. 11).
Преобразователи ATV 71H075N4 - HD75N4 могут быть заказаны в версии, предназначенной для работы в особых условиях окружающей среды путем добавления в конце каталожного номера **S337**.
Например: каталожный номер преобразователя ATV 71H075N4 становится **ATV 71H075N4S337**.
В этом случае ПЧ поставляется со съемным графическим терминалом.
- (5) Все преобразователи поставляются со съемным графическим терминалом. Преобразователи ATV 71H075N4 - ATV 71HD75N4 могут быть заказаны без графического терминала.
Для этого добавьте букву Z в конце каталожного номера. В этом случае они будут оснащены встроенным терминалом с семисегментными индикаторами.
Например: каталожный номер преобразователя ATV 71H075N4 без графического терминала становится следующим **ATV 71H075N4Z**.
Для заказа преобразователей ATV 71H075N4383 - HD75N4383 без графического терминала обращайтесь в региональные представительства Schneider Electric.
- (6) Преобразователь поставляется с дросселем постоянного тока, который должен обязательно использоваться при подключении ПЧ к трехфазной сети.
Для подключения ПЧ к венту постоянного тока преобразователь может быть заказан без дросселя постоянного тока путем добавления буквы D в конце каталожного номера.
Например: каталожный номер преобразователя ATV 71HD90N4 становится следующим: **ATV 71HD90N4D**.
- (7) Преобразователь поставляется без пластины для монтажа, отвечающего условиям ЭМС. В зависимости от типоразмера ПЧ пластина входит в состав комплекта для соответствия UL типа 1, IP 21 или IP 31, заказываемого отдельно, см. стр. 32 и 33.

Внимание: обращайтесь к таблицам выбора преобразователей, принадлежностей и дополнительного оборудования на стр. 178 и 179.



ATV 71W075N4

Преобразователи UL типа 12/IP 54 со встроенным фильтром ЭМС класса А														
Двигатель Мощность, указанная на заводской табличке (1)	Сеть		Линейный ток (2)	Полная мощность	Макс. линейный ток к.з.	Altivar 71				№ по каталогу (3) (4)	Масса			
	кВт	л.с.				380 В	480 В	380 В	Макс. ток в устан. режиме (1)			Макс. переходный ток в течение		
						А	А	кВА	кА			380 В	460 В	60 с
Трехфазное напряжение питания: 380 - 480 В, 50/60 Гц														
0,75	1		3,7	3	2,4	5	2,3	2,1	3,5	3,8	ATV 71W075N4	12,000		
1,5	2		5,8	5,3	3,8	5	4,1	3,4	6,2	6,8	ATV 71WU15N4	12,000		
2,2	3		8,2	7,1	5,4	5	5,8	4,8	8,7	9,6	ATV 71WU22N4	12,000		
3	—		10,7	9	7	5	7,8	6,2	11,7	12,9	ATV 71WU30N4	13,000		
4	5		14,1	11,5	9,3	5	10,5	7,6	15,8	17,3	ATV 71WU40N4	13,000		
5,5	7,5		20,3	17	13,4	22	14,3	11	21,5	23,6	ATV 71WU55N4	16,000		
7,5	10		27	22,2	17,8	22	17,6	14	26,4	29	ATV 71WU75N4	16,000		
11	15		36,6	30	24,1	22	27,7	21	41,6	45,7	ATV 71WD11N4	21,000		
15	20		48	39	31,6	22	33	27	49,5	54,5	ATV 71WD15N4	31,000		
18,5	25		45,5	37,5	29,9	22	41	34	61,5	67,7	ATV 71WD18N4	31,000		
22	30		50	42	32,9	22	48	40	72	79,2	ATV 71WD22N4	30,500		
30	40		66	56	43,4	22	66	52	99	109	ATV 71WD30N4	38,500		
37	50		84	69	55,3	22	79	65	118,5	130	ATV 71WD37N4	38,500		
45	60		104	85	68,5	22	94	77	141	155	ATV 71WD45N4	61,500		
55	75		120	101	79	22	116	96	174	191	ATV 71WD55N4	61,500		
75	100		167	137	109,9	22	160	124	240	264	ATV 71WD75N4	61,500		



ATV 71PU40N4Z

Преобразователи на платформе UL типа 1/IP 20 со встроенным фильтром ЭМС класса А														
Двигатель Мощность, указанная на заводской табличке (1)	Сеть		Линейный ток (2)	Полная мощность	Макс. линейный ток к.з.	Altivar 71				№ по каталогу (5) (6) (7)	Масса			
	кВт	л.с.				380 В	480 В	380 В	Макс. ток в устан. режиме (1)			Макс. переходный ток в течение		
						А	А	кВА	кА			380 В	460 В	60 с
Трехфазное напряжение питания: 380 - 480 В, 50/60 Гц														
0,75	1		3,7	3	2,4	5	2,3	2,1	3,5	3,8	ATV 71P075N4Z	2,700		
1,5	2		5,8	5,3	3,8	5	4,1	3,4	6,2	6,8	ATV 71PU15N4Z	2,700		
2,2	3		8,2	7,1	5,4	5	5,8	4,8	8,7	9,6	ATV 71PU22N4Z	2,700		
3	—		10,7	9	7	5	7,8	6,2	11,7	12,9	ATV 71PU30N4Z	3,600		
4	5		14,1	11,5	9,3	5	10,5	7,6	15,8	17,3	ATV 71PU40N4Z	3,600		
5,5	7,5		20,3	17	13,4	22	14,3	11	21,5	23,6	ATV 71PU55N4Z	5,000		
7,5	10		27	22,2	17,8	22	17,6	14	26,4	29	ATV 71PU75N4Z	5,000		
11	15		36,6	30	24,1	22	27,7	21	41,6	45,7	ATV 71PD11N4Z	7,000		

(1) Данные значения мощности приведены для номинальной частоты коммутации в продолжительном режиме работы:

- 4 кГц для ATV 71W075N4 - WD30N4 и ATV 71P●●●N4Z;

- 2,5 кГц для ATV 71WD37N4 - WD75N4. Частота коммутации настраивается от 1 до 16 кГц для всех типоразмеров.

ПЧ сам уменьшает частоту коммутации в случае чрезмерного перегрева при частоте коммутации свыше 2,5 кГц для типоразмеров ATV 71WD37N4 - WD75N4 и свыше 4 кГц для ATV 71W075N4 - WD30N4 и ATV 71P●●●N4Z.

В продолжительном режиме работы свыше номинальной частоты коммутации необходимо уменьшать номинальный ток ПЧ (см. кривые уменьшения мощности на стр. 265 (ATV 71W●●●N4) и 251 (ATV 71P●●●N4Z)).

(2) Типовое значение для указанной мощности двигателя и максимального ожидаемого тока к.з.

(3) Преобразователи ATV 71W●●●N4 могут быть заказаны с источником питания --- 24 В, позволяющим увеличить дополнительно потребляемый ток на 250 мА. Для этого добавьте A24 в конце каталожного номера.

Например: каталожный номер ПЧ ATV 71W075N4 становится ATV 71W075N4A24.

Данные преобразователи ATV 71W●●●N4A24:

- могут также поставляться в стандартной усиленной версии, предназначенной для работы в особых условиях окружающей среды (см. характеристики на стр. 11);

- имеют встроенные дроссели постоянного тока для уменьшения гармоник тока.

(4) Все преобразователи ATV 71W●●●N4 поставляются с пластиной для монтажа, отвечающего условиям ЭМС.

(5) Все преобразователи ATV 71P●●●N4Z оснащены встроенным терминалом с семисегментными индикаторами.

(6) Использование сетевого дросселя является обязательным, см. стр. 155.

(7) Все преобразователи ATV 71P●●●N4Z поставляются с пластиной для монтажа, отвечающего условиям ЭМС и тепловой прокладкой для установки на корпусе механизма, см. стр. 31.

Внимание:

- обращайтесь к таблицам выбора преобразователей ATV 71W●●●N4, принадлежностей и дополнительного оборудования на стр. 180 и 181,
- обращайтесь к таблицам выбора преобразователей ATV 71P●●●N4Z, принадлежностей и дополнительного оборудования на стр. 182 и 183.



ATV 71HU22Y



ATV 71HD37Y



ATV 71HC25Y

+
W3 A4 372 (сетевой дроссель
обязателен) (5)



107352

Преобразователи UL типа 1/IP 20

Двигатель Мощность, указанная на заводской табличке (1)	Сеть			Макс. линейный ток к.з.	Altivar 71			№ по каталогу (4)	Масса		
	500 В	575 В	690 В		500 В	575 В	690 В				
кВт	л.с.	кВт	А	А	А	кА	А	А	А	кг	
Трехфазное напряжение питания: 500 - 690 В, 50/60 Гц											
1,5	2	2,2	3,8	3,2	4	22	3,2	2,7	4	ATV 71HU22Y	30,000
2,2	3	3	5,2	4,4	5,2	22	4,5	3,9	4,5	ATV 71HU30Y	30,000
3	—	4	6,8	—	6,6	22	5,8	—	5,5	ATV 71HU40Y	30,000
4	5	5,5	8,6	7,2	8,6	22	7,5	6,1	7,5	ATV 71HU55Y	30,000
5,5	7,5	7,5	11,2	9,5	11,2	22	10	9	10	ATV 71HU75Y	30,000
7,5	10	11	14,6	12,3	15,5	22	13,5	11	13,5	ATV 71HD11Y	30,000
11	15	15	19,8	16,7	20,2	22	18,5	17	18,5	ATV 71HD15Y	30,000
15	20	18,5	24	21	24	22	24	22	24	ATV 71HD18Y	30,000
18,5	25	22	29	24	27	22	29	27	27	ATV 71HD22Y	30,000
22	30	30	33	28	34	22	35	32	35	ATV 71HD30Y	30,000
30	40	37	48	41	47	22	47	41	43	ATV 71HD37Y	68,000
37	50	45	62	51	55	22	59	52	54	ATV 71HD45Y	68,000
45	60	55	68	57	63	22	68	62	62	ATV 71HD55Y	68,000
55	75	75	84	70,5	88	22	85	77	84	ATV 71HD75Y	68,000
75	100	90	109	92	101	22	110	99	104	ATV 71HD90Y	68,000
90	125	110	128	113	117	28	136	125	125	ATV 71HC11Y (5) (6)	116,000
110	150	132	153	133	137	28	165	144	150	ATV 71HC13Y (5) (6)	116,000
132	—	160	182	—	163	35	200	—	180	ATV 71HC16Y (5) (6)	116,000
160	200	200	227	204	212	35	240	192	220	ATV 71HC20Y (5) (6)	207,000
200	250	250	277	249	256	35	312	242	290	ATV 71HC25Y (5) (6)	207,000
250	350	315	342	311	317	35	390	336	355	ATV 71HC31Y (5) (6)	207,000
315	450	400	439	401	409	35	462	412	420	ATV 71HC40Y (5) (6)	435,000
400	550	500	544	491	498	35	590	528	543	ATV 71HC50Y (5) (6)	435,000
500	700	630	673	613	616	42	740	672	675	ATV 71HC63Y (5) (6)	435,000

(1) Данные значения мощности приведены для номинальной частоты коммутации 4 кГц для типоразмеров до ATV 71HD30Y или 2,5 кГц для ATV 71HD37Y - HC63Y в продолжительном режиме работы. Частота коммутации настраивается от 2,5 до 6 кГц для типоразмеров до ATV 71HD30Y и от 2,5 до 4,9 кГц для преобразователей ATV 71HD37Y - ATV 71HC63Y.

ПЧ сам уменьшает частоту коммутации в случае чрезмерного перегрева при частоте коммутации свыше 2,5 или 4 кГц в зависимости от типоразмера. В продолжительном режиме работы свыше номинальной частоты коммутации необходимо уменьшать номинальный ток ПЧ (см. кривые уменьшения мощности на стр. 252, 257 и 258).

(2) Типовое значение для указанной мощности двигателя и максимального ожидаемого тока к.з.

(3) Максимальное значение переходного тока в течение:

- 60 с равно 150 % максимального тока в установившемся режиме;

- 2 с равно 165 % максимального тока в установившемся режиме.

(4) Преобразователи поставляются в стандартной версии:

- для разомкнутых и замкнутых электроприводов с асинхронными двигателями и разомкнутых электроприводов с синхронными двигателями с синусоидальной ЭДС;

- в усиленной версии, предназначенной для работы в особых условиях окружающей среды (см. характеристики на стр. 11);

- со съемным графическим терминалом и встроенным терминалом с семисегментными индикаторами.

(5) Использование сетевого дросселя является обязательным для преобразователей ATV 71HC11Y - HC63Y кроме случая применения специального трансформатора (12-пульсного). Сетевой дроссель заказывается отдельно, см. стр. 160.

(6) Преобразователь поставляется без пластины для монтажа, отвечающего условиям ЭМС. В зависимости от типоразмера ПЧ пластина входит в состав комплекта для соответствия UL типа 1, IP 21 или IP 31, заказываемого отдельно, см. стр. 32 и 33.

Внимание: обращайтесь к таблицам выбора преобразователей, принадлежностей и дополнительного оборудования на стр. 184 и 185.

Адаптер для дискретных входов ~ 115 В

Адаптер для подключения логических сигналов ~ 115 В на дискретные входы преобразователя частоты или карты расширения входов-выходов.

Имеются 7 дискретных входов с полным емкостным сопротивлением 0,22 мкФ при 60 Гц для подключения логических сигналов:

- максимальное потребление: 200 мА;
- время дискретизации: 5 мс для перехода из состояния 0 в состояние 1, 20 мс для перехода из состояния 1 в состояние 0;
- дискретное состояние 0 для напряжения меньше 20 В, дискретное состояние 1 для напряжения от 70 до 132 В.

Питание осуществляется от внешнего источника ~ 115 В (от 70 до 132 В).

Каталожные номера

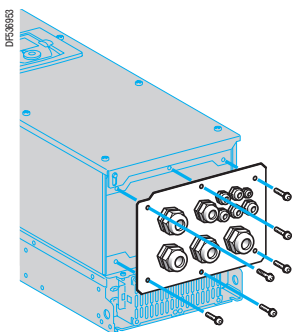
Наименование	№ по каталогу	Масса, кг
Адаптер для дискретных входов ~ 115 В	VW3 A3 101	—

Пластина основания IP 54 в сборе (для ПЧ ATV 71W●●●N4)

Пластина позволяет увеличить количество подключений стандартного ПЧ от 3 до 11.

Она поставляется:

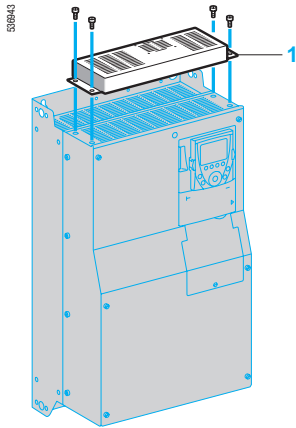
- с металлическим кабельным вводом для подключения двигателя;
- пластиковым кабельным вводом для подключения сетевого кабеля;
- пластиковыми кабельными вводами для подключения цепей управления или дополнительных карт, например, коммуникационных.



Пластина основания IP 54 в сборе

Каталожные номера

Для ПЧ	Тип кабельного ввода		№ по каталогу	Масса, кг
	Металлический	Пластиковый		
ATV 71W075N4 - WU40N4	1 (ISO 25)	1 (ISO 12), 4 (ISO 16), 3 (ISO 20), 1 (ISO 25)	VW3 A9 901	—
ATV 71WU55N4, WU75N4	1 (ISO 25)	1 (ISO 12), 4 (ISO 16), 3 (ISO 20), 1 (ISO 25)	VW3 A9 902	—
ATV 71WD11N4	1 (ISO 32)	1 (ISO 12), 4 (ISO 16), 1 (ISO 20), 3 (ISO 32)	VW3 A9 903	—
ATV 71WD15N4, WD18N4	1 (ISO 32)	1 (ISO 12), 4 (ISO 16), 1 (ISO 20), 3 (ISO 32)	VW3 A9 904	—
ATV 71WD22N4	1 (ISO 40)	1 (ISO 12), 4 (ISO 16), 1 (ISO 20), 3 (ISO 40)	VW3 A9 905	—
ATV 71WD30N4, WD37N4	1 (ISO 40)	1 (ISO 12), 4 (ISO 16), 1 (ISO 20), 3 (ISO 50)	VW3 A9 906	—
ATV 71WD45N4 - WD75N4	1 (ISO 50)	1 (ISO 12), 4 (ISO 16), 1 (ISO 20), 1 (ISO 50), 1 (ISO 63)	VW3 A9 907	—



Вентиляционный комплект

Вентиляционный комплект для карты управления (Для преобразователей частоты с радиатором ATV 71 H●●●●●)

Комплект предназначен для преобразователей ATV 71HD18M3X - HD45M3X и ATV 71HD22N4 - HD75N4 и ATV 71HU22Y - HD90Y, работающих при температуре окружающего воздуха от 50 до 60 °С, например, в случае установки в оболочку со степенью защиты IP 54. Циркуляция воздуха вокруг электронных карт исключает возникновение участков перегрева.

Проверьте, насколько надо уменьшить номинальный ток ПЧ, в соответствии с кривыми уменьшения мощности, приведенными на стр. 251 и 252.

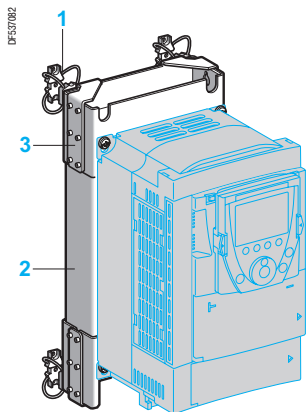
Комплект 1 устанавливается на верхней части преобразователя и питается от него.

Комплект включает в себя:

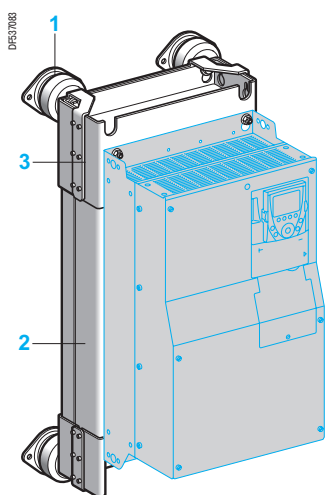
- вентиляционный блок;
- крепеж;
- инструкцию по установке.

Каталожные номера

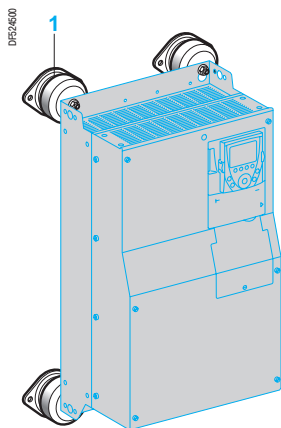
Для преобразователей частоты	№ по каталогу	Масса, кг
ATV 71HD18M3X, HD22M3X ATV 71HD22N4 ATV 71HU22Y - HD30Y	VV3 A9 404	—
ATV 71HD30N4, HD37N4	VV3 A9 405	—
ATV 71HD30M3X - HD45M3X	VV3 A9 406	—
ATV 71HD45N4 - HD75N4 ATV 71HD37Y - HD90Y	VV3 A9 407	—



ATV 71HD11M3X
с комплектом DNV VW3 A9 625



ATV 71HD45N4 с комплектом
DNV VW3 A9 628



ATV 71H●●●Y
с комплектом DNV VW3 A9 64●

Комплект DNV

Данный комплект позволяет преобразователям частоты Altivar 71 соответствовать требованиям морского сертификата DNV.

Комплект для преобразователей частоты ATV 71H●●●M3, ATV 71HD11M3X - HD45M3X и ATV 71H075N4 - HD75N4 включает в себя:

- амортизационные прокладки **1**;
- дополнительный входной фильтр ЭМС **2**;
- кронштейны для фильтра ЭМС **3**;
- крепеж.

Комплект устанавливается с задней стороны ПЧ на дополнительном фильтре ЭМС, поставляемом с базовым комплектом DNV.

Каталожные номера

Для преобразователей частоты	№ по каталогу	Масса, кг
ATV 71H037M3 - HU15M3 ATV 71H075N4 - HU22N4	VW3 A9 621	5,400
ATV 71HU22M3 - HU40M3 ATV 71HU30N4, HU40N4	VW3 A9 622	7,400
ATV 71HU55M3 ATV 71HU55N4, HU75N4	VW3 A9 623	9,800
ATV 71HU75M3 ATV 71HD11N4	VW3 A9 624	11,200
ATV 71HD11M3X, HD15M3X ATV 71HD15N4, HD18N4	VW3 A9 625	16,500
ATV 71HD18M3X, HD22M3X ATV 71HD22N4	VW3 A9 626	20,000
ATV 71HD30N4, HD37N4	VW3 A9 627	22,500
ATV 71HD30M3X - HD45M3X ATV 71HD45N4 - HD75N4	VW3 A9 628	53,500

Комплект для преобразователей частоты ATV 71HU22Y - HD30Y включает в себя:

- амортизационные прокладки **1**;
- входной фильтр ЭМС;
- крепеж.

Амортизаторы крепятся на задней стороне ПЧ. Фильтр ЭМС устанавливается рядом с устройством.

Каталожные номера

Для преобразователей частоты	№ по каталогу	Масса, кг
ATV 71HU22Y - HD30Y	VW3 A9 642	7,500

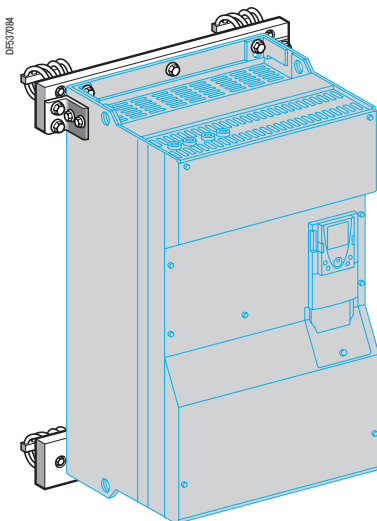
Комплект для преобразователей частоты ATV 71HD37Y - HD90Y включает в себя:

- амортизационные прокладки **1**;
- входной фильтр ЭМС;
- сетевой дроссель;
- крепеж.

Амортизаторы крепятся на задней стороне ПЧ. Фильтр ЭМС устанавливается рядом с устройством. Сетевой дроссель должен устанавливаться над преобразователем.

Каталожные номера

Для преобразователей частоты	№ по каталогу	Масса, кг
ATV 71HD37Y - HD90Y	VW3 A9 643	32,000



ATV 71HC11N4D
с комплектом DNV VW3 A9 631

Комплект DNV (продолжение)

Комплект для преобразователей частоты ATV 71HD55M3XD, HD75M3XD, ATV 71HD90N4D - HC50N4D и ATV 71HC11Y - HC63Y включает в себя:

- амортизационные прокладки **1**;
- механические приспособления (профили и кронштейны), необходимые для крепления **2**;
- крепеж.

Комплект устанавливается с задней стороны ПЧ с помощью механических приспособлений.

Каталожные номера

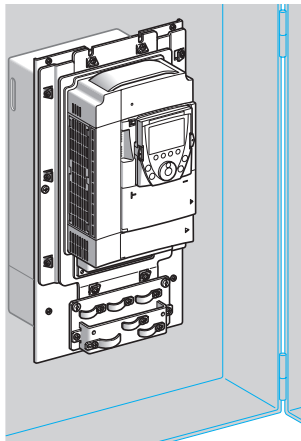
Для преобразователей частоты	Сетевой дроссель (1)	Фильтр ЭМС (2)	№ по каталогу	Масса, кг
ATV 71HD55M3XD	VW3 A4 562	VW3 A4 410	VW3 A9 629	—
ATV 71HD90N4D	VW3 A4 558	VW3 A4 410	VW3 A9 629	—
ATV 71HD75M3XD	VW3 A4 563	VW3 A4 410	VW3 A9 631	—
ATV 71HC11N4D	VW3 A4 559	VW3 A4 410	VW3 A9 631	—
ATV 71HC13N4D	VW3 A4 560	VW3 A4 410	VW3 A9 633	—
ATV 71HC16N4D	VW3 A4 561	VW3 A4 411	VW3 A9 635	—
ATV 71HC20N4D	VW3 A4 569	VW3 A4 411	VW3 A9 637	—
ATV 71HC25N4D, HC28N4D	VW3 A4 564	VW3 A4 411	VW3 A9 638	—
ATV 71HC31N4D	VW3 A4 565	VW3 A4 412	VW3 A9 639	—
ATV 71HC40N4D	2 x VW3 A4 569	2 x VW3 A4 411	VW3 A9 640	—
ATV 71HC50N4D	2 x VW3 A4 564	2 x VW3 A4 411	VW3 A9 641	—
ATV 71HC11Y (3)	VW3 A4 570	VW3 A4 414	VW3 A9 644	—
ATV 71HC13Y, HC16Y (3)	VW3 A4 571	VW3 A4 414	VW3 A9 645	—
ATV 71HC20Y (3)	VW3 A4 560	VW3 A4 415	VW3 A9 646	—
ATV 71HC25Y, HC31Y (3)	VW3 A4 572	VW3 A4 415	VW3 A9 647	—
ATV 71HC40Y (3)	2 x VW3 A4 568	2 x VW3 A4 415	VW3 A9 648	—
ATV 71HC50Y, HC63Y (3)	2 x VW3 A4 572	2 x VW3 A4 415	VW3 A9 649	—

(1) Необходимо использовать сетевые дроссели, заказываемые отдельно (размеры см. на стр. 209).

(2) Необходимо использовать фильтры ЭМС, заказываемые отдельно (размеры см. на стр. 213 или обращайтесь в региональные представительства Schneider Electric).

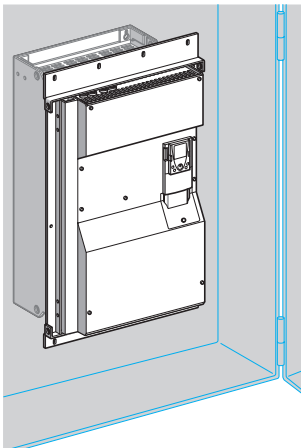
(3) При использовании комплекта DNV преобразователь и трансформатор для вентилятора устанавливаются отдельно (размеры см. на стр. 189).

538946



ATV 71HU75N4 при врезной установке в герметичный шкаф

538947



ATV 71HC28N4D при врезной установке в герметичный шкаф

Комплект для врезной установки в герметичные оболочки (Для преобразователей частоты на платформе ATV 71H●●●●●)

Комплект позволяет установить силовую часть ПЧ с внешней стороны оболочки (степень защиты IP 54), что уменьшает мощность, рассеиваемую в шкафу, см. стр. 259.

Он предназначен для преобразователей ATV 71H●●●●M3, ATV 71H●●●●M3X, ATV 71HD55M3XD, HD75M3XD, ATV 71H075N4 - HC28N4, ATV 71HD90N4D - HC28N4D и ATV 71HU22Y - HC31Y.

При таком способе установки максимальная температура внутри шкафа может достигать 60 °C без необходимости снижения номинального тока преобразователя.

При температуре от 50 до 60 °C для ПЧ ATV 71HD18M3X - HD45M3X, ATV 71HD22N4 - HD75N4 и ATV 71HU22Y - HD90Y необходимо использовать вентиляционный комплект для карты управления во избежание возникновения участков перегрева, см. стр.27.

При таком способе установки необходимо вырезать отверстия и просверлить заднюю стенку оболочки.

Комплект включает в себя:

- металлическую рамку, соответствующую размерам преобразователя частоты;
- уголки;
- уплотнения;
- кронштейн для вентилятора, обеспечивающий доступ к нему с передней части шкафа;
- крепеж;
- шаблон для вырезания и сверления;
- инструкцию по установке.

Каталожные номера

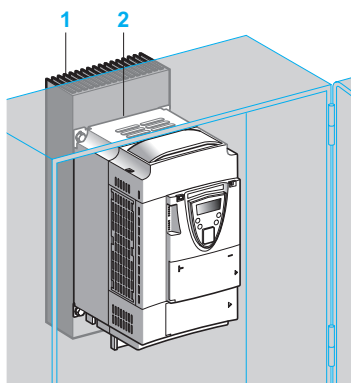
Для преобразователей частоты	№ по каталогу	Масса, кг
ATV 71H037M3 - HU15M3	VW3 A9 501	2,700
ATV 71H075N4 - HU22N4		
ATV 71HU22M3 - HU40M3	VW3 A9 502	3,100
ATV 71HU30N4, HU40N4		
ATV 71HU55M3	VW3 A9 503	3,700
ATV 71HU55N4, HU75N4		
ATV 71HU75M3	VW3 A9 504	4,600
ATV 71HD11N4		
ATV 71HD11M3X, HD15M3X	VW3 A9 505	4,900
ATV 71HD15N4, HD18N4		
ATV 71HD18M3X, HD22M3X	VW3 A9 506	3,900
ATV 71HD22N4		
ATV 71HU22Y - HD30Y	VW3 A9 507	4,200
ATV 71HD30N4, HD37N4		
ATV 71HD30M3X - HD45M3X	VW3 A9 508	4,900
ATV 71HD45N4 - HD75N4	VW3 A9 509	5,200
ATV 71HD37Y - HD90Y		
ATV 71HD55M3X (1)	VW3 A9 510	5,100
ATV 71HD55M3XD (2)		
ATV 71HD90N4 (1)		
ATV 71HD90N4D (2)		
ATV 71HD75M3X (1)	VW3 A9 511	3,600
ATV 71HD75M3XD (2)		
ATV 71HC11N4 (1)	VW3 A9 512	4,300
ATV 71HC11N4D (2)		
ATV 71HC13N4 (1)		
ATV 71HC13N4D (2)	VW3 A9 513	4,400
ATV 71HC11Y - HC16Y (3)		
ATV 71HC16N4 (1)	VW3 A9 514	4,700
ATV 71HC16N4D (2)		
ATV 71HC20N4 - HC28N4 (1)	Без тормозного модуля	VW3 A9 515
ATV 71HC20N4D - HC28N4D (2)	С тормозным модулем	
ATV 71HC20Y - HC31Y (3)		

(1) Преобразователи поставляются с дросселем постоянного тока. Поэтому предусмотрите при подготовке шкафа место для дросселя, см. стр. 200 и 201.

(2) Преобразователи поставляются без дросселя постоянного тока.

(3) Преобразователи поставляются с трансформатором для вентилятора. Поэтому предусмотрите при подготовке шкафа место для трансформатора, см. стр. 201.

DP530542



ATV 71PU22N4Z на платформе
в герметичном шкафу

Комплект для установки в герметичные оболочки

(Для преобразователей частоты на платформе ATV 71P●●●N4Z)

Комплект позволяет установить ПЧ на платформе в герметичном шкафу (степень защиты IP 54) с отводом тепла через радиатор, установленный снаружи.

При таком способе установки требуется только просверлить в задней стенке шкафа отверстия, соответствующие крепежным отверстиям на преобразователе, с помощью которых крепится радиатор.

Комплект включает в себя:

- радиатор 1;
- термопрокладки 2;
- соединительные приспособления;
- инструкцию по установке.

Характеристики шкафа

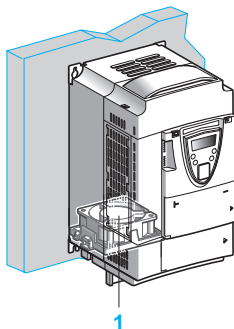
Поверхность шкафа или защитной оболочки, предназначенной для установки ПЧ, должна иметь следующие характеристики:

- толщина от 1,5 до 3 мм;
- металлический лист из нержавеющей или окрашенной стали с достаточно гладкой поверхностью;
- термостабилизированное эпоксидное покрытие (лак не применяется), максимальная толщина 70 мк.

Каталожные номера

Для преобразователей частоты	№ по каталогу	Масса, кг
ATV 71P075N4Z - PU22N4Z	VW3 A9 801	—
ATV 71PU30N4Z, PU40N4Z	VW3 A9 802	—
ATV 71PU55N4Z, PU75N4Z	VW3 A9 803	—

DP530551



Преобразователь ATV 71PU22N4Z
с вентилятором VZ3 V1 203

Вентиляторы для преобразователей частоты на платформе

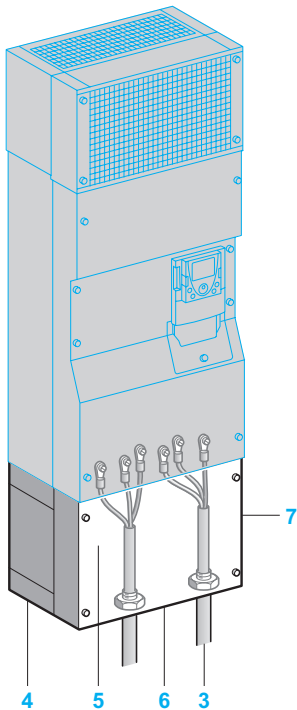
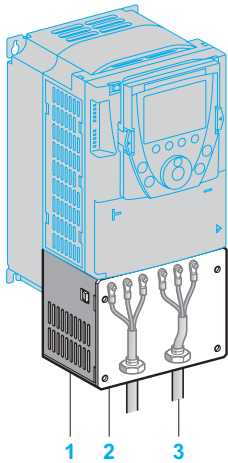
Вентилятор 1 необходим для преобразователей ATV 71P●●●N4Z, если они не оснащены дросселем постоянного тока (см. стр. 152).

Вентилятор устанавливается внутри ПЧ и питается от него, что позволяет оптимизировать размеры установки.

Каталожные номера

Для преобразователей частоты	№ по каталогу	Масса, кг
ATV 71P075N4Z - PU22N4Z	VZ3 V1 203	—
ATV 71PU30N4Z, PU40N4Z	VZ3 V1 209	—
ATV 71PU55N4Z, PU75N4Z	VZ3 V1 204	—
ATV 71PD11N4Z	VZ3 V1 210	—

536544



Комплект для соответствия UL типа 1

Комплект для соответствия стандарту UL типа 1 (установка вне шкафа)

Комплект применяется при настенной установке ПЧ без шкафа с целью обеспечения соответствия стандарту UL типа 1 для крепления кабелей с помощью экранирующих оболочек. Подключение экранов осуществляется внутри комплекта.

Комплект для преобразователей ATV 71H●●●M3, ATV 71HD11M3X - HD45M3X, ATV 71H075N4 - HD75N4, ATV 71P●●●N4Z и ATV 71HU22Y - HD90Y включает в себя:

- металлические части **1** с вырезанной пластиной **2** для крепления оболочек кабелей **3**;
- крепеж;
- инструкцию по установке.

Комплект для преобразователей ATV 71HD55M3X, HD75M3X, ATV 71HD90N4 - HC28N4, ATV 71HD90N4D - HC28N4D и ATV 71HC11Y - HC31Y включает в себя:

- кожух IP 54 **4**, обеспечивающий сохранение степени защиты IP 54 силовой части;
- пластину ЭМС **5**;
- крышку для соответствия стандарту UL типа 1 **7**;
- пластину с отверстиями **6** для подключения экранов кабелей **3**;
- крепеж;
- инструкцию по установке.

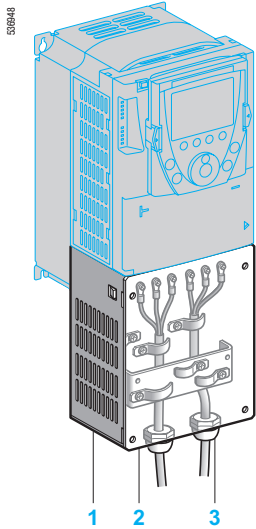
Каталожные номера

Для преобразователей частоты	№ по каталогу	Масса, кг	
ATV 71H037M3 - HU15M3 ATV 71H075N4 - HU22N4 ATV 71P075N4Z - PU22N4Z	VW3 A9 201	1,300	
ATV 71HU22M3 - HU40M3 ATV 71HU30N4, HU40N4 ATV 71PU30N4Z, PU40N4Z	VW3 A9 202	1,500	
ATV 71HU55M3 ATV 71HU55N4, HU75N4 ATV 71PU55N4Z, PU75N4Z	VW3 A9 203	1,800	
ATV 71HU75M3 ATV 71HD11N4	VW3 A9 204	2,000	
ATV 71HD11M3X, HD15M3X ATV 71HD15N4, HD18N4	VW3 A9 205	2,800	
ATV 71HD18M3X, HD22M3X ATV 71HD22N4 ATV 71HU22Y - HD30Y	VW3 A9 206	4,000	
ATV 71HD30N4, HD37N4	VW3 A9 207	5,000	
ATV 71HD30M3X - HD45M3X	VW3 A9 217	7,000	
ATV 71HD45N4 - HD75N4 ATV 71HD37Y - HD90Y	VW3 A9 208	7,200	
ATV 71HD55M3X (1) ATV 71HD55M3XD (2) ATV 71HD90N4 (1) ATV 71HD90N4D (2)	VW3 A9 209	9,400	
ATV 71HD75M3X (1) ATV 71HD75M3XD (2) ATV 71HC11N4 (1) ATV 71HC11N4D (2)	VW3 A9 210	11,800	
ATV 71HC13N4 (1) ATV 71HC13N4D (2) ATV 71HC11Y - HC16Y (3)	VW3 A9 211	11,600	
ATV 71HC16N4 (1) ATV 71HC16N4D (2)	VW3 A9 212	14,600	
ATV 71HC20N4 - HC28N4 (1)	Без тормозного модуля	VW3 A9 213	19,500
ATV 71HC20N4D - HC28N4D (2)	С тормозным модулем	VW3 A9 214	19,500
ATV 71HC20Y - HC31Y (3)			

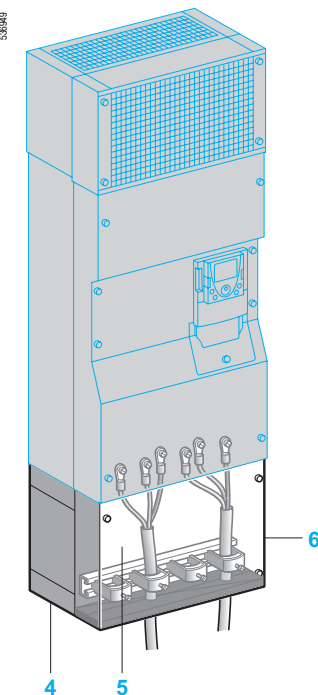
(1) Преобразователи поставляются с дросселем постоянного тока.

(2) Преобразователи поставляются без дросселя постоянного тока.

(3) Преобразователи поставляются с трансформатором для вентилятора.



Комплект для соответствия IP 21



Комплект для соответствия IP 31

Комплект для соответствия IP 21 или IP 31 (установка вне шкафа)

Комплект применяется при настенной установке ПЧ без защитных шкафов с целью обеспечения соответствия степени защиты IP 21 или IP 31 для крепления кабелей с помощью уплотненных кабельных вводов.

Подключение экранов осуществляется внутри комплекта.

Комплект для преобразователей ATV 71H●●●M3, ATV 71HD11M3X - HD45M3X, ATV 71H075N4 - HD75N4, ATV 71P●●●N4Z и ATV 71HU22Y - HD90Y соответствует степени защиты IP 21

Он включает в себя:

- металлические части **1** с просверленной пластиной **2** для крепления кабельных вводов **3**;
- крепеж;
- инструкцию по установке.

Комплект для преобразователей ATV 71HD55M3X, HD75M3X, ATV 71HD90N4 - HC50N4 и ATV 71HC11Y - HC63Y соответствует степени защиты IP 31.

Он включает в себя:

- кожух IP 54 **4**, обеспечивающий сохранение степени защиты IP 54 силовой части;
- пластину ЭМС с хомутами для крепления кабелей **5**;
- крышку IP 31 **6**;
- крепеж;
- инструкцию по установке.

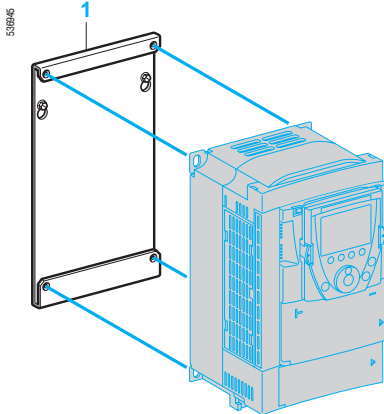
Каталожные номера

Для преобразователей частоты	Степень защиты	№ по каталогу	Масса, кг	
ATV 71H037M3 - HU15M3 ATV 71H075N4 - HU22N4 ATV 71P075N4Z - PU22N4Z	IP 21	VW3 A9 101	1,300	
ATV 71HU22M3 - HU40M3 ATV 71HU30N4, HU40N4 ATV 71PU30N4Z, PU40N4Z	IP 21	VW3 A9 102	1,500	
ATV 71HU55M3 ATV 71HU55N4, HU75N4 ATV 71PU55N4Z, PU75N4Z	IP 21	VW3 A9 103	1,800	
ATV 71HU75M3 ATV 71HD11N4	IP 21	VW3 A9 104	2,000	
ATV 71HD11M3X, HD15M3X ATV 71HD15N4, HD18N4	IP 21	VW3 A9 105	2,800	
ATV 71HD18M3X, HD22M3X ATV 71HD22N4 ATV 71HU22Y - HD30Y	IP 21	VW3 A9 106	4,000	
ATV 71HD30N4, HD37N4	IP 21	VW3 A9 107	5,000	
ATV 71HD30M3X - HD45M3X	IP 21	VW3 A9 117	7,000	
ATV 71HD45N4 - HD75N4 ATV 71HD37Y - HD90Y	IP 21	VW3 A9 108	7,000	
ATV 71HD55M3X (1) ATV 71HD55M3XD (2) ATV 71HD90N4 (1) ATV 71HD90N4D (2)	IP 31	VW3 A9 109	9,400	
ATV 71HD75M3X (1) ATV 71HD75M3XD (2) ATV 71HC11N4 (1) ATV 71HC11N4D (2)	IP 31	VW3 A9 110	11,800	
ATV 71HC13N4 (1) ATV 71HC13N4D (2) ATV 71HC11Y - HC16Y (3)	IP 31	VW3 A9 111	11,600	
ATV 71HC16N4 (1) ATV 71HC16N4D (2)	IP 31	VW3 A9 112	14,600	
ATV 71HC20N4 - HC28N4 (1) ATV 71HC20N4D - HC28N4D (2) ATV 71HC20Y - HC31Y (3)	Без тормозного модуля С тормозным модулем	IP 31 IP 31	VW3 A9 113 VW3 A9 114	19,500 19,500
ATV 71HC31N4, HC40N4 (1) ATV 71HC31N4D, HC40N4D (2)	IP 31	VW3 A9 115	25,000	
ATV 71HC50N4 (1) ATV 71HC50N4D (2) ATV 71HC40Y - HC63Y (3)	IP 31	VW3 A9 116	35,000	

(1) Преобразователи поставляются с дросселем постоянного тока.

(2) Преобразователи поставляются без дросселя постоянного тока.

(3) Преобразователи поставляются с трансформатором для вентилятора.



Комплект VW3 A9 304

Комплект для замены преобразователей Altivar 58 или Altivar 58F

Комплект **1** обеспечивает установку преобразователя Altivar 71 вместо ПЧ Altivar 58 или Altivar 58F с использованием тех же крепежных отверстий. Он состоит из механических приспособлений, необходимых для установки.

Применения с увеличенным моментом (170 % Mn)

Старый преобразователь	Двигатель		Новый преобразователь	№ по каталогу	Масса, кг
	Мощность кВт	л.с.			
Напряжение питания 200 - 240 В, однофазное					
ATV 58HU09M2	0,37	0,5	ATV 71H075M3	VW3 A9 301	—
ATV 58HU18M2	0,75	1	ATV 71HU15M3	VW3 A9 301	—
ATV 58HU29M2	1,5	2	ATV 71HU22M3	VW3 A9 303	—
ATV 58HU41M2	2,2	3	ATV 71HU30M3	VW3 A9 303	—
ATV 58HU72M2	3	—	ATV 71HU40M3	VW3 A9 304	—
ATV 58HU90M2	4	5	ATV 71HU55M3	VW3 A9 306	—
ATV 58HD12M2	5,5	7,5	ATV 71HU75M3	VW3 A9 307	—

Напряжение питания 200 - 240 В, трехфазное

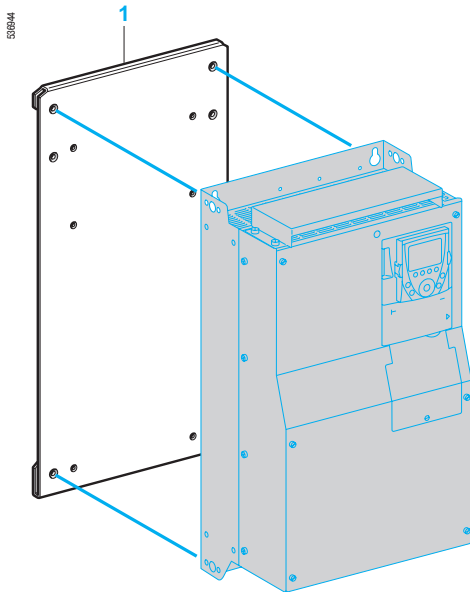
ATV 58HU29M2	1,5	2	ATV 71HU15M3	VW3 A9 302	—
ATV 58HU41M2	2,2	3	ATV 71HU22M3	VW3 A9 303	—
ATV 58HU54M2	3	—	ATV 71HU30M3	VW3 A9 304	—
ATV 58HU72M2	4	5	ATV 71HU40M3	VW3 A9 304	—
ATV 58HU90M2	5,5	7,5	ATV 71HU55M3	VW3 A9 306	—
ATV 58HD12M2	7,5	10	ATV 71HU75M3	VW3 A9 307	—
ATV 58HD16M2X	11	15	ATV 71HD11M3X	VW3 A9 309	—
ATV 58HD23M2X	15	20	ATV 71HD15M3X	VW3 A9 309	—
ATV 58HD28M2X	18,5	25	ATV 71HD18M3X	VW3 A9 312	—
ATV 58HD33M2X	22	30	ATV 71HD22M3X	VW3 A9 312	—
ATV 58HD46M2X	30	40	ATV 71HD30M3X	VW3 A9 314	—

Напряжение питания 380 - 480 В, трехфазное

ATV 58HU18N4	0,75	1	ATV 71H075N4	VW3 A9 302	—
ATV 58HU29N4	1,5	2	ATV 71HU15N4	VW3 A9 302	—
ATV 58HU41N4	2,2	3	ATV 71HU22N4	VW3 A9 302	—
ATV 58HU54N4	3	—	ATV 71HU30N4	VW3 A9 304	—
ATV 58HU72N4	4	5	ATV 71HU40N4	VW3 A9 304	—
ATV 58HU90N4	5,5	7,5	ATV 71HU55N4	VW3 A9 305	—
ATV 58HD12N4	7,5	10	ATV 71HU75N4	VW3 A9 306	—
ATV 58HD16N4	11	15	ATV 71HD11N4	VW3 A9 307	—
ATV 58HD23N4	15	20	ATV 71HD15N4	VW3 A9 308	—
ATV 58HD28N4	18,5	25	ATV 71HD18N4	VW3 A9 309	—
ATV 58HD33N4	22	30	ATV 71HD22N4	VW3 A9 310	—
ATV 58HD46N4	30	40	ATV 71HD30N4	VW3 A9 310	—
ATV 58HD54N4	37	50	ATV 71HD37N4	VW3 A9 312	—
ATV 58HD64N4	45	60	ATV 71HD45N4	VW3 A9 312	—
ATV 58HD79N4	55	75	ATV 71HD55N4	VW3 A9 312	—

Напряжение питания 500 В, трехфазное

ATV 58HU18N4	0,75	1	ATV 71HU22Y	VW3 A9 310	—
ATV 58HU29N4	1,5	2	ATV 71HU22Y	VW3 A9 310	—
ATV 58HU41N4	2,2	3	ATV 71HU30Y	VW3 A9 310	—
ATV 58HU54N4	3	—	ATV 71HU40Y	VW3 A9 310	—
ATV 58HU72N4	4	5	ATV 71HU55Y	VW3 A9 310	—
ATV 58HU90N4	5,5	7,5	ATV 71HU75Y	VW3 A9 310	—
ATV 58HD12N4	7,5	10	ATV 71HD11Y	VW3 A9 310	—
ATV 58HD16N4	11	15	ATV 71HD15Y	VW3 A9 310	—
ATV 58HD23N4	15	20	ATV 71HD18Y	VW3 A9 310	—
ATV 58HD28N4	18,5	25	ATV 71HD22Y	VW3 A9 310	—
ATV 58HD33N4	22	30	ATV 71HD30Y	VW3 A9 310	—
ATV 58HD46N4	30	40	ATV 71HD37Y	VW3 A9 312	—
ATV 58HD54N4	37	50	ATV 71HD45Y	VW3 A9 312	—
ATV 58HD64N4	45	60	ATV 71HD55Y	VW3 A9 312	—
ATV 58HD79N4	55	75	ATV 71HD75Y	VW3 A9 312	—



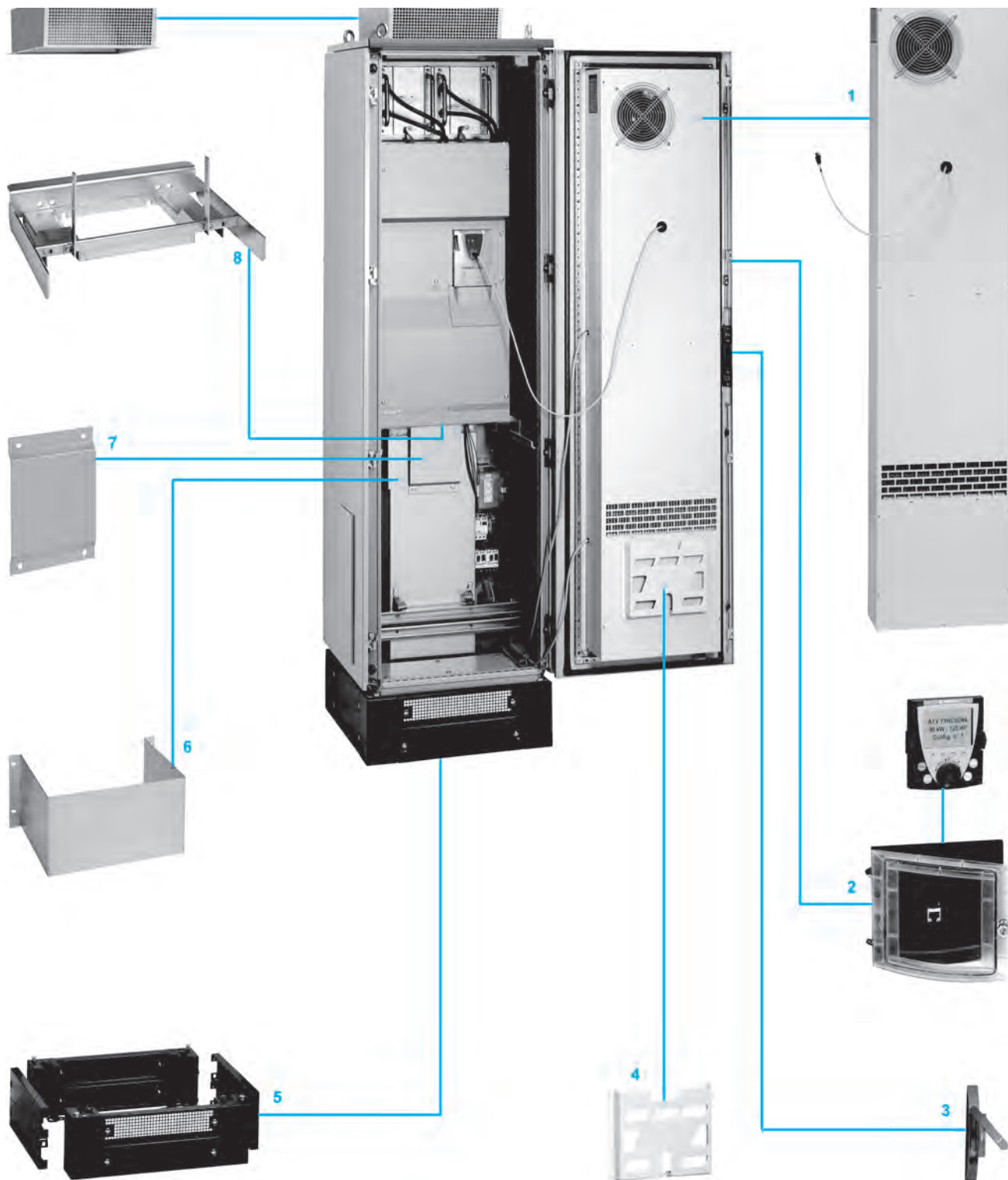
Комплект VW3 A9 312

Комплект для замены преобразователей Altivar 58 или Altivar 58F (продолжение)

Применения с увеличенным моментом (170 % Мп)

Старый преобразователь	Двигатель		Новый преобразователь	№ по каталогу	Масса, кг
	Мощность кВт	л.с.			
Напряжение питания 200 - 240 В, однофазное					
ATV 58HD16M2X	15	20	ATV 71HD15M3X	VW3 A9 309	—
ATV 58HD23M2X	18,5	25	ATV 71HD18M3X	VW3 A9 310	—
ATV 58HD28M2X	22	30	ATV 71HD22M3X	VW3 A9 312	—
ATV 58HD33M2X	30	40	ATV 71HD30M3X	VW3 A9 312	—
ATV 58HD46M2X	37	50	ATV 71HD37M3X	VW3 A9 312	—
Напряжение питания 380 - 480 В, трехфазное					
ATV 58HD28N4	22	30	ATV 71HD22N4	VW3 A9 310	—
ATV 58HD33N4	30	40	ATV 71HD30N4	VW3 A9 310	—
ATV 58HD46N4	37	50	ATV 71HD37N4	VW3 A9 310	—
ATV 58HD54N4	45	60	ATV 71HD45N4	VW3 A9 312	—
ATV 58HD64N4	55	75	ATV 71HD55N4	VW3 A9 312	—
ATV 58HD79N4	75	100	ATV 71HD75N4	VW3 A9 312	—
Напряжение питания 500 В, трехфазное					
ATV 58HD28N4	22	30	ATV 71HD30Y	VW3 A9 310	—
ATV 58HD33N4	30	40	ATV 71HD37Y	VW3 A9 312	—
ATV 58HD46N4	37	50	ATV 71HD45Y	VW3 A9 312	—
ATV 58HD54N4	45	60	ATV 71HD55Y	VW3 A9 312	—
ATV 58HD64N4	55	75	ATV 71HD75Y	VW3 A9 312	—
ATV 58HD79N4	75	100	ATV 71HD90Y	VW3 A9 312	—

Преобразователи частоты Altivar 71 Комплектный шкаф IP 54



Описание

Предложение по комплектным шкафам исполнения IP 54 обеспечивает сертифицированное решение для преобразователей частоты Altivar 71 UL типа 1/IP 20 мощностью от 90 до 500 кВт с трехфазным питанием 380 - 480 В.

Данный комплект разработан с целью:

- уменьшения времени ввода в эксплуатацию благодаря;
- упрощению сборки;
- оптимизации выбора тепловых и механических размеров шкафа.

Применяемая система охлаждения позволяет устанавливать оборудование в неблагоприятных запыленных условиях окружающей среды.

Используются две системы охлаждения:

- комплекты **VW3 A9 541** и **VW3 A9 542** с одним каналом охлаждения воздуха для силовой части;
- комплекты **VW3 A9 543 - 548** с двумя каналами охлаждения воздуха:
- для силовой части;
- для управляющей части.

Для того чтобы не загрязнять воздух управляющей части в двери шкафа имеется теплообменник "воздух/воздух", см. стр. 38.

Описание

Комплект включает в себя:

- теплообменник "воздух/воздух" (кроме комплектов **VW3 A9 541** и **VW3 A9 542**) **1**;
- выносной комплект для графического терминала IP 65 **2**;
- дверную ручку, механизм открывания которой имеет нажимную кнопку **3**;
- контейнер для хранения документации **4**;
- основание **5**;
- внутренний вентиляционный канал **6**;
- пластину ЭМС **7**;
- кронштейн для преобразователя **8**;
- воздухозаборник на крыше **9**;
- воздухозаборник на лицевой поверхности;
- заводские таблички Altivar 71 и 61;
- дополнительный источник питания --- 24 В, 600 мА;
- крепеж;
- уплотнители;
- комплект технической документации:
- спецификации;
- электрические схемы;
- механические чертежи.

Дополнительное оборудование

Для установки дополнительных принадлежностей или оборудования имеются два дополнительных пустых шкафа шириной 600 и 800 мм, поставляемых в комплекте.

Дополнительный пустой шкаф должен устанавливаться слева от комплектного шкафа IP 54. В этом случае левая панель комплектного шкафа IP 54 устанавливается на левой стороне пустого дополнительного шкафа, который поставляется без боковых поверхностей.

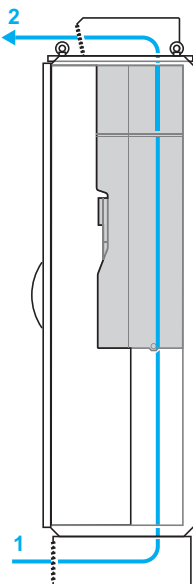
Вентиляция

VW3 A9 541 , VW3 A9 542

Оптимальная вентиляция шкафа осуществляется благодаря одному воздушному каналу охлаждения для силовой части.

Силовая часть:

- 1 Доступ воздуха через решетку основания шкафа
- 2 Выход воздуха через решетку на крыше шкафа



VW3 A9 543 - A9 548

Оптимальная вентиляция шкафа осуществляется благодаря двум отдельным воздушным каналам охлаждения для силовой и управляющей частей преобразователя.

Воздух, циркулирующий в силовой части, изолирован от управляющей части, что также гарантирует лучшую защиту от проникновения загрязняющих элементов (агрессивное и пыльное окружение).

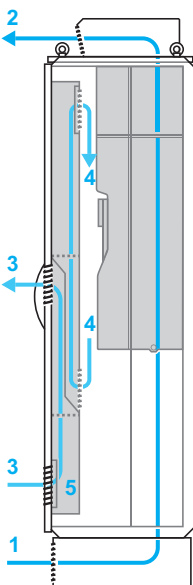
Силовая часть:

- 1 Доступ воздуха через решетку основания шкафа
- 2 Выход воздуха через решетку на крыше шкафа

Управляющая часть:

Система охлаждения с помощью теплообменника «воздух/воздух»:

- 3 Внешний воздушный канал для охлаждения обменника 5
- 4 Внутренний воздушный канал, охлаждаемый обменником 5



Характеристики

Максимальная температура	<ul style="list-style-type: none"> ■ + 45 °C снаружи шкафа ■ + 50 °C внутри шкафа (контроль внутренней температуры с помощью термостата для обеспечения остановки привода)
Цвет покрытия шкафа SAREL модели Spacial 6000	<p>RAL 7032: шкаф RAL 7022: основание</p>
Подключения	Кабельные вводы через нижнюю часть шкафа или сбоку
Наличие внутренних источников	<ul style="list-style-type: none"> ■ 1 источник ПЧ \approx 24 В (от 21 до 27 В), максимальное потребление 200 мА, ■ 1 дополнительный источник \approx 24 В, максимальное потребление 600 мА
Принадлежности (1)	Совместимые со шкафом SAREL модели Spacial 6000

(1) Обращайтесь на сайт www.sarel.fr.



VW3 A9 543 - A9 546

Каталожные номера

Наименование	Для применения с ПЧ	№ по каталогу	Масса, кг
Комплектный шкаф IP 54	ATV 71 HD90N4 (1)	VW3 A9 541	220,000
	ATV 71 HC11N4 (1)	VW3 A9 542	220,000
	ATV 71 HC13N4 (1)	VW3 A9 543	252,000
	ATV 71 HC16N4 (1)	VW3 A9 544	252,000
	ATV 71 HC20N4 (1) без тормозного модуля	VW3 A9 545	300,000
	ATV 71 HC25N4 (1) без тормозного модуля		
	ATV 71 HC28N4 (1) без тормозного модуля	VW3 A9 546	300,000
	ATV 71 HC20N4 (1) с тормозным модулем VW3 A7 101 (2)		
	ATV 71 HC25N4 (1) с тормозным модулем VW3 A7 101 (2)		
	ATV 71 HC28N4 (1) с тормозным модулем VW3 A7 101 (2)		
ATV 71 HC31N4 (1) без тормозного модуля	VW3 A9 547	360,000	
ATV 71 HC40N4 (1) без тормозного модуля			
ATV 71 HC50N4 (1) без тормозного модуля	VW3 A9 548	470,000	
	VW3 A7 102 (2)	VW3 A9 549	252,000
Пустой дополнительный шкаф шириной 600 мм	Дополнительное оборудование и принадлежности (3)	VW3 A9 550	200,000
Пустой дополнительный шкаф шириной 800 мм	Дополнительное оборудование и принадлежности (3)	VW3 A9 551	210,000

(1) Преобразователь заказывается отдельно, см. стр. 23.

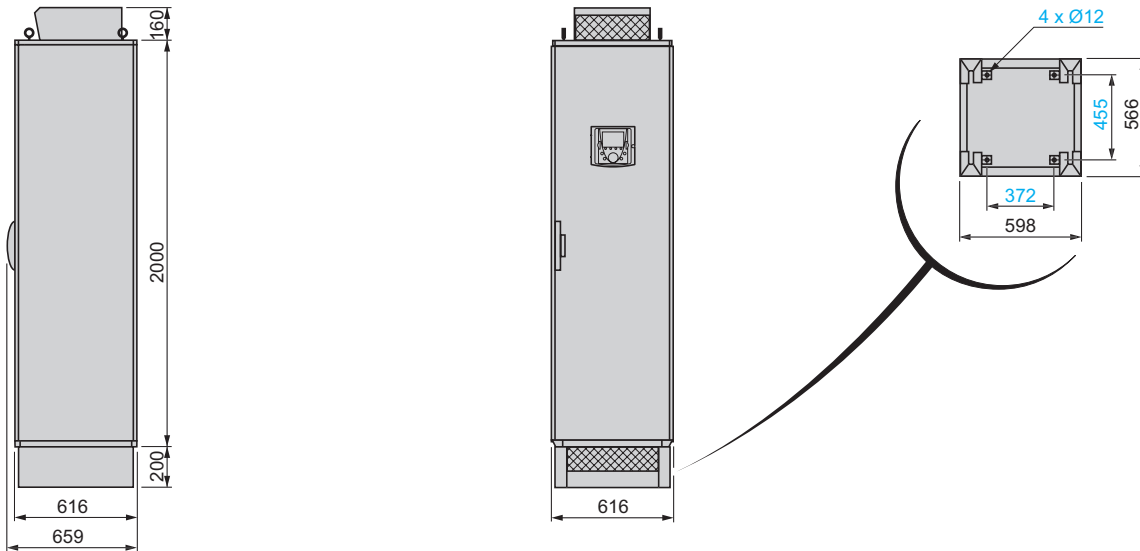
(2) Заказывается отдельно, см. стр. 135. Тормозной модуль VW3 A7 102 для преобразователей ATV 71 HC31N4 - HC50N4.

(3) За дополнительной информацией обращайтесь в региональные представительства Schneider Electric.

VW3 A9 541, 542 (1)

Комплектный шкаф в сборе

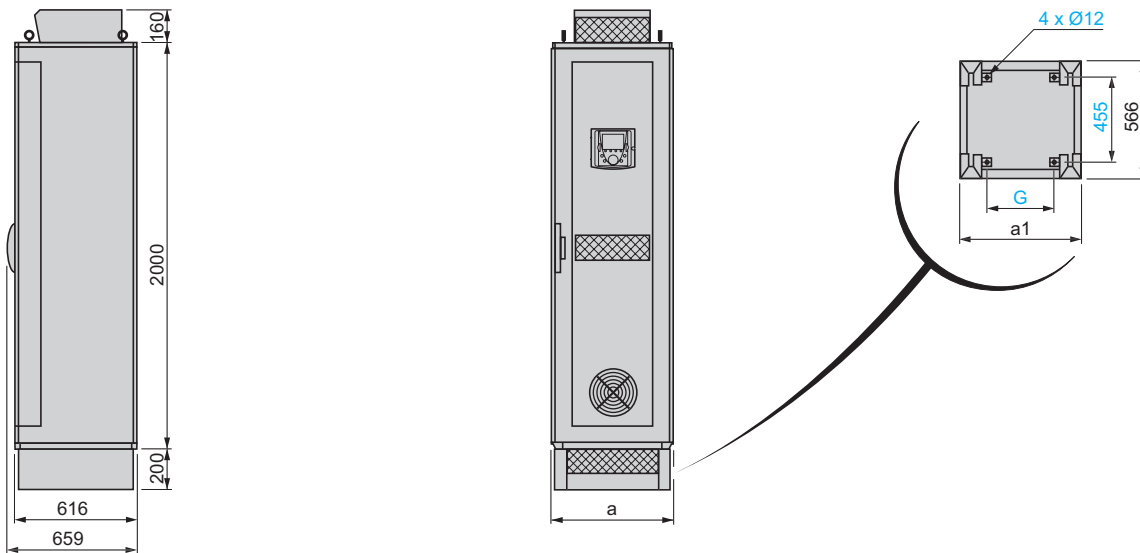
Крепление шкафа к фундаменту



VW3 A9 543 - 546 (1)

Комплектный шкаф в сборе

Крепление шкафа к фундаменту



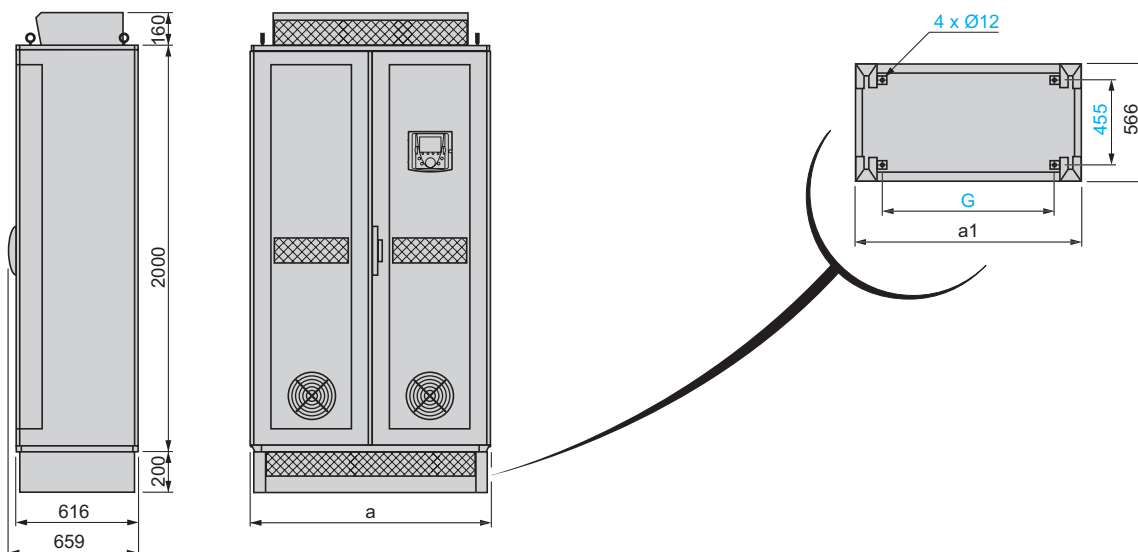
VW3	a	a1	G
A9 543	616	598	372
A9 544	616	598	372
A9 545	816	798	572
A9 546	816	798	572

(1) Расположение клеммников, см. стр. 43.

VV3 A9 547, 548 (1)

Комплектный шкаф в сборе

Крепление шкафа к фундаменту

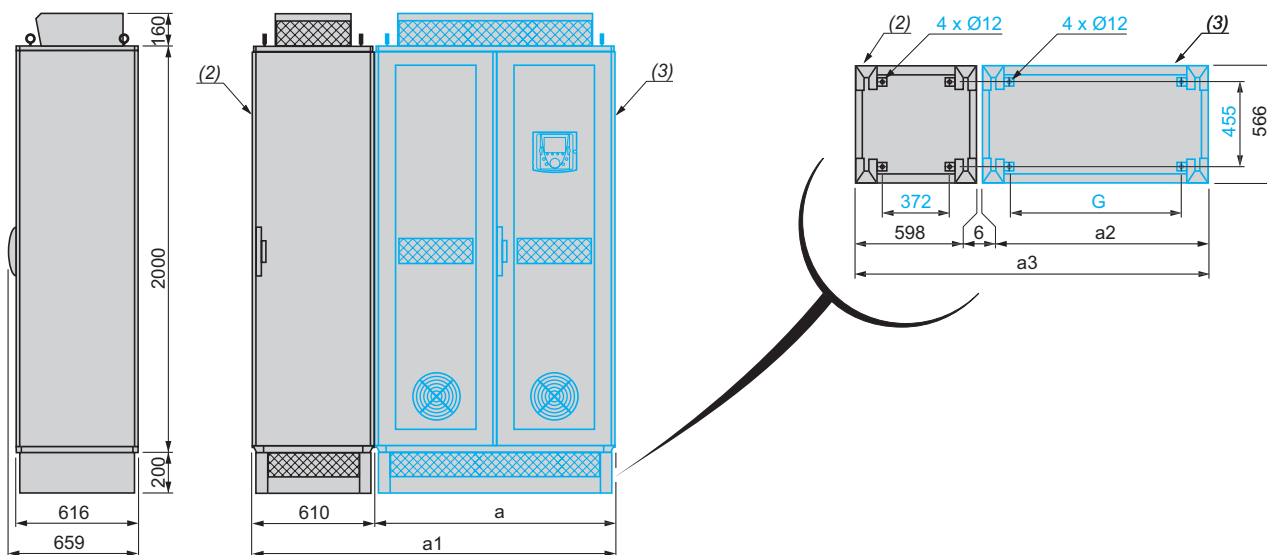


VV3	a	a1	G
A9 547	1016	998	772
A9 548	1216	1198	972

VV3 A9 549 (1)

Комплектный шкаф в сборе

Крепление шкафов к фундаменту



Примечание: шкаф VV3 A9 549 должен устанавливаться с левой стороны комплектных шкафов IP 54 VV3 A9 547 и VV3 A9 548.

VV3	a	a1	a2	a3	G
A9 549 + A9 547	1010	1620	998	1602	772
A9 549 + A9 548	1210	1820	1198	1802	972

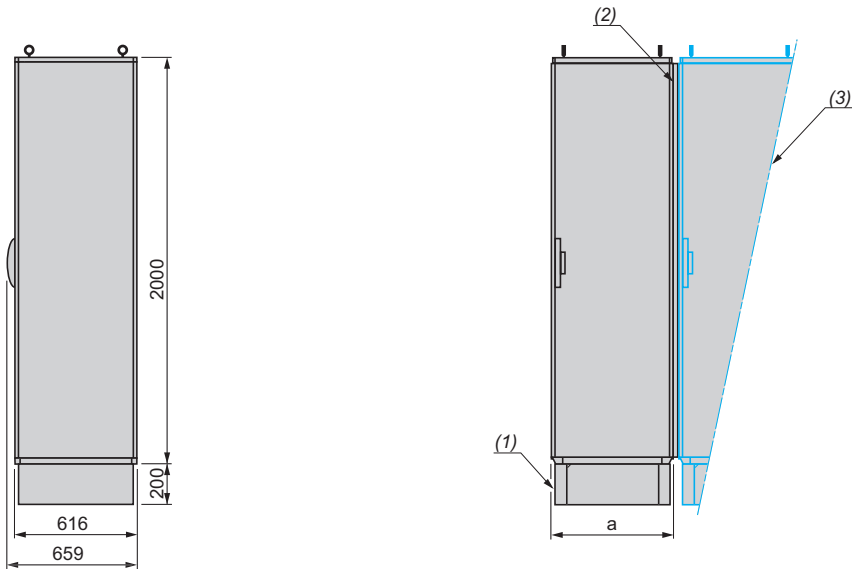
(1) Расположение клеммников, см. стр. 44 и 45.

(2) Комплектный шкаф исполнения IP 54: VV3 A9 549.

(3) Комплектные шкафы исполнения IP 54: VV3 A9 547 и VV3 A9 548.

VW3 A9 550, 551

Комплектный шкаф в сборе



Примечание: пустые шкафы **VW3 A9 550** и **VW3 A9 551** должны устанавливаться с левой стороны комплектных шкафов IP 54.

VW3	a
A9 550	610
A9 551	810

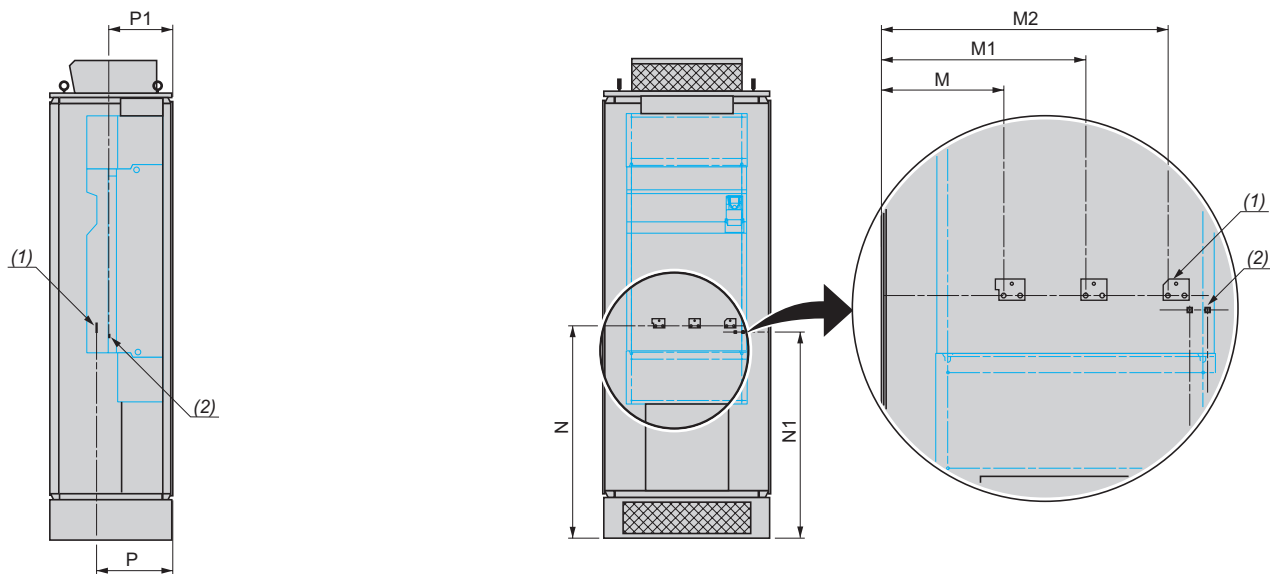
(1) Основание.

(2) Прокладка: для каждого добавленного пустого шкафа необходимо учесть толщину прокладки, равную 4 мм.

(3) Комплектный шкаф исполнения IP 54 **VW3 A9 541 - 549**.

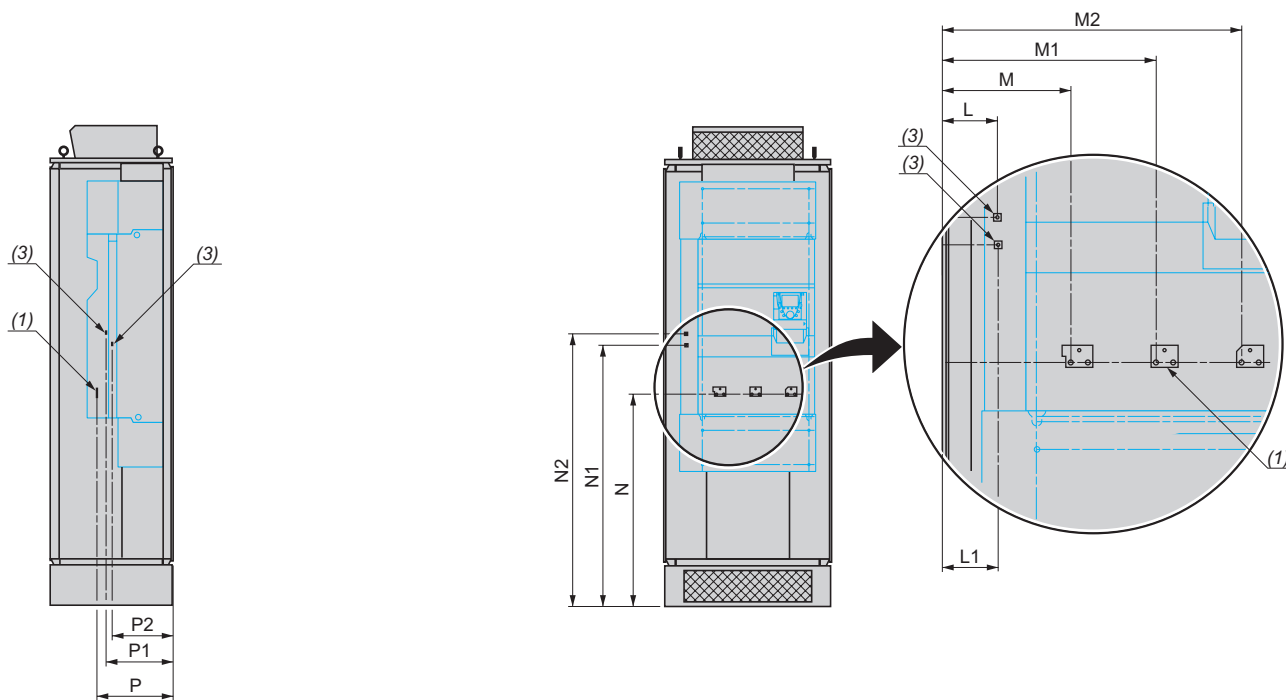
Расположение клеммников

VV3 A9 541 - VV3 A9 544



VV3	M	M1	M2	N	N1	P	P1
A9 541	240	300	360	1235	1200	355	285
A9 542	215	275	335	1335	1270	385	320
A9 543	225	300	375	1060	1025	380	320
A9 544	205	310	415	1065	1030	380	320

VV3 A9 545, VV3 A9 546



VV3	L	L1	M	M1	M2	N	N1	N2	P	P1	P2
A9 545	-	-	275	450	625	1055	-	-	380	-	-
A9 546	125	127	275	450	625	1055	1295	1355	380	335	305

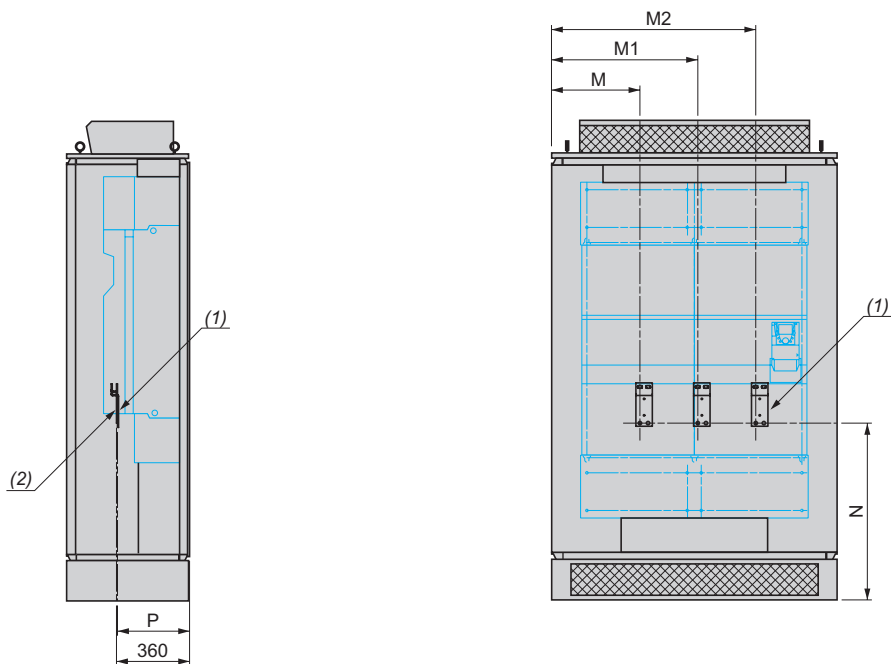
(1) Клеммник для подключения двигателя.

(2) Клеммник для подключения тормозного сопротивления.

(3) Клеммник для подключения тормозного модуля VV3 A7 101.

Расположение клеммников (продолжение)

VV3 A9 547, 548



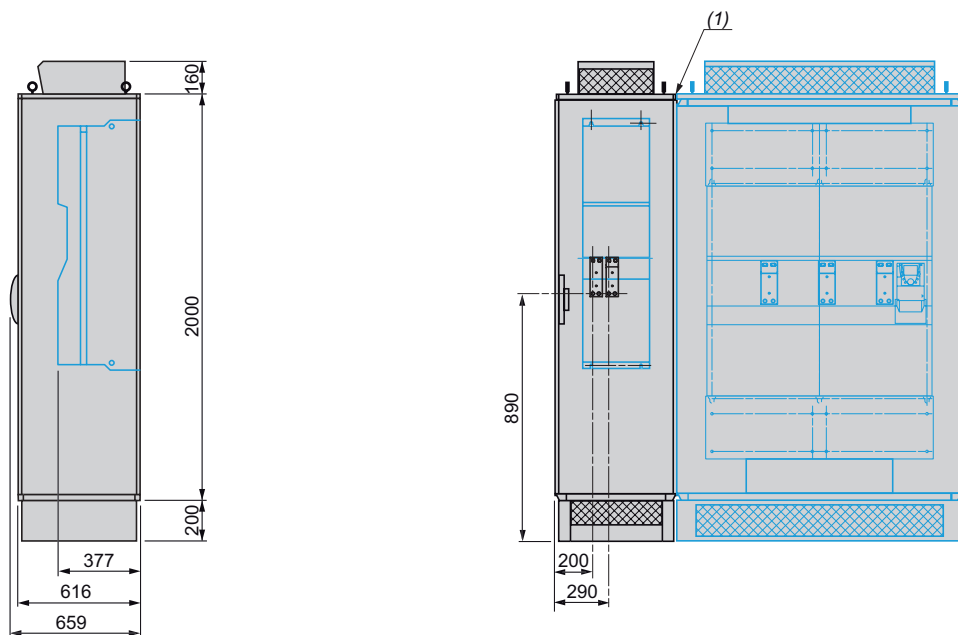
VV3	M1	M2	M3	N	P
A9 547	235	330	425	860	360
A9 548	255	350	445	870	360

(1) Клеммник для подключения двигателя.

(2) Клеммник для подключения тормозного модуля VV3 A7 102.

Расположение клеммников (продолжение)

VV3 A9 549



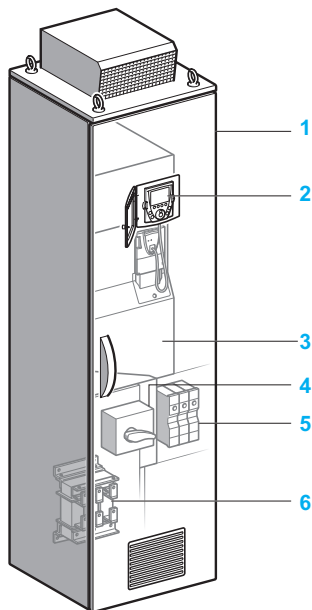
Примечание: пустые шкафы **VV3 A9 550** и **VV3 A9 551** должны устанавливаться с левой стороны комплектных шкафов **IP 54 VV3 A9 547** и **VV3 A9 548**.

(1) Прокладка: для каждого добавленного пустого шкафа необходимо учесть толщину прокладки, равную 4 мм.

Преобразователи частоты

Altivar 71

Комплектные ПЧ в шкафах IP 23 или IP 54 компактного исполнения



Описание

Преобразователи частоты Altivar 71 могут поставляться в шкафах исполнения IP 23 или IP 54. Комплектация этих шкафов вспомогательным оборудованием облегчает их ввод в эксплуатацию и, в частности, гарантирует хорошую вентиляцию.

Предложение по ПЧ ATV 71 EXC●●●●●●●●●● состоит из шкафа со степенью защиты IP 23 или IP 54 с общей системой охлаждения для промышленной сферы и инфраструктуры.

Шкаф поставляется готовым к подключению.

Предложение по ПЧ ATV 71 EXC●●●●●●●●●● покрывает мощный ряд двигателей от 90 до 630 кВт с тремя типами трехфазного сетевого питания:

- 380 - 415 В, от 90 до 500 кВт (ATV 71 EXC●●●●●N4);
- 500 В, от 90 до 500 кВт (ATV 71 EXC●●●●●N);
- 600 - 690 В, от 110 до 630 кВт (ATV 71 EXC●●●●●Y).

Преобразователи ATV 71 EXC●●●●●●●●●● предлагаются в двух вариантах:

- компактное стандартное исполнение;
- модульное исполнение, позволяющее интегрировать большое количество дополнительного оборудования в зависимости от типоразмера преобразователя.

Компактное стандартное исполнение

Предложение включает в себя:

- укомплектованный и смонтированный шкаф Sarel модели Spacial 6000 **1**;
- преобразователь с радиатором ATV 71 HD90N4D - HC50N4D или ATV 71 HC11Y - HC63Y **3**;
- выносной комплект для графического терминала IP 65 **2**;
- разъединитель с быстродействующими предохранителями **4**;
- клеммники двигателя **5**;
- сетевой дроссель **6**.

См. стр. 52 и 53.

Модульное исполнение

Предложение включает в себя:

- компактное стандартное исполнение;
 - один или несколько элементов из дополнительного оборудования (см. стр. 54 - 59).
- Предлагаемое для преобразователей базовой серии ATV 71 дополнительное оборудование может также использоваться с комплектными преобразователями соответствующего типоразмера (см. стр. 178, 179 и 184 - 187).

Для любой другой конфигурации, отличающейся от предлагаемых на стр. 54 - 59, обращайтесь в региональные представительства Schneider Electric.

Общее оборудование (только для модульного исполнения)

- адаптер для дискретных входов \sim 115 В;
- интерфейсные карты цифрового датчика;
- карты расширения входов-выходов;
- программируемая карта встроенного контроллера (Controller inside);
- коммуникационные карты Modbus TCP, Fipio, Modbus/Uni-Telway, Modbus Plus, EtherNet/IP, DeviceNet, PROFIBUS DP, InterBus, CC-Link; температурное реле PT100;
- обогрев двигателя;
- дополнительный источник питания --- 24 В;
- кнопка аварийной остановки;
- освещение шкафа;
- переключатель с ключом (местное/дистанционное);
- цепь питания для внешнего вентилятора.

См. стр. 54 - 59.

Оборудование, зависящее от типоразмера преобразователя

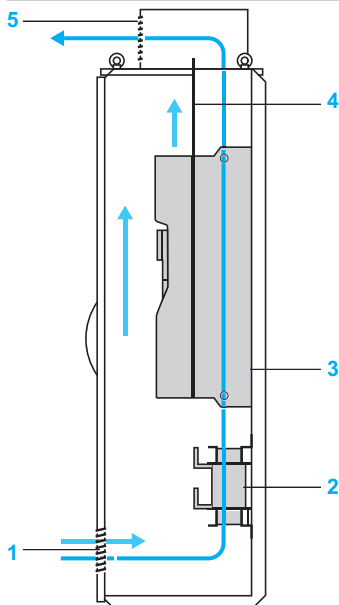
(только для модульного исполнения)

- тормозной модуль;
- ручка разъединителя;
- автоматический выключатель;
- сетевой контактор;
- трансформатор для цепи управления;
- амперметр;
- обогрев шкафа;
- дроссель двигателя;
- синусный фильтр;
- кабельный ввод для крыши;
- основание шкафа;
- ...

См. стр. 56 - 59.

Вентиляция

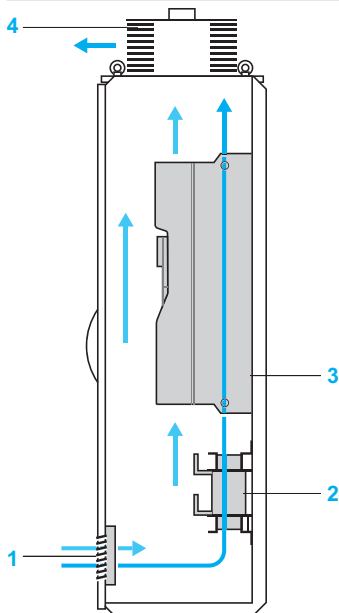
Компактная версия IP 23



Оптимальная вентиляция шкафа осуществляется благодаря общему воздушному каналу охлаждения для силовой и управляющей частей преобразователя.

- 1 Доступ воздуха через решетку без фильтра, расположенную на двери шкафа
- 2 Сетевой дроссель
- 3 Встроенный в преобразователь вентилятор для охлаждения силовой части
- 4 Разделительная пластина для исключения внутренних турбулентностей
- 5 Выход воздуха через металлический капот с защитой от проникновения воды, расположенный на крыше шкафа

Компактная версия IP 54



Оптимальная вентиляция шкафа осуществляется благодаря общему воздушному каналу охлаждения для силовой и управляющей частей преобразователя.

- 1 Доступ воздуха через решетку с защитным фильтром, расположенным на двери шкафа
- 2 Сетевой дроссель
- 3 Встроенный в преобразователь вентилятор для охлаждения силовой части
- 4 Выход воздуха с помощью вентилятора с фильтром, расположенным на крыше шкафа

Специальные характеристики			
Степень защиты шкафа	ATV71EXC2●●●●N4 ATV71EXC2●●●●N ATV71EXC2●●●●Y		IP 23: ■ доступ воздуха через решетку на дверце шкафа ■ выход воздуха через крышу шкафа
	ATV71EXC5●●●●N4 ATV71EXC5●●●●N ATV71EXC5●●●●Y		IP 54: ■ доступ воздуха через решетку с фильтром на дверце шкафа ■ выход воздуха через вентилятор с фильтром на крыше шкафа
Подключение питания			К нижней части разъединителя
Подключение двигателя	ATV71EXC●D90N4 - C28N4 ATV71EXC●D90N - C25N ATV71EXC●C11Y - C31Y		К клеммнику
	ATV71EXC●C31N4 - C50N4		К клеммам ПЧ
	ATV71EXC●C31N - C50N ATV71EXC●C40Y - C63Y		К дополнительным клеммам
Подключение клеммника управления			Непосредственно к преобразователю или к клеммнику дополнительной карты
Цвет покрытия шкафов SAREL модели Spacial 6000			RAL 7032

Условия эксплуатации (1)			
Максимальная степень загрязнения			Степень 2 в соответствии с МЭК/EN 61800-5-1
Определение изоляции			
Виброустойчивость			В соответствии с МЭК/EN 60068-2-6 Двойная амплитуда 1,5 мм от 3 до 10 Гц, 0,6 г от 10 до 200 Гц (3М3 в соответствии с МЭК/EN 60721-3-3)
Ударопрочность			В соответствии с МЭК/EN 60068-2-7 4 г в течение 11 мс (3М2 в соответствии с МЭК/EN 60721-3-3)
Температура окружающей среды	При работе	°C	Допустимая температура воздуха от 0 до +40 (от -10 до +40 с обогревом шкафа) До +50 °C с уменьшением мощности; МЭК/EN 60721-3-3, класс 3К3
	При хранении	°C	-25 - +70
	Контроль		Контроль внутренней температуры с помощью термореле для обеспечения остановки оборудования
Условия эксплуатации			МЭК/EN 60721-3-3, классы 3С2, 3S2 и 3К3, без конденсации
Применение			
Максимальная относительная влажность			95 %
Объем охлаждающего воздуха	ATV71EXC●D90N4	м³/ч	400
	ATV71EXC●C11N4, C13N4 ATV71EXC●D90N - C13N ATV71EXC●C11Y - C16Y	м³/ч	600
	ATV71EXC●C16N4	м³/ч	800
	ATV71EXC●C20N4 - C28N4 ATV71EXC●C16N - C25N ATV71EXC●C20Y - C31Y	м³/ч	1200
	ATV71EXC●C31N4, C40N4	м³/ч	1800
	ATV71EXC●C50N4 ATV71EXC●C31N - C50N ATV71EXC●C40Y - C63Y	м³/ч	2400

Электрические характеристики (1)					
Сетевое питание	Напряжение	В	Преобразователи ATV71EXC●●●●N4 500 В - 15 % для преобразователей ATV71EXC●●●●N 380 В - 15 % - 415 В +10 % для преобразователей ATV71EXC●●●●N4 500 В - 15 % для преобразователей ATV71EXC●●●●N 600 - 690 В +10 % для преобразователей ATV71EXC●●●●Y		
	Частота	Гц	50/60 Гц ± 5%		
Класс перенапряжения			Класс 3 в соответствии с EN 50178		
Уровень шума	ATV71EXC2	D90N4 - C16N4 D90N - C13N C11Y - C16Y	дБА	64	
		C20N4 - C40N4 C16N - C25N C20Y - C31Y	дБА	66	
		C50N4 C31N - C50N C40Y - C63Y	дБА	69	
	ATV71EXC5	D90N4 - C16N4 D90N - C13N C11Y - C16Y	дБА	65	
		C20N4 - C28N4 C16N - C25N C20Y - C31Y	дБА	68	
		C31N4, C40N4	дБА	78	
		C50N4	дБА	79	
		C31N - C50N C40Y - C63Y			

(1) Другие характеристики, см. стр. 10 - 17.

Характеристики подключения										
Трехфазное сетевое питание 380 - 415 В, 50/60 Гц										
Клеммники преобразователя	Питание	L1/R, L2/S, L3/T			U/T1, V/T2, W/T3				Рекомендуемое сечение для кабелей двигателя	
		Защитные предохранители на входе	Максимальное сечение кабеля разъединителя		Быстродействующие предохранители	Максимальное сечение кабеля для клеммника				
			Клемма	Клеммник		Без дросселя двигателя		С дросселем двигателя		
	A	мм ²	мм ²	A	мм ²	мм ²	мм ²	мм ²	мм ²	
Кабельный ввод снизу	ATV 71EXC●D90N4	250	M10, 2 x 120	–	250	–	2 x 120	–	2 x 120	3 x 95
	ATV 71EXC●C11N4	315	M10, 2 x 120	–	315	–	2 x 120	–	2 x 120	3 x 120
	ATV 71EXC●C13N4	400	M10, 2 x 120	–	400	–	2 x 120	–	2 x 120	3 x 150
	ATV 71EXC●C16N4	400	M10, 2 x 150	–	400	–	2 x 120	–	2 x 120	2 (3 x 95)
	ATV 71EXC●C20N4	500	2 x M12, 4 x 240	–	500	–	2 x 185	–	2 x 185	2 (3 x 120)
	ATV 71EXC●C25N4	630	2 x M12, 4 x 240	–	630	–	4 x 120	–	4 x 120	2 (3 x 150)
	ATV 71EXC●C28N4	800	2 x M12, 4 x 240	–	700	–	4 x 120	–	4 x 120	3 (3 x 150)
	ATV 71EXC●C31N4	800	2 x M12, 4 x 240	–	800	2 x M12, 4 x 240	–	2 x M12, 4 x 240	–	3 (3 x 185)
	ATV 71EXC●C40N4	1000	2 x M12, 4 x 240	–	2 x 500	2 x M12, 4 x 240	–	2 x M12, 4 x 240	–	4 (3 x 185)
	ATV 71EXC●C50N4	1250	3 x M12, 6 x 240	–	2 x 630	3 x M12, 6 x 240	–	3 x M12, 6 x 240	–	5 (3 x 185)
Кабельный ввод сверху	ATV 71EXC●D90N4	250	–	2 x 120	250	–	2 x 120	–	2 x 120	3 x 95
	ATV 71EXC●C11N4	315	–	2 x 120	315	–	2 x 120	–	2 x 120	3 x 120
	ATV 71EXC●C13N4	400	–	2 x 120	400	–	2 x 120	–	2 x 120	3 x 150
	ATV 71EXC●C16N4	400	–	2 x 120	400	–	2 x 120	–	2 x 120	2 (3 x 95)
	ATV 71EXC●C20N4	500	–	2 x 185	500	–	2 x 185	–	2 x 185	2 (3 x 120)
	ATV 71EXC●C25N4	630	–	4 x 120	630	–	4 x 120	–	4 x 120	2 (3 x 150)
	ATV 71EXC●C28N4	800	–	4 x 120	700	–	4 x 120	–	4 x 120	3 (3 x 150)
	ATV 71EXC●C31N4	800	2 x M12, 4 x 240	–	800	2 x M12, 4 x 240	–	2 x M12, 4 x 240	–	3 (3 x 185)
	ATV 71EXC●C40N4	1000	2 x M12, 4 x 240	–	2 x 500	2 x M12, 4 x 240	–	2 x M12, 4 x 240	–	4 (3 x 185)
	ATV 71EXC●C50N4	1250	3 x M12, 6 x 240	–	2 x 630	3 x M12, 6 x 240	–	3 x M12, 6 x 240	–	5 (3 x 185)

Характеристики подключения (продолжение)

Трехфазное сетевое питание 500 В, 50/60 Гц

Клеммники преобразователя		Питание	L1/R, L2/S, L3/T			U/T1, V/T2, W/T3				Рекомендуемое сечение для кабелей двигателя
			Защитные предохранители на входе	Максимальное сечение кабеля разъединителя		Быстродействующие предохранители	Максимальное сечение кабеля для клеммника			
		А		Клемма	Клеммник		А	Без дросселя двигателя		
			мм ²			мм ²		Клемма	Клеммник	
Кабельный ввод снизу	ATV 71EXC●D90N	200	M10, 2 x 120	—	200	—	2 x 185	—	2 x 185	3 x 70
	ATV 71EXC●C11N	200	M10, 2 x 120	—	200	—	2 x 185	—	2 x 185	3 x 95
	ATV 71EXC●C13N	250	M10, 2 x 120	—	250	—	2 x 185	—	2 x 185	3 x 120
	ATV 71EXC●C16N	315	2 x M12, 4 x 240	—	315	—	4 x 120	—	4 x 120	3 x 185
	ATV 71EXC●C20N	400	2 x M12, 4 x 240	—	400	—	4 x 120	—	4 x 120	2 (3 x 120)
	ATV 71EXC●C25N	500	2 x M12, 4 x 240	—	500	—	4 x 120	—	4 x 120	2 (3 x 150)
	ATV 71EXC●C31N	630	3 x M12, 6 x 240	—	2 x 315	3 x M12, 6 x 240	—	4 x M12, 6 x 240	—	3 (3 x 150)
	ATV 71EXC●C40N	800	3 x M12, 6 x 240	—	2 x 400	3 x M12, 6 x 240	—	4 x M12, 6 x 240	—	3 (3 x 185)
	ATV 71EXC●C50N	1000	3 x M12, 6 x 240	—	2 x 500	3 x M12, 6 x 240	—	4 x M12, 6 x 240	—	4 (3 x 185)
Кабельный ввод сверху	ATV 71EXC●D90N	200	—	2 x 185	200	—	2 x 185	—	2 x 185	3 x 70
	ATV 71EXCpC11N	200	—	2 x 185	200	—	2 x 185	—	2 x 185	3 x 95
	ATV 71EXC●C13N	250	—	2 x 185	250	—	2 x 185	—	2 x 185	3 x 120
	ATV 71EXC●C16N	315	4 x M12, 6 x 240	—	315	4 x M12, 6 x 240	—	4 x M12, 6 x 240	—	3 x 185
	ATV 71EXC●C20N	400	4 x M12, 6 x 240	—	400	4 x M12, 6 x 240	—	4 x M12, 6 x 240	—	2 (3 x 120)
	ATV 71EXC●C25N	500	4 x M12, 6 x 240	—	500	4 x M12, 6 x 240	—	4 x M12, 6 x 240	—	2 (3 x 150)
	ATV 71EXC●C31N	630	4 x M12, 6 x 240	—	2 x 315	4 x M12, 6 x 240	—	4 x M12, 6 x 240	—	3 (3 x 150)
	ATV 71EXC●C40N	800	4 x M12, 6 x 240	—	2 x 400	4 x M12, 6 x 240	—	4 x M12, 6 x 240	—	3 (3 x 185)
	ATV 71EXC●C50N	1000	4 x M12, 6 x 240	—	2 x 500	4 x M12, 6 x 240	—	4 x M12, 6 x 240	—	4 (3 x 185)

Характеристики подключения (продолжение)										
Трехфазное сетевое питание 600 - 690 В, 50/60 Гц										
Клеммники преобразователя	Питание	L1/R, L2/S, L3/T			U/T1, V/T2, W/T3				Рекомендуемое сечение для кабелей двигателя	
		Защитные предохранители на входе	Максимальное сечение кабеля разъединителя		Быстродействующие предохранители	Максимальное сечение кабеля для клеммника				
			Клемма	Клеммник		Без дросселя двигателя		С дросселем двигателя		
А	мм ²	мм ²	А	Клемма	Клеммник	Клемма	Клеммник	мм ²		
Кабельный ввод снизу	ATV 71EXC●C11Y	200	M10, 2 x 120	—	200	—	2 x 185	—	2 x 185	3 x 70
	ATV 71EXC●C13Y	200	M10, 2 x 120	—	200	—	2 x 185	—	2 x 185	3 x 95
	ATV 71EXC●C16Y	250	M10, 2 x 120	—	250	—	2 x 185	—	2 x 185	3 x 120
	ATV 71EXC●C20Y	315	2 x M12, 4 x 240	—	315	—	4 x 120	—	4 x 120	3 x 185
	ATV 71EXC●C25Y	400	2 x M12, 4 x 240	—	400	—	4 x 120	—	4 x 120	2(3 x 120)
	ATV 71EXC●C31Y	500	2 x M12, 4 x 240	—	500	—	4 x 120	—	4 x 120	2(3 x 150)
	ATV 71EXC●C40Y	630	3 x M12, 6 x 240	—	2 x 315	3 x M12, 6 x 240	—	4 x M12, 6 x 240	—	3(3 x 150)
	ATV 71EXC●C50Y	800	3 x M12, 6 x 240	—	2 x 400	3 x M12, 6 x 240	—	4 x M12, 6 x 240	—	3(3 x 185)
	ATV 71EXC●C63Y	1000	3 x M12, 6 x 240	—	2 x 500	3 x M12, 6 x 240	—	4 x M12, 6 x 240	—	4(3 x 185)
Кабельный ввод сверху	ATV 71EXC●C11Y	200	—	2 x 185	200	—	2 x 185	—	2 x 185	3 x 70
	ATV 71EXC●C13Y	200	—	2 x 185	200	—	2 x 185	—	2 x 185	3 x 95
	ATV 71EXC●C16Y	250	—	2 x 185	250	—	2 x 185	—	2 x 185	3 x 120
	ATV 71EXC●C20Y	315	4 x M12, 6 x 240	—	315	4 x M12, 6 x 240	—	4 x M12, 6 x 240	—	3 x 185
	ATV 71EXC●C25Y	400	4 x M12, 6 x 240	—	400	4 x M12, 6 x 240	—	4 x M12, 6 x 240	—	2(3 x 120)
	ATV 71EXC●C31Y	500	4 x M12, 6 x 240	—	500	4 x M12, 6 x 240	—	4 x M12, 6 x 240	—	2(3 x 150)
	ATV 71EXC●C40Y	630	4 x M12, 6 x 240	—	2 x 315	4 x M12, 6 x 240	—	4 x M12, 6 x 240	—	3(3 x 150)
	ATV 71EXC●C50Y	800	4 x M12, 6 x 240	—	2 x 400	4 x M12, 6 x 240	—	4 x M12, 6 x 240	—	3(3 x 185)
	ATV 71EXC●C63Y	1000	4 x M12, 6 x 240	—	2 x 500	4 x M12, 6 x 240	—	4 x M12, 6 x 240	—	4(3 x 185)

Преобразователи частоты

Altivar 71

Комплектные ПЧ в шкафах IP 23 или IP 54 компактного исполнения



ATV 71EXC2D90N4

Шкафы IP 23 или IP 54 компактного исполнения				
Степень защиты	Сеть	С преобразователем	№ по каталогу	Масса, кг
	Макс. линейный ток к.з. (1) кА			
Напряжение питания 380 - 415 В, 50/60 Гц, трехфазное				
IP 23	100	ATV 71HD90N4D	ATV 71EXC2D90N4	315,000
		ATV 71HC11N4D	ATV 71EXC2C11N4	315,000
		ATV 71HC13N4D	ATV 71EXC2C13N4	335,000
		ATV 71HC16N4D	ATV 71EXC2C16N4	350,000
		ATV 71HC20N4D	ATV 71EXC2C20N4	385,000
		ATV 71HC25N4D	ATV 71EXC2C25N4	485,000
		ATV 71HC28N4D	ATV 71EXC2C28N4	485,000
		ATV 71HC31N4D	ATV 71EXC2C31N4	640,000
		ATV 71HC40N4D	ATV 71EXC2C40N4	680,000
		ATV 71HC50N4D	ATV 71EXC2C50N4	805,000
IP 54	100	ATV 71HD90N4D	ATV 71EXC5D90N4	325,000
		ATV 71HC11N4D	ATV 71EXC5C11N4	325,000
		ATV 71HC13N4D	ATV 71EXC5C13N4	345,000
		ATV 71HC16N4D	ATV 71EXC5C16N4	360,000
		ATV 71HC20N4D	ATV 71EXC5C20N4	390,000
		ATV 71HC25N4D	ATV 71EXC5C25N4	485,000
		ATV 71HC28N4D	ATV 71EXC5C28N4	485,000
		ATV 71HC31N4D	ATV 71EXC5C31N4	660,000
		ATV 71HC40N4D	ATV 71EXC5C40N4	700,000
		ATV 71HC50N4D	ATV 71EXC5C50N4	835,000
Напряжение питания 500 В, 50/60 Гц, трехфазное				
IP 23	100	ATV 71HC11Y	ATV 71EXC2D90N	367,000
		ATV 71HC13Y	ATV 71EXC2C11N	418,000
		ATV 71HC16Y	ATV 71EXC2C13N	418,000
		ATV 71HC20Y	ATV 71EXC2C16N	503,000
		ATV 71HC25Y	ATV 71EXC2C20N	553,000
		ATV 71HC31Y	ATV 71EXC2C25N	553,000
		ATV 71HC40Y	ATV 71EXC2C31N	828,000
		ATV 71HC50Y	ATV 71EXC2C40N	916,000
		ATV 71HC63Y	ATV 71EXC2C50N	916,000
		IP 54	100	ATV 71HC11Y
ATV 71HC13Y	ATV 71EXC5C11N			413,000
ATV 71HC16Y	ATV 71EXC5C13N			413,000
ATV 71HC20Y	ATV 71EXC5C16N			503,000
ATV 71HC25Y	ATV 71EXC5C20N			553,000
ATV 71HC31Y	ATV 71EXC5C25N			553,000
ATV 71HC40Y	ATV 71EXC5C31N			858,000
ATV 71HC50Y	ATV 71EXC5C40N			946,000
ATV 71HC63Y	ATV 71EXC5C50N			946,000

(1) Данные значения приведены для используемых на входе предохранителей, см. стр. 49 - 51.

Преобразователи частоты

Altivar 71

Комплектные ПЧ в шкафах IP 23 или IP 54 компактного исполнения

Шкафы IP 23 или IP 54 компактного исполнения (продолжение)				
Степень защиты	Сеть	№ по каталогу		Масса, кг
		Макс. линейный ток к.з. (1)		
		кА		
Напряжение питания 600 - 690 В, 50/60 Гц, трехфазное				
IP 23	100	ATV 71HC11Y	ATV 71EXC2C11Y	367,000
		ATV 71HC13Y	ATV 71EXC2C13Y	418,000
		ATV 71HC16Y	ATV 71EXC2C16Y	418,000
		ATV 71HC20Y	ATV 71EXC2C20Y	503,000
		ATV 71HC25Y	ATV 71EXC2C25Y	553,000
		ATV 71HC31Y	ATV 71EXC2C31Y	553,000
		ATV 71HC40Y	ATV 71EXC2C40Y	828,000
		ATV 71HC50Y	ATV 71EXC2C50Y	916,000
		ATV 71HC63Y	ATV 71EXC2C63Y	916,000
IP 54	100	ATV 71HC11Y	ATV 71EXC5C11Y	362,000
		ATV 71HC13Y	ATV 71EXC5C13Y	413,000
		ATV 71HC16Y	ATV 71EXC5C16Y	413,000
		ATV 71HC20Y	ATV 71EXC5C20Y	503,000
		ATV 71HC25Y	ATV 71EXC5C25Y	553,000
		ATV 71HC31Y	ATV 71EXC5C31Y	553,000
		ATV 71HC40Y	ATV 71EXC5C40Y	858,000
		ATV 71HC50Y	ATV 71EXC5C50Y	946,000
		ATV 71HC63Y	ATV 71EXC5C63Y	946,000

(1) Данные значения приведены для используемых на входе предохранителей, см. стр. 49 - 51.

Преобразователи частоты

Altivar 71

Комплектные ПЧ в шкафах IP 23 или IP 54 компактного исполнения
Общее оборудование

Общее оборудование без изменения шкафа (1)		
Наименование	№ по каталогу	Масса, кг
Адаптер для дискретных входов 115 В	VW3 A3E 101 (2)	0,200
Интерфейсная карта импульсного датчика с дифференциальными выходами RS 422, 5 В	VW3 A3E 401 (3)	0,200
Интерфейсная карта импульсного датчика с дифференциальными выходами RS 422, 15 В	VW3 A3E 402 (3)	0,200
Интерфейсная карта импульсного датчика с выходами с открытым коллектором, 12 В	VW3 A3E 403 (3)	0,200
Интерфейсная карта импульсного датчика с выходами с открытым коллектором, 15 В	VW3 A3E 404 (3)	0,200
Интерфейсная карта импульсного датчика с выходами типа push-pull, 12 В	VW3 A3E 405 (3)	0,200
Интерфейсная карта импульсного датчика с выходами типа push-pull, 15 В	VW3 A3E 406 (3)	0,200
Интерфейсная карта импульсного датчика с выходами типа push-pull, 24 В	VW3 A3E 407 (3)	0,200
Интерфейсная карта резольвера 1,25 - 5,6 В	VW3 A3E 408 (3)	0,200
Универсальная интерфейсная карта с выходами SinCos, SinCos Hiperface®, EnDat® или SSI 5, 8 или 12 В	VW3 A3E 409 (3)	0,200
Интерфейсная карта импульсного датчика с дифференциальными выходами с эмуляцией датчика (RS 422 ESIM)	VW3 A3E 411 (3)	0,200
Карта расширения дискретных входов-выходов	VW3 A3E 201 (4)	0,320
Карта расширенных входов-выходов	VW3 A3E 202 (4)	0,300
Программируемая карта встроенного контроллера, оснащенная 9-контактным штыревым разъемом типа SUB-D	VW3 A3E 501 (5) (6)	0,300
Коммуникационная карта Modbus TCP	VW3 A3E 310 (7)	0,300
Коммуникационная карта EtherNet/IP	VW3 A3E 316 (7)	0,300
Коммуникационная карта Modbus/Uni-Telway	VW3 A3E 303 (7)	0,300
Коммуникационная карта Fipio, стандартная	VW3 A3E 311 (7)	0,300
Коммуникационная карта Fipio, для замены	VW3 A3E 301 (7)	0,300
Коммуникационная карта Modbus Plus	VW3 A3E 302 (7)	0,300
Коммуникационная карта PROFIBUS DP	VW3 A3E 307 (7)	0,300
Коммуникационная карта DeviceNet	VW3 A3E 309 (7)	0,300
Коммуникационная карта InterBus	VW3 A3E 304 (7)	0,300
Коммуникационная карта CC-Link	VW3 A3E 317 (7)	0,320

(1) За информацией по любой другой конфигурации обращайтесь в региональные представительства Schneider Electric.

(2) Технические характеристики адаптера VW3 A3E 101 идентичны характеристикам адаптера VW3 A3 101, см. стр. 26.

(3) Технические характеристики интерфейсных карт датчика VW3 A3E 401 - 409 и 411 идентичны характеристикам карт VW3 A3 401 - 409 и 411, см. стр. 111 - 113.

(4) Технические характеристики карт расширения входов-выходов VW3 A3E 201 и VW3 A3E 202 идентичны характеристикам карты VW3 A3 201 и VW3 A3 202, см. стр. 114 - и 115.

(5) Технические характеристики карты контроллера VW3 A3E 501 идентичны характеристикам карты VW3 A3 501, см. стр. 118.

(6) Если потребляемый ток не превышает 200 мА, то карта контроллера может питаться от источника преобразователя. В противном случае необходимо использовать дополнительный источник питания VW3 AE 1401 на --- 24 В, см. стр. 55.

(7) Технические характеристики коммуникационных карт VW3 A3E 301 - 304, 307, 309 - 311, 316 и 317 идентичны характеристикам карт VW3 A3 301 - 304, 307, 309 - 311, 316 и 317, см. стр. 126 - 131.

Преобразователи частоты

Altivar 71

Комплектные ПЧ в шкафах IP 23 или IP 54 компактного исполнения
Общее оборудование

Общее оборудование без изменения шкафа (1)		
Наименование	№ по каталогу	Масса, кг
Выносной клеммник управления X12	VW3 AE 1201	0,700
Выносной клеммник дополнительной карты X13 для карт расширения входов-выходов VW3 A3E 201 и 202	VW3 AE 1202 (2)	0,900
Клеммник внешнего источника питания ~ 230 В	VW3 AE 1301	0,100
Дополнительный источник питания --- 24 В, номинальный ток 2 А (3)	VW3 AE 1401	2,200
Клеммник внешнего источника питания --- 24 В	VW3 AE 1402	0,100
Кнопка аварийной остановки	VW3 AE 1501	0,100
Реле безопасности Preventa типа AC	VW3 AE 1502	0,100
Реле безопасности Preventa типа ATE	VW3 AE 1503	0,100
Освещение шкафа	VW3 AE 1601	1,500
Переключатель с ключом (местное/дистанционное)	VW3 AE 1801	0,200
Дополнительная гальваническая развязка входа	VW3 AE 1901	0,100
Дополнительная гальваническая развязка выхода	VW3 AE 1902	0,100
Термореле PTC	VW3 AE 2001	0,100
Термореле PTC с сертификатом PTV (ATEX) (4)	VW3 AE 2002	0,100
Термореле PT100 для обмотки двигателя	VW3 AE 2003	0,300
Термореле PT100 для подшипников двигателя	VW3 AE 2004	0,300
Обогрев двигателя 200 Вт, 230 В	VW3 AE 2101	0,200
Цепь питания с защитой 400 В для внешнего вентилятора 1000 Вт	VW3 AE 2102	0,200
Реле для дискретного выхода	VW3 AE 2201	0,100
Вольтметр трехфазное напряжение питания 380 - 415 В	VW3 AE 2301	0,400
Вольтметр трехфазное напряжение питания 500 В	VW3 AE 2302	0,400
Вольтметр трехфазное напряжение питания 600 - 690 В	VW3 AE 2303	0,400

(1) За информацией по любой другой конфигурации обращайтесь в региональные представительства Schneider Electric.

(2) Клеммник X13 с каталожным номером VW3 AE 1202 включает в себя клеммник X12 с каталожным номером VW3 AE 1201.

(3) Обязателен, если потребляемый дополнительными картами ток превышает 200 мА.

(4) ATEX : см. стр. 220 и 221.

Преобразователи частоты

Altivar 71

Комплектные ПЧ в шкафах IP 23 или IP 54 компактного исполнения
Оборудование, зависящее от типа преобразователя

Оборудование, зависящее от типа преобразователя (1)

Напряжение питания 380 - 415 В, 50/60 Гц, трехфазное 50/60 Гц

Наименование	Для компактного шкафа ATV 71	№ по каталогу (2)	Масса, кг
Тормозной модуль	EXC●C20N4 - C28N4	VW3 A7E 101 (3)	31,000
	EXC●C31N4 - C50N4	VW3 AE 1003	190,000
Рукоятка разъединителя	EXC●D90N4, C11N4	VW3 AE 0103	1,000
	EXC●C13N4 - C28N4	VW3 AE 0104	2,000
	EXC●C31N4 - C50N4	VW3 AE 0105	2,000
Автоматический выключатель	EXC●D90N4, C11N4	VW3 AE 0106	1,400
	EXC●C13N4 - C20N4	VW3 AE 0107	1,400
	EXC●C25N4 - C31N4	VW3 AE 0109	1,400
	EXC●C40N4	VW3 AE 0111	9,400
	EXC●C50N4	VW3 AE 0112	9,400
Дверная рукоятка автоматического выключателя	EXC●D90N4, C11N4	VW3 AE 0114	1,000
	EXC●C13N4 - C31N4	VW3 AE 0115	2,000
	EXC●C40N4, C50N4	VW3 AE 0116	2,000
Катушка вспомогательного напряжения 230 В для автоматического выключателя	EXC●D90N4 - C31N4	VW3 AE 0117	0,500
	EXC●C40N4, C50N4	VW3 AE 0118	0,500
Катушка вспомогательного напряжения 110 В для автоматического выключателя	EXC●D90N4 - C31N4	VW3 AE 0119	0,500
	EXC●C40N4, EXCpC50N4	VW3 AE 0120	0,500
Двигатель 230 В для автоматического выключателя	EXC●D90N4, C11N4	VW3 AE 0121	0,950
	EXC●C13N4 - C20N4	VW3 AE 0122	3,000
	EXC●C25N4 - C31N4	VW3 AE 0123	3,000
	EXC●C40N4	VW3 AE 0124	7,000
	EXC●C50N4	VW3 AE 0125	7,000
Двигатель 110 В для автоматического выключателя	EXC●D90N4, C11N4	VW3 AE 0127	0,950
	EXC●C13N4 - C20N4	VW3 AE 0128	3,000
	EXC●C25N4 - C31N4	VW3 AE 0129	3,000
	EXC●C40N4	VW3 AE 0130	7,000
	EXC●C50N4	VW3 AE 0131	7,000
Сетевой контактор	EXC●D90N4, C11N4	VW3 AE 0206	7,000
	EXC●C13N4, C16N4	VW3 AE 0218	10,000
	EXC●C20N4	VW3 AE 0209	12,000
	EXC●C25N4 - C31N4	VW3 AE 0210	14,000
	EXC●C40N4	VW3 AE 0212	24,000
	EXC●C50N4	VW3 AE 0213	28,000

(1) За информацией по любой другой конфигурации обращайтесь в региональные представительства Schneider Electric.

(2) Оборудование, зависящее от типоразмера ПЧ, что может привести к необходимости изменения размеров шкафа.

(3) Технические характеристики модулей торможения VW3 A7E 101 идентичны характеристикам модуля VW3 A7 101, см. стр. 134.

Преобразователи частоты

Altivar 71

Комплектные ПЧ в шкафах IP 23 или IP 54 компактного исполнения
Оборудование, зависящее от типа преобразователя

Оборудование, зависящее от типа преобразователя (продолжение) (1)			
Напряжение питания 380 - 415 В, 50/60 Гц, трехфазное (продолжение)			
Наименование	Для компактного шкафа ATV 71	№ по каталогу (2)	Масса, кг
Трансформатор для цепей управления ~ 500 ВА, выход ~ 230 В	EXC●D90N4 - C28N4	VW3 AE 0302	8,000
Трансформатор для цепей управления ~ 800 ВА, выход ~ 230 В	EXC●C31N4 - C50N4	VW3 AE 0303	11,000
Амперметр	EXC●D90N4	VW3 AE 0405	0,200
	EXC●C11N4, C13N4	VW3 AE 0406	0,200
	EXC●C16N4	VW3 AE 0407	0,200
	EXC●C20N4 - C28N4	VW3 AE 0408	0,200
	EXC●C31N4	VW3 AE 0409	0,200
	EXC●C40N4	VW3 AE 0410	0,200
	EXC●C50N4	VW3 AE 0411	0,200
Обогрев шкафа	EXC●D90N4 - C28N4	VW3 AE 0501	0,500
	EXC●C31N4 - C50N4	VW3 AE 0502	1,000
Дроссель двигателя	EXC●D90N4	VW3 AE 0603	17,000
	EXC●C11N4, C13N4	VW3 AE 0604	35,000
	EXC●C16N4, C20N4	VW3 AE 0605	64,000
	EXC●C25N4, C28N4	VW3 AE 0606	102,000
	EXC2C31N4	VW3 AE 0607	192,000
	EXC5C31N4	VW3 AE 0611	192,000
	EXC2C40N4	VW3 AE 0609	228,000
	EXC5C40N4	VW3 AE 0613	228,000
	EXC2C50N4	VW3 AE 0610	234,000
	EXC5C50N4	VW3 AE 0614	234,000
	Синусный фильтр (3)	EXC2D90N4	VW3 AE 0641
EXC5D90N4		VW3 AE 0653	348,000
EXC2C11N4		VW3 AE 0642	318,000
EXC5C11N4		VW3 AE 0654	325,000
EXC2C13N4		VW3 AE 0644	365,000
EXC5C13N4		VW3 AE 0656	365,000
EXC2C16N4		VW3 AE 0645	373,000
EXC5C16N4		VW3 AE 0657	373,000
EXC2C20N4		VW3 AE 0647	384,000
EXC5C20N4		VW3 AE 0659	394,000
EXC2C25N4, C28N4		VW3 AE 0648	434,000
EXC5C25N4, C28N4		VW3 AE 0660	434,000
EXC2C31N4		VW3 AE 0649	445,000
EXC5C31N4		VW3 AE 0661	445,000
EXC2C40N4		VW3 AE 0651	870,000
EXC5C40N4		VW3 AE 0663	900,000
EXC2C50N4		VW3 AE 0652	900,000
EXC5C50N4		VW3 AE 0664	930,000

(1) За информацией по любой другой конфигурации обращайтесь в региональные представительства Schneider Electric.

(2) Оборудование, зависящее от типоразмера ПЧ, что может привести к необходимости изменения размеров шкафа.

(3) Оборудование не совместимо с кабельным вводом сверху.

Преобразователи частоты

Altivar 71

Комплектные ПЧ в шкафах IP 23 или IP 54 компактного исполнения
Оборудование, зависящее от типа преобразователя

Оборудование, зависящее от типа преобразователя (продолжение) (1)						
Напряжение питания 380 - 415 В, 50/60 Гц, трехфазное (продолжение)						
Наименование	Применение	Для компактного шкафа ATV 71	№ по каталогу (2)	Масса, кг		
Кабельный ввод сверху (3)	Без дросселя двигателя	EXC●D90N4, C11N4	VW3 AE 0705	108,000		
		EXC●C13N4	VW3 AE 0706	108,000		
		EXC●C16N4	VW3 AE 0707	108,000		
		EXC●C20N4 - C28N4	VW3 AE 0708	126,000		
		EXC●C31N4	VW3 AE 0709	216,000		
		EXC●C40N4	VW3 AE 0710	252,000		
	С дросселем двигателя	EX●50N4	VW3 AE 0711	252,000		
		EXC●C31N4	VW3 AE 0712	108,000		
		EXC●C40N4	VW3 AE 0713	126,000		
		EXC●C50N4	VW3 AE 0714	126,000		
		Цоколь 200 мм	С дросселем двигателя или без него	EXC●D90N4 - C16N4	VW3 AE 0801	17,000
				EXC●C20N4 - C28N4	VW3 AE 0802	20,000
Без дросселя двигателя	EXC●C31N4, C40N4		VW3 AE 0803	23,000		
	EXC●C50N4		VW3 AE 0804	24,000		
С дросселем двигателя	EXC●C31N4, C40N4		VW3 AE 0805	38,000		
	EXC●C50N4		VW3 AE 0806	39,000		
С тормозным модулем	EXC●C31N4 - C50N4	VW3 AE 0810	15,000			
	Цоколь для кабельного ввода сверху	С дросселем двигателя или без него	EXC●D90N4 - C28N4	VW3 AE 0807	15,000	
Без дросселя двигателя		EXC●C31N4 - C50N4	VW3 AE 0808	30,000		
С дросселем двигателя		EXC●C31N4 - C50N4	VW3 AE 0809	15,000		
Цоколь для синусного фильтра	-	EXC●D90N4 - C31N4	VW3 AE 0816	17,000		
		EXC●C40N4, C50N4	VW3 AE 0817	20,000		

(1) За информацией по любой другой конфигурации обращайтесь в региональные представительства Schneider Electric.

(2) Оборудование, зависящее от типоразмера ПЧ, что может привести к необходимости изменения размеров шкафа.

(3) Оборудование не совместимо с синусным фильтром.

Преобразователи частоты

Altivar 71

Комплектные ПЧ в шкафах IP 23 или IP 54 компактного исполнения
Оборудование, зависящее от типа преобразователя

Оборудование, зависящее от типа преобразователя (продолжение) (1)					
Напряжение питания 500 - 690 В, 50/60 Гц, трехфазное (продолжение)					
Наименование	Применение	Для компактного шкафа ATV 71		№ по каталогу (2)	Масса, кг
		500 В	600 - 690 В		
Тормозной модуль	-	EXC●C16N - C25N	EXC●C20Y - C31Y	VW3 AE 1004	190,000
		EXC●C31N - C50N	EXC●C40Y - C63Y	VW3 AE 1005	190,000
Рукоятка разъединителя	-	EXC●D90N - C13N	EXC●C11Y - C16Y	VW3 AE 0103	1,000
		EXC●C16N - C25N	EXC●C20Y - C31Y	VW3 AE 0104	2,000
		EXC●C31N - C50N	EXC●C40Y - C63Y	VW3 AE 0105	2,000
Амперметр	-	EXC●D90N	EXC●C11Y	VW3 AE 0404	0,200
		EXC●C11N, C13N	EXC●C13Y - C20Y	VW3 AE 0405	0,200
		EXC●C16N	EXC●C25Y	VW3 AE 0406	0,200
		EXC●C20N	EXC●C31Y	VW3 AE 0407	0,200
		EXC●C25N, C31N	EXC●C40Y	VW3 AE 0408	0,200
		EXC●C40N	EXC●C50Y, C63Y	VW3 AE 0409	0,200
		EXC●C50N	-	VW3 AE 0410	0,200
Обогрев шкафа	-	EXC●D90N - C25N	EXC●C11Y - C31Y	VW3 AE 0501	0,500
		EXC●C31N - C50N	EXC●C40Y - C63Y	VW3 AE 0502	1,000
Дроссель двигателя	-	EXC●D90N, C11N	EXC●C11Y, C13Y	VW3 AE 0603	17,000
		EXC●C13N, C16N	EXC●C16Y, C20Y	VW3 AE 0604	35,000
		EXC●C20N, C25N	EXC●C25Y, C31Y	VW3 AE 0605	64,000
		EXC2C31N, C40N	EXC2C40Y, C50Y	VW3 AE 0626	192,000
		EXC5C31N, C40N	EXC5C40Y, C50Y	VW3 AE 0628	192,000
		EXC2C50N	EXC2C63Y	VW3 AE 0627	234,000
		EXC5C50N	EXC5C63Y	VW3 AE 0629	234,000
Кабельный ввод сверху	С дросселем двигателя или без него	EXC●D90N - C13N	EXC●C11Y - C16Y	VW3 AE 0728	-
		EXC●C16N - C25N	EXC●C20Y - C31Y	VW3 AE 0729	126,000
	Без дросселя двигателя	EXC●C31N - C50N	EXC●C40Y - C63Y	VW3 AE 0730	252,000
		EXC●C31N - C50N	EXC●C40Y - C63Y	VW3 AE 0731	126,000
Цоколь 200 мм	С дросселем двигателя или без него	EXC●D90N - C13N	EXC●C11Y - C16Y	VW3 AE 0801	17,000
		EXC●C16N - C25N	EXC●C20Y - C31Y	VW3 AE 0802	20,000
		EXC●C31N - C50N	EXC●C40Y - C63Y	VW3 AE 0804	24,000
	С дросселем двигателя	EXC●C31N - C50N	EXC●C40Y - C63Y	VW3 AE 0806	39,000
		EXC●C16N - C50N	EXC●C20Y - C63Y	VW3 AE 0810	39,000
	Цоколь для кабельного ввода сверху	С дросселем двигателя или без него	EXCpD90N - C25N	EXCpC11Y - C31Y	VW3 AE 0807
Без дросселя двигателя		EXCpC31N - C50N	EXCpC40Y - C63Y	VW3 AE 0808	30,000
С дросселем двигателя		EXCpC31N - C50N	EXCpC40Y - C63Y	VW3 AE 0809	15,000

(1) За информацией по любой другой конфигурации обращайтесь в региональные представительства Schneider Electric.

(2) Оборудование, зависящее от типоразмера ПЧ, что может привести к необходимости изменения размеров шкафа.

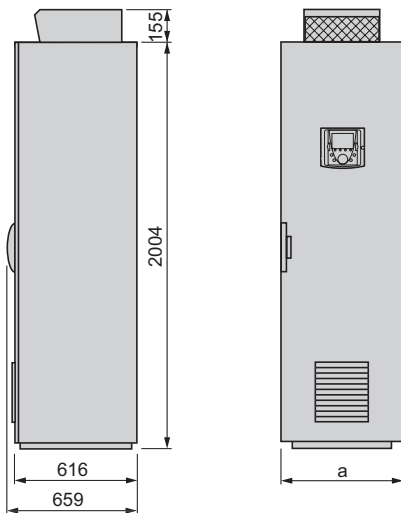
Комплектные ПЧ в шкафах IP 23 компактного исполнения

ATV 71EXC2D90N4 - EXC2C28N4, ATV 71EXC2D90N - EXC2C25N, ATV 71EXC2C11Y - EXC2C31Y

Общий вид шкафа

Базовый шкаф компактного исполнения

Базовый шкаф компактного исполнения + дополнительные шкафы в зависимости от конфигурации



Примечание: необходимо соблюдать расположение шкафов при установке; количество дополнительных шкафов зависит от выбранной конфигурации.

Шкафы ATV 71	Дополнительное оборудование	a	a1	a2	a3	a4
EXC2D90N4 - EXC2C16N4	С общим дополнительным оборудованием или без него (3), или зависящим от типа ПЧ	616	-	-	-	616
	Кабельный ввод сверху (4)	608	-	408	-	1020
	Синусный фильтр	608	-	-	608	1220
EXC2C20N4 - EXC2C28N4	С общим дополнительным оборудованием или без него (6), или зависящим от типа ПЧ	816	-	-	-	816
	Кабельный ввод сверху (4)	808	-	408	-	1220
	Синусный фильтр	808	-	-	608	1420
EXC2D90N - EXC2C13N, EXC2C11Y - EXC2C16Y	С общим дополнительным оборудованием или без него, или зависящим от типа ПЧ	616	-	-	-	616
	Кабельный ввод сверху	608	-	408	-	1020
EXC2C16N - EXC2C25N, EXC2C20Y - EXC2C31Y	С общим дополнительным оборудованием или без него, или зависящим от типа ПЧ	816	-	-	-	816
	Кабельный ввод сверху	808	-	408	-	1220
	Тормозной модуль	808	-	408	-	1220
	Тормозной модуль + кабельный ввод сверху	808	408	400	-	1624

(1) Прокладка: для каждого добавленного шкафа необходимо учесть толщину прокладки, равную 4 мм.

(2) Комплектные ПЧ в шкафах IP 23 компактного исполнения.

(3) Кроме синусных фильтров, для которых необходим дополнительный фильтр, см. вышеприведенную таблицу. Синусный фильтр не совместим с кабельным вводом сверху.

(4) Кабельный ввод сверху не совместим с синусным фильтром.

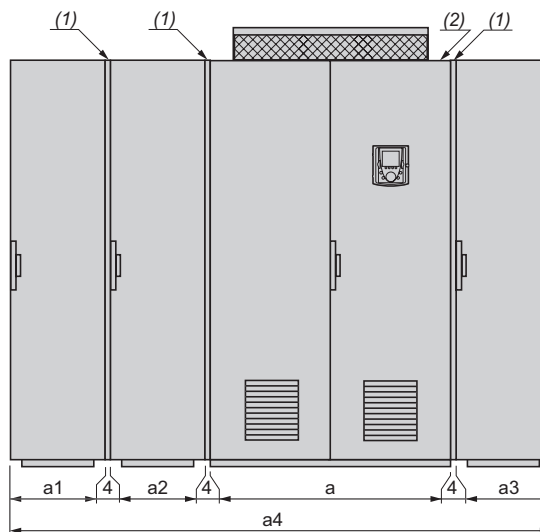
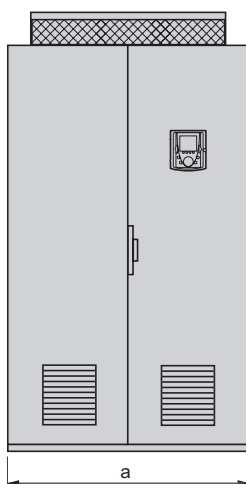
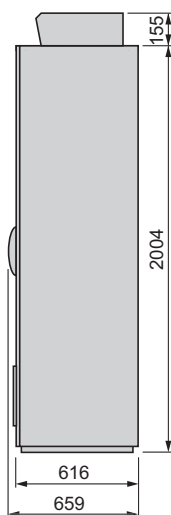
Комплектные ПЧ в шкафах IP 23 компактного исполнения (продолжение)

ATV 71 EXC2C31N4 - EXC2C50N4, ATV 71 EXC2C31N - EXC2C50N, ATV 71 EXC2C40Y - EXC2C63Y

Общий вид шкафа

Базовый шкаф компактного исполнения

Базовый шкаф компактного исполнения + дополнительные шкафы в зависимости от конфигурации



Примечание: необходимо соблюдать расположение шкафов при установке; количество дополнительных шкафов зависит от выбранной конфигурации.

Шкафы ATV 71	Дополнительное оборудование	a	a1	a2	a3	a4
EXC2C31N4	С общим дополнительным оборудованием или без него (3) или зависящим от типа ПЧ	1016	–	–	–	1016
	Кабельный ввод сверху (4)	1000	–	408	408	1824
	Только тормозной модуль и/или оборудование (3), зависящее от типа ПЧ	1008	–	408	–	1420
	Тормозной модуль + кабельный ввод сверху (4)	1000	408	400	408	2228
	Дроссель двигателя	1008	–	–	408	1420
	Синусный фильтр	1008	–	–	608	1620
EXC2C40N4	С общим дополнительным оборудованием или без него (3) или зависящим от типа ПЧ	1016	–	–	–	1016
	Кабельный ввод сверху (4)	1000	–	408	408	1824
	Только тормозной модуль и/или оборудование (3), зависящее от типа ПЧ	1008	–	408	–	1420
	Тормозной модуль + кабельный ввод сверху (4)	1000	408	400	408	2228
	Дроссель двигателя	1008	–	–	408	1420
	Синусный фильтр	1008	–	–	808	1820
EXC2C50N4	С общим дополнительным оборудованием или без него (3) или зависящим от типа ПЧ	1216	–	–	–	1216
	Кабельный ввод сверху (4)	1200	–	408	408	2024
	Только тормозной модуль и/или оборудование (3), зависящее от типа ПЧ	1208	–	408	–	1620
	Тормозной модуль + кабельный ввод сверху (4)	1200	408	400	408	2428
	Дроссель двигателя	1208	–	–	408	1620
	Синусный фильтр	1208	–	–	808	2020
EXC2C31N - EXC2C50N, EXC2C40Y - EXC2C63Y	С общим дополнительным оборудованием или без него, или зависящим от типа ПЧ	1216	–	–	–	1216
	Кабельный ввод сверху	1200	–	408	408	2024
	Только тормозной модуль и/или оборудование, зависящее от типа ПЧ	1208	–	408	–	1620
	Тормозной модуль + кабельный ввод сверху	1200	408	400	408	2428
	Дроссель двигателя	1208	–	–	408	1620

(1) Прокладка: для каждого добавленного шкафа необходимо учесть толщину прокладки, равную 4 мм.

(2) Комплектные ПЧ в шкафах IP 23 компактного исполнения.

(3) Кроме синусных фильтров, для которых необходим дополнительный фильтр, см. вышеприведенную таблицу. Синусный фильтр не совместим с кабельным вводом сверху.

(4) Кабельный ввод сверху не совместим с синусным фильтром.

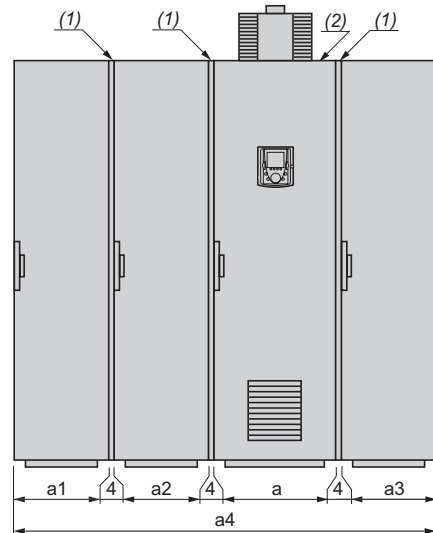
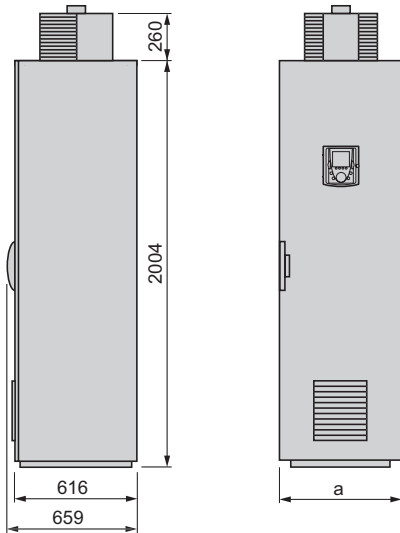
Комплектные ПЧ в шкафах IP 54 компактного исполнения

ATV 71 EXC5D90N4 - EXC5C28N4, ATV 71 EXC5D90N - EXC5C25N, ATV 71 EXC5C11Y - EXC5C31Y

Общий вид шкафа

Базовый шкаф компактного исполнения

Базовый шкаф компактного исполнения + дополнительные шкафы в зависимости от конфигурации



Примечание: необходимо соблюдать расположение шкафов при установке; количество дополнительных шкафов зависит от выбранной конфигурации.

Шкафы ATV 71	Дополнительное оборудование	a	a1	a2	a3	a4
EXC5D90N4 - EXC5C16N4	С общим дополнительным оборудованием или без него (3), или зависящим от типа ПЧ	616	–	–	–	616
	Кабельный ввод сверху (4)	608	–	408	–	1020
	Синусный фильтр	608	–	–	608	1220
EXC5C20N4 - EXC5C28N4	С общим дополнительным оборудованием или без него, или зависящим от типа ПЧ	816	–	–	–	816
	Кабельный ввод сверху (4)	808	–	408	–	1220
	Синусный фильтр	808	–	–	608	1420
EXC5D90N - EXC5C13N, EXC5C11Y - EXC5C16Y	С общим дополнительным оборудованием или без него (3), или зависящим от типа ПЧ	616	–	–	–	616
	Кабельный ввод сверху	608	–	408	–	1020
EXC5C16N - EXC5C25N, EXC5C20Y - EXC5C31Y	С общим дополнительным оборудованием или без него, или зависящим от типа ПЧ	816	–	–	–	816
	Кабельный ввод сверху	808	–	408	–	1220
	Тормозной модуль	808	–	408	–	1220
	Тормозной модуль + кабельный ввод сверху	808	408	400	–	1624

(1) Прокладка: для каждого добавленного шкафа необходимо учесть толщину прокладки, равную 4 мм.

(2) Комплектные ПЧ в шкафах IP 23 компактного исполнения.

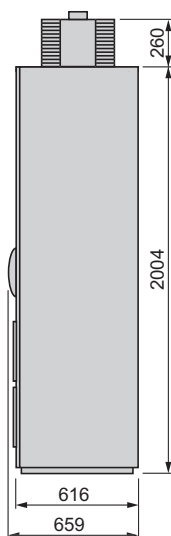
(3) Кроме синусных фильтров, для которых необходим дополнительный фильтр, см. вышеприведенную таблицу. Синусный фильтр не совместим с кабельным вводом сверху.

(4) Кабельный ввод сверху не совместим с синусным фильтром.

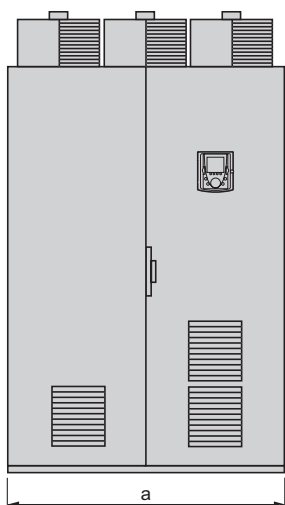
Комплектные ПЧ в шкафах IP 54 компактного исполнения (продолжение)

ATV 71 EXC5C31N4 - EXC5C50N4, ATV 71 EXC5C31N - EXC5C50N, ATV 71 EXC5C40Y - EXC5C63Y

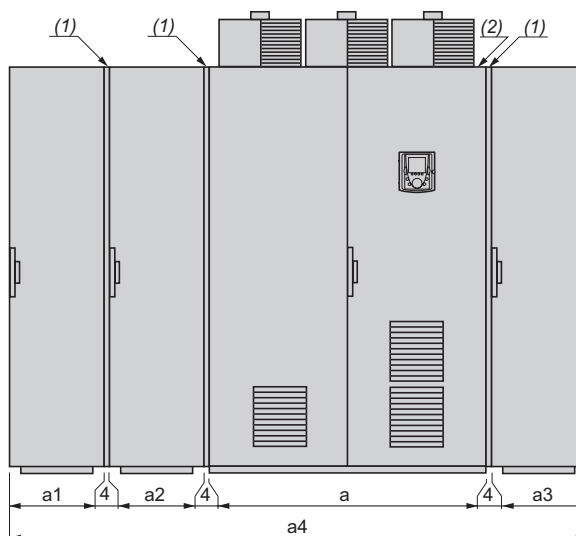
Общий вид шкафа



Базовый шкаф компактного исполнения



Базовый шкаф компактного исполнения + дополнительные шкафы, зависящие от конфигурации



Примечание: необходимо соблюдать расположение шкафов при установке; количество дополнительных шкафов зависит от выбранной конфигурации.

Шафы ATV 71	Дополнительное оборудование	a	a1	a2	a3	a4
EXC5C31N4	С общим дополнительным оборудованием или без него (3), или зависящим от типа ПЧ	1016	–	–	–	1016
	Кабельный ввод сверху (4)	1000	–	408	408	1824
	Только тормозной модуль и/или оборудование (3), зависящее от типа ПЧ	1008	–	408	–	1420
	Тормозной модуль + кабельный ввод сверху (4)	1000	408	400	408	2228
	Дроссель двигателя	1008	–	–	408	1420
	Синусный фильтр	1008	–	–	608	1620
EXC5C40N4	С общим дополнительным оборудованием или без него (3), или зависящим от типа ПЧ	1016	–	–	–	1016
	Кабельный ввод сверху (4)	1000	–	408	408	1824
	Только тормозной модуль и/или оборудование (3), зависящее от типа ПЧ	1008	–	408	–	1420
	Тормозной модуль + кабельный ввод сверху (4)	1000	408	400	408	2228
	Дроссель двигателя	1008	–	–	408	1420
	Синусный фильтр	1008	–	–	808	1820
EXC5C50N4	С общим дополнительным оборудованием или без него (3), или зависящим от типа ПЧ	1216	–	–	–	1216
	Кабельный ввод сверху (4)	1200	–	408	408	2024
	Только тормозной модуль и/или оборудование (3), зависящее от типа ПЧ	1208	–	408	–	1620
	Тормозной модуль + кабельный ввод сверху (4)	1200	408	400	408	2428
	Дроссель двигателя	1208	–	–	408	1620
	Синусный фильтр	1208	–	–	808	2020
EXC5C31N - EXC5C50N, EXC5C40Y - EXC5C63Y	Кабельный ввод сверху	1200	–	408	408	2024
	Только тормозной модуль и/или оборудование, зависящее от типа ПЧ	1208	–	408	–	1620
	Дроссель двигателя	1208	–	–	408	1620

(1) Прокладка: для каждого добавленного шкафа необходимо учесть толщину прокладки, равную 4 мм.

(2) Комплектные ПЧ в шкафах IP 23 компактного исполнения.

(3) Кроме синусных фильтров, для которых необходим дополнительный фильтр, см. вышеприведенную таблицу. Синусный фильтр не совместим с кабельным вводом сверху.

(4) Кабельный ввод сверху не совместим с синусным фильтром.

Рекомендации по установке

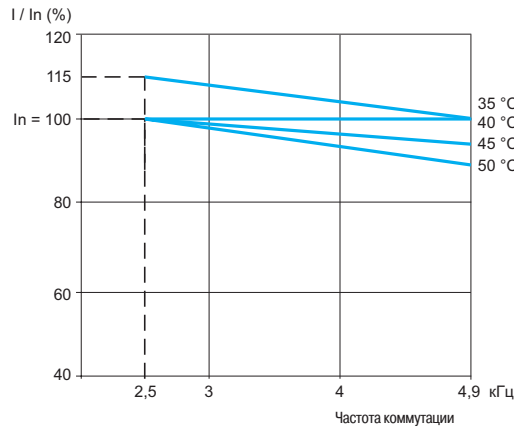
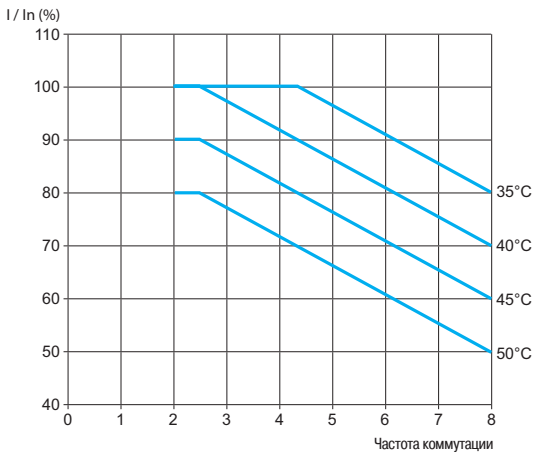
Кривые уменьшения номинального тока преобразователя (I_n) в зависимости от температуры и частоты коммутации.
Для промежуточных значений температуры интерполируйте значение между двумя кривыми.

Примечание: при перегреве преобразователь сам уменьшит частоту коммутации.

Кривые для преобразователей ATV 71EXC●D90N4 - EXC●C50N4, ATV 71EXC●D90N - EXC●C20N, ATV 71EXCpC11Y - EXC●C25Y (1)

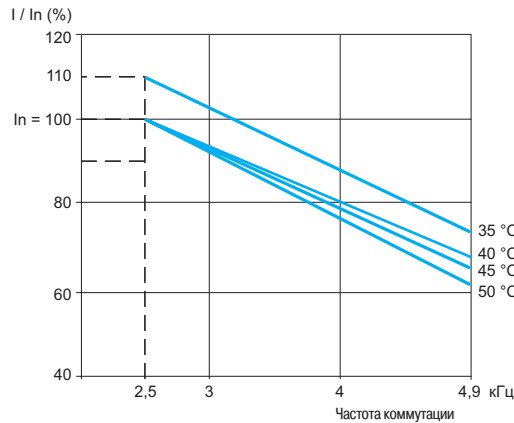
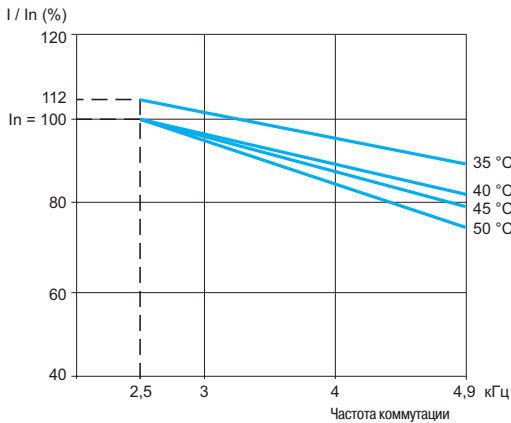
ATV 71EXC●D90N4 - EXC●C50N4

ATV 71EXC●D90N, ATV 71EXC●C11Y



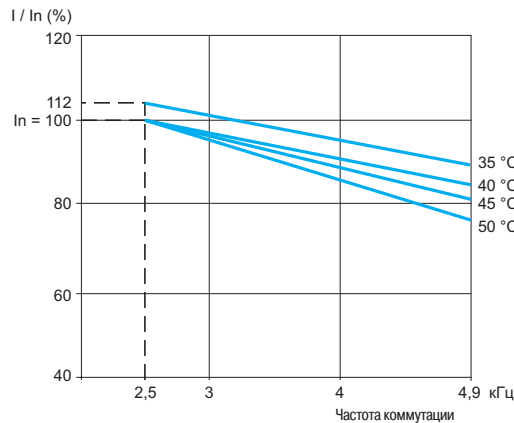
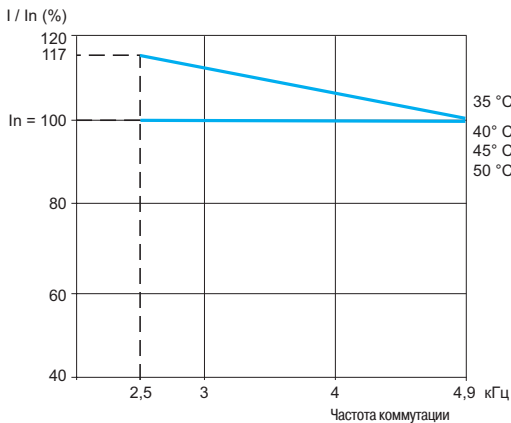
ATV 71EXC●C11N, ATV 71EXC●C13Y

ATV 71EXC●C13N, ATV 71EXC●C16Y



ATV 71EXC●C16N, ATV 71EXC●C20Y

ATV 71EXC●C20N, ATV 71EXC●C25Y



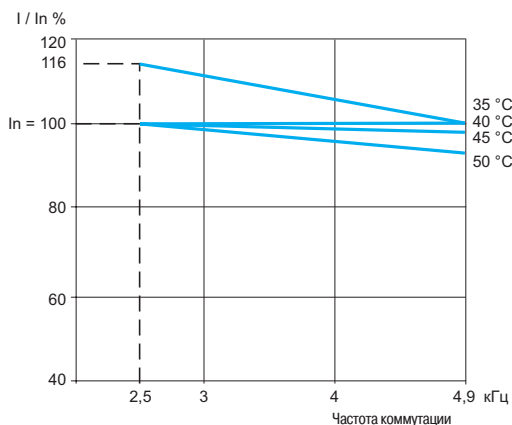
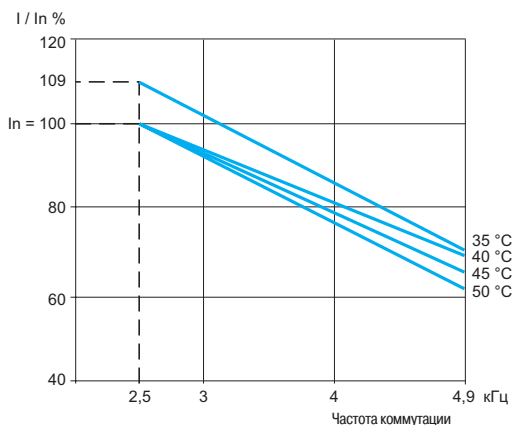
(1) Приведенные температуры соответствуют температуре воздуха, входящего в шкаф.

Рекомендации по установке (продолжение)

Кривые для преобразователей ATV 71 EXC●C25N - EXC●C50N, ATV 71 EXC●C31Y - EXC●C63Y (1)

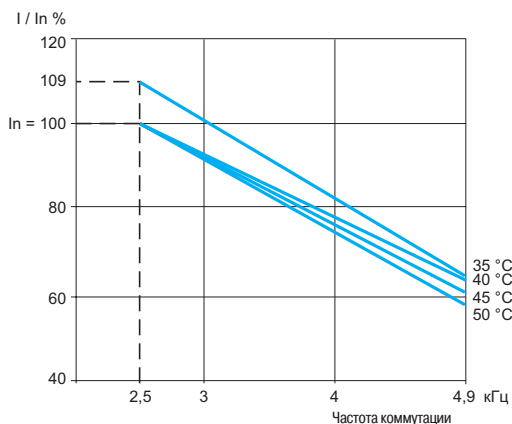
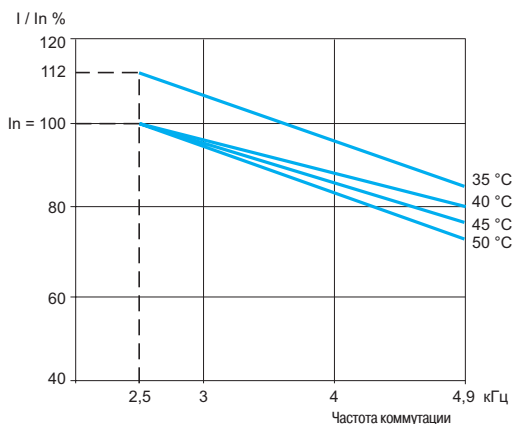
ATV 71 EXC●C25N, ATV 71 EXC●C31Y

ATV 71 EXC●C31N, ATV 71 EXC●C40Y



ATV 71 EXC●C40N, ATV 71 EXC●C50Y

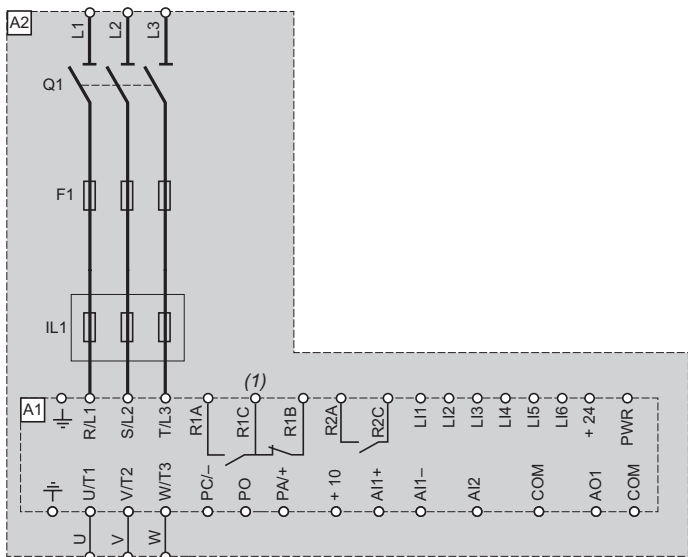
ATV 71 EXC●C50N, ATV 71 EXC●C63Y



(1) Приведенные температуры соответствуют температуре воздуха, входящего в шкаф.

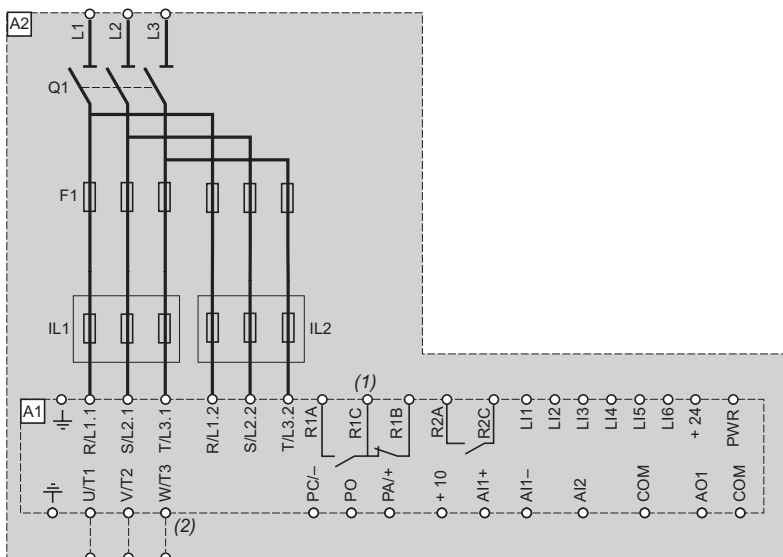
Комплектные ПЧ в шкафах IP 23 или IP 54 компактного исполнения

ATV 71EXC●D90N4 - EXC●C31N4, ATV 71EXC●D90N - EXC●C31N, ATV 71EXC●C11Y - EXC●C31Y



Код	Наименование
A1	Преобразователь ATV 71, см. стр. 23 и 25
A2	Шкаф компактного исполнения ATV 71EXC●, см. стр. 52 и 53
F1	Быстросрабатывающие предохранители
IL1	Сетевая дроссель
Q1	Разъединитель

ATV 71EXC●C40N4, EXC●C50N4, ATV 71EXC●C40N, EXC●C50N, ATV 71EXC●C40Y - EXC●C63Y



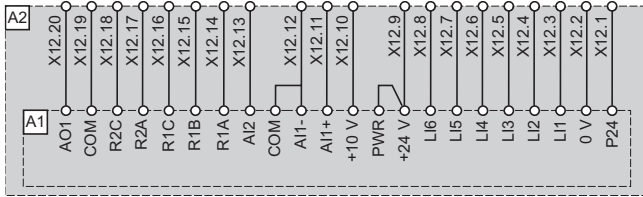
Код	Наименование
A1	Преобразователь ATV 71, см. стр. 23 и 25
A2	Шкаф компактного исполнения ATV 71EXC●, см. стр. 52 и 53
F1	Быстросрабатывающие предохранители
IL1, IL2	Сетевая дроссель
Q1	Разъединитель

(1) Контакты реле неисправности для дистанционного контроля состояния преобразователя.

(2) Только для ПЧ ATV 71EXC●●●●N и ATV 71EXC●●●●Y.

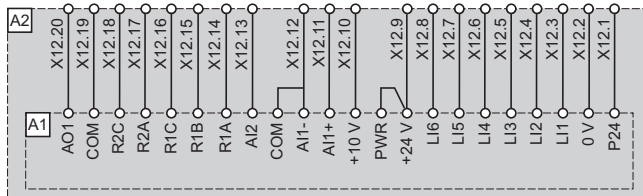
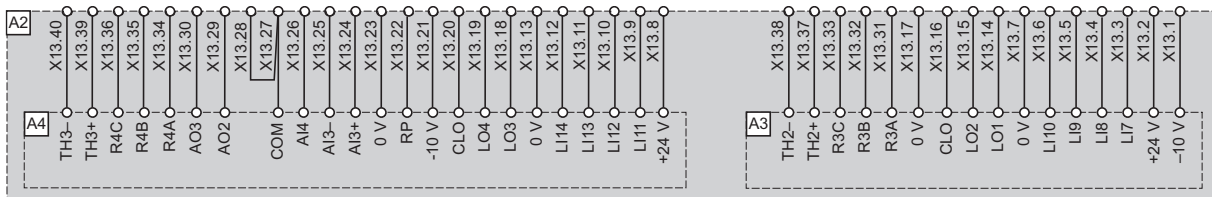
Общее оборудование для всех ПЧ

Клеммник управления выносной X12 - VW3 AE 1201



Код	Наименование
A1	Преобразователь ATV 71, см. стр. 23 и 25
A2	Шкаф компактного исполнения ATV 71EXC●, см. стр. 52 и 53

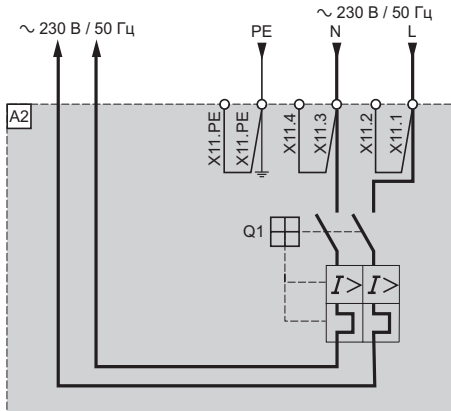
Клеммник дополнительной карты выносной X13 - VW3 AE 1202



Код	Наименование
A1	Преобразователь ATV 71, см. стр. 23 и 25
A2	Шкаф компактного исполнения ATV 71EXC●, см. стр. 52 и 53
A3	Карта расширения дискретных входов-выходов VW3 A3E 201, см. стр. 54
A4	Карта расширенных входов-выходов VW3 A3E 202, см. стр. 54

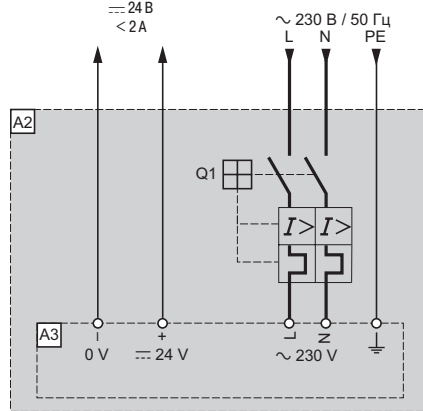
Общее оборудование для всех ПЧ (продолжение)

Клеммник внешнего источника питания ~ 230 В - VW3 AE 1301



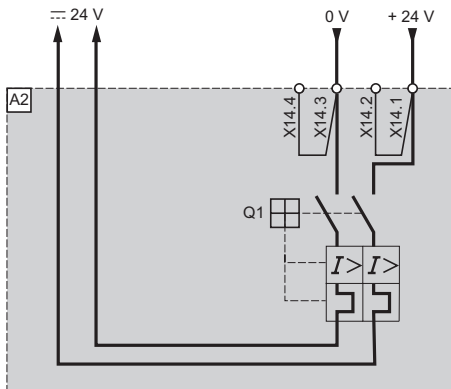
Код	Наименование
A2	Шкаф компактного исполнения ATV 71EXC●, см. стр. 52 и 53
Q1	Выключатель 6 А
X11	Клеммник внешнего питания ~ 230 В

Дополнительное питание --- 24 В - VW3 AE 1401



Код	Наименование
A2	Шкаф компактного исполнения ATV 71EXC●, см. стр. 52 и 53
A3	Дополнительное питание --- 24 В
Q1	Выключатель 2 А

Клеммник внешнего источника питания --- 24 В - VW3 AE 1402

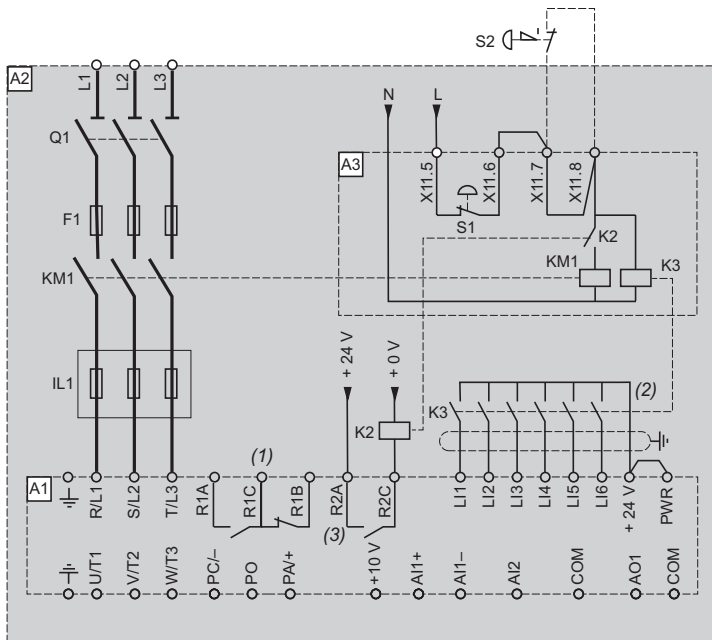


Код	Наименование
A2	Шкаф компактного исполнения ATV 71EXC●, см. стр. 52 и 53
Q1	Выключатель 2 А
X14	Клеммник внешнего источника питания 24 В

Общее оборудование для всех ПЧ (продолжение)

Кнопка аварийной остановки - VW3 AE 1501

Схема, соответствующая категории 1 по EN 954-1, характеристике SIL 1 по МЭК/EN 61508 при категории остановки 0 по МЭК/EN 60204-1



Код	Наименование
A1	Преобразователь ATV 71, см. стр. 23 и 25
A2	Шкаф компактного исполнения ATV 71EXC, см. стр. 52 и 53
A3	Кнопка аварийной остановки
IL1	Сетевой дроссель
K2	Контактор управления сетевыми контакторами
K3	Контактор управления дискретными входами
KM1	Сетевой контактор
Q1	Разъединитель
S1	Кнопка аварийной остановки, установленная на дверце шкафа
S2	Кнопка аварийной остановки

(1) Контакты реле неисправности для дистанционного контроля состояния преобразователя.

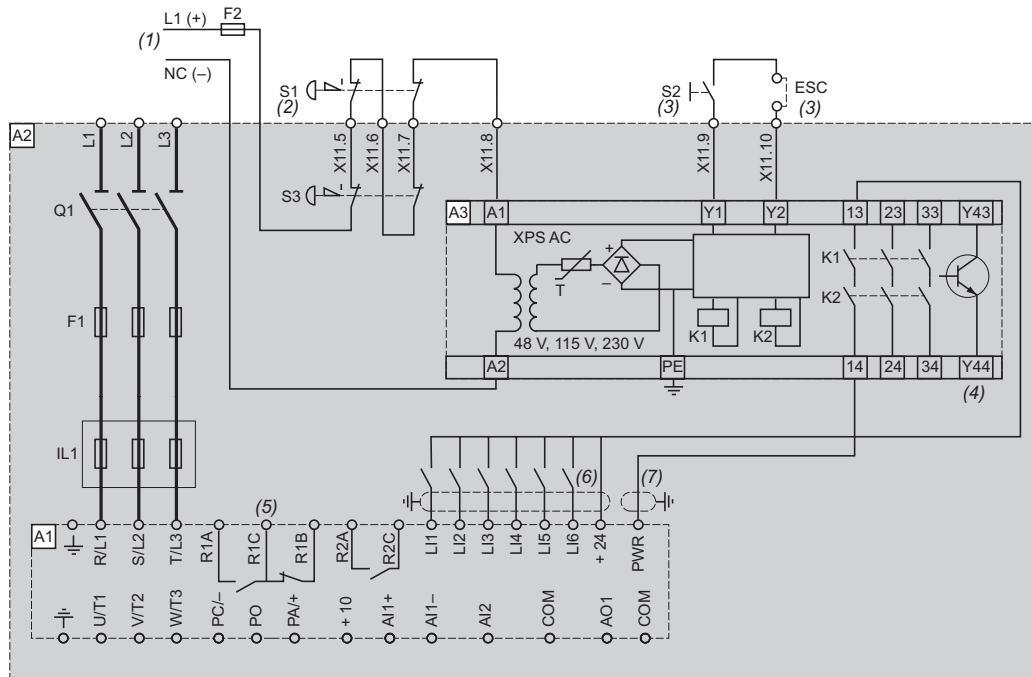
(2) Подключение общего вывода дискретных входов зависит от положения переключателя SW1, см. схемы на стр. 227.

(3) Релейный выход R2A должен быть назначен на параметр **сетевой контактор**.

Общее оборудование для всех ПЧ (продолжение)

Реле безопасности Preventa типа AC - W3 AE 1502

Схема, соответствующая категории 3 по EN 954-1, характеристике SIL 2 по МЭК/EN 61508 при категории останки 0 по МЭК/EN 60204-1



Код	Наименование
A1	Преобразователь ATV 71, см. стр. 23 и 25
A2	Шкаф компактного исполнения ATV 71EXC, см. стр. 52 и 53
A3	Модуль безопасности Preventa XPS AC для контроля кнопки аварийной остановки и разъединителя. Один модуль может управлять функцией безопасности Power Removal нескольких преобразователей одного механизма. В этом случае клеммы PWR каждого ПЧ должны быть подключены к источнику + 24 В с помощью контактов безопасности модуля XPS AC. Эти контакты независимы для каждого преобразователя
F1	Быстродействующие предохранители
F2	Предохранители
IL1	Сетевой дроссель
Q1	Разъединитель
S1	Кнопка аварийной остановки с двумя контактами
S2	Кнопка пуска
S3	Кнопка аварийной остановки с двумя контактами, установленная на дверце шкафа

(1) Питание : --- 24 В, ~ 230 В.

(2) Команда остановки на выбеге и активизации защитной функции блокировки ПЧ.

(3) S2: повторное включение модуля XPS AT при включении питания или после экстренной остановки. Клавиша ESC может использоваться для ввода внешних условий пуска.

(4) Дискретный выход может использоваться для индикации, что механизм находится в остановленном состоянии.

(5) Контакты реле неисправности для дистанционного контроля состояния преобразователя.

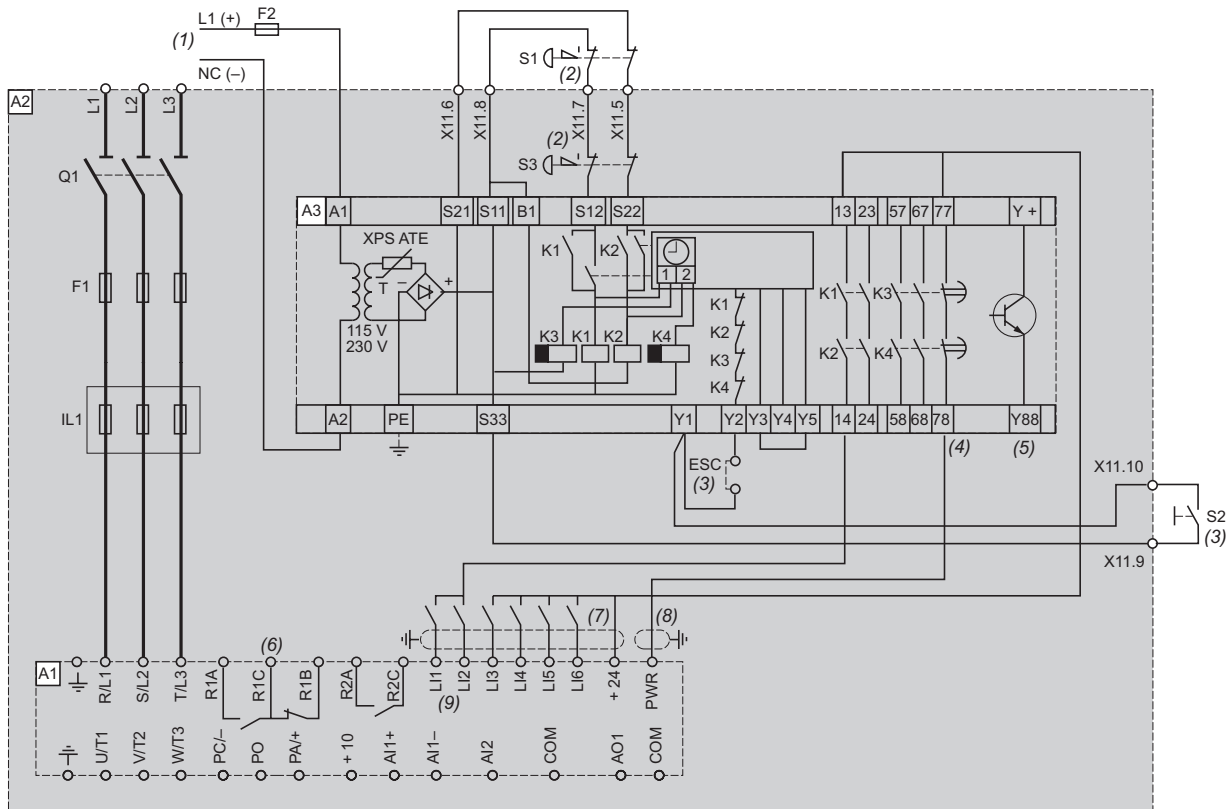
(6) Подключение общего вывода дискретных входов зависит от положения переключателя SW1, см. схемы на стр. 227.

(7) Стандартный коаксиальный кабель типа RG174/U по MIL-C17 или KX3B по NF C 93-550, внешний диаметр 2,54 мм, максимальная длина 15 м. Заземление экрана кабеля обязательно.

Общее оборудование для всех ПЧ (продолжение)

Реле безопасности Preventa типа ATE - VW3 AE 1503

Схема, соответствующая категории 3 по EN 954-1, характеристике SIL 2 по МЭК/EN 61508 при категории останки 1 по МЭК/EN 60204-1



Код	Наименование
A1	Преобразователь ATV 71, см. стр. 23 и 25
A2	Шкаф компактного исполнения ATV 71EXC, см. стр. 52 и 53
A3	Модуль безопасности Preventa XPS ATE для контроля кнопки аварийной остановки и разъединителя. Один модуль может управлять функцией безопасности Power Removal нескольких преобразователей одного механизма. В этом случае выдержка времени должна быть настроена на преобразователь, управляющий двигателем с наибольшим временем останки. Кроме этого клеммы PWR каждого ПЧ должны быть подключены к источнику + 24 В с помощью контактов безопасности модуля XPS ATE. Эти контакты независимы для каждого преобразователя
F1	Быстродействующие предохранители
F2	Предохранители
IL1	Сетевая дроссель
Q1	Разъединитель
S1	Кнопка аварийной остановки с двумя контактами
S2	Кнопка пуска
S3	Кнопка аварийной остановки с двумя контактами, установленная на дверце шкафа

(1) Питание : --- 24 В, ~ 230 В.

(2) Команда останки на выбеге и активизации защитной функции блокировки ПЧ.

(3) S2: повторное включение модуля XPS AT при включении питания или после экстренной остановки. Клавиша ESC может использоваться для ввода внешних условий пуска.

(4) Для времени останки больше 30 с по категории 1 используйте модуль безопасности Preventa XPS AV, обеспечивающий максимальную выдержку времени 300 с.

(5) Дискретный выход может использоваться для индикации останки механизма.

(6) Контакты реле неисправности для дистанционного контроля состояния преобразователя.

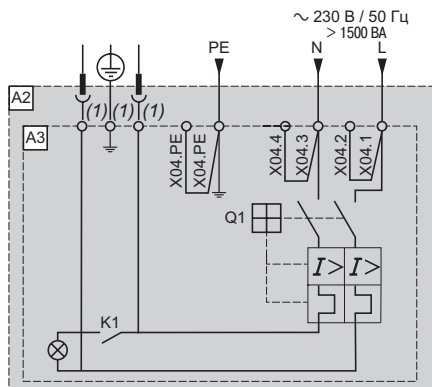
(7) Подключение общего вывода дискретных входов зависит от положения переключателя SW1, см. схемы на стр. 227.

(8) Стандартный коаксиальный кабель типа RG174/U по MIL-C17 или КХЗВ по NF C 93-550, внешний диаметр 2,54 мм, максимальная длина 15 м. Заземление экрана кабеля обязательно.

(9) Дискретные входы LI1 и LI2 должны быть назначены на задание направления вращения: LI1 - вращение вперед и LI2 - вращение назад.

Общее оборудование для всех ПЧ (продолжение)

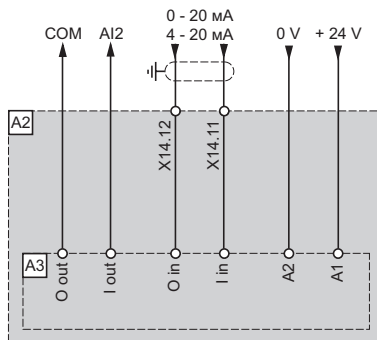
Освещение шкафа - VW3 AE 1601



Код	Наименование
A2	Шкаф компактного исполнения ATV 71EXC●, см. стр. 52 и 53
A3	Освещение шкафа
K1	Контакт двери
Q1	Выключатель 6 А

(1) Сетевой разъем европейского стандарта.

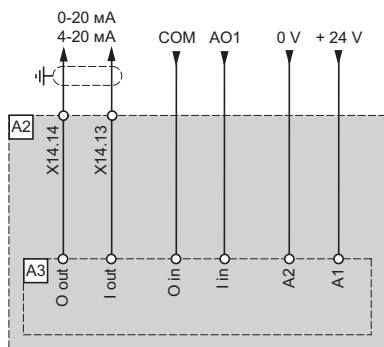
Дополнительная гальваническая развязка входа - VW3 AE 1901



Код	Наименование
A2	Шкаф компактного исполнения ATV 71EXC●, см. стр. 52 и 53
A3	Дополнительная гальваническая развязка входа

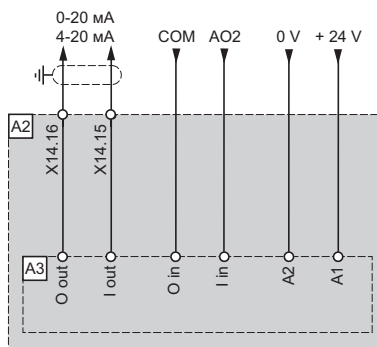
Дополнительная гальваническая развязка выхода - VW3 AE 1902

Аналоговый выход AO1



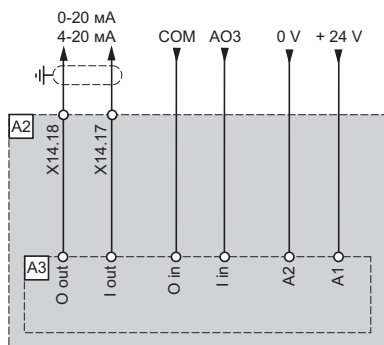
Код	Наименование
A2	Шкаф компактного исполнения ATV 71EXC●, см. стр. 52 и 53
A3	Дополнительная гальваническая развязка выхода

Аналоговый выход AO2



Код	Наименование
A2	Шкаф компактного исполнения ATV 71EXC●, см. стр. 52 и 53
A3	Дополнительная гальваническая развязка выхода

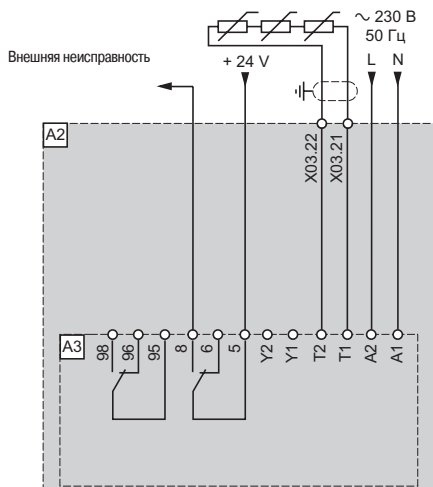
Аналоговый выход AO3



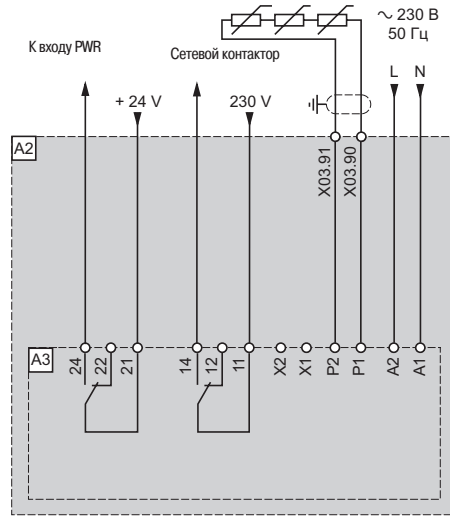
Код	Наименование
A2	Шкаф компактного исполнения ATV 71EXC●, см. стр. 52 и 53
A3	Дополнительная гальваническая развязка выхода

Общее оборудование для всех ПЧ (продолжение)

Термореле PTC - VW3 AE 2001



Термореле PTC с сертификатом PTV (ATEX) (1) - VW3 AE 2002

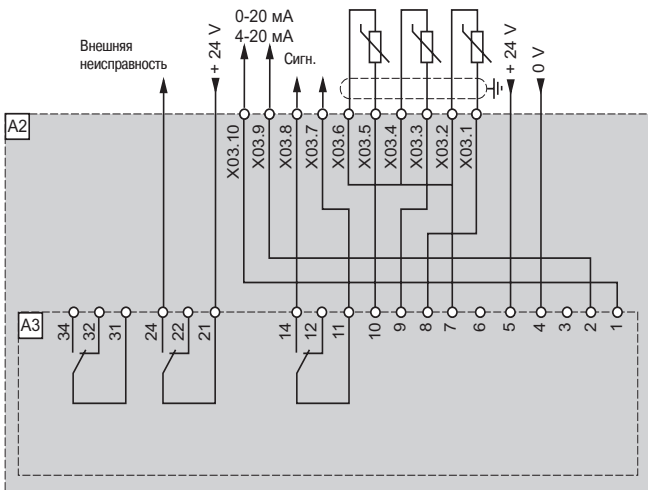


Код	Наименование
A2	Шкаф компактного исполнения ATV 71 EХС, см. стр. 52 и 53
A3	Термореле PTC

Код	Наименование
A2	Шкаф компактного исполнения ATV 71 EХС, см. стр. 52 и 53
A3	Термореле PTC с сертификатом PTV (ATEX)

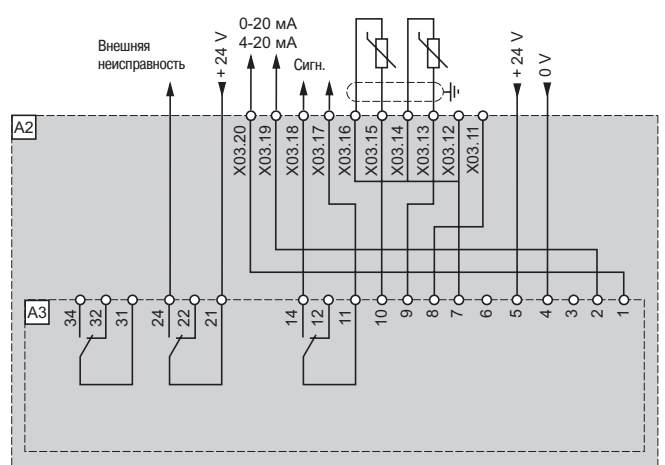
(1) ATEX: см. стр. 220 и 221.

Термореле PT100 для обмотки двигателя - VW3 AE 2003



Код	Наименование
A2	Шкаф компактного исполнения ATV 71 EХС, см. стр. 52 и 53
A3	Термореле PT100 для обмотки двигателя

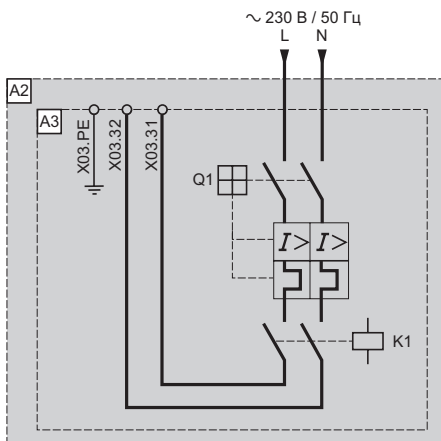
Термореле PT100 для подшипников двигателя - VW3 AE 2004



Код	Наименование
A2	Шкаф компактного исполнения ATV 71 EХС, см. стр. 52 и 53
A3	Термореле PT100 для подшипников двигателя

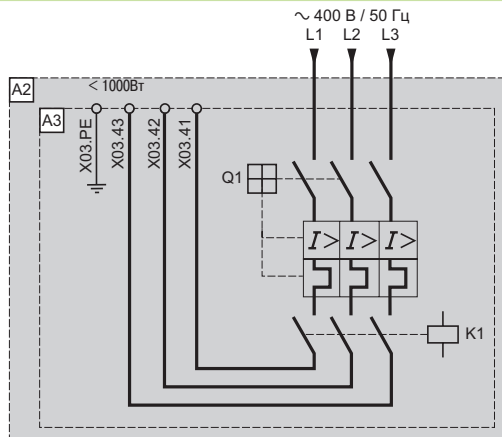
Общее оборудование для всех ПЧ (продолжение)

Обогрев двигателя - VW3 AE 2101



Код	Наименование
A2	Шкаф компактного исполнения ATV 71EXC●, см. стр. 52 и 53
A3	Обогрев двигателя
K1	Управляется ПЧ или сетевым контактором. Команда активна, если ПЧ находится в состоянии Остановка
Q1	Выключатель

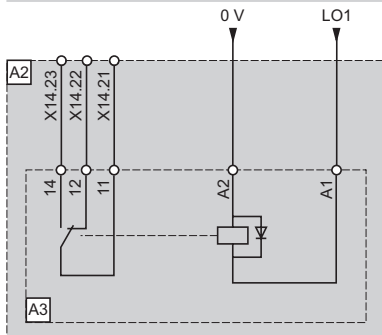
Цепь питания с защитой для внешнего вентилятора - VW3 AE 2102



Код	Наименование
A2	Шкаф компактного исполнения ATV 71EXC●, см. стр. 52 и 53
A3	Цепь питания с защитой
K1	Управляется ПЧ или сетевым контактором. Команда активна, если ПЧ находится в состоянии Работа
Q1	Выключатель

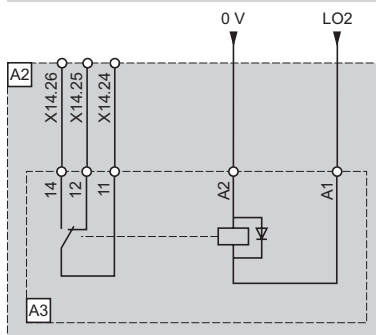
Реле для дискретного выхода - VW3 AE 2201

Дискретный выход LO1



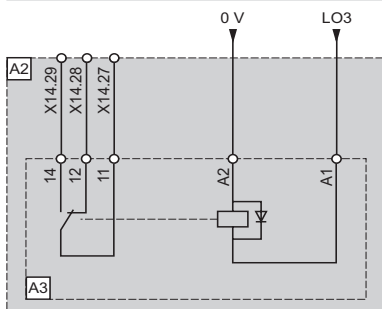
Код	Наименование
A2	Шкаф компактного исполнения ATV 71EXC●, см. стр. 52 и 53
A3	Реле для дискретного выхода

Дискретный выход LO2



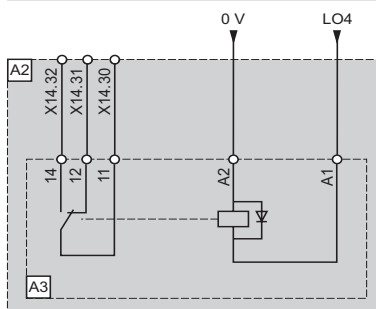
Код	Наименование
A2	Шкаф компактного исполнения ATV 71EXC●, см. стр. 52 и 53
A3	Реле для дискретного выхода

Дискретный выход LO3



Код	Наименование
A2	Шкаф компактного исполнения ATV 71EXC●, см. стр. 52 и 53
A3	Реле для дискретного выхода

Дискретный выход LO4

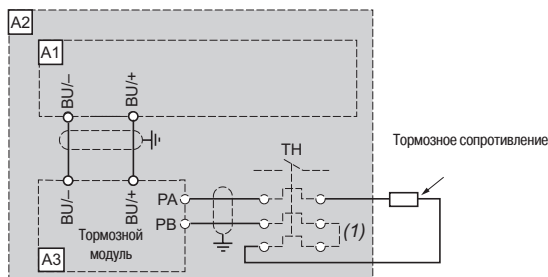


Код	Наименование
A2	Шкаф компактного исполнения ATV 71EXC●, см. стр. 52 и 53
A3	Реле для дискретного выхода

Комплектующие, зависящие от типа ПЧ

Тормозной модуль - VW3 A7E 101, VW3 AE 1003 - 1005

ATV 71EXC●C20N4 - C50N4, ATV 71EXC●C16N - C50N, ATV 71EXC●C20Y - C63Y

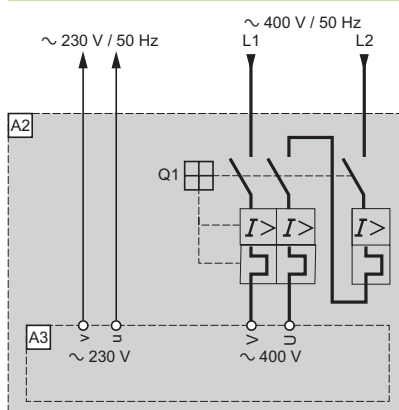


Комплектующие

Код	Наименование
A1	Преобразователь ATV 71, см. стр. 23 и 25
A2	Шкаф компактного исполнения ATV 71EXC●, см. стр. 52 и 53
A3	Тормозной модуль, см. стр. 55 и 59
Тормозное сопротивление	См. стр. 136 и 137

(1) Возможна установка теплового реле; в этом случае его контакт должен быть включен в цепь управления.

Трансформатор для цепей управления ~ 500 ВА или 800 ВА - VW3 AE 0302, VW3 AE 0303



Код	Наименование
A2	Шкаф компактного исполнения ATV 71EXC●D90N4 - C50N4, см. стр. 52 и 53
A3	Трансформатор для цепей управления ~ 500 ВА или ~ 800 ВА
Q1	Выключатель

Преобразователи частоты

Altivar 71

Преобразователи UL типа 12/IP54 с разъединителем Vario



ATV 71E5●●●N4

Представление

Преобразователи частоты Altivar 71 UL типа 12/IP 54 могут поставляться с разъединителями Vario.

Такое комплектное предложение преобразователей ATV 71E5●●●N4 предназначено, в частности, для применений, в которых преобразователь должен располагаться вблизи двигателя (например, электроприводы конвейеров и т.д.).

Эта гамма ПЧ предназначена для двигателей мощностью от 0,75 до 75 кВт и напряжением питания от 380 до 480 В.

Описание

Предложение по комплектным преобразователям Altivar 71 ATV 71E5●●●N4 включает в себя:

- преобразователь частоты **ATV 71W●●●N4 1**;
- разъединитель типа Vario **2**.

Есть возможность установки на лицевой панели ПЧ одного или двух элементов управления (нажимная кнопка, переключатель и т.д.) и/или сигнализации (сигнальные лампы и т.д.) (1).

Примечание: схемы подключения приведены на стр. 218 - 241, а указания по установке и монтажу на стр. 264 и 265.

Дополнительное оборудование

Оборудование, предназначенное для ПЧ ATV 71W●●●N4, применимо для идентичных типоразмеров ПЧ гаммы ATV 71E5●●●N4:

- адаптер для дискретных входов \sim 115 В;
- укомплектованная пластина основания IP 54;
- дополнительные карты: интерфейсные карты цифрового датчика, расширения входов-выходов, встроенного контроллера и коммуникационные;
- тормозные сопротивления стандартные или для подъемных механизмов;
- рекуператоры;
- дроссели звена постоянного тока, сетевые дроссели или пассивные фильтры;
- дополнительные входные фильтры ЭМС;
- дроссели двигателя и синусные фильтры;
- программное обеспечение PowerSuite;

Обращайтесь к таблицам выбора оборудования для ПЧ Altivar 71 UL типа 12/IP54, чтобы узнать об имеющемся предложении для каждого типа преобразователя (см. стр. 180, 181, 186 и 187).

Примечание: комплекты для соответствия UL типа 1, IP 21 или IP 31 не нужны для этой гаммы ПЧ.

(1) Высверливание лицевой поверхности и монтаж элементов управления и сигнализации выполняется Заказчиком, см. стр. 79.

Характеристики подключения (клеммы для подключения сетевого питания, двигателя, звена постоянного тока и тормозного сопротивления) (1)

Клеммы преобразователя	L1/R, L2/S, L3/T,	U/T1, V/T2, W/T3, PC/-, PO, PA/+, PA, PB
Максимальное сечение проводников и момент затяжки		
ATV 71E5075N4 - E5U40N4	10 мм ² , AWG 6 2,1 Н•м	4 мм ² , AWG 10 1,4 Н•м
ATV 71E5U55N4, E5U75N4	25 мм ² , AWG 2 5,6 Н•м	6 мм ² , AWG 8 3 Н•м
ATV 71E5D11N4	25 мм ² , AWG 2 5,6 Н•м	16 мм ² , AWG 4 3 Н•м
ATV 71E5D15N4, E5D18N4	25 мм ² , AWG 2 5,6 Н•м	35 мм ² , AWG 2 5,4 Н•м
ATV 71E5D22N4	25 мм ² , AWG 2 5,6 Н•м	50 мм ² , AWG 1/0 12 Н•м
ATV 71E5D30N4 - E5D37N4	95 мм ² , AWG 4/0 22,6 Н•м	50 мм ² , AWG 1/0 12 Н•м
ATV 71E5D45N4 - E5D75N4	95 мм ² , AWG 4/0 22,6 Н•м	150 мм ² , 300 MCM 41 Н•м

(1) Другие характеристики идентичны аналогичным характеристикам для ПЧ ATV 71W●●●N4, см. стр. 10 - 17.



ATV 71 E5D11N4

Преобразователи на платформе UL типа 12/IP 54 с разъединителем Vario и со встроенным фильтром ЭМС класса А

Трехфазное напряжение питания: 380 - 480 В, 50/60 Гц

Двигатель		Сеть				Altivar 71				№ по каталогу (3)	Масса кг
Мощность, указанная на заводской табличке (1)		Макс. линейный ток (2)		Полная мощность 380 В кВА	Макс. линейный ток к.з. кА	Макс. ток в устан. режиме (1)		Макс. переходный ток в течение			
кВт	л.с.	380 В А	480 В А			380 В А	460 В А	60 с А	2 с А		
0,75	1	3,7	3	2,4	5	2,3	2,1	3,5	3,8	ATV 71 E5075N4	14,400
1,5	2	5,8	5,3	3,8	5	4,1	3,4	6,2	6,8	ATV 71 E5U15N4	14,400
2,2	3	8,2	7,1	5,4	5	5,8	4,8	8,7	9,6	ATV 71 E5U22N4	14,400
3	–	10,7	9	7	5	7,8	6,2	11,7	12,9	ATV 71 E5U30N4	15,400
4	5	14,1	11,5	9,3	5	10,5	7,6	15,8	17,3	ATV 71 E5U40N4	15,400
5,5	7,5	20,3	17	13,4	22	14,3	11	21,5	23,6	ATV 71 E5U55N4	18,400
7,5	10	27	22,2	17,8	22	17,6	14	26,4	29	ATV 71 E5U75N4	18,400
11	15	36,6	30	24,1	22	27,7	21	41,6	45,7	ATV 71 E5D11N4	29,700
15	20	48	39	31,6	22	33	27	49,5	54,5	ATV 71 E5D15N4	40,400
18,5	25	45,5	37,5	29,9	22	41	34	61,5	67,7	ATV 71 E5D18N4	40,400
22	30	50	42	32,9	22	48	40	72	79,2	ATV 71 E5D22N4	46,700
30	40	66	56	43,4	22	66	52	99	109	ATV 71 E5D30N4	57,800
37	50	84	69	55,3	22	79	65	118,5	130	ATV 71 E5D37N4	57,800
45	60	104	85	68,5	22	94	77	141	155	ATV 71 E5D45N4	80,400
55	75	120	101	79	22	116	96	174	191	ATV 71 E5D55N4	80,400
75	100	167	137	109,9	22	160	124	240	264	ATV 71 E5D75N4	80,400

(1) Данные значения мощности приведены для номинальной частоты коммутации 4 кГц до ПЧ ATV 71 E5D30N4 или 2,5 кГц для ПЧ ATV 71 E5D37N4 - E5D75N4 в продолжительном режиме работы.

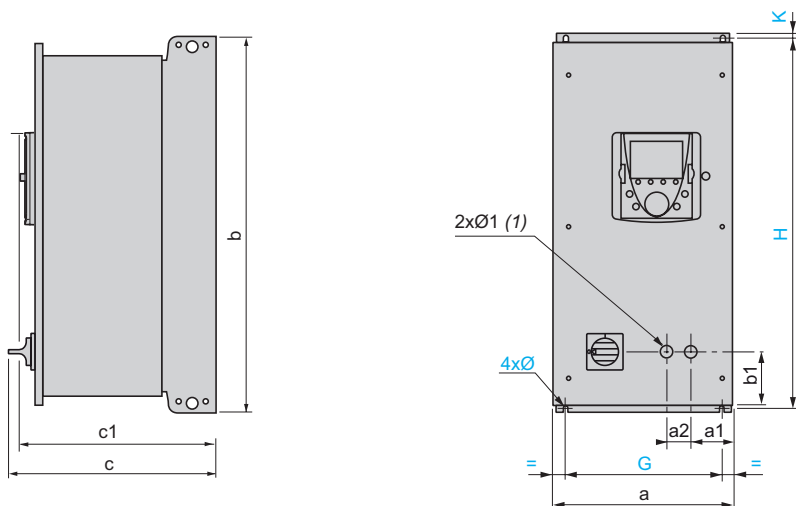
Частота коммутации настраивается от 1 до 16 кГц для всех типоразмеров.

ПЧ сам уменьшает частоту коммутации в случае чрезмерного перегрева при частоте коммутации свыше 2,5 или 4 кГц в зависимости от типоразмера. В продолжительном режиме работы свыше номинальной частоты коммутации необходимо уменьшать номинальный ток ПЧ (см. кривые уменьшения мощности на стр. 265).

(2) Типовое значение для указанной мощности двигателя и максимального ожидаемого тока к.з.

(3) Все преобразователи поставляются с пластиной для монтажа, отвечающей условиям ЭМС.

Преобразователи ATV 71 E5075N4 - E5D75N4



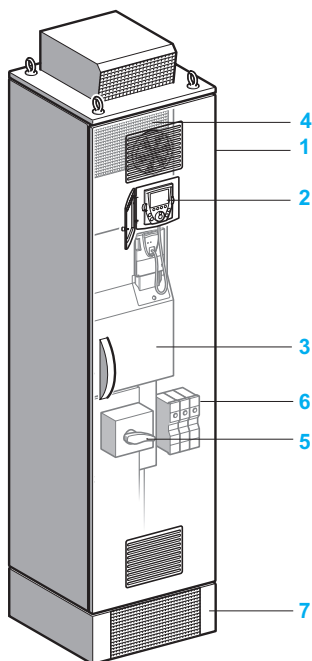
ATV 71E5	a	a1	a2	b	b1	c	c1	G	H	K	Ø	Ø1
075N4 - U22N4	240	60,5	30	490	80	296	272	200	476	6	6	22,3
U30N4, U40N4	240	60,5	30	490	80	310	286	200	476	6	6	22,3
U55N4, U75N4	260	60,5	30	525	80	310	286	220	511	6	6	22,3
D11N4	295	77	30	560	80	339	315	250	544	8	6	22,3
D15N4, D18N4	315	77	30	665	81	340	315	270	647	10	6	22,3
D22N4	285	73	30	720	119	335	315	245	700	10	7	22,3
D30N4, D37N4	285	69	30	880	218	383	343	245	860	10	7	22,3
D45N4 - D75N4	362	102	30	1000	280	404	364	300	975	10	9	22,3

(1) Необходимо соблюдать диаметр и положение отверстий для установки элементов управления или сигнализации. Выверливание отверстий и установка оборудования выполняется Заказчиком.

Преобразователи частоты

Altivar 71

ПЧ в шкафах IP 54 с раздельной системой охлаждения



Описание

Преобразователи частоты Altivar 71 могут поставляться в шкафах исполнения IP 54. Комплектация этих шкафов вспомогательным оборудованием облегчает их ввод в эксплуатацию и, в частности, гарантирует хорошую вентиляцию.

Предложение по ПЧ ATV 71 EXS5●●●●●● состоит из шкафа со степенью защиты IP 54 с раздельной системой охлаждения для очень загрязненной среды.

Шкаф поставляется готовым к подключению.

Предложение по ПЧ ATV 71 EXS5●●●●●● предназначено для двигателей мощностью от 90 до 630 кВт с тремя типами трехфазного сетевого питания:

- 380 - 415 В, от 90 до 500 кВт (ATV 71 EXS5●●●●N4);
- 500 В, от 90 до 500 кВт (ATV 71 EXS5●●●●N);
- 600 - 690 В, от 110 до 630 кВт (ATV 71 EXS5●●●●Y).

Преобразователи ATV 71 EXS5●●●●●● предлагаются в двух вариантах:

- стандартное исполнение с раздельной системой охлаждения;
- модульное исполнение, позволяющее интегрировать большое количество дополнительного оборудования в зависимости от типоразмера преобразователя.

Стандартное исполнение с раздельной системой охлаждения

Предложение включает в себя:

- укомплектованный и смонтированный шкаф Sarel модели Spacial 6000 1;
- преобразователь с радиатором ATV 71 HD90N4D - HC50N4 или ATV 71 HC11Y - HC63Y 3;
- выносной комплект для графического терминала IP 65 2;
- дроссель постоянного тока 4 (ATV 71 EXS5●●●●N4) или сетевой дроссель в дополнительном шкафу (ATV 71 EXS5●●●●N4, ATV 71 EXS5●●●●Y);
- разъединитель с быстродействующими предохранителями 5;
- клеммники двигателя 6;
- цоколь 7.

См. стр. 86.

Модульное исполнение

Предложение включает в себя:

- комплект стандартного исполнения с раздельной системой охлаждения;
- один или несколько элементов из дополнительного оборудования (см. стр. 87 - 93).

Предлагаемое для преобразователей базовой серии ATV 71 дополнительное оборудование может также использоваться с комплектными преобразователями соответствующего типоразмера (см. стр. 178, 179 и 184 - 187).

Для любой другой конфигурации, отличающейся от предлагаемых на стр. 87 - 93, обращайтесь в региональные представительства Schneider Electric.

Общее оборудование (только для модульного исполнения)

- адаптер для дискретных входов \sim 115 В;
- интерфейсные карты цифрового датчика;
- карты расширения входов-выходов;
- программируемая карта встроенного контроллера (Controller inside);
- коммуникационные карты Modbus TCP, Fipio, Modbus/Uni-Telway, Modbus Plus, EtherNet/IP, DeviceNet, PROFIBUS DP, InterBus, CC-Link;
- температурное реле PT100;
- обогрев двигателя;
- дополнительный источник питания --- 24 В;
- кнопка аварийной остановки;
- освещение шкафа;
- переключатель с ключом (местное/дистанционное управление);
- цепь питания для внешнего вентилятора.

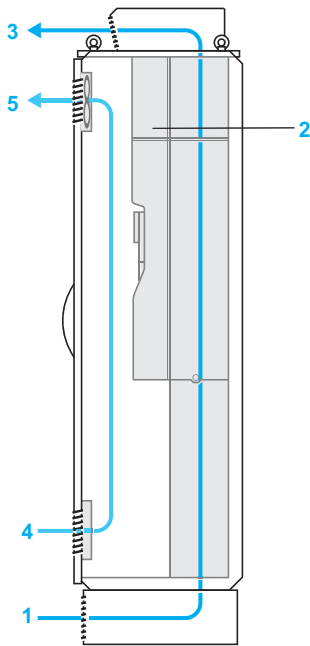
См. стр. 87 и 89.

Оборудование, зависящее от типоразмера ПЧ (только для модульного исполнения)

- тормозной модуль;
- ручка разъединителя;
- автоматический выключатель;
- сетевой контактор;
- трансформатор для цепи управления;
- амперметр;
- обогрев шкафа;
- дроссель двигателя;
- синусный фильтр;
- кабельный ввод для крыши;
- кондиционер;

См. стр. 89 - 93.

Вентиляция



Оптимальная вентиляция шкафа осуществляется благодаря отдельным воздушным каналам охлаждения для силовой и управляющей частей преобразователя.

Силовая часть:

- 1 Доступ воздуха через решетку, расположенную в цоколе
- 2 Дроссель постоянного тока
- 3 Выход воздуха через металлический капот с защитой от проникновения воды, расположенный на крыше шкафа

Управляющая часть:

- 4 Доступ воздуха через решетку с фильтром IP 54, расположенную в нижней части дверцы шкафа
- 5 Выход воздуха через решетку с вентилятором, оснащенный фильтром IP 54, расположенную в верхней части дверцы шкафа

Специальные характеристики				
Степень защиты шкафа		IP 54	Оптимальная вентиляция шкафа благодаря двум отдельным каналам управления: <ul style="list-style-type: none"> ■ силовая часть: <ul style="list-style-type: none"> □ доступ воздуха через решетку на дверце шкафа □ выход воздуха через крышу шкафа ■ управляющая часть: <ul style="list-style-type: none"> □ доступ воздуха через решетку с фильтром IP 54 на нижней части дверцы шкафа □ выход воздуха через вентилятор с фильтром IP 54 на верхней части дверцы шкафа 	
Подключение питания			К нижней части разъединителя	
Подключение двигателя	ATV 71 EXS5D90N4 - C28N4 ATV 71 EXS5D90N - C25N ATV 71 EXS5C11Y - C31Y		К клеммнику	
	ATV 71 EXS5C31N4 - C50N4		К клеммам ПЧ	
	ATV 71 EXS5C31N - C50N ATV 71 EXS5C40Y - C63Y		К дополнительным клеммам	
Подключение клеммника управления			Непосредственно к преобразователю или к клеммнику дополнительной карты	
Цвет покрытия шкафов SAREL модели Spacial 6000			RAL 7032 (шкаф) RAL 7022 (плинтус)	
Условия эксплуатации (1)				
Максимальная степень загрязнения			Степень 2 в соответствии с МЭК/EN 61800-5-1	
Определение изоляции				
Виброустойчивость			В соответствии с МЭК/EN 60068-2-6 Двойная амплитуда 1,5 мм от 3 до 10 Гц, 0,6 г от 10 до 200 Гц (3М3 в соответствии с МЭК/EN 60721-3-3)	
Ударопрочность			В соответствии с МЭК/EN 60068-2-7 4 г в течение 11 мс (3М2 в соответствии с МЭК/EN 60721-3-3)	
Условия эксплуатации			МЭК/EN 60721-3-3, классы 3C2, 3S2 и 3K3, без конденсации	
Применение				
Максимальная относительная влажность			95 %	
Температура окружающей среды	При работе	°C	Допустимая температура воздуха от 0 до +40 (от -10 до +40 с обогревом шкафа) До +50 °C с уменьшением мощности. МЭК/EN 60721-3-3 класс 3K3	
	При хранении	°C	-25 - +70	
	Контроль		Контроль внутренней температуры с помощью термореле для обеспечения остановки оборудования	
Объем охлаждающего воздуха	ATV 71 EXS5D90N4	м³/ч	500	
	ATV 71 EXS5C11N4	м³/ч	700	
	ATV 71 EXS5C13N4	м³/ч	750	
	ATV 71 EXS5C16N4	м³/ч	950	
	ATV 71 EXS5C20N4 - C28N4	м³/ч	1400	
	ATV 71 EXS5C31N4	м³/ч	2200	
	ATV 71 EXS5C40N4	м³/ч	2300	
	ATV 71 EXS5C50N4	м³/ч	3000	
	ATV 71 EXS5D90N - C13N ATV 71 EXS5C11Y - C16Y	м³/ч	700	
	ATV 71 EXS5C16N - C25N ATV 71 EXS5C20Y - C31Y	м³/ч	1400	
	ATV 71 EXS5C31N - C50N ATV 71 EXS5C40Y - C63Y	м³/ч	3000	
	Электрические характеристики (1)			
Сетевое питание	Напряжение	В	380 В – 15 % - 415 В + 10 % для преобразователей ATV 71 EXS5●●●N4 500 В – 15 % для преобразователей EXS5●●●N 600 - 690 В + 10 % для преобразователей ATV 71 EXS5●●●Y	
			Частота	Гц
Класс перенапряжения			Класс 3 в соответствии с EN 50178	
Уровень шума	ATV 71 EXS5	D90N4 - C11N4 D90N - C13N C11Y - C16Y	дБА	64
		C13N4 - C28N4 C16N - C25N C20Y - C31Y	дБА	72
		C31N4 - C50N4 C31N - C50N C40Y - C63Y	дБА	73

(1) Другие характеристики, см. стр. 10 - 17.

Характеристики подключения										
Трехфазное сетевое питание 380 - 415 В, 50/60 Гц										
Клеммники преобразователя	Питание	L1/R, L2/S, L3/T			U/T1, V/T2, W/T3				Рекомендуемое сечение для кабелей двигателя	
		Защитные предохранители на входе	Максимальное сечение кабеля разъединителя		Быстродействующие предохранители	Максимальное сечение кабеля для клеммника				
						Без дросселя двигателя		С дросселем двигателя		
			Клемма	Клеммник		Клемма	Клеммник	Клемма		Клеммник
А	мм ²	мм ²	А	мм ²	мм ²	мм ²	мм ²	мм ²		
Кабельный ввод снизу	ATV 71EXS5D90N4	250	M10, 2 x 120	—	250	—	2 x 120	—	2 x 120	3 x 95
	ATV 71EXS5C11N4	315	M10, 2 x 120	—	315	—	2 x 120	—	2 x 120	3 x 120
	ATV 71EXS5C13N4	400	M10, 2 x 120	—	400	—	2 x 120	—	2 x 120	3 x 150
	ATV 71EXS5C16N4	400	M10, 2 x 150	—	400	—	2 x 120	2 x M12, 4 x 240	—	2 (3 x 95)
	ATV 71EXS5C20N4	500	2 x M12, 4 x 240	—	500	—	2 x 185	2 x M12, 4 x 240	—	2 (3 x 120)
	ATV 71EXS5C25N4	630	2 x M12, 4 x 240	—	630	—	4 x 120	2 x M12, 4 x 240	—	2 (3 x 150)
	ATV 71EXS5C28N4	800	2 x M12, 4 x 240	—	700	—	4 x 120	2 x M12, 4 x 240	—	3 (3 x 150)
	ATV 71EXS5C31N4	800	2 x M12, 4 x 240	—	800	2 x M12, 4 x 240	—	2 x M12, 4 x 240	—	3 (3 x 185)
	ATV 71EXS5C40N4	1000	2 x M12, 4 x 240	—	2 x 500	2 x M12, 4 x 240	—	2 x M12, 4 x 240	—	4 (3 x 185)
	ATV 71EXS5C50N4	1250	3 x M12, 6 x 240	—	2 x 630	3 x M12, 6 x 240	—	3 x M12, 6 x 240	—	5 (3 x 185)
Кабельный ввод сверху	ATV 71EXS5D90N4	250	—	2 x 120	250	—	2 x 120	—	2 x 120	3 x 95
	ATV 71EXS5C11N4	315	—	2 x 120	315	—	2 x 120	—	2 x 120	3 x 120
	ATV 71EXS5C13N4	400	—	2 x 120	400	—	2 x 120	—	2 x 120	2 x 150
	ATV 71EXS5C16N4	400	—	2 x 120	400	—	2 x 120	2 x M12, 4 x 240	—	2 (3 x 95)
	ATV 71EXS5C20N4	500	—	2 x 185	500	—	2 x 185	2 x M12, 4 x 240	—	2 (3 x 120)
	ATV 71EXS5C25N4	630	—	4 x 120	630	—	4 x 120	2 x M12, 4 x 240	—	2 (3 x 150)
	ATV 71EXS5C28N4	800	—	4 x 120	700	—	4 x 120	2 x M12, 4 x 240	—	3 (3 x 150)
	ATV 71EXS5C31N4	800	2 x M12, 4 x 240	—	800	2 x M12, 4 x 240	—	2 x M12, 4 x 240	—	3 (3 x 185)
	ATV 71EXS5C40N4	1000	2 x M12, 4 x 240	—	2 x 500	2 x M12, 4 x 240	—	2 x M12, 4 x 240	—	4 (3 x 185)
	ATV 71EXS5C50N4	1250	3 x M12, 6 x 240	—	2 x 630	3 x M12, 6 x 240	—	3 x M12, 6 x 240	—	5 (3 x 185)

Характеристики подключения (продолжение)

Трехфазное сетевое питание 500 В, 50/60 Гц

Клеммники преобразователя		Питание	L1/R, L2/S, L3/T		U/T1, V/T2, W/T3				Рекомендуемое сечение для кабелей двигателя	
			Защитные предохранители на входе	Максимальное сечение кабеля разъединителя		Быстродействующие предохранители	Максимальное сечение кабеля для клеммника			
		А		Клемма	Клеммник		Без дросселя двигателя			С дросселем двигателя
			мм ²	мм ²	А	Клемма	Клеммник	Клемма		Клеммник
Кабельный ввод снизу	ATV 71EXS5D90N	200	M10, 2 x 120	—	200	—	2 x 185	—	2 x 185	3 x 70
	ATV 71EXS5C11N	200	M10, 2 x 120	—	200	—	2 x 185	—	2 x 185	3 x 95
	ATV 71EXS5C13N	250	M10, 2 x 120	—	250	—	2 x 185	—	2 x 185	3 x 120
	ATV 71EXS5C16N	315	2 x M12, 4 x 240	—	315	—	4 x 120	4 x M12, 6 x 240	—	3 x 185
	ATV 71EXS5C20N	400	2 x M12, 4 x 240	—	400	—	4 x 120	4 x M12, 6 x 240	—	2 (3 x 120)
	ATV 71EXS5C25N	500	2 x M12, 4 x 240	—	500	—	4 x 120	4 x M12, 6 x 240	—	2 (3 x 150)
	ATV 71EXS5C31N	630	3 x M12, 6 x 240	—	2 x 315	3 x M12, 6 x 240	—	4 x M12, 6 x 240	—	3 (3 x 150)
	ATV 71EXS5C40N	800	3 x M12, 6 x 240	—	2 x 400	3 x M12, 6 x 240	—	4 x M12, 6 x 240	—	3 (3 x 185)
	ATV 71EXS5C50N	1000	3 x M12, 6 x 240	—	2 x 500	3 x M12, 6 x 240	—	4 x M12, 6 x 240	—	4 (3 x 185)
Кабельный ввод сверху	ATV 71EXS5D90N	200	—	2 x 185	200	—	2 x 185	—	2 x 185	3 x 70
	ATV 71EXS5C11N	200	—	2 x 185	200	—	2 x 185	—	2 x 185	3 x 95
	ATV 71EXS5C13N	250	—	2 x 185	250	—	2 x 185	—	2 x 185	3 x 120
	ATV 71EXS5C16N	315	4 x M12, 6 x 240	—	315	4 x M12, 6 x 240	—	4 x M12, 6 x 240	—	3 x 185
	ATV 71EXS5C20N	400	4 x M12, 6 x 240	—	400	4 x M12, 6 x 240	—	4 x M12, 6 x 240	—	2 (3 x 120)
	ATV 71EXS5C25N	500	4 x M12, 6 x 240	—	500	4 x M12, 6 x 240	—	4 x M12, 6 x 240	—	2 (3 x 150)
	ATV 71EXS5C31N	630	4 x M12, 6 x 240	—	2 x 315	4 x M12, 6 x 240	—	4 x M12, 6 x 240	—	3 (3 x 150)
	ATV 71EXS5C40N	800	4 x M12, 6 x 240	—	2 x 400	4 x M12, 6 x 240	—	4 x M12, 6 x 240	—	3 (3 x 185)
	ATV 71EXS5C50N	1000	4 x M12, 6 x 240	—	2 x 500	4 x M12, 6 x 240	—	4 x M12, 6 x 240	—	4 (3 x 185)

Характеристики подключения (продолжение)

Трехфазное сетевое питание 600 - 690 В, 50/60 Гц

Клеммники преобразователя		Питание	L1/R, L2/S, L3/T		Быстродействующие предохранители	U/T1, V/T2, W/T3				Рекомендуемое сечение для кабелей двигателя	
			Защитные предохранители на входе	Максимальное сечение кабеля разъединителя		Максимальное сечение кабеля для клеммника					
				Клемма		Клеммник	Без дросселя двигателя		С дросселем двигателя		
							Клемма	Клеммник	Клемма		Клеммник
А		мм ²	мм ²	А	мм ²	мм ²	мм ²	мм ²	мм ²		
Кабельный ввод снизу	ATV 71EXS5C11Y	200	M10, 2 x 120	–	200	–	2 x 185	–	2 x 185	3 x 70	
	ATV 71EXS5C13Y	200	M10, 2 x 120	–	200	–	2 x 185	–	2 x 185	3 x 95	
	ATV 71EXS5C16Y	250	M10, 2 x 150	–	250	–	2 x 185	–	2 x 185	3 x 120	
	ATV 71EXS5C20Y	315	2 x M12, 4 x 240	–	315	–	4 x 120	4 x M12, 6 x 240	–	3 x 185	
	ATV 71EXS5C25Y	400	2 x M12, 4 x 240	–	400	–	4 x 120	4 x M12, 6 x 240	–	2 (3 x 120)	
	ATV 71EXS5C31Y	500	2 x M12, 4 x 240	–	500	–	4 x 120	4 x M12, 6 x 240	–	2 (3 x 150)	
	ATV 71EXS5C40Y	630	3 x M12, 6 x 240	–	2 x 315	3 x M12, 6 x 240	–	4 x M12, 6 x 240	–	3 (3 x 150)	
	ATV 71EXS5C50Y	800	3 x M12, 6 x 240	–	2 x 400	3 x M12, 6 x 240	–	4 x M12, 6 x 240	–	3 (3 x 185)	
	ATV 71EXS5C63Y	1000	3 x M12, 6 x 240	–	2 x 500	3 x M12, 6 x 240	–	4 x M12, 6 x 240	–	4 (3 x 185)	
Кабельный ввод сверху	ATV 71EXS5C11Y	200	–	2 x 185	200	–	2 x 185	–	2 x 185	3 x 70	
	ATV 71EXS5C13Y	200	–	2 x 185	200	–	2 x 185	–	2 x 185	3 x 95	
	ATV 71EXS5C16Y	250	–	2 x 185	250	–	2 x 185	–	2 x 185	3 x 120	
	ATV 71EXS5C20Y	315	4 x M12, 6 x 240	–	315	4 x M12, 6 x 240	–	4 x M12, 6 x 240	–	3 x 185	
	ATV 71EXS5C25Y	400	4 x M12, 6 x 240	–	400	4 x M12, 6 x 240	–	4 x M12, 6 x 240	–	2 (3 x 120)	
	ATV 71EXS5C31Y	500	4 x M12, 6 x 240	–	500	4 x M12, 6 x 240	–	4 x M12, 6 x 240	–	2 (3 x 150)	
	ATV 71EXS5C40Y	630	4 x M12, 6 x 240	–	2 x 315	4 x M12, 6 x 240	–	4 x M12, 6 x 240	–	3 (3 x 150)	
	ATV 71EXS5C50Y	800	4 x M12, 6 x 240	–	2 x 400	4 x M12, 6 x 240	–	4 x M12, 6 x 240	–	3 (3 x 185)	
	ATV 71EXS5C63Y	1000	4 x M12, 6 x 240	–	2 x 500	4 x M12, 6 x 240	–	4 x M12, 6 x 240	–	4 (3 x 185)	

Преобразователи частоты

Altivar 71

ПЧ в шкафах IP 54 с отдельной системой охлаждения

524528



ATV71EXS5C13N4

Шкафы IP 54 с отдельной системой охлаждения

Напряжение питания 380 - 415 В, 50/60 Гц, трехфазное

Степень защиты	Сеть Макс. линейный ток к.з. (1) кА	С преобразователем	№ по каталогу	Масса,
				кг
IP 54	50	ATV 71HD90N4	ATV 71EXS5D90N4	310,000
		ATV 71HC11N4	ATV 71EXS5C11N4	310,000
		ATV 71HC13N4	ATV 71EXS5C13N4	335,000
		ATV 71HC16N4	ATV 71EXS5C16N4	345,000
		ATV 71HC20N4	ATV 71EXS5C20N4	400,000
		ATV 71HC25N4	ATV 71EXS5C25N4	480,000
		ATV 71HC28N4	ATV 71EXS5C28N4	480,000
		ATV 71HC31N4	ATV 71EXS5C31N4	745,000
		ATV 71HC40N4	ATV 71EXS5C40N4	765,000
		ATV 71HC50N4	ATV 71EXS5C50N4	900,000

Напряжение питания 500 В, 50/60 Гц, трехфазное

Степень защиты	Сеть Макс. линейный ток к.з. (1) кА	С преобразователем	№ по каталогу	Масса,
				кг
IP 54	50	ATV 71HC11Y	ATV 71EXS5D90N	436,000
		ATV 71HC13Y	ATV 71EXS5C11N	487,000
		ATV 71HC16Y	ATV 71EXS5C13N	487,000
		ATV 71HC20Y	ATV 71EXS5C16N	573,000
		ATV 71HC25Y	ATV 71EXS5C20N	623,000
		ATV 71HC31Y	ATV 71EXS5C25N	623,000
		ATV 71HC40Y	ATV 71EXS5C31N	912,000
		ATV 71HC50Y	ATV 71EXS5C40N	1000,000
				ATV 71HC63Y

Напряжение питания 600 - 690 В, 50/60 Гц, трехфазное

Степень защиты	Сеть Макс. линейный ток к.з. (1) кА	С преобразователем	№ по каталогу	Масса,
				кг
IP 54	50	ATV 71HC11Y	ATV 71EXS5C11Y	436,000
		ATV 71HC13Y	ATV 71EXS5C13Y	487,000
		ATV 71HC16Y	ATV 71EXS5C16Y	487,000
		ATV 71HC20Y	ATV 71EXS5C20Y	573,000
		ATV 71HC25Y	ATV 71EXS5C25Y	623,000
		ATV 71HC31Y	ATV 71EXS5C31Y	623,000
		ATV 71HC40Y	ATV 71EXS5C40Y	912,000
		ATV 71HC50Y	ATV 71EXS5C50Y	1000,000
				ATV 71HC63Y

(1) Данные значения приведены для используемых на входе предохранителей, см. стр. 83 - 85.

Преобразователи частоты

Altivar 71

ПЧ в шкафах IP 54 с отдельной системой охлаждения

Общее оборудование

Общее оборудование без изменения шкафа (1)		
Наименование	№ по каталогу	Масса, кг
Адаптер для дискретных входов 115 В	VW3 A3E 101 (2)	0,200
Интерфейсная карта импульсного датчика с дифференциальными выходами RS 422, 5 В	VW3 A3E 401 (3)	0,200
Интерфейсная карта импульсного датчика с дифференциальными выходами RS 422, 15 В	VW3 A3E 402 (3)	0,200
Интерфейсная карта импульсного датчика с выходами с открытым коллектором, 12 В	VW3 A3E 403 (3)	0,200
Интерфейсная карта импульсного датчика с выходами с открытым коллектором, 15 В	VW3 A3E 404 (3)	0,200
Интерфейсная карта импульсного датчика с выходами типа push-pull, 12 В	VW3 A3E 405 (3)	0,200
Интерфейсная карта импульсного датчика с выходами типа push-pull, 15 В	VW3 A3E 406 (3)	0,200
Интерфейсная карта импульсного датчика с выходами типа push-pull, 24 В	VW3 A3E 407 (3)	0,200
Интерфейсная карта резольвера 1,25 - 5,6 В	VW3 A3E 408 (3)	0,200
Универсальная интерфейсная карта с выходами SinCos, SinCos Hiperface®, EnDat® или SSI 5, 8 или 12 В	VW3 A3E 409 (3)	0,200
Интерфейсная карта импульсного датчика с дифференциальными выходами с эмуляцией датчика (RS 422 ESIM)	VW3 A3E 411 (3)	0,200
Карта расширения дискретных входов-выходов	VW3 A3E 201 (4)	0,320
Карта расширенных входов-выходов	VW3 A3E 202 (4)	0,300
Программируемая карта встроенного контроллера, оснащенная 9-контактным штыревым разъемом типа SUB-D	VW3 A3E 501 (5)	0,300
Коммуникационная карта Modbus TCP	VW3 A3E 310 (6)	0,300
Коммуникационная карта EtherNet/IP	VW3 A3E 316 (6)	0,300
Коммуникационная карта Modbus/Uni-Telway	VW3 A3E 303 (6)	0,300
Коммуникационная карта Fipio, стандартная	VW3 A3E 311 (6)	0,300
Коммуникационная карта Fipio, для замены	VW3 A3E 301 (6)	0,300
Коммуникационная карта Modbus Plus	VW3 A3E 302 (6)	0,300
Коммуникационная карта PROFIBUS DP	VW3 A3E 307 (6)	0,300
Коммуникационная карта DeviceNet	VW3 A3E 309 (6)	0,300
Коммуникационная карта InterBus	VW3 A3E 304 (6)	0,300
Коммуникационная карта CC-Link	VW3 A3E 317 (6)	0,320

(1) За информацией по любой другой конфигурации обращайтесь в региональные представительства Schneider Electric.

(2) Технические характеристики адаптера VW3 A3E 101 идентичны характеристикам адаптера VW3 A3 101, см. стр. 26.

(3) Технические характеристики интерфейсных карт датчика VW3 A3E 401 - 409 и 411 идентичны характеристикам карт VW3 A3 401 - 409 и 411, см. стр. 111 - 113.

(4) Технические характеристики карт расширения входов-выходов VW3 A3E 201 и VW3 A3E 202 идентичны характеристикам карт VW3 A3 201 и VW3 A3 202, см. стр. 114 и 115.

(5) Технические характеристики карты контроллера VW3 A3E 501 идентичны характеристикам карты VW3 A3 501, см. стр. 118.

(6) Технические характеристики коммуникационных карт VW3 A3E 301 - 304, 307, 309 - 311, 316 и 317 идентичны характеристикам карт VW3 A3 301 - 304, 307, 309 - 311, 316 и 317, см. стр. 126 - 131.

Преобразователи частоты

Altivar 71

ПЧ в шкафах IP 54 с отдельной системой охлаждения

Общее оборудование

Общее оборудование без изменения шкафа (1)

Наименование	№ по каталогу	Масса, кг
Выносной клеммник управления X12	VW3 AE 1201	0,700
Выносной клеммник дополнительной карты X13 (2) Для карт расширения входов-выходов VW3 A3E 201 и 202	VW3 AE 1202	0,900
Клеммник внешнего источника питания ~ 230 В	VW3 AE 1301	0,100
Дополнительный источник питания --- 24 В, номинальный ток 2 А В случае использования карты программируемого контроллера VW3 A3501	VW3 AE 1401	2,200
Клеммник внешнего источника питания --- 24 В	VW3 AE 1402	0,100
Кнопка аварийной остановки	VW3 AE 1501	0,100
Реле безопасности Preventa типа AC	VW3 AE 1502	0,100
Реле безопасности Preventa типа ATE	VW3 AE 1503	0,100
Освещение шкафа	VW3 AE 1601	1,500
Переключатель с ключом (местное/дистанционное)	VW3 AE 1801	0,200
Дополнительная гальваническая развязка входа	VW3 AE 1901	0,100
Дополнительная гальваническая развязка выхода	VW3 AE 1902	0,100
Термореле PTC	VW3 AE 2001	0,100
Термореле PTC с сертификатом РТВ (ATEX)	VW3 AE 2002	0,100
Термореле РТ100 для обмотки двигателя	VW3 AE 2003	0,300
Термореле РТ100 для подшипников двигателя	VW3 AE 2004	0,300
Обогрев двигателя 200 Вт, 230 В	VW3 AE 2101	0,200
Цель питания с защитой 400 В для внешнего вентилятора 1000 Вт	VW3 AE 2102	0,200
Реле для дискретного выхода	VW3 AE 2201	0,100
Вольтметр трехфазное напряжение питания 380 - 415 В	VW3 AE 2301	0,400
Вольтметр трехфазное напряжение питания 500 В	VW3 AE 2302	0,400
Вольтметр трехфазное напряжение питания 600 - 690 В	VW3 AE 2303	0,400

(1) За информацией по любой другой конфигурации обращайтесь в региональные представительства Schneider Electric.

(2) Клеммник X13 с каталожным номером VW3 AE 1202 включает в себя клеммник X12 с каталожным номером VW3 AE 1201.

Преобразователи частоты

Altivar 71

ПЧ в шкафах IP 54 с отдельной системой охлаждения

Оборудование, зависящее от типа преобразователя

Оборудование, зависящее от типа преобразователя (1)

Напряжение питания 380 - 415 В, 50/60 Гц, трехфазное 50/60 Гц

Наименование	Для компактного шкафа ATV 71	№ по каталогу (2)	Масса, кг
Тормозной модуль	EXS5C20N4 - C28N4	VW3 A7E 101 (3)	31,000
	EXS5C31N4 - C50N4	VW3 A7E 102 (3)	205,000
Рукоятка разъединителя	EXS5D90N4, C11N4	VW3 AE 0103	1,000
	EXS5C13N4 - C28N4	VW3 AE 0104	2,000
	EXS5C31N4 - C50N4	VW3 AE 0105	2,000
Автоматический выключатель	EXS5D90N4, C11N4	VW3 AE 0106	1,400
	EXS5C13N4 - C20N4	VW3 AE 0107	1,400
	EXS5C25N4 - C31N4	VW3 AE 0109	1,400
	EXS5C40N4	VW3 AE 0111	9,400
	EXS5C50N4	VW3 AE 0112	9,400
Дверная рукоятка автоматического выключателя	EXS5D90N4, C11N4	VW3 AE 0114	1,000
	EXS5C13N4 - C31N4	VW3 AE 0115	2,000
	EXS5C40N4, C50N4	VW3 AE 0116	2,000
Катушка вспомогательного напряжения 230 В для автоматического выключателя	EXS5D90N4 - C31N4	VW3 AE 0117	0,500
	EXS5C40N4, C50N4	VW3 AE 0118	0,500
Катушка вспомогательного напряжения 110 В для автоматического выключателя	EXS5D90N4 - C31N4	VW3 AE 0119	0,500
	EXS5C40N4, C50N4	VW3 AE 0120	0,500
Двигатель 230 В для автоматического выключателя	EXS5D90N4, C11N4	VW3 AE 0121	0,950
	EXS5C13N4 - C20N4	VW3 AE 0122	3,000
	EXS5C25N4 - C31N4	VW3 AE 0123	3,000
	EXS5C40N4	VW3 AE 0124	7,000
	EXS5C50N4	VW3 AE 0125	7,000
Двигатель 110 В для автоматического выключателя	EXS5D90N4, C11N4	VW3 AE 0127	0,950
	EXS5C13N4 - C20N4	VW3 AE 0128	3,000
	EXS5C25N4 - C31N4	VW3 AE 0129	3,000
	EXS5C40N4	VW3 AE 0130	7,000
	EXS5C50N4	VW3 AE 0131	7,000
Сетевой контактор	EXS5D90N4, C11N4	VW3 AE 0206	7,000
	EXS5C13N4	VW3 AE 0218	10,000
	EXS5C16N4	VW3 AE 0215	7,000
	EXS5C20N4 - C28N4	VW3 AE 0216	10,000
	EXS5C31N4	VW3 AE 0210	14,000
	EXS5C40N4	VW3 AE 0212	24,000
	EXS5C50N4	VW3 AE 0213	28,000

(1) За информацией по любой другой конфигурации обращайтесь в региональные представительства Schneider Electric.

(2) Оборудование, зависящее от типоразмера ПЧ, что может привести к необходимости изменения размеров шкафа.

(3) Технические характеристики модулей торможения VW3 A7E 101 и VW3 A7E 102 идентичны характеристикам модуля VW3 A7 101, см. стр. 134.

Преобразователи частоты

Altivar 71

ПЧ в шкафах IP 54 с отдельной системой охлаждения
Оборудование, зависящее от типа преобразователя

Оборудование, зависящее от типа преобразователя (продолжение) (1)

Напряжение питания 380 - 415 В, 50/60 Гц, трехфазное (продолжение)

Наименование	Для компактного шкафа ATV 71	№ по каталогу (2)	Масса, кг
Трансформатор для цепей управления ~ 500 ВА, выход ~ 230 В	EXS5D90N4 - C28N4	VW3 AE 0302	8,000
Трансформатор для цепей управления ~ 800 ВА, выход ~ 230 В	EXS5C31N4 - C50N4	VW3 AE 0303	11,000
Амперметр	EXS5D90N4	VW3 AE 0405	0,200
	EXS5C11N4, C13N4	VW3 AE 0406	0,200
	EXS5C16N4	VW3 AE 0407	0,200
	EXS5C20N4 - C28N4	VW3 AE 0408	0,200
	EXS5C31N4	VW3 AE 0409	0,200
	EXS5C40N4	VW3 AE 0410	0,200
	EXS5C50N4	VW3 AE 0411	0,200
Обогрев шкафа	EXS5D90N4 - C28N4	VW3 AE 0501	0,500
	EXS5C31N4 - C50N4	VW3 AE 0502	1,000
Дроссель двигателя	EXS5D90N4	VW3 AE 0615	37,000
	EXS5C11N4, C13N4	VW3 AE 0617	55,000
	EXS5C16N4	VW3 AE 0619	157,000
	EXS5C20N4	VW3 AE 0620	160,000
	EXS5C25N4, C28N4	VW3 AE 0621	192,000
	EXS5C31N4	VW3 AE 0622	197,000
	EXS5C40N4	VW3 AE 0624	228,000
	EXS5C50N4	VW3 AE 0625	234,000
Синусный фильтр (3)	EXS5D90N4	VW3 AE 0665	318,000
	EXS2C11N4	VW3 AE 0666	325,000
	EXS5C13N4	VW3 AE 0668	365,000
	EXS5C16N4	VW3 AE 0669	373,000
	EXS5C20N4	VW3 AE 0671	394,000
	EXS5C25N4 - C28N4	VW3 AE 0672	434,000
	EXS5C31N4	VW3 AE 0673	445,000
	EXS5C40N4	VW3 AE 0675	900,000
	EXS5C50N4	VW3 AE 0676	930,000

(1) За информацией по любой другой конфигурации обращайтесь в региональные представительства Schneider Electric.

(2) Оборудование, зависящее от типоразмера ПЧ, что может привести к необходимости изменения размеров шкафа.

(3) Оборудование не совместимо с кабельным вводом сверху.

Преобразователи частоты

Altivar 71

ПЧ в шкафах IP 54 с отдельной системой охлаждения

Оборудование, зависящее от типа преобразователя

Оборудование, зависящее от типа преобразователя (продолжение) (1)					
Напряжение питания 380 - 415 В, 50/60 Гц, трехфазное (продолжение)					
Наименование	Применение	Для компактного шкафа ATV 71	№ по каталогу (2)	Масса, кг	
Кабельный ввод сверху (3)	Без дросселя двигателя	EXS5D90N4, C11N4	VW3 AE 0715	123,000	
		EXS5C13N4	VW3 AE 0716	123,000	
		EXS5C16N4	VW3 AE 0717	123,000	
		EXS5C20N4 - C28N4	VW3 AE 0718	141,000	
		EXS5C31N4	VW3 AE 0719	123,000	
		EXS5C40N4	VW3 AE 0720	141,000	
		EXS5C50N4	VW3 AE 0721	141,000	
	С дросселем двигателя	EXS5C16N4	VW3 AE 0722	123,000	
		EXS5C20N4 - C28N4	VW3 AE 0723	141,000	
		EXS5C31N4	VW3 AE 0724	–	
		EXS5C40N4	VW3 AE 0725	–	
		EXS5C50N4	VW3 AE 0726	–	
		Цоколь, оснащенный решеткой	EXS5D90N4 - C16N4	VW3 AE 0812	2,000
			EXS5C20N4 - C28N4	VW3 AE 0813	3,000
EXS5C31N4, C40N4	VW3 AE 0814		4,000		
EXS5C50N4	VW3 AE 0815		5,000		

(1) За информацией по любой другой конфигурации обращайтесь в региональные представительства Schneider Electric.

(2) Оборудование, зависящее от типоразмера ПЧ, что может привести к необходимости изменения размеров шкафа.

(3) Оборудование не совместимо с синусным фильтром.

Преобразователи частоты

Altivar 71

ПЧ в шкафах IP 54 с отдельной системой охлаждения

Оборудование, зависящее от типа преобразователя

Оборудование, зависящее от типа преобразователя (продолжение) (1)

Напряжение питания 380 - 415 В, 50/60 Гц, трехфазное (продолжение)

Наименование	Применение	Для компактного шкафа ATV 71	№ по каталогу (2)	Масса, кг
Кондиционер	Без дросселя двигателя	EXS5D90N4	VW3 AE 0901	29,500
		EXS5C11N4	VW3 AE 0902	29,500
		EXS5C13N4	VW3 AE 0903	26,500
		EXS5C16N4	VW3 AE 0904	53,000
		EXS5C20N4 - C28N4	VW3 AE 0905	68,000
		EXS5C31N4	VW3 AE 0906	68,000
		EXS5C40N4	VW3 AE 0907	68,000
		EXS5C50N4	VW3 AE 0908	83,000
	С дросселем двигателя	EXS5D90N4	VW3 AE 0909	53,000
		EXS5C11N4	VW3 AE 0911	53,000
		EXS5C13N4	VW3 AE 0912	68,000
		EXS5C16N4	VW3 AE 0914	68,000
		EXS5C20N4 - C28N4	VW3 AE 0915	68,000
		EXS5C31N4	VW3 AE 0916	65,000
		EXS5C40N4	VW3 AE 0917	80,000
		EXS5C50N4	VW3 AE 0918	80,000

(1) За информацией по любой другой конфигурации обращайтесь в региональные представительства Schneider Electric.

(2) Оборудование, зависящее от типоразмера ПЧ, что может привести к необходимости изменения размеров шкафа.

Преобразователи частоты

Altivar 71

ПЧ в шкафах IP 54 с отдельной системой охлаждения

Оборудование, зависящее от типа преобразователя

Оборудование, зависящее от типа преобразователя (продолжение) (1)					
Напряжение питания 500 - 690 В, 50/60 Гц, трехфазное (продолжение)					
Наименование	Применение	Для компактного шкафа ATV 71		№ по каталогу (2)	Масса, кг
		500 В	600 - 690 В		
Тормозной модуль	-	EXS5C16N - C25N	EXS5C20Y - C31Y	VW3 A7E 103 (3)	205,000
		EXS5C31N - C50N	EXS5C40Y - C63Y	VW3 A7E 104 (3)	205,000
Рукоятка разъединителя	-	EXS5D90N - C13N	EXS5C11Y - C16Y	VW3 AE 0103	1,000
		EXS5C16N - C25N	EXS5C20Y - C31Y	VW3 AE 0104	2,000
		EXS5C31N - C50N	EXS5C40Y - C63Y	VW3 AE 0105	2,000
Амперметр	-	EXS5D90N	EXS5C11Y	VW3 AE 0404	0,200
		EXS5C11N, C13N	EXS5C13Y - C20Y	VW3 AE 0405	0,200
		EXS5C16N	EXS5C25Y	VW3 AE 0406	0,200
		EXS5C20N	EXS5C31Y	VW3 AE 0407	0,200
		EXS5C25N, C31N	EXS5C40Y	VW3 AE 0408	0,200
		EXS5C40N	EXS5C50Y, C63Y	VW3 AE 0409	0,200
		EXS5C50N	-	VW3 AE 0410	0,200
Обогрев шкафа	-	EXS5D90N - C25N	EXS5C11Y - C31Y	VW3 AE 0501	0,500
		EXS5C31N - C50N	EXS5C40Y - C63Y	VW3 AE 0502	1,000
Дроссель двигателя	-	EXS5D90N, C11N	EXS5C11Y, C13Y	VW3 AE 0603	17,000
		EXS5C13N, C16N	EXS5C16Y, C20Y	VW3 AE 0604	35,000
		EXS5C20N, C25N	EXS5C25Y, C31Y	VW3 AE 0605	64,000
		EXS5C31N, C40N	EXS5C40Y, C50Y	VW3 AE 0630	197,000
		EXS5C50N	EXS5C63Y	VW3 AE 0631	234,000
Кабельный ввод сверху	Без дросселя двигателя	EXS5D90N - C13N	EXS5C11Y - C16Y	VW3 AE 0732	-
		EXS5C16N - C25N	EXS5C20Y - C31Y	VW3 AE 0733	-
		EXS5C31N - C50N	EXS5C40Y - C63Y	VW3 AE 0734	252,000
	С дросселем двигателя	EXS5D90N - C13N	EXS5C11Y - C16Y	VW3 AE 0735	108,000
		EXS5C16N - C25N	EXS5C20Y - C31Y	VW3 AE 0736	126,000
		EXS5C31N - C50N	EXS5C40Y - C63Y	VW3 AE 0737	252,000
Цоколь, оснащенный решеткой	-	EXS5D90N - C13N	EXS5C11Y - C16Y	VW3 AE 0812	2,000
		EXS5C16N - C25N	EXS5C20Y - C31Y	VW3 AE 0813	3,000
		EXS5C31N - C50N	EXS5C40Y - C63Y	VW3 AE 0815	5,000
Кондиционер	Без дросселя двигателя	EXS5D90N - C13N	EXS5C11Y - C16Y	VW3 AE 0919	29,500
		EXS5C16N - C25N	EXS5C20Y - C31Y	VW3 AE 0920	56,000
		EXS5C31N - C50N	EXS5C40Y - C63Y	VW3 AE 0921	71,000
	С дросселем двигателя	EXS5D90N - C13N	EXS5C11Y - C16Y	VW3 AE 0922	56,000
		EXS5C16N - C25N	EXS5C20Y - C31Y	VW3 AE 0923	71,000
		EXS5C31N, C40N	EXS5C40Y, C50Y	VW3 AE 0924	71,000
		EXS5C50N	EXS5C63Y	VW3 AE 0925	86,000

(1) За информацией по любой другой конфигурации обращайтесь в региональные представительства Schneider Electric.

(2) Оборудование, зависящее от типоразмера ПЧ, что может привести к необходимости изменения размеров шкафа.

(3) Технические характеристики тормозных модулей VW3 A7E 103 и VW3 A7E 104 идентичны характеристикам модулей VW3 A7 103 и VW3 A7 104, см. стр. 134.

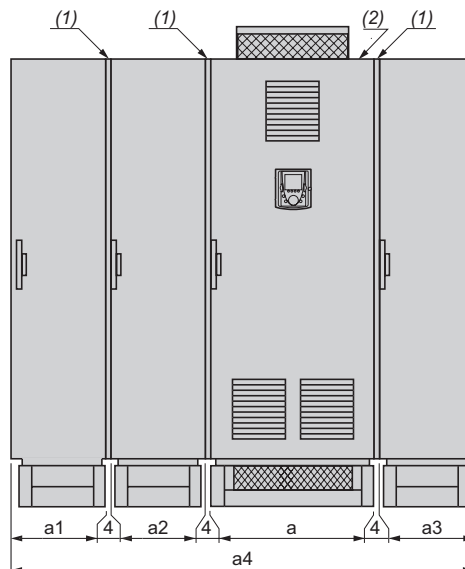
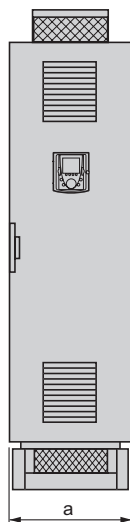
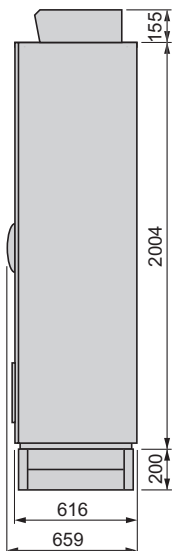
Комплектные ПЧ в шкафах IP 54 с отдельным охлаждением

ATV 71 EXS5D90N4 - EXS5C28N4, ATV 71 EXS5D90N - EXS5C25N, ATV 71 EXS5C11Y - EXS5C31Y

Общий вид шкафа

Базовый шкаф

Базовый шкаф + дополнительные шкафы в зависимости от конфигурации



Примечание: необходимо соблюдать расположение шкафов при установке; количество дополнительных шкафов зависит от выбранной конфигурации.

Шкафы ATV 71	Дополнительное оборудование	a	a1	a2	a3	a4
EXCS5D90N4 - EXCS5C13N4	С общим дополнительным оборудованием или без него (3), или зависящим от типа ПЧ	616				616
	Кабельный ввод сверху (4)	608		408		1020
	Синусный фильтр	608			608	1220
EXCS5C16N4	С общим дополнительным оборудованием или без него (3), или зависящим от типа ПЧ	616				616
	Дроссель двигателя	608			408	1020
	Кабельный ввод сверху (4)	608		408		1020
	Дроссель двигателя + кабельный ввод сверху	600		408	408	1424
	Синусный фильтр	608			608	1220
EXCS5C20N4 - EXCS5C28N4	С общим дополнительным оборудованием или без него (3), или зависящим от типа ПЧ	816				816
	Кабельный ввод сверху (4)	808		408		1220
	Синусный фильтр	808			608	1420
	Дроссель двигателя	808			408	1220
	Дроссель двигателя + кабельный ввод сверху	800		408	408	1624
EXCS5D90N - EXCS5C13N, EXCS5C11Y - EXCS5C16Y	С общим дополнительным оборудованием или без него (3) или зависящим от типа ПЧ	608			408	1020
	Кабельный ввод сверху	608			408	1020
	Кабельный ввод сверху + дроссель двигателя	600		408	408	1424
EXCS5C16N - EXCS5C25N, EXCS5C20Y - EXCS5C31Y	С общим дополнительным оборудованием или без него (3) или зависящим от типа ПЧ	808			408	1220
	Кабельный ввод сверху	808			408	1220
	Тормозной модуль	800		408	408	1624
	Тормозной модуль + кабельный ввод сверху (4)	800		408	408	1624
	Дроссель двигателя + кабельный ввод сверху	800		408	408	1624
	Дроссель двигателя + тормозной модуль + кабельный ввод сверху	800	408	400	408	2028

(1) Прокладка: для каждого добавленного шкафа необходимо учесть толщину прокладки, равную 4 мм.

(2) Комплектные ПЧ в шкафах IP 54 компактного исполнения.

(3) Кроме синусных фильтров, для которых необходим дополнительный фильтр, см. вышеприведенную таблицу. Синусный фильтр не совместим с кабельным вводом сверху.

(4) Кабельный ввод сверху не совместим с синусным фильтром.

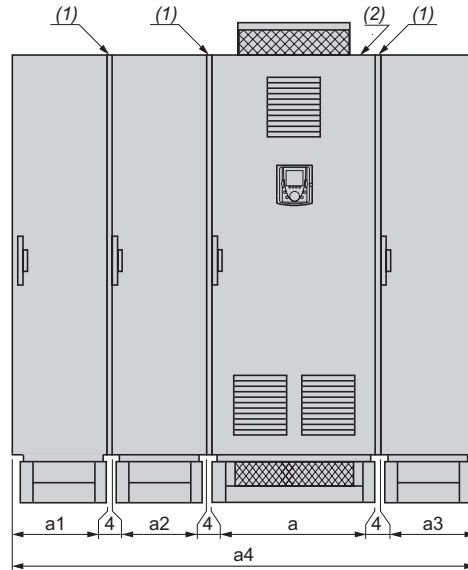
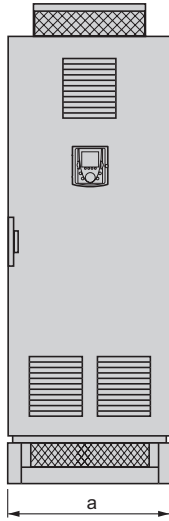
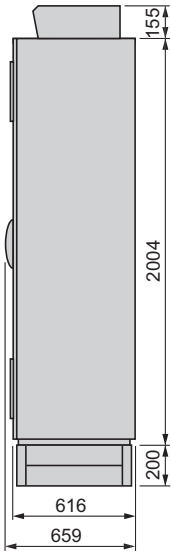
Комплектные ПЧ в шкафах IP 54 с отдельным охлаждением (продолжение)

ATV 71 EXS5C31N4 - EXS5C50N4, ATV 71 EXS5C31N - EXS5C50N, ATV 71 EXS5C40Y - EXS5C63Y

Общий вид шкафа

Базовый шкаф

Базовый шкаф + дополнительные шкафы в зависимости от конфигурации



Примечание: необходимо соблюдать расположение шкафов при установке; количество дополнительных шкафов зависит от выбранной конфигурации.

Шкафы ATV 71	Дополнительное оборудование	a	a1	a2	a3	a4
EXS5C31N4	С общим дополнительным оборудованием или без него (3), или зависящим от типа ПЧ	1008		408		1420
	Кабельный ввод сверху (4)	1000		408	408	1824
	Только тормозной модуль и/или оборудование (3), зависящее от типа ПЧ	1008	408	400		1824
	Тормозной модуль + кабельный ввод сверху (4)	1000	408	400	408	2228
	Дроссель двигателя	1000		408	408	1824
	Синусный фильтр	1000		408	608	2024
EXS5C40N4	С общим дополнительным оборудованием или без него (3), или зависящим от типа ПЧ	1008		408		1420
	Кабельный ввод сверху (4)	1000		408	408	1824
	Только тормозной модуль и/или оборудование (3), зависящее от типа ПЧ	1008	408	400		1824
	Тормозной модуль + кабельный ввод сверху (4)	1000	408	400	408	2228
	Дроссель двигателя	1000		408	408	1824
	Синусный фильтр	1000		408	808	2224
EXS5C50N4	С общим дополнительным оборудованием или без него (3), или зависящим от типа ПЧ	1208		408		1620
	Кабельный ввод сверху (4)	1200		408	408	2024
	Только тормозной модуль и/или оборудование (3), зависящее от типа ПЧ	1208	408	400		2024
	Тормозной модуль + кабельный ввод сверху (4)	1200	408	400	408	2428
	Дроссель двигателя	1200		408	408	2024
	Синусный фильтр	1200		408	808	2424
EXS5C31N - EXS5C50N, EXS5C40Y - EXS5C63Y	С общим дополнительным оборудованием или без него (3) или зависящим от типа ПЧ	1208		408		1620
	Кабельный ввод сверху	1200		408	408	2024
	Только тормозной модуль и/или оборудование (3), зависящее от типа ПЧ	1208	408	400		2024
	Тормозной модуль + кабельный ввод сверху (4)	1200	408	400	408	2428
	Дроссель двигателя	1200		408	408	2024

(1) Прокладка: для каждого добавленного шкафа необходимо учесть толщину прокладки, равную 4 мм.

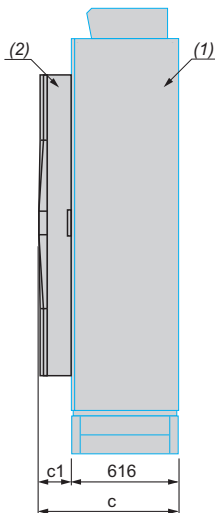
(2) Комплектные ПЧ в шкафах IP 54 компактного исполнения.

(3) Кроме синусных фильтров, для которых необходим дополнительный фильтр, см. вышеприведенную таблицу. Синусный фильтр не совместим с кабельным вводом сверху.

(4) Кабельный ввод сверху не совместим с синусным фильтром.

Комплектные ПЧ в шкафах IP 54 с отдельным охлаждением (продолжение)

Кондиционер WВ3 АЕ 0901 - 0909, 0911, 0912, 0914 - 0918, 0919 - 0925



WВ3	c	c1
АЕ 0901 - 0903	847	231
АЕ 0904	796	180
АЕ 0905 - 0907	856	240
АЕ 0908	976	360
АЕ 0909, 0911, 0912	796	180
АЕ 0914 - 0916	856	240
АЕ 0917, 0918	976	360
АЕ 0919	847	231
АЕ 0920	796	180
АЕ 0921	856	240
АЕ 0922	796	180
АЕ 0923	796	240
АЕ 0924	856	240
АЕ 0925	976	360

(1) Шкаф IP 54 с отдельным охлаждением.

(2) Кондиционер.

Рекомендации по установке

Кривые уменьшения номинального тока преобразователя (In) в зависимости от температуры и частоты коммутации.

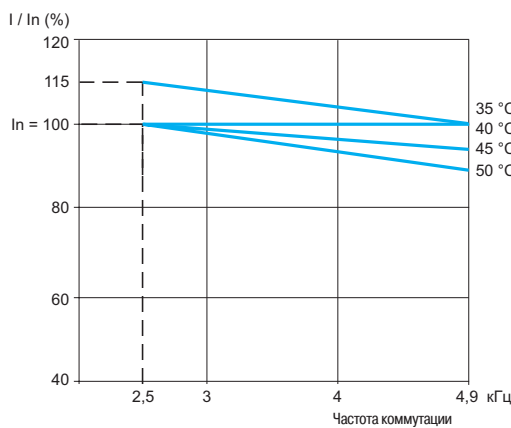
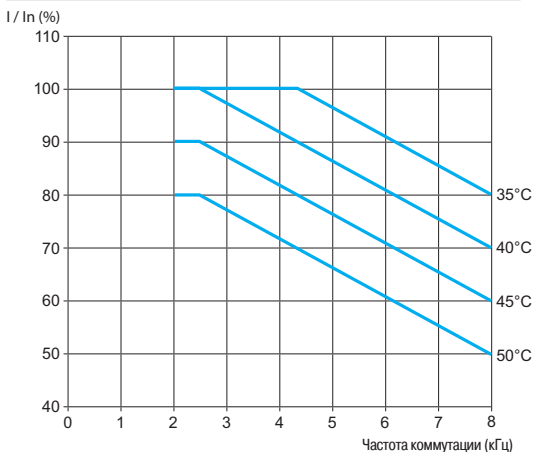
Для промежуточных значений температуры интерполируйте значение между двумя кривыми.

Примечание: при перегреве преобразователь сам уменьшит частоту коммутации.

Кривые для преобразователей ATV 71 EXS5D90N4 - EXS5C50N4, ATV 71 EXS5D90N - EXS5C13N, ATV 71 EXS5C11Y - EXS5C16Y (1)

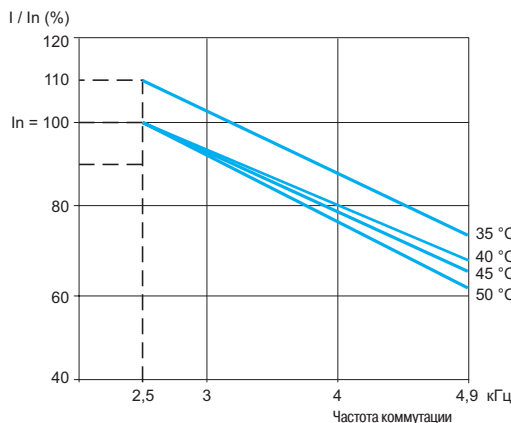
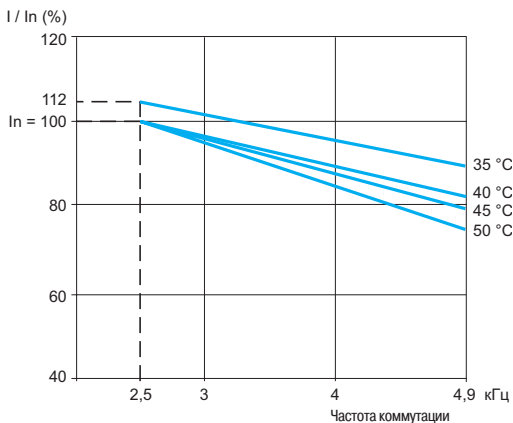
ATV 71 EXS5D90N4 - EXS5C50N4

ATV 71 EXS5D90N, ATV 71 EXS5C11Y



ATV 71 EXS5C11N, ATV 71 EXS5C13Y

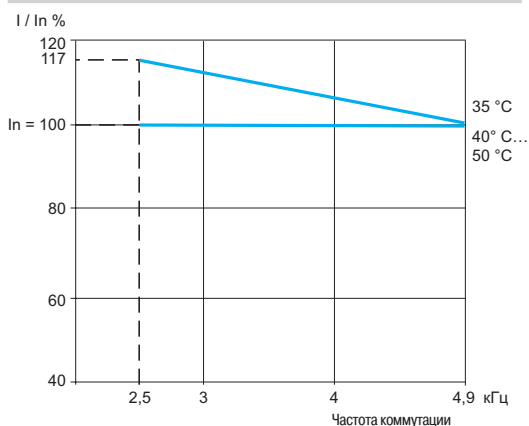
ATV 71 EXS5C13N, ATV 71 EXS5C16Y



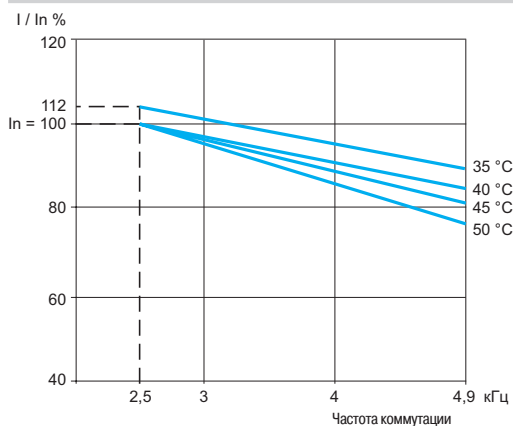
(1) Приведенные температуры соответствуют температуре воздуха, входящего в шкаф.

Кривые для преобразователей ATV 71 EXS5C16N - EXS5C50N, ATV 71 EXS5C20Y - EXS5C63Y (1)

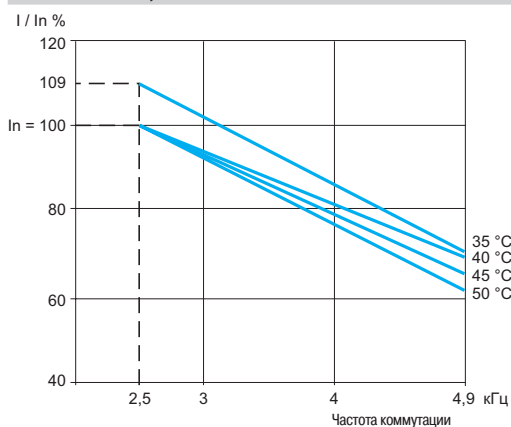
ATV 71 EXS5C16N, ATV 71 EXS5C20Y



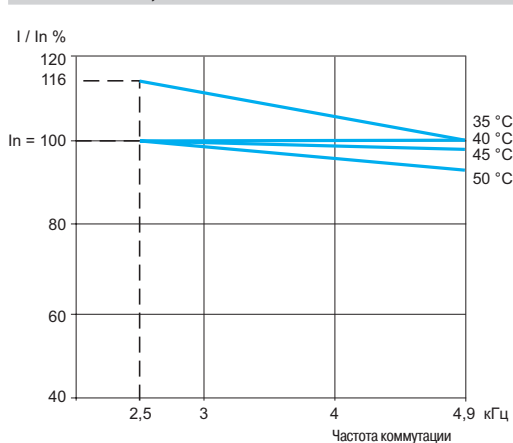
ATV 71 EXS5C20N, ATV 71 EXS5C25Y



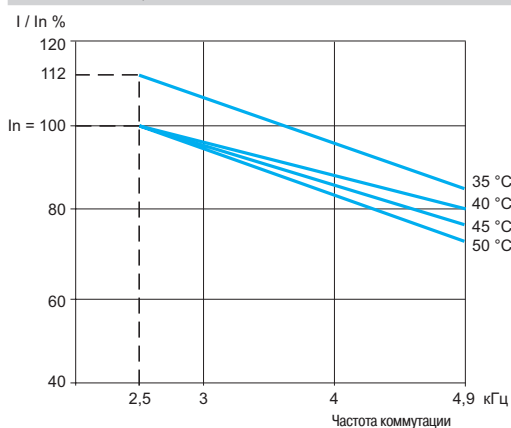
ATV 71 EXS5C25N, ATV 71 EXS5C31Y



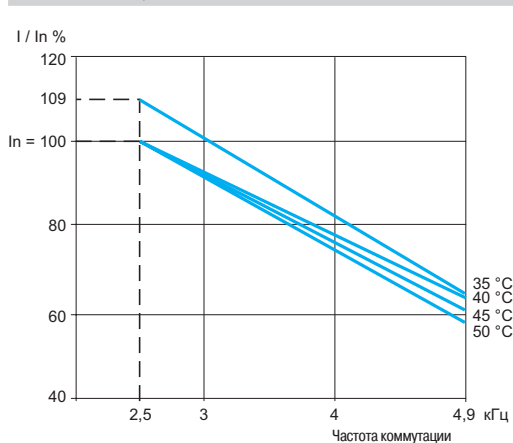
ATV 71 EXS5C31N, ATV 71 EXS5C40Y



ATV 71 EXS5C40N, ATV 71 EXS5C50Y



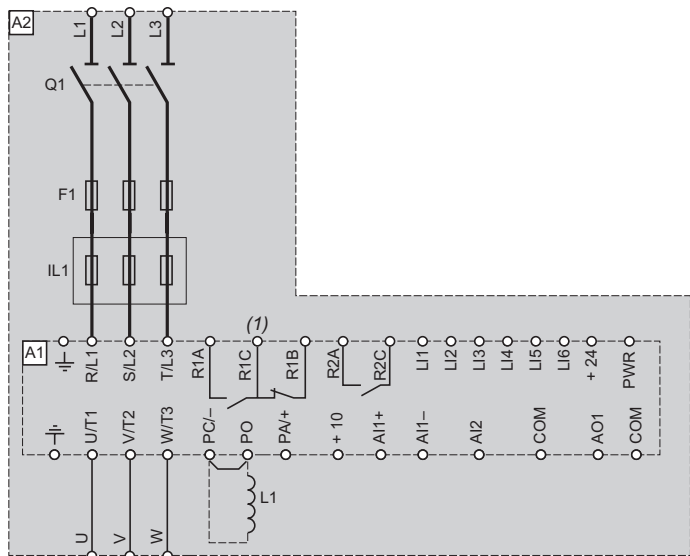
ATV 71 EXS5C50N, ATV 71 EXS5C63Y



(1) Приведенные температуры соответствуют температуре воздуха, входящего в шкаф.

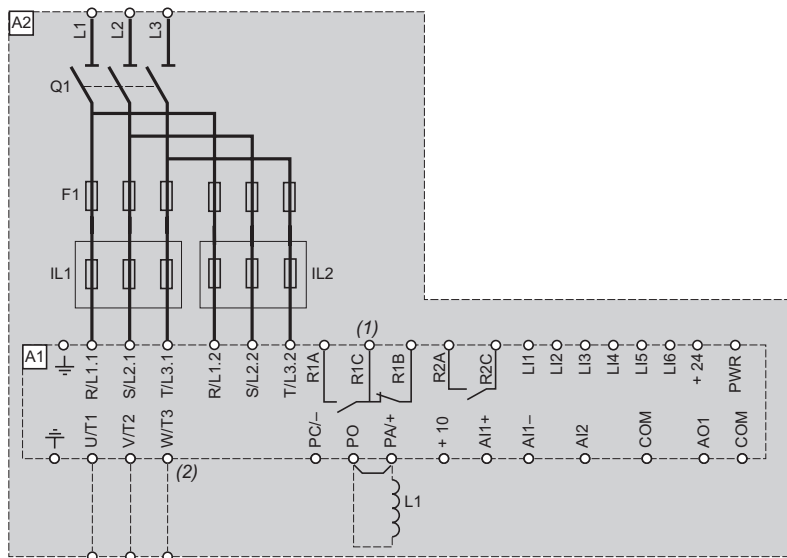
Комплектные ПЧ в шкафах IP 54 с отдельным охлаждением

ATV 71EXS5D90N4 - EXS5C31N4, ATV 71EXS5D90N - EXS5C31N, ATV 71EXS5C11Y - EXS5C31Y



Код	Наименование
A1	Преобразователь ATV 71, см. стр. 23 и 25
A2	Шкаф исполнения IP 54 с отдельным охлаждением ATV 71EXS5, см. стр. 86
F1	Быстродействующие предохранители
IL1	Сетевая дроссель для ПЧ ATV 71EXS5●●●N и ATV 71EXS5●●●Y
L1	Дроссель постоянного тока для ПЧ ATV 71EXS5●●●N4
Q1	Разъединитель

ATV 71EXS5C40N4, EXS5C50N4, ATV 71EXS5C40N, EXS5C50N, ATV 71EXS5C40Y - EXS5C63Y



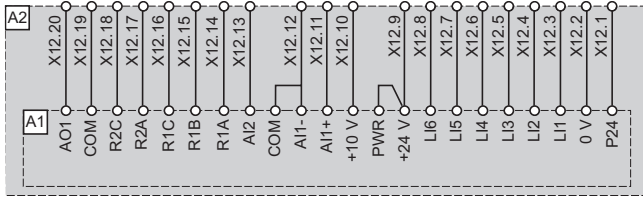
Код	Наименование
A1	Преобразователь ATV 71, см. стр. 23 и 25
A2	Шкаф исполнения IP 54 с отдельным охлаждением ATV 71EXS5, см. стр. 86
F1	Быстродействующие предохранители
IL1, IL2	Сетевая дроссель для ПЧ ATV 71EXS5●●●N и ATV 71EXS5●●●Y
L1	Дроссель постоянного тока для ПЧ ATV 71EXS5●●●N4
Q1	Разъединитель

(1) Контакты реле неисправности для дистанционного контроля состояния преобразователя.

(2) Только для ПЧ ATV 71EXS5●●●N и ATV 71EXS5●●●Y.

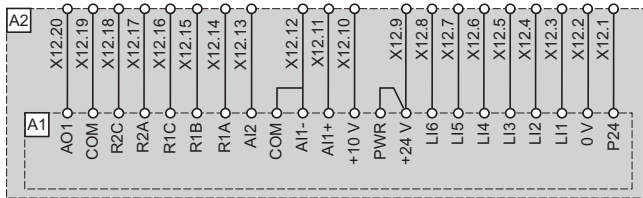
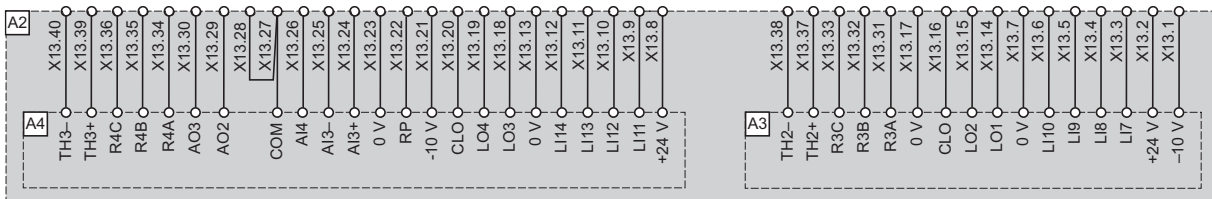
Общее оборудование для всех ПЧ

Клеммник управления выносной X12 - VW3 AE 1201



Код	Наименование
A1	Преобразователь ATV 71, см. стр. 23 и 25
A2	Шкаф исполнения IP 54 с раздельным охлаждением ATV 71EXS5, см. стр. 86

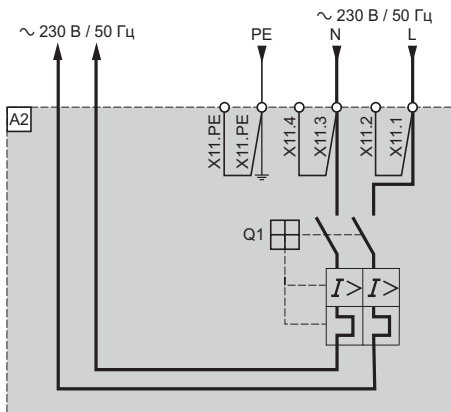
Клеммник дополнительной карты выносной X13 - VW3 AE 1202



Код	Наименование
A1	Преобразователь ATV 71, см. стр. 23 и 25
A2	Шкаф исполнения IP 54 с раздельным охлаждением ATV 71EXS5, см. стр. 86
A3	Карта расширения дискретных входов-выходов VW3 A3E 202, см. стр. 87
A4	Карта расширенных входов-выходов VW3 A3E 201, см. стр. 87

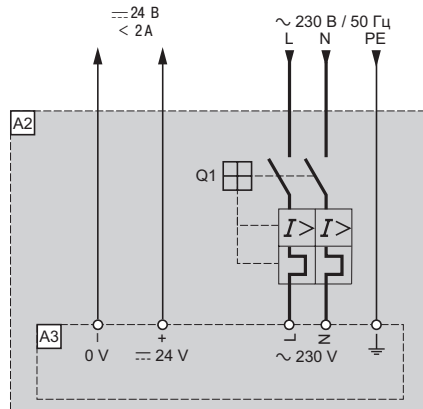
Общее оборудование для всех ПЧ (продолжение)

Клеммник внешнего источника питания ~ 230 В - VW3 AE 1301



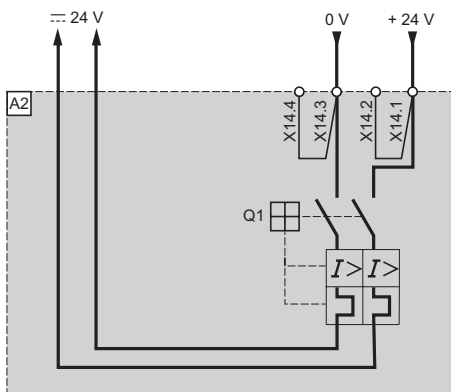
Код	Наименование
A2	Шкаф исполнения IP 54 с раздельным охлаждением ATV 71EXS5, см. стр. 86
Q1	Выключатель 6 А
X11	Клеммник внешнего питания ~ 230 В

Дополнительное питание --- 24 В - VW3 AE 1401



Код	Наименование
A2	Шкаф исполнения IP 54 с раздельным охлаждением ATV 71EXS5, см. стр. 86
A3	Дополнительное питание --- 24 В
Q1	Выключатель 2 А

Клеммник внешнего питания --- 24 В - VW3 AE 1402

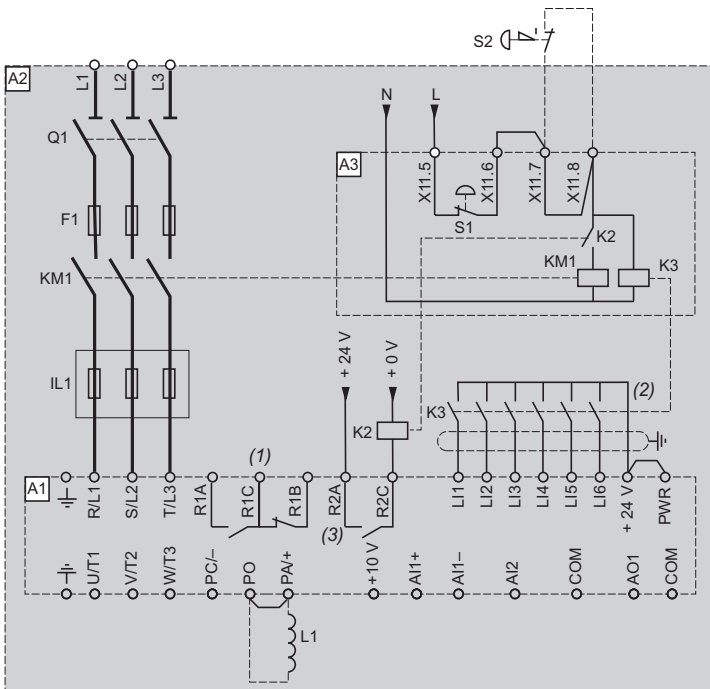


Код	Наименование
A2	Шкаф исполнения IP 54 с раздельным охлаждением ATV 71EXS5, см. стр. 86
Q1	Выключатель 2 А
X14	Клеммник внешнего питания --- 24 В

Общее оборудование для всех ПЧ (продолжение)

Кнопка аварийной остановки - VW3 AE 1501

Схема, соответствующая категории 1 по EN 954-1, характеристике SIL 1 по МЭК/EN 61508 при категории остановки 0 по МЭК/EN 60204-1



Код	Наименование
A1	Преобразователь ATV 71, см. стр. 23 и 25
A2	Шкаф исполнения IP 54 с раздельным охлаждением ATV 71 EXS5, см. стр. 86
A3	Кнопка аварийной остановки
IL1	Сетевая дроссель для ПЧ ATV 71 EXS5●●●N и ATV 71 EXS5●●●Y
K2	Контактор управления сетевыми контакторами
K3	Контактор управления дискретными входами
KM1	Сетевой контактор
L1	Дроссель постоянного тока для ПЧ ATV 71 EXS5●●●N4
Q1	Разъединитель
S1	Кнопка аварийной остановки, установленная на дверце шкафа
S2	Кнопка аварийной остановки

(1) Контакты реле неисправности для дистанционного контроля состояния преобразователя.

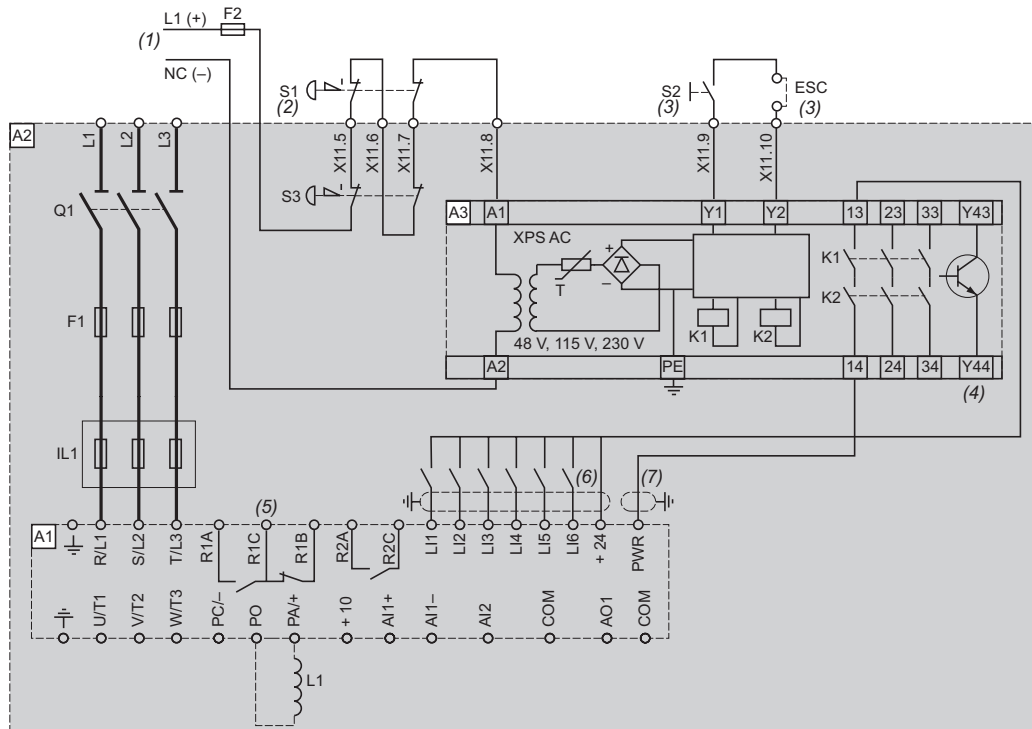
(2) Подключение общего вывода дискретных входов зависит от положения переключателя SW1, см. схемы на стр. 227.

(3) Релейный выход R2A должен быть назначен на параметр **Сетевой контактор**.

Общее оборудование для всех ПЧ (продолжение)

Реле безопасности Preventa типа AC - VW3 AE 1502

Схема, соответствующая категории 3 по EN 954-1, характеристике SIL 2 по МЭК/EN 61508 при категории остановки 0 по МЭК/EN 60204-1



Код	Наименование
A1	Преобразователь ATV 71, см. стр. 23 и 25
A2	Шкаф исполнения IP 54 с раздельным охлаждением ATV 71 EXS5, см. стр. 86
A3	Модуль безопасности Preventa XPS AC для контроля кнопки аварийной остановки и разъединителя. Один модуль может управлять функцией безопасности Power Removal нескольких преобразователей одного механизма. В этом случае клеммы PWR каждого ПЧ должны быть подключены к источнику + 24 В с помощью контактов безопасности модуля XPS AC. Эти контакты независимы для каждого преобразователя
F1	Быстросрабатывающие предохранители
F2	Предохранители
IL1	Сетевой дроссель для ПЧ ATV 71 EXS5●●●N и ATV 71 EXS5●●●Y
L1	Дроссель постоянного тока для ПЧ ATV 71 EXS5●●●N4
Q1	Разъединитель
S1	Кнопка аварийной остановки с двумя контактами
S2	Кнопка пуска
S3	Кнопка аварийной остановки с двумя контактами, установленная на дверце шкафа

(1) Питание: --- 24 В, ~ 230 В.

(2) Команда остановки на выбеге и активизации защитной функции блокировки ПЧ.

(3) S2: повторное включение модуля XPS AT при включении питания или после экстренной остановки. Клавиша ESC может использоваться для ввода внешних условий пуска.

(4) Дискретный выход может использоваться для индикации, что механизм находится в остановленном состоянии.

(5) Контакты реле неисправности для дистанционного контроля состояния преобразователя.

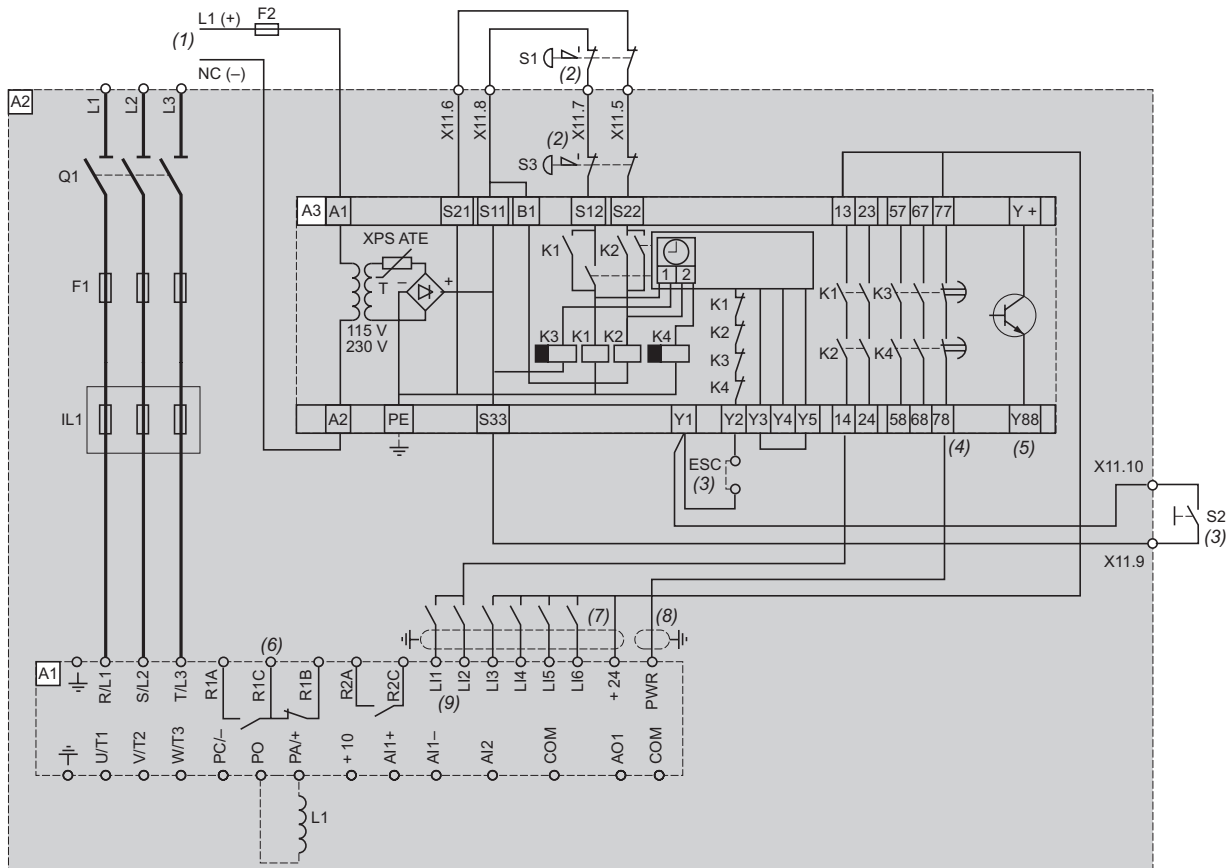
(6) Подключение общего вывода дискретных входов зависит от положения переключателя SW1, см. схемы на стр. 227.

(7) Стандартный коаксиальный кабель типа RG174/U по MIL-C17 или КХЗВ по NF C 93-550, внешний диаметр 2,54 мм, максимальная длина 15 м. Заземление экрана кабеля обязательно.

Общее оборудование для всех ПЧ (продолжение)

Реле безопасности Preventa типа ATE - VW3 AE 1503

Схема, соответствующая категории 3 по EN 954-1, характеристике SIL 2 по МЭК/EN 61508 при категории останки 1 по МЭК/EN 60204-1



Код	Наименование
A1	Преобразователь ATV 71, см. стр. 23 и 25
A2	Шкаф исполнения IP 54 с отдельным охлаждением ATV 71EXS5, см. стр. 86
A3	Модуль безопасности Preventa XPS ATE для контроля кнопки аварийной остановки и разъединителя. Один модуль может управлять функцией безопасности Power Removal нескольких преобразователей одного механизма. В этом случае выдержка времени должна быть настроена на преобразователь, управляющий двигателем с наибольшим временем остановки. Кроме этого клеммы PWR каждого ПЧ должны быть подключены к источнику + 24 В с помощью контактов безопасности модуля XPS ATE. Эти контакты независимы для каждого преобразователя
F1	Быстродействующие предохранители
F2	Предохранители
IL1	Сетевая дроссель для ПЧ ATV 71EXS5●●●N и ATV 71EXS5●●●Y
L1	Дроссель постоянного тока для ПЧ ATV 71EXS5●●●N4
Q1	Разъединитель
S1	Кнопка аварийной остановки с двумя контактами
S2	Кнопка пуска
S3	Кнопка аварийной остановки с двумя контактами, установленная на дверце шкафа

1) Питание : $\text{---} 24 \text{ В}, \sim 230 \text{ В}$.

2) Команда остановки на выбеге и активизации защитной функции блокировки ПЧ.

3) S2: повторное включение модуля XPS AT при включении питания или после экстренной остановки. Клавиша ESC может использоваться для ввода внешних условий пуска.

4) Для времени остановки больше 30 с по категории 1 используйте модуль безопасности Preventa XPS AV, обеспечивающий максимальную выдержку времени 300 с.

5) Дискретный выход может использоваться для индикации, что механизм находится в остановленном состоянии.

6) Контакты реле неисправности для дистанционного контроля состояния преобразователя.

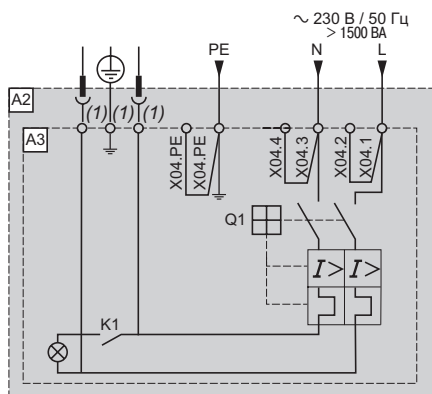
7) Подключение общего вывода дискретных входов зависит от положения переключателя SW1, см. схемы на стр. 227.

8) Стандартный коаксиальный кабель типа RG174/U по MIL-C17 или КХЗВ по NFC 93-550, внешний диаметр 2,54 мм, максимальная длина 15 м. Заземление экрана кабеля обязательно.

9) Дискретные входы L1 и L2 должны быть назначены на задание направления вращения: L1 - вращение вперед и L2 - вращение назад.

Общее оборудование для всех ПЧ (продолжение)

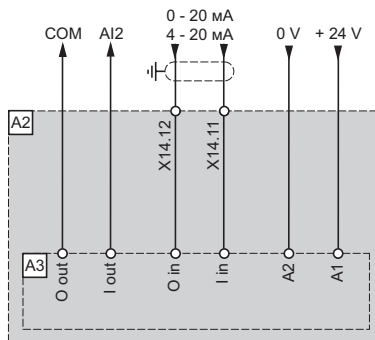
Освещение шкафа - VW3 AE 1601



Код	Наименование
A2	Шкаф исполнения IP 54 с раздельным охлаждением ATV 71EXS5, см. стр. 86
A3	Освещение шкафа
K1	Контакт двери
Q1	Выключатель 6 А

(1) Сетевой разъем европейского стандарта.

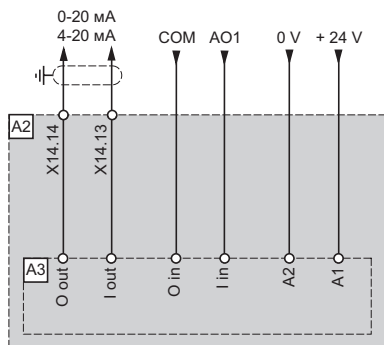
Дополнительная гальваническая развязка входа - VW3 AE 1901



Код	Наименование
A2	Шкаф исполнения IP 54 с раздельным охлаждением ATV 71EXS5, см. стр. 86
A3	Дополнительная гальваническая развязка входа

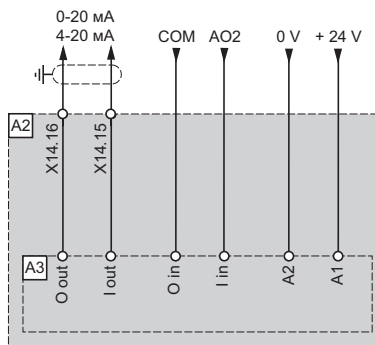
Дополнительная гальваническая развязка выхода - VW3 AE 1902

Аналоговый выход AO1



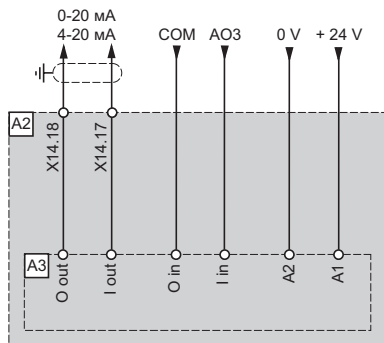
Код	Наименование
A2	Шкаф исполнения IP 54 с раздельным охлаждением ATV 71EXS5, см. стр. 86
A3	Дополнительная гальваническая развязка выхода

Аналоговый выход AO2



Код	Наименование
A2	Шкаф исполнения IP 54 с раздельным охлаждением ATV 71EXS5, см. стр. 86
A3	Дополнительная гальваническая развязка выхода

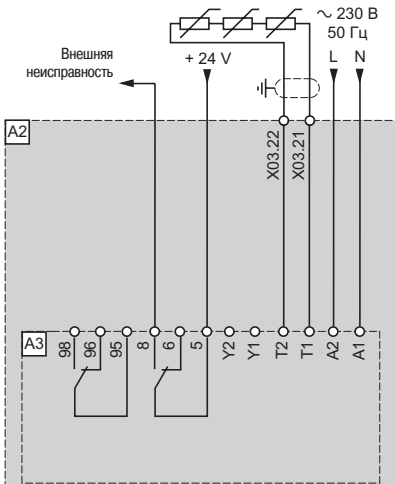
Аналоговый выход AO3



Код	Наименование
A2	Шкаф исполнения IP 54 с раздельным охлаждением ATV 71EXS5, см. стр. 86
A3	Дополнительная гальваническая развязка выхода

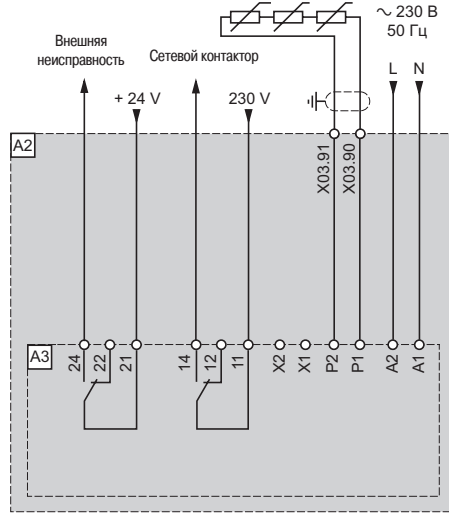
Общее оборудование для всех ПЧ (продолжение)

Термореле PTC - VW3 AE 2001



Код	Наименование
A2	Шкаф исполнения IP 54 с раздельным охлаждением ATV 71 EXS5, см. стр. 86
A3	Термореле PTC

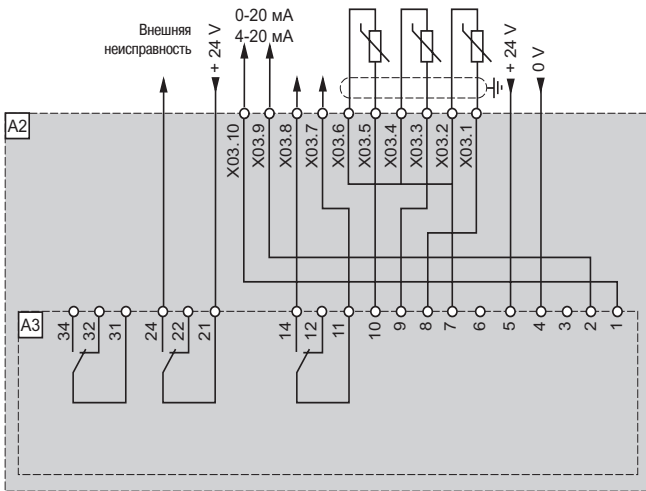
Термореле PTC с сертификатом PTB (ATEX) (1) - VW3 AE 2002



Код	Наименование
A2	Шкаф исполнения IP 54 с раздельным охлаждением ATV 71 EXS5, см. стр. 86
A3	Термореле PTC с сертификатом PTB (ATEX)

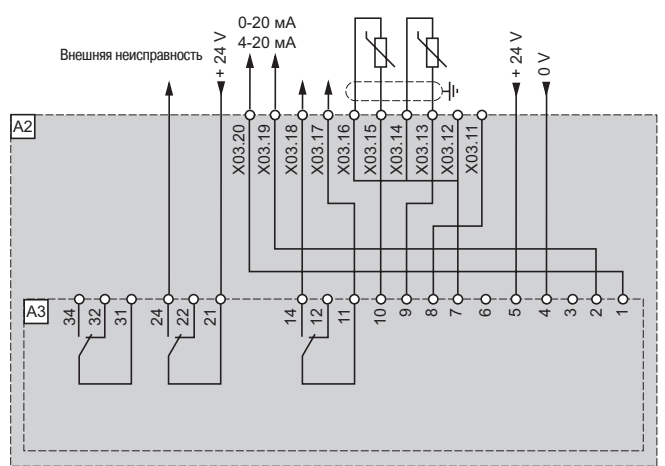
(1) ATEX: см. стр. 220 и 221.

Термореле PT100 для обмотки двигателя - VW3 AE 2003



Код	Наименование
A2	Шкаф исполнения IP 54 с раздельным охлаждением ATV 71 EXS5, см. стр. 86
A3	Термореле PT100 для обмотки двигателя

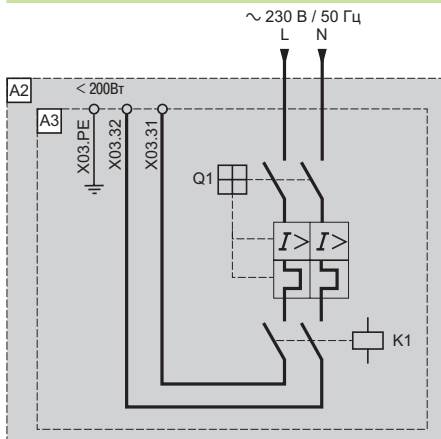
Термореле PT100 для подшипников двигателя - VW3 AE 2004



Код	Наименование
A2	Шкаф исполнения IP 54 с раздельным охлаждением ATV 71 EXS5, см. стр. 86
A3	Термореле PT100 для подшипников двигателя

Общее оборудование для всех ПЧ (продолжение)

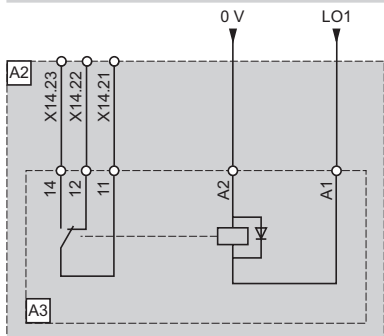
Обогрев двигателя - VW3 AE 2101



Код	Наименование
A2	Шкаф исполнения IP 54 с раздельным охлаждением ATV 71 EXS5, см. стр. 86
A3	Обогрев двигателя
K1	Управляется ПЧ или сетевым контактором. Команда активна, если ПЧ находится в состоянии Остановка
Q1	Выключатель

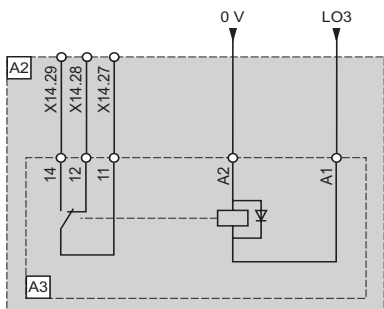
Реле для дискретного выхода - VW3 AE 2201

Дискретный выход LO1



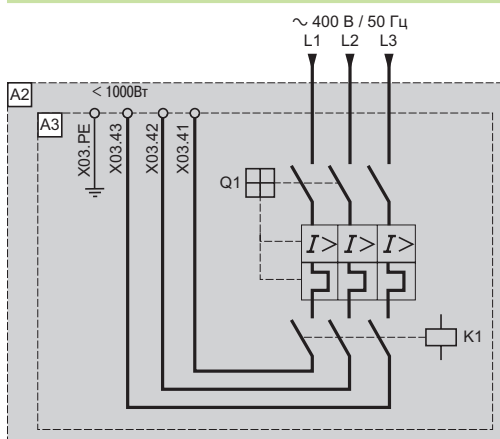
Код	Наименование
A2	Шкаф исполнения IP 54 с раздельным охлаждением ATV 71 EXS5, см. стр. 86
A3	Реле для дискретного выхода

Дискретный выход LO3



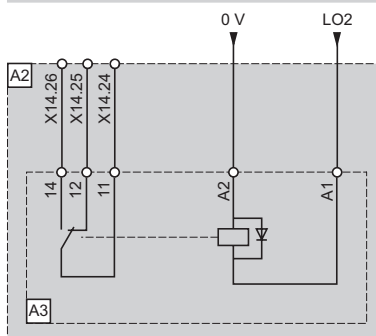
Код	Наименование
A2	Шкаф исполнения IP 54 с раздельным охлаждением ATV 71 EXS5, см. стр. 86
A3	Реле для дискретного выхода

Цепь питания с защитой для внешнего вентилятора - VW3 AE 2102



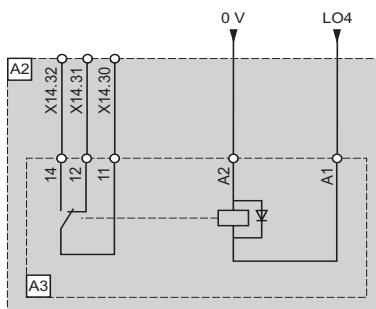
Код	Наименование
A2	Шкаф исполнения IP 54 с раздельным охлаждением ATV 71 EXS5, см. стр. 86
A3	Цепь питания с защитой
K1	Управляется ПЧ или сетевым контактором. Команда активна, если ПЧ находится в состоянии Работа
Q1	Выключатель

Дискретный выход LO2



Код	Наименование
A2	Шкаф исполнения IP 54 с раздельным охлаждением ATV 71 EXS5, см. стр. 86
A3	Реле для дискретного выхода

Дискретный выход LO4

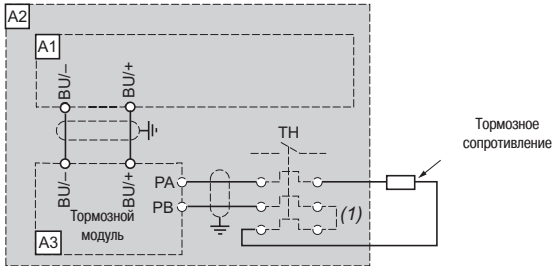


Код	Наименование
A2	Шкаф исполнения IP 54 с раздельным охлаждением ATV 71 EXS5, см. стр. 86
A3	Реле для дискретного выхода

Комплектующие, зависящие от типа ПЧ

Тормозной модуль - VW3 A7E 101 - 104

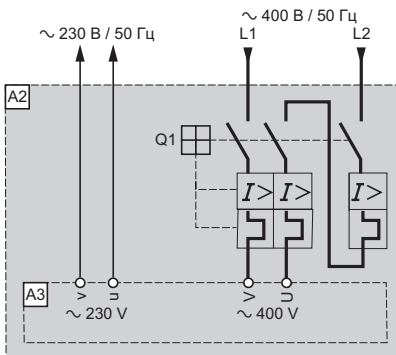
ATV 71EXS5C20N4 - C50N4, ATV 71EXS5C16N - C50N и ATV 71EXS5C20Y - C63Y



Код	Наименование
A1	Преобразователь ATV 71, см. стр. 23 и 25
A2	Шкаф исполнения IP 54 с отдельным охлаждением ATV 71EXS5, см. стр. 86
A3	Тормозной модуль, см. стр. 89 и 93
Тормозное сопротивление	См. стр. 136 и 137

(1) Возможна установка теплового реле; в этом случае его контакт должен быть включен в цепь управления.

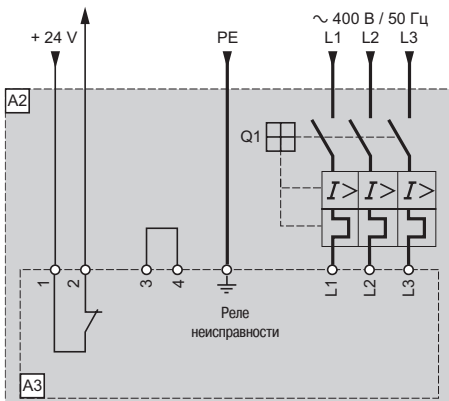
Трансформатор для цепей управления ~ 500 ВА или 800 ВА - VW3 AE 0302, VW3 AE 0303



Код	Наименование
A2	Шкаф исполнения IP 54 с отдельным охлаждением ATV 71EXS5D90N4 - C50N4, см. стр. 86
A3	Трансформатор для цепей управления ~ 500 ВА или ~ 800 ВА, см. стр. 90
Q1	Выключатель

Кондиционер - VW3 AE 09●●

К дискретным входам:
внешняя неисправность



Код	Наименование
A2	Шкаф исполнения IP 54 с отдельным охлаждением ATV 71EXS5D90N4 - C50N4, см. стр. 86
A3	Кондиционер, см. стр. 92
Q1	Выключатель



Выносной графический терминал

(терминал может поставляться с преобразователем или заказываться отдельно)

Графический терминал устанавливается на лицевой поверхности преобразователя частоты поверх терминала с семисегментными индикаторами, встроенного в ПЧ, поставляемые без графического терминала или ПЧ ATV 71HU22Y - HC63Y.

Терминал может использоваться:

- дистанционно, с помощью принадлежностей для выносной установки (см. ниже);
- подключенным к нескольким ПЧ с помощью соединительных элементов для многоточечной связи (см. стр. 109).

Терминал предназначен:

- для управления, настройки и конфигурирования преобразователя частоты;
- для визуализации текущих значений (двигателя, входов-выходов и т.д.);
- для сохранения и перезагрузки конфигураций; 4 файла с конфигурациями могут быть сохранены. Максимальная температура эксплуатации до 60 °С, степень защиты IP 54.

Описание

- 1 Графический дисплей:
 - 8 строк, 240 x 160 пикселей;
 - крупные цифры, видимые с 5 м;
 - отображение в виде барграфов (индикаторных линеек)
- 2 Функциональные клавиши F1, F2, F3, F4, которые могут назначаться для выполнения:
 - диалоговых функций: прямой доступ, экраны помощи, навигация;
 - прикладных функций: локальное/дистанционное управление, заданные скорости
- 3 Клавиша STOP/RESET: локальное управление остановкой двигателя/сброс неисправностей
- 4 Клавиша RUN: локальное управление пуском двигателя
- 5 Навигационная клавиша:
 - нажатие: сохранение текущего значения (ENT);
 - вращение ± : увеличение или уменьшение значения, переход на следующую или предыдущую строку
- 6 Клавиша FWD/REV: реверс направления вращения двигателя
- 7 Клавиша ESC: отказ от значения, параметра или меню для возврата к предыдущему выбору

Примечание: клавиши 3, 4 и 6 позволяют непосредственно управлять преобразователем.

Каталожные номера

Наименование	№ на рисунке	№ по каталогу	Масса, кг
Графический выносной терминал	1	VW3 A1 101	0,145

Принадлежности для выносной установки терминала

Имеются следующие принадлежности:

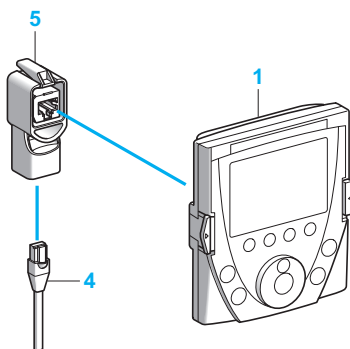
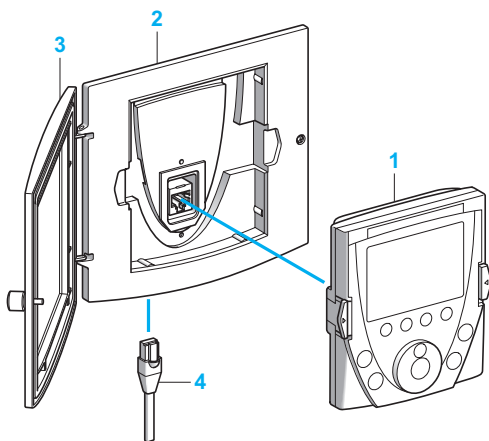
- комплект для выносной установки терминала на двери шкафа со степенью защиты IP 54, содержащий:
 - набор механических элементов;
 - крепеж;
- прозрачный корпус, устанавливаемый с помощью механических приспособлений и обеспечивающий степень защиты IP 65;
- кабель с двумя разъемами типа RJ45 для подключения графического терминала к ПЧ Altivar 71 (длиной 1, 3, 5 или 10 м);
- адаптер RJ45 типа "гнездо/гнездо" для подключения графического терминала VW3 A1 101 к удлинительному кабелю VW3 A1 104 R●●●.

Каталожные номера

Наименование	№ на рисунке	Длина, м	Степень защиты	№ по каталогу	Масса, кг
Выносной комплект (1)	2	-	IP 54	VW3 A1 102	0,150
Крышка (2)	3	-	IP 65	VW3 A1 103	0,040
Удлинительный кабель, оснащенный двумя разъемами типа RJ45	4	1	-	VW3 A1 104 R10	0,050
	4	3	-	VW3 A1 104 R30	0,150
	4	5	-	VW3 A1 104 R50	0,250
	4	10	-	VW3 A1 104 R100	0,500
Адаптер RJ45 типа "гнездо/гнездо"	5	-	-	VW3 A1 105	0,010

(1) В этом случае удлинительный кабель VW3 A1 104 R●●● заказывается отдельно, см. выше.

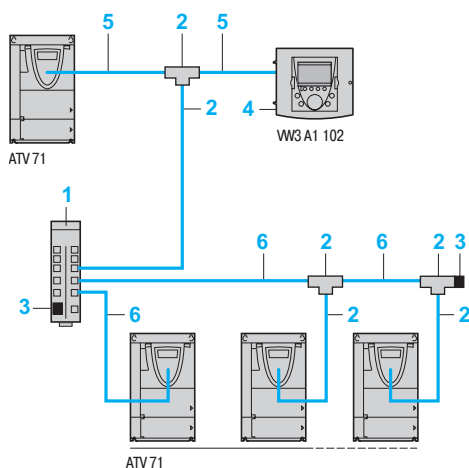
(2) Крепится на выносном комплекте VW3 A1 102, заказывается отдельно, см. выше.



Преобразователи частоты

Altivar 71

Дополнительное оборудование: диалоговые средства



Пример многоточечного подключения

Элементы для многоточечного подключения

Элементы обеспечивают многоточечное подключение графического терминала к нескольким преобразователям. Для такого подключения используется терминальный разъем Modbus, расположенный на передней части ПЧ.

Соединительные принадлежности

Наименование	№ на рисунке	Комплект, шт.	№ по каталогу (для заказа одного изд.)	Масса, кг
Концентратор Modbus 10 соединителей типа RJ45 и 1 винтовой клеммник	1	—	LU9 GC3	0,500
T-образный ответвитель Modbus С кабелем длиной 0,3 м	2	—	VW3 A8 306 TF03	—
С кабелем длиной 1 м	2	—	VW3 A8 306 TF10	—
Сетевой терминатор Modbus Для соединителя R = 120 Ом, RJ45 C = 1 нФ	3	2	VW3 A8 306 RC	—
Выносной комплект Для установки графического терминала WV3 A1 101	4	—	VW3 A1 102	0,150

Соединительные кабели

(оснащенные двумя разъемами типа RJ45)

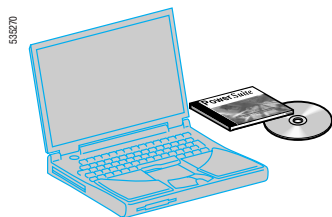
Назначение	№ на рисунке	Длина, м	№ по каталогу	Масса, кг
Выносная установка преобразователя Altivar 71 и графического терминала WV3 A1 101	5	1	VW3 A1 104 R10	0,050
	3	3	VW3 A1 104 R30	0,150
	5	5	VW3 A1 104 R50	0,250
	10	10	VW3 A1 104 R100	0,500
Шина Modbus	6	0,3	VW3 A8 306 R03	0,025
	1	1	VW3 A8 306 R10	0,060
	3	3	VW3 A8 306 R30	0,130

Программное обеспечение PowerSuite

Программное обеспечение PowerSuite предоставляет пользователю следующие возможности:

- отображение сообщений на 6 языках (английском, испанском, итальянском, китайском, немецком, французском);
- подготовку данных без необходимости подключения преобразователя к ПК;
- сохранение конфигураций и настроек на дискете или жестком диске, а также перезагрузку в преобразователь;
- печать;
- преобразование файлов, сохраненных ПЧ Altivar 58 или Altivar 58F, для загрузки их в преобразователь Altivar 71;
- визуализацию осциллограмм.

См. стр. 302 - 305

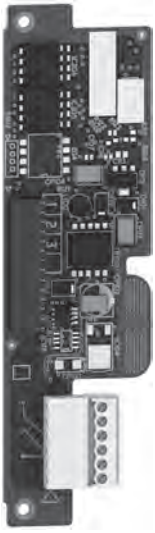


Программное обеспечение PowerSuite

Преобразователи частоты

Altivar 71

Дополнительное оборудование: интерфейсные карты датчиков



WW3 A3 401

Описание

Интерфейсная карта датчика обеспечивает работу привода с алгоритмом векторного управления потоком с датчиком (режим FVC) для асинхронных двигателей или с алгоритмом векторного управления с обратной связью по скорости (режим FSY) для синхронных двигателей.

Данные алгоритмы управления обеспечивают оптимальные характеристики привода вне зависимости от момента нагрузки на валу двигателя:

- момент при неподвижном двигателе;
- стабилизация скорости;
- точное поддержание момента;
- уменьшение времени реакции при набросе момента;
- улучшение динамических характеристик в переходных режимах.

При других законах управления асинхронными двигателями (векторное управление по напряжению, скалярное управление U/f) интерфейсная карта датчика позволяет улучшить статическую точность системы регулирования скорости.

В зависимости от модели интерфейсная карта датчика может также использоваться для обеспечения безопасности механизмов путем контроля:

- превышения заданной скорости;
- вращения в обратном направлении.

Интерфейсная карта датчика обеспечивает также задание управляющего сигнала на преобразователь Altivar 71 с выхода датчика. Такое применение предназначено для синхронизации скоростей нескольких приводов.

Эти две функции обеспечиваются интерфейсными картами WW3 A3 401 - WW3 A3 407 и WW3 A3 411.

В преобразователе частоты может быть использована только одна интерфейсная карта, которая устанавливается в предназначенное для нее место в ПЧ.

Имеется шесть интерфейсных карт, соответствующих различным типам датчиков (импульсных - с относительным отсчетом и кодовых - с абсолютным отсчетом):

- с дифференциальными выходами, совместимыми с RS 422;
- с выходами с открытым коллектором (NPN);
- с выходами типа push-pull;
- резольвер;
- SinCos, SinCos Hiperface®, EnDat® или SSI;
- с дифференциальными выходами, совместимыми с RS 422, с эмулятором датчика (RS 422 ESIM).

Последние три карты предназначены только для использования с преобразователями частоты:

- ATV 71 H●●●M3383;
- ATV 71 H●●●M3X383;
- ATV 71 H●●●N4383.

Интерфейсная карта датчика RS 422 ESIM (Encoder SIMulation) позволяет выдать контроллеру движения информацию о положении и скорости двигателя с помощью выхода ESIM с интерфейсом RS 422.

Она позволяет также организовать связь «ведущий-ведомый» для двух преобразователей Altivar 71.

Характеристики					
Интерфейсная карта импульсного датчика с дифференциальными выходами, совместимыми с RS 422					
Тип карты		VW3 A3 401		VW3 A3 402 (1)	
Питание (обеспечиваемое картой)	Напряжение	--- 5 В (от 5 до 5,5 В)		--- 15 В (от 15 до 16 В)	
	Максимальный ток	200 мА		175 мА	
		Защищенный от коротких замыканий и перегрузки			
Максимальная длина кабеля		50 м		100 м	
Максимальная частота		300 кГц			
Входные сигналы		A, \bar{A} , B, \bar{B}			
		Полное сопротивление 440 Ом			
Количество импульсов на один оборот вала датчика	ATV 71H●●●M3, M3X, N4	< 5000			
	ATV 71H●●●●●383	< 10000			
		Максимальная частота на верхней скорости не должна превышать 300 кГц			
Максимальный ток, потребляемый датчиком		100 мА при 4,5 В	200 мА при 4,5 В	100 мА при 8 В 175 мА при 8 В	
Минимальное рекомендуемое сечение проводников (2)	Для кабеля длиной 25 м	0,2 мм ² (AWG 24)	0,5 мм ² (AWG 20)	0,2 мм ² (AWG 24)	
	Для кабеля длиной 50 м	0,5 мм ² (AWG 20)	0,75 мм ² (AWG 18)	0,2 мм ² (AWG 24)	
	Для кабеля длиной 100 м	—	—	0,2 мм ² (AWG 24)	
Тип датчика		XCC 1●●●●●X, R, RN (3)		XCC 1●●●●●X (3)	
Интерфейсная карта импульсного датчика с выходами с открытым коллектором					
Тип карты		VW3 A3 403		VW3 A3 404	
Питание (обеспечиваемое картой)	Напряжение	--- 12 В (от 12 до 13 В)		--- 15 В (от 15 до 16 В)	
	Максимальный ток	175 мА			
		Защищенный от коротких замыканий и перегрузки			
Максимальная длина кабеля		500 м			
Максимальная частота		300 кГц			
Входные сигналы		A, \bar{A} , B, \bar{B} / AB / A			
		Полное сопротивление 1 кОм			
Количество импульсов на один оборот вала датчика	ATV 71H●●●M3, M3X, N4	< 5000			
	ATV 71H●●●●●383	< 10000			
		Максимальная частота на верхней скорости не должна превышать 300 кГц			
Максимальный ток, потребляемый датчиком		100 мА при 10 В	175 мА при 10 В	100 мА при 10 В 175 мА при 10 В	
Минимальное рекомендуемое сечение проводников (2)	Для кабеля длиной 100 м	0,2 мм ² (AWG 24)	0,5 мм ² (AWG 20)	0,2 мм ² (AWG 24)	
	Для кабеля длиной 200 м	0,5 мм ² (AWG 20)	0,75 мм ² (AWG 18)	0,2 мм ² (AWG 24)	
	Для кабеля длиной 500 м	1 мм ² (AWG 17)	1,5 мм ² (AWG 15)	0,5 мм ² (AWG 20)	
Интерфейсная карта импульсного датчика с выходами типа push-pull					
Тип карты		VW3 A3 405		VW3 A3 406	VW3 A3 407
Питание (обеспечиваемое картой)	Напряжение	--- 12 В (от 12 до 13 В)		--- 15 В (от 15 до 16 В)	--- 24 В (от 20 до 30 В)
	Максимальный ток	175 мА			
		Защищенный от коротких замыканий и перегрузки			
Максимальная длина кабеля		500 м			
Максимальная частота		300 кГц			
Входные сигналы		A, \bar{A} , B, \bar{B} / AB / A			
		Полное сопротивление 1 кОм		1,6 кОм	
		Состояние 0		Если < 1,5 В	
		Состояние 1		Если > 7,7 В и < 13 В Если > 7,7 В и < 16 В Если > 11,5 В и < 25 В	
Количество импульсов на один оборот вала датчика	ATV 71H●●●M3, M3X, N4	< 5000			
	ATV 71H●●●●●383	< 10000			
		Максимальная частота на верхней скорости не должна превышать 300 кГц			
Максимальный ток, потребляемый датчиком		100 мА при 10 В	175 мА при 10 В	100 мА при 10 В 175 мА при 10 В 100 мА при 14 В	
Минимальное рекомендуемое сечение проводников (2)	Для кабеля длиной 100 м	0,2 мм ² (AWG 24)	0,5 мм ² (AWG 20)	0,2 мм ² (AWG 24)	
	Для кабеля длиной 200 м	0,5 мм ² (AWG 20)	0,75 мм ² (AWG 18)	0,2 мм ² (AWG 24)	
	Для кабеля длиной 500 м	1 мм ² (AWG 17)	1,5 мм ² (AWG 15)	0,5 мм ² (AWG 20) 0,2 мм ² (AWG 24)	
Тип датчика		XCC 1●●●●●Y, K, KN (3)			

(1) Карта VW3 A3 402 обеспечивает совместимость применений ПЧ Altivar 68F с применениями ПЧ Altivar 71.

(2) Экранированный кабель с тремя витыми парами с шагом от 20 до 50 мм. Заземлите экранную оболочку с двух концов кабеля. Минимальное сечение проводников при минимальном напряжении датчика, обеспечивающее ограничение падения напряжения в линии.

(3) За дополнительной информацией по датчикам обращайтесь в Schneider Electric.

Характеристики (продолжение)				
Интерфейсная карта резольвера (для преобразователей ATV 71H●●●M3383, ATV 71H●●●M3X383 и ATV 71H●●●N4383)				
Тип карты	VW3 A3 408			
Напряжение возбуждения	От 1,25 до 5,6 В при токе < 50 мА			
Вторичное напряжение	Настраиваемое на 1 В при напряжении возбуждения от 1,25 до 5,6 В			
Частота возбуждения	4, 8 или 12 кГц, настраиваемая в зависимости от датчика. По умолчанию: 8 кГц			
Разрешение обратной связи по скорости	12 бит, 2 ¹² (4092), для 360° электрических			
Точность	± 1 бит			
Число пар полюсов датчика	2, 4, 6 или 8. Число полюсов двигателя должно быть кратно числу полюсов датчика			
Коэффициент трансформации	4:1, 3:1, 2:1 и 1:1; автоматический контроль коэффициента			
Количество импульсов на один оборот вала датчика	4096			
Максимальная длина кабеля	200 м			
Максимальная скорость двигателя в соответствии с числом полюсов резольвера для разрешения 12 бит				
Число полюсов датчика	Максимальная скорость двигателя	Количество импульсов на оборот датчика		
2	7500 об/мин	4096		
4	3750 об/мин	4096		
6	2500 об/мин	4096		
8	1875 об/мин	4096		
Максимальная скорость двигателя связанного с резольвером с двумя полюсами для разрешения 12 бит				
Число полюсов двигателя	Максимальная скорость двигателя	Количество импульсов на оборот датчика		
2	7500 об/мин	4096		
4	3750 об/мин	2048		
6	2500 об/мин ¹	1024		
8	1875 об/мин	512		
Максимальный ток, потребляемый датчиком		30 мА	50 мА	
Минимальное рекомендуемое сечение проводников (1)	Для кабеля длиной 25 м	0,2 мм ² (AWG 24)		
	Для кабеля длиной 50 м	0,2 мм ² (AWG 24)	0,5 мм ² (AWG 20)	
	Для кабеля длиной 100 м	0,5 мм ² (AWG 20)		
	Для кабеля длиной 200 м	0,75 мм ² (AWG 18)	1 мм ² (AWG 16)	
Универсальная интерфейсная карта с выходами SinCos, SinCos Hiperface®, EnDat® или SSI (для ПЧ ATV 71H●●●M3383, ATV 71H●●●M3X383 и ATV 71H●●●N4383)				
Тип карты	VW3 A3 409			
Питание (обеспечиваемое картой)	Напряжение	5 В (от 5 до 5,5 В)	8 В (от 8 до 8,5 В)	12 В (от 12 до 12,5 В)
	Максимальный ток	200 мА		
Защищенный от коротких замыканий и перегрузки				
Максимальная длина кабеля	50 м			
Разрешение обратной связи по скорости	2 ¹³ (8192)			
Частота счетчика	500 кГц, фиксированная			
Выходы SinCos	Количество линий SinCos	10 000		
Выходы SinCos Hiperface®	Количество линий SinCos	10 000		
Выходы EnDat®	Тип	EnDat 2.1		
	Размер фрейма	25 бит		
	Количество бит на оборот датчика	Конфигурируется автоматически		
	Количество бит на число оборотов датчика	Конфигурируется автоматически		
Выходы SSI	Кодировка	Конфигурируемый в коде Грея или двоичном коде		
	Паритет	Конфигурируемый без проверки, с проверкой нечетности или с проверкой четности		
	Размер фрейма	Конфигурируемый от 10 до 27 бит		
	Количество бит на оборот датчика	Конфигурируемый от 10 до 25 бит		
	Количество бит на число оборотов датчика	Конфигурируемый от 0 до 15 бит		
Максимальный ток, потребляемый датчиком		100 мА при 4,7, 7,75 или 14,75 В	200 мА при 4,75, 7,75 или 14,75 В	
Минимальное рекомендуемое сечение проводников (1)	Для кабеля длиной 25 м	0,5 мм ² (AWG 20)	1 мм ² (AWG 17)	
	Для кабеля длиной 50 м	0,75 мм ² (AWG 18)	1,5 мм ² (AWG 15)	

(1) Экранированный кабель с тремя витыми парами с шагом от 20 до 50 мм. Заземлите экранирующую оболочку с двух концов кабеля. Минимальное сечение проводников при минимальном напряжении датчика, обеспечивающее ограничение падения напряжения в линии.

Характеристики (продолжение)			
Интерфейсная карта импульсного датчика с дифференциальными выходами, совместимыми с RS 422, с эмулятором датчика (RS 422 ESIM) (для преобразователей ATV 71H●●●M3383, ATV 71H●●●M3X383 и ATV 71H●●●N4383)			
Тип карты		VW3 A3 41 1	
Питание (обеспечиваемое картой)	Напряжение	5 В (от 5 до 5,5 В)	15 В (от 15 до 16 В)
	Максимальный ток	200 мА	
Защищенный от коротких замыканий и перегрузки			
Максимальная длина кабеля		50 м	100 м
Максимальная частота		300 кГц	
Входные сигналы (RS 422)	A, \bar{A} , B, \bar{B} , Z, \bar{Z} , настраиваемые с помощью переключателей		
	Полное сопротивление	440 Ом	
Выходные сигналы	AA / AA $\bar{B}\bar{B}$ / AA $\bar{B}\bar{B}$ ZZ		
	Соотношение	1, 1/2, 1/4, 1/8, 1/16, 1/32 или 1/64, настраиваемое с помощью переключателей	
Количество импульсов на один оборот вала датчика		10 000	
Максимальный ток, потребляемый датчиком при 5 В		50 мА при 4,75 В	100 мА при 4,75 В
Минимальное рекомендуемое сечение проводников (1)	Для кабеля длиной 25 м	0,2 мм ² (AWG 24)	0,5 мм ² (AWG 20)
	Для кабеля длиной 50 м	0,5 мм ² (AWG 20)	0,75 мм ² (AWG 18)
	Для кабеля длиной 100 м	0,75 мм ² (AWG 18)	1,5 мм ² (AWG 15)
	Для кабеля длиной 200 м	1,5 мм ² (AWG 15)	–
Максимальный ток, потребляемый датчиком при 15 В		100 мА при 14,75 В	200 мА при 14,75 В
Минимальное рекомендуемое сечение проводников (1)	Для кабеля длиной 25 м	0,2 мм ² (AWG 24)	0,5 мм ² (AWG 20)
	Для кабеля длиной 50 м	0,2 мм ² (AWG 24)	0,5 мм ² (AWG 20)
	Для кабеля длиной 100 м	0,5 мм ² (AWG 20)	0,75 мм ² (AWG 18)
	Для кабеля длиной 200 м	1 мм ² (AWG 17)	1,5 мм ² (AWG 15)
	Для кабеля длиной 300 м	1,5 мм ² (AWG 15)	–
Каталожные номера (2)			
Наименование	Напряжение, В	№ по каталогу	Масса, кг
Интерфейсные карты импульсного датчика с дифференциальными выходами, совместимыми с RS 422	5	VW3 A3 401	0,200
	15	VW3 A3 402	0,200
Интерфейсные карты импульсного датчика с выходами с открытым коллектором	12	VW3 A3 403	0,200
	15	VW3 A3 404	0,200
Интерфейсные карты импульсного датчика с выходами типа push-pull	12	VW3 A3 405	0,200
	15	VW3 A3 406	0,200
	24	VW3 A3 407	0,200
Интерфейсная карта резольвера	1,25 - 5,6	VW3 A3 408	0,200
Универсальная интерфейсная карта датчиков с выходами SinCos, SinCos Hiperface®, EnDat® или SSI	5, 8 или 12	VW3 A3 409	0,200
Интерфейсная карта импульсного датчика с дифференциальными выходами, совместимыми с RS 422, с эмулятором датчика (RS 422 ESIM)	5 или 15	VW3 A3 411	0,200

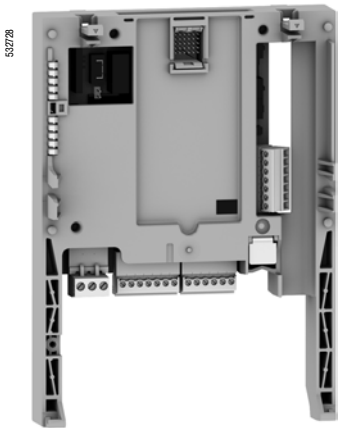
(1) Экранированный кабель с тремя витыми парами с шагом от 20 до 50 мм.

Заземлите экранную оболочку с двух концов кабеля.

Минимальное сечение проводников при минимальном напряжении датчика, обеспечивающее ограничение падения напряжения в линии.

(2) В преобразователь может устанавливаться только одна интерфейсная карта. Обращайтесь к таблицам по выбору оборудования на стр. 176 - 187.

Описание



WV3 A3 202

Преобразователи частоты Altivar 71 могут быть адаптированы к особенностям некоторых применений путем установки карт расширения входов-выходов.

Предлагаются два типа карт:

- карта дискретных входов-выходов, содержащая:
 - 1 релейный выход с НО контактом;
 - 4 дискретных входа \sim 24 В с положительной или отрицательной логикой;
 - 2 дискретных выхода \sim 24 В с открытым коллектором с положительной или отрицательной логикой;
 - 1 вход для подключения терморезисторов РТС;
- карта расширенных входов-выходов, содержащая:
 - 1 аналоговый дифференциальный вход по току 0 – 20 мА;
 - 1 аналоговый вход, программируемый по напряжению \sim (0 – 10 В) или по току (0 – 20 мА);
 - 2 аналоговых выхода, программируемых по напряжению \sim (\pm 10 В, 0 – 10 В) или по току (0 – 20 мА);
 - 1 релейный выход;
 - 4 дискретных входа \sim 24 В с положительной или отрицательной логикой;
 - 2 дискретных выхода \sim 24 В с открытым коллектором с положительной или отрицательной логикой;
 - 1 вход для подключения терморезисторов РТС;
 - 1 импульсный вход.

Характеристики

Карта дискретных входов-выходов WV3 A3 201

Внутренние источники питания		Защищенные от коротких замыканий и перегрузок: <ul style="list-style-type: none"> ■ 1 источник \sim 24 В (от 21 до 27 В), максимальное потребление до 200 мА для преобразователя с картами расширения входов-выходов; ■ 1 источник \sim 10,5 В (\pm 5 %) для задающего потенциометра (1 - 10 кОм), максимальный ток потребления: 10 мА
Релейные конфигурируемые выходы	R3A, R3B, R3C	1 релейный выход с переключающим контактом Минимальная переключающая способность: 3 мА для \sim 24 В Максимальная переключающая способность: <ul style="list-style-type: none"> ■ при активной нагрузке ($\cos \varphi = 1$): 5 А для \sim 250 В или \sim 30 В; ■ при индуктивной нагрузке ($\cos \varphi = 0,4$ и $L/R = 7$ мс): 2 А для \sim 250 В или \sim 30 В Количество коммутаций: 100 000 Время дискретизации: $< (7 \pm 0,5)$ мс
Дискретные входы	LI7 - LI10	4 дискретных программируемых входа \sim 24 В, совместимых с ПЛК уровня 1, стандарта МЭК 65A-68 Полное сопротивление: 3,5 кОм Максимальное напряжение: 30 В Многократное назначение позволяет сконфигурировать несколько функций на один вход Время дискретизации: $< (2 \pm 0,5)$ мс
	Положительная логика (Source)	Состояние 0, если ≤ 5 В или дискретный вход не подключен, состояние 1, если ≥ 11 В
	Отрицательная логика (Sink)	Состояние 0, если ≥ 16 В или дискретный вход не подключен, состояние 1, если ≤ 10 В
Дискретные выходы	LO1, LO2	2 дискретных назначаемых выхода с открытым коллектором с положительной (Source) или с отрицательной логикой (Sink), совместимых с ПЛК уровня 1, стандарта МЭК 65A-68 Внутреннее питание \sim 24 В или внешнее \sim 24 В (от 12 до 30 В) Максимальный ток: 200 мА Общий вывод дискретных выходов (CLO) изолирован от других сигналов Время дискретизации: $< (2 \pm 0,5)$ мс. Состояние активизации, а также запаздывание при каждой коммутации программируются
Вход для терморезисторов РТС	TH1+/TH1-	1 вход для подключения до 6 терморезисторов РТС: <ul style="list-style-type: none"> ■ номинальное значение $< 1,5$ кОм; ■ пороговое значение сопротивления срабатывания 3 кОм, значение возврата 1,8 кОм; ■ защита от к.з. < 50 Ом ■ вход для терморезисторов РТС не должен использоваться для взрывозащищенных двигателей АТЕХ в областях применений с потенциально взрывоопасной атмосферой (1)
Максимальное сечение проводников и момент затяжки выводов входов-выходов		1,5 мм ² (AWG 16) 0,25 Н·м

(1) За информацией обращайтесь к руководству АТЕХ по взрывозащищенным решениям на нашем сайте: www.schneider-electric.com.

Характеристики (продолжение)

Карта расширенных входов-выходов VW3 A3 202

Внутренние источники питания		<p>Защищенные от коротких замыканий и перегрузок:</p> <ul style="list-style-type: none"> ■ 1 источник \approx 24 В (от 21 до 27 В), максимальное потребление до 200 мА для преобразователя с картами расширения входов-выходов; ■ 1 источник \approx 10,5 В ($\pm 5\%$) для задающего потенциометра (1 - 10 кОм), максимальный ток потребления: 10 мА
Аналоговые входы AI	AI3+/AI3-	<p>1 аналоговый дифференциальный вход по току X-Y мА с программированием X и Y от 0 до 20 мА, полное сопротивление 250 Ом</p> <p>Время дискретизации: $< (5 \pm 1)$ мс</p> <p>Разрешение: 11 бит + 1 бит знаковый</p> <p>Точность: $\pm 0,6\%$ при изменении температуры до 60 °C</p> <p>Линейность: $\pm 0,15\%$ максимального значения</p>
	AI4	<p>1 аналоговый конфигурируемый вход по напряжению или по току:</p> <ul style="list-style-type: none"> ■ аналоговый вход по напряжению \approx 0 – 10 В, полное сопротивление 30 кОм (максимальное допустимое напряжение 24 В) ■ аналоговый вход по току X-Y мА с программированием X и Y от 0 до 20 мА, полное сопротивление 250 Ом <p>Время дискретизации: $< (5 \pm 1)$ мс</p> <p>Разрешение: 11 бит</p> <p>Точность: $\pm 0,6\%$ при изменении температуры до 60 °C</p> <p>Линейность: $\pm 0,15\%$ максимального значения</p>
Аналоговые выходы	AO2, AO3	<p>2 аналоговых конфигурируемых выхода по напряжению или по току:</p> <ul style="list-style-type: none"> ■ аналоговый выход по напряжению \approx ± 10 В, минимальное сопротивление нагрузки 470 Ом ■ аналоговый выход по току X-Y мА с программированием X и Y от 0 до 20 мА, полное сопротивление 500 Ом <p>Время дискретизации $< (5 \pm 1)$ мс</p> <p>Разрешение: 10 бит</p> <p>Точность: $\pm 1\%$ при изменении температуры до 60 °C</p> <p>Линейность: $\pm 0,2\%$ максимального значения</p>
Релейные конфигурируемые выходы	R4A, R4B, R4C	<p>1 релейный выход с переключающим контактом</p> <p>Минимальная переключающая способность: 3 мА для \approx 24 В</p> <p>Максимальная переключающая способность:</p> <ul style="list-style-type: none"> ■ при активной нагрузке ($\cos \varphi = 1$): 5 А для \sim 250 В или \approx 30 В; ■ при индуктивной нагрузке ($\cos \varphi = 0,4$ и $L/R = 7$ мс): 2 А для \sim 250 В или \approx 30 В <p>Количество коммутаций: 100 000</p> <p>Время дискретизации: $< (10 \pm 1)$ мс</p>
Дискретные входы	CI11 - CI14	<p>4 дискретных программируемых входа \approx 24 В, совместимых с ПЛК уровня 1, стандарта МЭК 65A-68</p> <p>Полное сопротивление: 3,5 кОм</p> <p>Максимальное напряжение: 30 В</p> <p>Многократное назначение позволяет сконфигурировать несколько функций на один вход</p> <p>Время дискретизации: $< (5 \pm 1)$ мс</p>
	Положительная логика (Source)	Состояние 0, если ≤ 5 В или дискретный вход не подключен, состояние 1, если ≥ 11 В
	Отрицательная логика (Sink)	Состояние 0, если ≥ 16 В или дискретный вход не подключен, состояние 1, если ≤ 10 В
Дискретные выходы	LO3, LO4	<p>2 дискретных назначаемых выхода с открытым коллектором с положительной (Source) или отрицательной логикой (Sink), совместимых с ПЛК уровня 1, стандарта МЭК 65A-68</p> <p>Внутреннее питание \approx 24 В или внешнее \approx 24 В (от 12 до 30 В)</p> <p>Максимальное напряжение: 30 В</p> <p>Максимальный ток: 200 мА</p> <p>Общий вывод дискретных выходов (CLO) изолирован от других сигналов</p> <p>Время дискретизации: $< (5 \pm 1)$ мс. Состояние активизации, а также запаздывание при каждой коммутации программируются</p>
Вход для терморезисторов PTC	TH2+/TH2-	<p>1 вход для подключения до 6 терморезисторов PTC:</p> <ul style="list-style-type: none"> ■ номинальное значение $< 1,5$ кОм; ■ пороговое значение сопротивления срабатывания 3 кОм, значение возврата 1,8 кОм; ■ защита от к.з. < 50 Ом ■ вход для терморезисторов PTC не должен использоваться для взрывозащищенных двигателей ATEX в областях применений с потенциально взрывоопасной атмосферой (1)
Импульсный вход	RP	<p>Диапазон частоты: 0 – 30 кГц</p> <p>Коэффициент цикличности: $(50 \pm 10)\%$</p> <p>Время дискретизации: $< (5 \pm 1)$ мс</p> <p>Максимальное входное напряжение: 30 В, 15 мА</p> <p>Добавьте сопротивление, если входное напряжение > 5 В (510 Ом при 12 В, 910 Ом при 15 В, 1,3 кОм при 24 В)</p> <p>Состояние 0, если $< 1,2$ В, состояние 1, если $> 3,5$ В</p>
Максимальное сечение проводников и момент затяжки выводов входов-выходов		<p>1,5 мм² (AWG 16)</p> <p>0,25 Н·м</p>

Каталожные номера

Карты входов-выходов (2)

Наименование	№ по каталогу	Масса, кг
Карта дискретных входов-выходов	VW3 A3 201	0,300
Карта расширенных входов-выходов	VW3 A3 202	0,300

(1) За информацией обращайтесь к руководству ATEX по взрывозащищенным решениям на нашем сайте: www.schneider-electric.com.

(2) В преобразователь Altivar 71 можно установить не более одной карты входов-выходов с одинаковым каталожным номером.

Обращайтесь к таблицам по выбору оборудования на стр. 176 - 187.

Преобразователи частоты

Altivar 71

Дополнительное оборудование: программируемая карта
встроенного контроллера

Представление

Программируемая карта встроенного контроллера используется для того, чтобы адаптировать преобразователь частоты к специфическим приложениям путем интеграции функций системы автоматизации.

Предлагается разнообразный набор стандартных приложений. Программное обеспечение по разработке приложений PS 1131 для ПК используется для быстрого программирования и отладки новых приложений (см. стр. 119). Пересылка программы из карты контроллера в ПК не предусмотрена, что дает возможность защитить "ноу-хау" разработчика.

В преобразователь частоты Altivar 71 можно вставить только одну карту контроллера. Возможно ее взаимодействие с картой расширения входов-выходов или коммуникационной картой. В таблицах выбора (см. стр. 176 - 187) представлены все возможные комбинации преобразователей частоты, дополнительных карт и принадлежностей.

Программируемая карта встроенного контроллера имеет:

- 10 дискретных входов, 2 из которых могут быть использованы для двух счетчиков или 4 из которых могут быть использованы для двух импульсных датчиков;
- 2 аналоговых входа;
- 6 дискретных выходов;
- 2 аналоговых выхода;
- порт для шины CANopen (функция Master);
- порт ПК для программирования в среде разработки приложений PS 1131.

Если потребляемый ток не превышает 200 мА, то карта может питаться от преобразователя частоты.

В противном случае необходимо использовать внешний источник питания \sim 24 В.

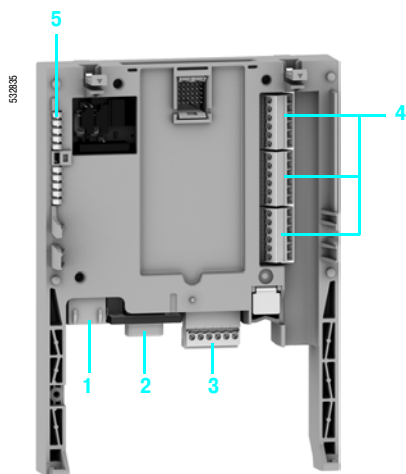
Преобразователи ATV71-42 оснащены дополнительным блоком питания \sim 24 В с нагрузочной способностью до 250 мА.

Программируемая карта встроенного контроллера также может использовать:

- входы-выходы преобразователя частоты;
- входы-выходы карт расширения входов-выходов;
- счетчик импульсов интерфейсной карты импульсного датчика;
- параметры преобразователя частоты (скорость, ток, момент и т.д.).

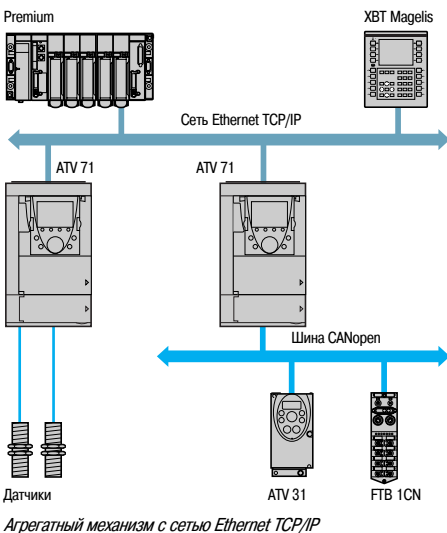
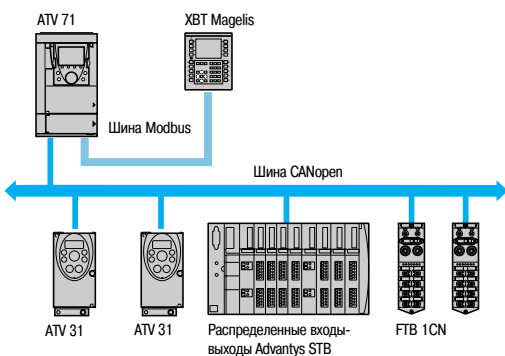
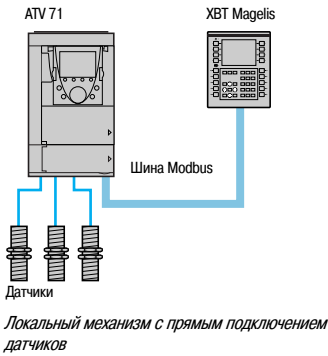
Описание

- 1 Разъем RJ45 для подключения ПК с программным обеспечением PS 1131 через последовательный интерфейс RS 485.
Подключение к ПК осуществляется с помощью кабеля и конвертора RS 232/RS 485, входящих в комплект PowerSuite для ПК, WW3 A8 106
- 2 9-контактный штыревой разъем типа SUB-D для подключения к шине CANopen
- 3 6-контактный разъем со съемной клеммной колодкой с монтажом под винт, с шагом 3,81 для подключения источника питания \sim 24 В и четырех дискретных входов
- 4 Три 6-контактных разъема со съемными клеммными колодками с монтажом под винт, с шагом 3,81, к которым подключаются 6 дискретных входов, 6 дискретных выходов, 2 аналоговых входа, 2 аналоговых выхода и 2 общих провода
- 5 5 светодиодных индикаторов:
 - 1 для индикации наличия напряжения питания \sim 24 В;
 - 1 для индикации сбоя выполнения программы;
 - 2 для индикации состояния коммуникации по шине CANopen;
 - 1 управляемый из прикладной программы



Преобразователи частоты Altivar 71

Дополнительное оборудование: программируемая карта
встроенного контроллера



Диалоговое приложение

Диалог "человек-машина" с приложением на карте контроллера осуществляется с помощью:

- графического терминала преобразователя частоты Altivar 71;
- терминала Magelis, подключенного к порту Modbus преобразователя частоты;
- терминала Magelis, подключенного через сеть Ethernet TCP/IP (если преобразователь частоты оборудован коммуникационной картой Ethernet TCP/IP).

Меню графического терминала ПЧ предназначено для работы с картой контроллера. Данное меню может быть настроено при программировании карты согласно применению.

Любой промышленный диалоговый человеко-машинный терминал, поддерживающий протокол Modbus, может быть использован для отображения и изменения параметров карты контроллера. Сервер Modbus преобразователя частоты дает возможность доступа к 2 К словам, размещенным на карте (% MW и т.д.).

Master шины CANopen

Порт CANopen программируемой карты контроллера выполняет функции Master и может быть использован для увеличения количества входов-выходов и для управления другими подчиненными устройствами (Slave) по протоколу CANopen.

Связь с ПЛК

Преобразователь частоты Altivar 71, оснащенный картой контроллера, легко встраивается в сложные архитектуры систем автоматизации.

ПЛК может обмениваться информацией с преобразователем частоты Altivar 71, оборудованным картой контроллера, посредством одной из коммуникационных сетей или шин (Ethernet TCP/IP, Modbus/Uni-Telway, Fipio, Modbus Plus, Profibus DP, INTERBUS и т.д.), встроенных в преобразователь частоты. При этом, при необходимости, могут быть сконфигурированы для обменов периодические переменные.

Часы реального времени

Показания часов реального времени поддерживаются литиевой батареей, при этом появляется возможность вести запись возникающих событий с отметкой времени их появления. После установки в преобразователь частоты карты контроллера все события, появляющиеся в преобразователе частоты, автоматически, без дополнительного программирования, сохраняются в энергонезависимой памяти с отметками времени появления.

Преобразователи частоты Altivar 71

Дополнительное оборудование: программируемая карта
встроенного контроллера

Электрические характеристики

Питание	Напряжение	В	24 --- (от 19 до 30)
Потребляемый ток	Максимальный	А	2
	Без нагрузки	мА	80
Аналоговые входы	AI51, AI52	мА	≤ 200 (1)
			2 аналоговых входа 0 – 20 мА, полное сопротивление 250 Ом Разрешение: 10 бит Точность: ±1 % при изменении температуры до 60 °С Линейность: ±0,2 % максимального значения Общая точка для всех карт расширения входов-выходов (2)
Аналоговые выходы	AO51, AO52		2 аналоговых выхода 0 – 20 мА, полное сопротивление 500 Ом Разрешение: 10 бит Точность: ±1% при изменении температуры до 60 °С Линейность: ±0,2 % максимального значения Общая точка для всех карт расширения входов-выходов (2)
Дискретные входы	LI51 - LI60		10 дискретных входов, совместимых с ПЛК уровня 1, МЭК/EN 61131-2, 4 из которых могут быть использованы для: ■ 1 счетчика и/или 1 импульсного датчика; ■ 2 счетчиков Полное сопротивление: 4,4 кОм Максимальное напряжение: --- 30 В Пороги переключения: ■ состояние 0, если ≤ 5 В или дискретный вход не подключен; ■ состояние 1, если ≥ 11 В Общая точка для всех карт расширения входов-выходов (2)
Дискретные выходы	LO51 - LO56		6 дискретных выходов --- 24 В, положительная логика с открытым коллектором, совместимы с ПЛК уровня 1, стандарт МЭК/EN 61131-2 Максимальное коммутируемое напряжение: 30 В Максимальный ток: 200 мА Общая точка для всех карт расширения входов-выходов (2)
Подключение входов-выходов	Тип контактов		Винтовое соединение с шагом 3,81 мм
	Максимальное сечение монтажного кабеля	мм²	1,5 (AWG 16)
	Момент затяжки	Н•м	0,25
Литиевая батарейка	Срок службы		8 лет

Характеристики прикладной программы

Компилированная программа (храняемая в памяти типа flash)	Максимальный размер	Кбайт	320
Данные	Максимальный размер	Кслов	64
	Сохраняемая память (NVRAM)	Кслов	4
	Размер, доступный по Modbus	Кслов	2

Характеристики коммуникационного порта CANopen

Структура	Соединитель	9-контактный штыревой разъем типа SUB-D
	Управление сетью	Функция Master
	Скорость передачи	Программно-конфигурируемая: 50, 125, 250, 500 Кбит/с или 1 Мбит/с
	Адрес (ID-узла)	≤ 32 подчиненных устройств
Сервисы	Прикладной уровень CANopen	DS 301 V4.02
	Профиль	DSP 405
	PDO	9 принимаемых и передаваемых PDO для каждого подчиненного устройства
	SDO	2 клиентских SDO на подчиненное устройство (1 чтение и 1 запись). Блочная пересылка
	Контроль ошибок	Node Guarding, Producer and consumer Heartbeat
Диагностика	Другие сервисы	Emergency, Boot-up, Sync
	Светодиодные индикаторы	2 светодиода: RUN и ERROR в соответствии с CEA DR303, версия 1.0

(1) Если потребляемый ток не превышает 200 мА, то карта может питаться от преобразователя частоты, в противном случае необходимо использовать внешний источник питания --- 24 В.

(2) Является также общей точкой преобразователя частоты 0 В.

Преобразователи частоты Altivar 71

Дополнительное оборудование: программируемая карта
встроенного контроллера

Среда разработки приложений PS 1131

Программное обеспечение PS 1131 для разработки приложений соответствует международным стандартам МЭК 61131-3 и включает в себя все необходимые функции для программирования и настройки карты контроллера.

Данное программное обеспечение включает в себя конфигуратор для шины CANopen и работает под управлением следующих операционных систем: Microsoft Windows® 98, Microsoft Windows® NT 4.0, Microsoft Windows® Millennium, Microsoft Windows® 2000 Professional и Microsoft Windows® XP.

ПО использует дружелюбный интерфейс, присущий этим операционным системам:

- контекстное меню;
- функциональные блоки;
- справочную систему.

Среда разработки PS 1131 реализована на английском и немецком языках.

Средства программирования и отладки могут быть доступны с помощью специального средства просмотра приложения. Это средство обеспечивает удобный просмотр программ приложения и быстрый доступ к компонентам приложения:

- редактору программ;
- редактору функциональных блоков;
- редактору переменных;
- редактору анимационных таблиц;
- редактору анимированных экранов реального времени.

Модульное структурированное программирование

Программное обеспечение PS 1131 используется для представления приложения в виде функциональных модулей, включающих секции (программный код), анимационные таблицы и анимированные экраны реального времени. Каждая секция программы имеет имя и может быть запрограммирована на одном из шести языков программирования. Для того, чтобы защитить "ноу-хау" разработчиков или предотвратить случайные модификации программы, каждая секция программы может быть защищена от записи или чтения/записи.

Экспорт-импорт функциональных модулей

Существует возможность экспортировать все или выбранные части древовидной структуры функциональных модулей.

Структура программы и выполнение приложения

Программа является однозадачной и может включать в себя несколько подпрограмм.

Обмены с преобразователем частоты производятся с помощью функционального блока, входящего в стандартную библиотеку.

Режим выполнения программы может быть либо циклическим, либо периодическим. Сторожевой таймер, который может быть сконфигурирован пользователем на время от 100 до 500 мс, отслеживает превышение цикла программы.

Задача может быть синхронизирована с основной задачей преобразователя частоты для того, чтобы улучшить точность в приложениях управления движением.

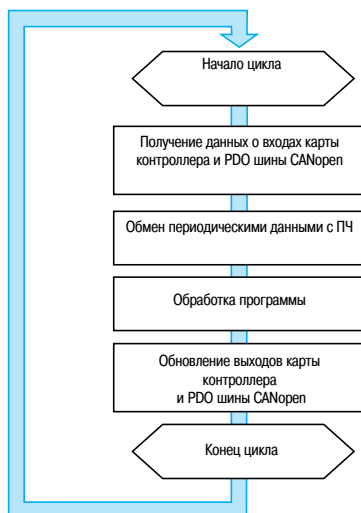
Циклический режим

По окончании одного цикла программы сразу же начинается выполнение следующего цикла.

Минимальная продолжительность цикла исполнения программы равна 5 мс.

Периодический режим

Программа выполняется с периодом от 5 до 100 мс, установленным пользователем. Длительность цикла должна быть меньше периода. Поведение преобразователя частоты при превышении времени цикла может быть отслежено и обработано программой.



Пример выполнения цикла программы картой контроллера, подключенного к шине CANopen

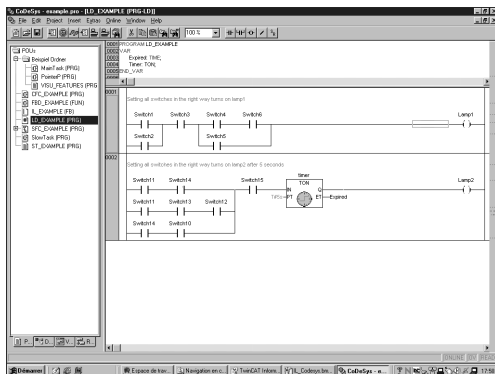
Преобразователи частоты Altivar 71

Дополнительное оборудование: программируемая карта
встроенного контроллера

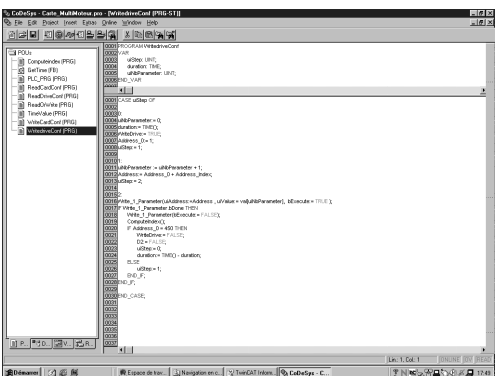
Языки программирования

Можно использовать 6 языков программирования:

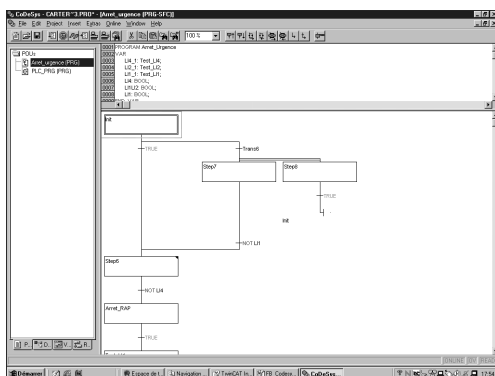
- язык лестничной логики (Ladder Diagram - LD);
- язык структурированного текста (Structured Text - ST);
- язык последовательных функциональных диаграмм или Графсет (SFC или Grafset);
- список инструкций (Instruction List language - IL);
- язык диаграмм функциональных блоков (Function Block Diagram - FBD);
- язык непрерывных поточных диаграмм (Continuous Flow Chart - CFC).



Пример программы на языке лестничной логики



Пример программы на языке структурированного текста



Пример программы на Графсете

Язык лестничной логики (Ladder Diagram - LD)

Программа на языке лестничной логики состоит из набора лестничных диаграмм, выполняемых последовательно.

Лестничная диаграмма состоит из нескольких строк.

Строка может состоять из нескольких контактов и обмотки реле.

В программе можно использовать как физические адреса, так и их обозначения в виде символьных имен.

Редактор языка лестничной логики позволяет выполнять вставку любой библиотечной функции.

Язык структурированного текста (Structured Text - ST)

Структурированный текст является классическим вариантом алгоритмического языка, который хорошо подходит для программирования сложных арифметических функций, обработки таблиц, работы с сообщениями и т.д.

Структурированный текст обеспечивает прямой перевод алгоритма, представленного в виде блок-схемы, и организован в виде операторов.

Язык последовательных функциональных диаграмм Графсет (Grafset или SFC)

Язык последовательных функциональных диаграмм Графсет используется для описания обработки последовательных частей алгоритмов системы управления в простом графическом виде.

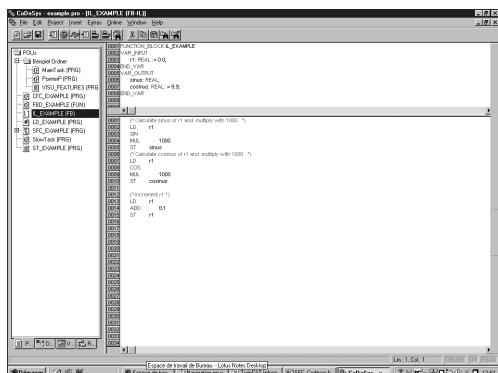
Он соответствует языку, описанному в стандарте МЭК 61131-3 "Язык последовательных функциональных диаграмм" (Sequential Function Chart) (SFC).

Программа на языке Графсет (SFC) состоит из:

- макроэтапов, которые представляют собой группу состояний и переходов;
- состояний, которым могут быть сопоставлены некоторые выполняемые действия;
- переходов, которым могут быть сопоставлены условия переходов;
- связей, соединяющих состояния и переходы.

Преобразователи частоты Altivar 71

Дополнительное оборудование: программируемая карта
встроенного контроллера



Пример программы на языке списка инструкций



Пример функционального блока:
пересылка уставки скорости в преобразователь частоты

Языки программирования (продолжение)

Язык списка инструкций (Instruction List - IL)

Список инструкций применяется для записи булевых выражений и использования других библиотечных функций. Он позволяет представить программу, написанную на языке лестничной логики, в эквивалентной текстовой форме.

Каждая инструкция состоит из кода инструкции и операнда типа "слово" или "бит".

Аналогично языку лестничной логики инструкции группируются в последовательности.

Язык диаграммы функциональных блоков (Function Block Diagram - FBD)

FBD является графическим языком. Он представляет собой набор соединенных цепочкой функциональных блоков. Программа выполняется последовательно.

Каждый блок представляет собой арифметическое или логическое выражение, вызов другого функционального блока, команду перехода или выхода из подпрограммы.

Язык непрерывных поточных диаграмм (Continuous Flow Chart - CFC)

Язык непрерывных поточных диаграмм является графическим языком. Звено программы включает различные функциональные блоки на одной странице. Выход функционального блока может быть подсоединен к его входу или на вход другого блока, уже вставленного в программу.

Функциональные блоки

Среда разработки PS 1131 имеет набор предварительно подготовленных функциональных блоков (стандартная библиотека) и предоставляет пользователям возможность разрабатывать свои собственные функциональные блоки (пользовательская библиотека).

Стандартная библиотека

Стандартная библиотека включает в себя:

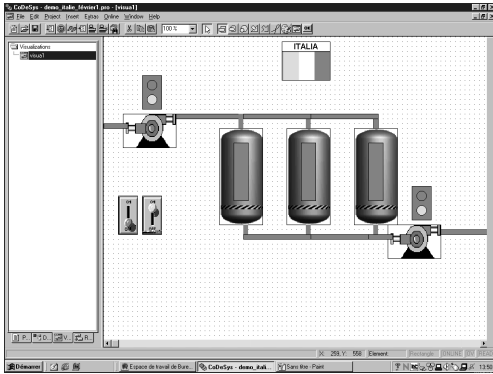
- логические функции (AND, OR и т.д.);
- математические функции (Cos, Sin, Exp и т.д.);
- функциональные блоки, предназначенные для преобразователя частоты, которые облегчают обмен информацией между ПЧ и картой контроллера (например: пересылка уставки скорости в преобразователь частоты);
- функциональные блоки для управления шиной CANopen;
- функциональные блоки графического интерфейса.

Пользовательская библиотека

Пользователь имеет возможность создавать свои собственные функциональные блоки для структурирования своего приложения. Для того, чтобы позволить пользователю защитить свое "ноу-хау", имеется возможность запретить доступ к содержимому функциональных блоков.

Преобразователи частоты Altivar 71

Дополнительное оборудование: программируемая карта
встроенного контроллера



Пример экрана реального времени

Отладка

Среда разработки PS 1131 предоставляет полный набор средств для отладки приложения.

Выполнение программы с целью отладки

Основными средствами отладки являются:

- точки останова;
- выполнение программы по шагам;
- выполнение только одного цикла программы;
- прямой доступ к подпрограммам, которые были вызваны (стек вызовов).

Анимация программы в реальном времени

Основные функции анимации программы в реальном времени состоят из:

- анимации любой части программы на любом языке в процессе выполнения;
- автоматического открытия окна с набором переменных, используемых в этой части программы.

Анимационные таблицы

Имеется возможность создавать и записывать таблицы, содержащие наборы переменных приложения. Данные таблицы позволяют упростить наблюдение за состоянием переменных во время отладки программы.

Оба этих средства, в дополнение к простому отображению состояния переменных, позволяют:

- изменять значения переменных любых типов и принудительно их устанавливать;
- изменять формат отображения переменных (двоичный, шестнадцатиричный и т.д.).

Осциллограф

Среда разработки PS 1131 имеет функцию осциллографа, которая предоставляет возможность наблюдать за изменением состояния 20 переменных в графической форме.

Экраны реального времени

В среду разработки PS 1131 встроено специальное средство для разработки пользовательских анимированных экранов, с помощью которых можно наблюдать состояние переменных приложения в режиме реального времени. Экраны реального времени могут содержать:

- фоновые картинки;
- анимированные графические объекты, ассоциированные с переменными;
- отображение сообщений;
- и т.д.

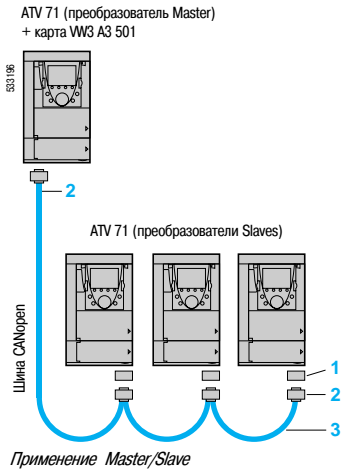
Имитация

Среда разработки PS 1131 имеет функцию имитатора, которую можно использовать для отладки приложения без предварительной настройки и запуска в работу преобразователя частоты.

Преобразователи частоты

Altivar 71

Дополнительное оборудование: программируемая карта
встроенного контроллера



Каталожные номера

Карта

Описание	№ по каталогу	Масса, кг
Программируемая карта встроенного контроллера (1) имеет один 9-контактный штыревой разъем типа SUB-D	VW3 A3 501	0,320

Соединительные принадлежности (2)

Описание	№ на рисунке	№ по каталогу	Масса, кг
Адаптер CANopen , подключаемый к разъему RJ45 на уровне клеммника преобразователя. Адаптер поставляется с 9-контактным гнездовым разъемом типа SUB-D, соответствующим стандарту CANopen (CIA DRP 303-1)	1	VW3 CAN A71	—
Соединитель шины CANopen (2) 9-контактный гнездовой разъем типа SUB-D с терминатором линии, который может быть отключен	2	TSX CAN KCDF 180T	—

Кабели (2)

Описание	№ на рисунке	Длина, м	№ по каталогу	Масса, кг
Кабель шины CANopen Стандартный, маркировка СЄ . Не подвержен горению, без галогена. Не распространяет огонь (МЭК 60332-1)	3	50	TSX CAN CA 50	4,930
		100	TSX CAN CA 100	8,800
		300	TSX CAN CA 300	24,560
Кабель шины CANopen Сертификат UL, маркировка СЄ . Не распространяет огонь (МЭК 60332-2)	3	50	TSX CAN CB 50	3,580
		100	TSX CAN CB 100	7,840
		300	TSX CAN CB 300	21,870
Кабель CANopen (1) Для тяжелых окружающих условий (5) или подвижных установок, маркировка СЄ . Не подвержен горению, без галогена. Не распространяет огонь (МЭК 60332-1)	3	50	TSX CAN CD 50	3,510
		100	TSX CAN CD 100	7,770
		300	TSX CAN CD 300	21,700

Программное обеспечение PS 1131 для разработки приложений

Описание	№ по каталогу	Масса, кг
Среда разработки приложений PS 1131 Поставляется на компакт-диске	(4)	—

Принадлежности для присоединения к последовательному порту ПК:	№ по каталогу	Масса, кг
<ul style="list-style-type: none"> ■ 1 соединительный кабель длиной 3 м с двумя разъемами RJ45; ■ 1 преобразователь интерфейса RS 232/RS 485 с одним 9-контактным гнездовым разъемом типа SUB-Dt и одним разъемом типа RJ45 	VW3 A8 106	0,350

(1) Только одна карта контроллера может быть вставлена в преобразователь частоты Altivar 71. Для получения информации относительно совместимости различных моделей преобразователей частоты и дополнительных карт и принадлежностей см. таблицу выбора на стр. 176 - 187.

(2) См. каталог "Машины и установки с CANopen".

(3) Тяжелые окружающие условия:

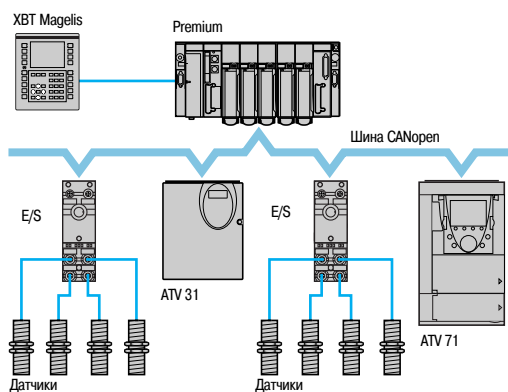
- стойкость к углеводородам, промышленным маслам, моющим средствам, искрам сварки;
- влажность до 100 %;
- наличие солевых растворов;
- резкие изменения температуры;
- рабочая температура от -10 до +70 °C.

(4) За информацией обращайтесь в Schneider Electric.

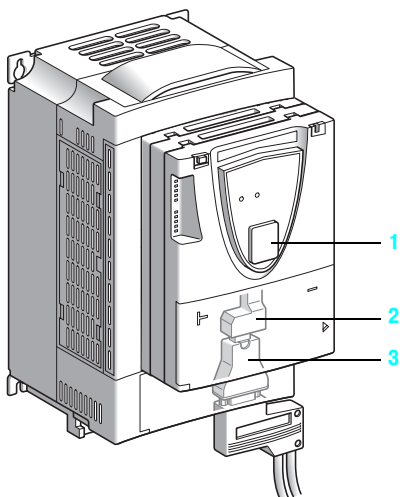
Преобразователи частоты

Altivar 71

Дополнительное оборудование: коммуникационные шины и сети



Пример конфигурации на шине CANopen



Описание

Преобразователь Altivar 71 разработан таким образом, чтобы отвечать всем возможным конфигурациям, встречающимся в промышленных системах автоматизации.

ATV 71 имеет встроенные протоколы Modbus и CANopen.

ПЧ имеет два встроенных коммуникационных порта для работы по протоколу Modbus (см. характеристики на стр. 17):

■ терминальный порт Modbus типа RJ45 **1**, расположенный на передней части преобразователя, предназначен для подключения:

- выносного графического терминала;
- промышленной операторской панели Magelis;
- диалоговых средств PowerSuite;

■ сетевой разъем Modbus типа RJ45 **2**, расположенный рядом с клеммниками цепей управления ПЧ, предназначен для управления и наблюдения с помощью программируемого контроллера или другого устройства.

С его помощью возможно также подключение терминала или диалоговых средств PowerSuite, когда терминальный порт Modbus **1** занят.

Протокол CANopen доступен с помощью сетевого разъема Modbus через адаптер CANopen **3** (см. характеристики на стр. 17). В этом случае для доступа по протоколу Modbus необходимо использовать терминальный порт **1**.

Преобразователь Altivar 71 может также подключаться к другим промышленным коммуникационным сетям и шинам с помощью дополнительных коммуникационных карт:

- Modbus TCP;
- Fipio;
- Modbus/Uni-Telway, которая обеспечивает дополнительные функциональные возможности встроенных портов: Modbus ASCII и четырехпроводного RS 485;
- Modbus Plus;
- Ethernet/IP;
- DeviceNet;
- PROFIBUS DP;
- InterBus;
- CC-link.

Возможность отдельного питания цепей управления позволяет поддерживать связь (для наблюдения или диагностики) даже при отсутствии силового питания.

Основные коммуникационные функции преобразователей Altivar 58 и Altivar 58F совместимы с ПЧ Altivar 71 (1):

- подключение;
- коммуникационный сервис;
- состояние преобразователя (профиль);
- параметры управления и наблюдения;
- основные настроечные параметры.

Программное обеспечение PowerSuite позволяет перенести конфигурацию преобразователей Altivar 58 и Altivar 58F на Altivar 71.

(1) Обращайтесь к руководству по замене ATV 58(F) на ATV 71, поставляемому на компакт-диске с документацией.

Преобразователи частоты

Altivar 71

Дополнительное оборудование: коммуникационные шины и сети

Функции

По сети доступны все функции преобразователя частоты:

- управление;
- наблюдение;
- настройка;
- конфигурирование.

При оснащении ПЧ программируемой картой встроенного контроллера, его переменные (% MW...) доступны с помощью сообщений Modbus через встроенные коммуникационные порты или коммуникационные карты Modbus TCP.

Регулирование и задание скорости или момента могут исходить от различных источников управления:

- клеммников входов-выходов;
- коммуникационной сети;
- программируемой карты встроенного контроллера;
- выносного графического терминала.

Новые функции преобразователя Altivar 71 позволяют переключать эти источники управления ПЧ в соответствии с требованиями применения.

Есть возможность выбора периодических коммуникационных переменных с помощью:

- программного обеспечения конфигурирования сети (Sycon);
- функции коммуникационного сканера преобразователя Altivar 71.

Вне зависимости от типа сети (за исключением DeviceNet) преобразователь Altivar 71 может управляться в соответствии с:

- профилем Drivescom (CANopen CiA DSP 402);
- профилем ввода-вывода, управление с помощью которого так же просто и адаптируемо, как и с помощью клеммника входов-выходов.

Карта DeviceNet поддерживает профиль стандарта ODVA и Allen-Bradley.

Контроль связи осуществляется по специальным критериям для каждого протокола. Однако, каков бы ни был протокол, существует возможность конфигурирования реакции ПЧ на неисправность связи:

- остановка на выбеге, с заданным темпом, быстрая остановка или остановка торможением;
- поддержание последней полученной команды;
- аварийное состояние с поддержанием заданной скорости;
- игнорирование неисправности.

Управление, поступающее по сети CANopen, обрабатывается с тем же приоритетом, что и управление по входу клеммника ПЧ. Это позволяет получить быструю реакцию при включении сети через адаптер CANopen.

Характеристики карты Modbus TCP VW3 A3 310 (1)

Структура	Соединитель	Соединитель типа RJ45
	Скорость передачи	10/100 Мбит/с, полудуплекс и полный дуплекс
	IP-Адресация	<ul style="list-style-type: none"> ■ Ручное назначение с помощью встроенного терминала или ПО PowerSuite; ■ BOOTP (автоматическое назначение IP-адреса сервером, основываясь на IEEE-адресе); ■ DHCP (автоматическое назначение IP-адреса сервером, основываясь на Device Name) с автоматическим повторением.
	Физическая среда	Ethernet 2
	Связной уровень	LLC : IEEE 802.2 MAC : IEEE 802.3
	Сетевой уровень	IP (RFC791) ICMP-клиент для поддержки некоторых IP-сервисов, таких, как команда ping
	Транспортный уровень	TCP (RFC793), UDP Максимальное количество подключений 8 (порт 502)
	Сервисы	Класс Transparent Ready (2)
Web-сервер		<p>Одновременный доступ для 3 Web-навигаторов (больше, в зависимости от количества использованных подключений)</p> <p>Сервер, сконфигурированный и настроенный производителем</p> <p>Память для приложений: 1 Мб</p> <p>Сервер, сконфигурированный и настроенный производителем, содержит следующие страницы:</p> <ul style="list-style-type: none"> ■ Altivar viewer: отображение состояния ПЧ и его входов-выходов, основные измерения (скорость, ток и т.д.); ■ Data editor: доступ к параметрам ПЧ для конфигурирования, настройки и сигнализации; ■ Altivar chart: функция простого осциллографа; ■ Security: установка пароля для доступа к режимам просмотра и модификаций; ■ FDR Agent: конфигурирование параметров Faulty Device Replacement (замена неисправного оборудования); ■ IO Scanner: конфигурирование параметров управления и контроля ПЧ из ПЛК и т.д.; ■ Ethernet statistics: идентификация ПЧ (IP-адреса, версия и т.д.), статистика передатчиков Ethernet; ■ e-mail: конфигурирование функции e-mail
e-mail		e-mail, передаваемый по событию или неисправности
Доступные сообщения		<p>Чтение внутренних регистров (03), до 63 слов</p> <p>Чтение входных регистров (04), до 63 слов</p> <p>Запись одного регистра (06)</p> <p>Запись нескольких регистров (16), до 63 слов</p> <p>Чтение/Запись нескольких регистров (23)</p> <p>Чтение идентификатора устройства (43)</p> <p>Диагностика (08)</p>
Периодические переменные		<p>Сервис сканера входов-выходов:</p> <ul style="list-style-type: none"> ■ 10 параметров управления, назначаемых с помощью ПО PowerSuite или Web-сервера; ■ 10 параметров контроля, назначаемых с помощью PowerSuite или Web-сервера. <p>Сервис глобальных данных не поддерживается</p>
FDR (Faulty Device Replacement)		Да
Контроль коммуникации		<p>Может быть замаскирован</p> <p>Тайм-аут, настраиваемый от 0,5 до 60 с с помощью терминала, ПО PowerSuite или Web-сервера</p>
Профиль		Профиль CiA 402 : Device Profile Drives and Motion Control Профиль I/O
Управление сетью		SNMP
Пересылка файлов		FTP для Web-сервера и TFTP для FDR
Диагностика	С помощью светодиодных индикаторов	5 светодиодов на карте: RX (прием), TX (передача), FLT (неисправность Ethernet), STS (IP-адрес) и 10/100 Мбит/с (скорость)
	С помощью графического терминала	Принятое слово управления Принятое задание
	С помощью Web-сервера	С помощью страниц Altivar viewer, Data editor и Ethernet statistics

(1) Сеть Modbus TCP см. стр. 306 - 311.

(2) См. каталог "Ethernet TCP/IP Transparent Factory".

Характеристики карты EtherNet/IP VW3 A3 316			
Структура	Соединитель	2 соединителя типа RJ45	
	Скорость передачи	10/100 Мбит/с, полудуплекс и полный дуплекс	
	Адресация	Ручное назначение с помощью встроенного терминала или ПО PowerSuite; BOOTP DHCP	
	Физическая среда	IEEE 802.3	
	Уровень соответствия	Промышленный	
	Связной уровень	LLC : IEEE 802.2 MAC : IEEE 802.3 Автоматическая коммутация	
	Сетевой уровень	IP (RFC791) ICMP-клиент для поддержки некоторых IP-сервисов, таких, как команда ping	
	Транспортный уровень	TCP (RFC793), UDP Максимальное количество подключений 8 (порт 502)	
	Сервисы	Периодические переменные CIP	Режим Ведущий -Ведомый <ul style="list-style-type: none"> ■ Speed CIP assemblies, type 20, 21, 70 и 71 (2 параметра) ■ Speed/torque CIP assemblies, type 22, 23, 72 и 73 (3 параметра) ■ Allen-Bradley assemblies, type 103 и 104 (10 параметров, 8 назначаемых) ■ Communication scanner assemblies, type 100 и 101 (8 параметров)
		Доступные сообщения CIP	Доступ, разрешенный ко всем параметрам ПЧ
Web-сервер		HTTP-сервер: одновременный доступ для 8 навигаторов Internet (в зависимости от количества использованных подключений). Сервер, сконфигурированный и настроенный производителем Память для приложений: 1 Мб Сервер, сконфигурированный и настроенный производителем, содержит следующие страницы: <ul style="list-style-type: none"> ■ Drive monitor: отображение состояния ПЧ и его входов-выходов, основные измерения (скорость, ток и т.д.); ■ Drive parameters: доступ к параметрам ПЧ для конфигурирования, настройки и сигнализации; ■ Drive recorder: функция простого осциллографа; ■ Security: установка пароля для доступа к режимам просмотра и модификаций; ■ Ethernet/IP setup: конфигурирование параметров Ethernet, TCP/IP и CIP; ■ Ethernet/IP scanner setup: конфигурирование периодических переменных (IO messaging); ■ EtherNet statistics: идентификация ПЧ (IP-адреса, версия и т.д.), статистика передатчиков Ethernet; ■ Message statistics: визуализация счетчиков TCP/IP, CIP и доступных сообщений Modbus; ■ e-mail: конфигурирование функции e-mail 	
e-mail		e-mail, передаваемый по событию, по неисправности или после сброса неисправности	
Профили устройств		Профиль CIP AC Drive (02) Профиль Allen-Bradley drive Профиль CiA 402 : Device Profile Drives and Motion Control Профиль I/O	
Управление сетью		Нет	
Пересылка файлов		Нет	
Диагностика		С помощью светодиодных индикаторов	5 светодиодов на карте: MS (Module Status), NS (Network Status), Link (Link Status), TX/RX(Transmit/Receive port 1 и Transmit/Receive port 2)
		С помощью графического терминала	Принятое слово управления Принятое задание Количество принятых фреймов
		С помощью Web-сервер	С помощью страниц Drive monitor, Drive parameters, Ethernet statistics, Message statistics и Net IO monitoring

Характеристики карт Fipio VW3 A3 311 и VW3 A3 301 (1)

Тип карты	Стандартная карта Fipio VW3 A3 311	Карта Fipio для замены VW3 A3 301	
Структура	Соединитель	Один 9-контактный штыревой разъем типа SUB-D	
	Скорость передачи	1 Мбит/с	
	Адресация	От 1 до 62, конфигурируются переключателями на карте	
Сервисы	Регулировка с помощью ПО программирования ПЛК (Unity, PL7)	Нет	Да (ограничено параметрами совместимости для ATV 58 или ATV 58F)
	Периодические переменные	8 переменных управления, которые могут быть назначены коммуникационным сканером 8 переменных наблюдения, которые могут быть назначены коммуникационным сканером PKW-индексированная периодическая переменная (установки)	5 переменных управления 8 переменных наблюдения
	Коммуникационный профиль	FED C 32	Специально для ПЧ Altivar 58 или ATV 58F (FSD C 8P)
	Функциональный профиль	SiA DSP 402 : Device Profile Drives and Motion Control Профиль I/O	
	Контроль коммуникации	Может быть замаскирован Фиксированный тайм-аут: 256 мс	
Диагностика	С помощью светодиодных индикаторов	4 светодиода на карте: RUN (статус), ERROR (ошибка), COM (передача данных) и I/O (внутренняя неисправность)	
	С помощью графического терминала	Принятое слово управления Принятое задание Периодические переменные (коммуникационный сканер)	

Характеристики карты Modbus Plus VW3 A3 302 (2)

Структура	Соединитель	Один 9-контактный гнездовой разъем типа SUB-D	
	Скорость передачи	1 Мбит/с	
	Адресация	От 1 до 64, конфигурируется с помощью переключателей на карте	
Сервисы	Доступные сообщения	Да (Modbus)	
	Периодические переменные	Peer Cop: 8 переменных управления, которые могут быть назначены коммуникационным сканером Global data: 8 переменных наблюдения, которые могут быть назначены коммуникационным сканером	
	Профиль	SiA DSP 402 : Device Profile Drives and Motion Control Профиль I/O	
	Контроль коммуникации	Может быть замаскирован Время тайм-аута может быть установлено от 0,1 до 60 с с помощью терминала или ПО PowerSuite	
Диагностика	С помощью светодиодных индикаторов	1 светодиод на карте: MB+ (статус)	
	С помощью графического терминала	Принятое слово управления Принятое задание Периодические переменные (коммуникационный сканер)	

(1) Шины Fipio, см. стр. 312 - 315.

(2) Сеть Modbus Plus, см. стр. 320 - 323.

Характеристики карты DeviceNet VW3 A3 309

Структура	Соединитель	Один съемный соединитель с монтажом под винт, 5 контактов с шагом 5,08
	Скорость передачи	125, 250 или 500 Кбит/с, конфигурируется переключателями на карте
	Адресация	От 1 до 63, конфигурируется с помощью переключателей на карте
Сервисы	Периодические переменные	<ul style="list-style-type: none"> ■ Сборка CIP, скорость типа 20, 21, 70 и 71 (2 параметра) ■ Сборка CIP, скорость, момент типа 22, 23, 72 и 73 (3 параметра) ■ Сборка Allen-Bradley типа 103, 104 (2 параметра) и 105 (4 параметра, из которых 2 назначаемых) ■ Коммуникационный сканер, сборка 100 и 101 (4 назначаемых параметра)
	Режимы периодических обменов	Входы: Polled, Change of state, Cyclic Выходы: Polled
	Профиль	Профиль CIP AC Drive (02) Профиль Allen-Bradley drive Профиль CiA 402: Device Profile Drives and Motion Control Профиль I/O
	Автоматическая замена оборудования	Нет
	Контроль коммуникации	Может быть замаскирован Время тайм-аута может быть установлено через кофигуратор сети DeviceNet
Диагностика	С помощью светодиодных индикаторов	Один двухцветный светодиод на карте: MNS (статус)
	С помощью графического терминала	Принятое слово управления Принятое задание
Файл описания		Обобщенный файл документации типа eds с описанием параметров ПЧ для всего диапазона ПЧ поставляется на CD-ROM

Характеристики карты InterBus VW3 A3 304

Структура	Соединитель	2 соединителя: один 9-контактный штыревой разъем типа SUB-D и один 9-контактный гнездовой разъем типа SUB-D
	Источник питания	Карта получает питание от ПЧ. Для того чтобы гарантировать, что абонент Interbus продолжает работать во время перебоев подачи питания с силовой части, используйте внешний источник питания для цепей управления
Сервисы	Доступные сообщения	PCP: <ul style="list-style-type: none"> ■ Read: чтение параметра; ■ Write: запись параметра; ■ Initiate: инициализация коммуникационных взаимоотношений; ■ Abort: отмена коммуникационных взаимоотношений; ■ Status: коммуникационный статус ПЧ; ■ Get-OV: чтение описания объекта; ■ Identify: идентификация карты
	Периодические переменные	2 переменные управления, которые могут быть назначены коммуникационным сканером 2 переменные наблюдения, которые могут быть назначены коммуникационным сканером
	Функциональный профиль	Профиль 21
	Контроль коммуникации	Может быть замаскирован Фиксированное время тайм-аута: 640 мс
Диагностика	С помощью светодиодных индикаторов	5 светодиодов на карте: U (источник питания), RC (вход шины), Rd (выход шины), BA (периодические данные) и TR (сообщения)
	С помощью графического терминала	Принятое слово управления Принятое задание

Характеристики карты CC-Link VW3 A3 317

Структура	Соединитель	Один съемный соединитель с монтажом под винт, 5 контактов с шагом 3,81
	Физический интерфейс	2-проводный, RS 485
	Адаптация линии	Терминатор линии, конфигурируемый с помощью переключателя (110 или 130 Ом)
	Скорость передачи	156, 625 Кбит/с, 2,5, 5, 10 Мбит/с, конфигурируется переключателями на карте
	Адресация	От 1 до 64, конфигурируется с помощью 2 переключателей на карте
Сервисы	Периодические переменные	Дистанционный терминал 32 цифровых входа (RX) 32 цифровых выхода (RY) 4 входных слова (RWr) 4 выходных слова (RWw)
	Функциональный профиль	Совместимый с профилем преобразователя CC-Link
	Настройка	Доступ к параметрам ПЧ с помощью механизма индексации
	Контроль коммуникации	Может быть замаскирован Может быть замаскирован Время тайм-аута настраивается от 0,1 до 60 с
Диагностика	С помощью светодиодных индикаторов	5 светодиодов на карте: Power, L.RUN (Running), SD (Send Data), RD (Receive Data), L.ERR (Error)
	С помощью графического терминала или ПО PowerSuite	Принятая скорость передачи Адрес преобразователя

Характеристики карты PROFIBUS DP WW3 A3 307

Структура	Соединитель	Один 9-контактный гнездовой разъем типа SUB-D
	Скорость передачи	9600 бит/с, 19,2, 93,75, 187,5, 500 Кбит/с, 1,5, 3, 6 или 12 Мбит/с
	Адресация	От 1 до 126, конфигурируются переключателями на карте
Сервисы	Периодические переменные	РРО типа 5 8 переменных управления, которые могут быть назначены коммуникационным сканером 8 переменных наблюдения, которые могут быть назначены коммуникационным сканером PKW-индексированная периодическая переменная (установки)
	Профиль устройства	Профиль CiA 402: Device Profile Drives and Motion Control Профиль I/O
	Контроль коммуникации	Может быть замаскирован Время тайм-аута может быть установлено через конфигуратор сети Profibus DP
Диагностика	С помощью светодиодных индикаторов	2 светодиода на карте: ST (статус) и DX (обмен данными)
	С помощью графического терминала	Принятое слово управления Принятое задание Периодические переменные (коммуникационный сканер)
Файл описания		Обобщенный файл документации типа gsd для всего диапазона ПЧ поставляется на CD-ROM. Он не содержит описания параметров ПЧ

Характеристики карты Modbus/Uni-Telway VW3 A3 303

Структура	Соединитель	Один 9-контактный гнездовой разъем типа SUB-D
	Скорость передачи	Конфигурирование с помощью встроенного терминала или программного обеспечения PowerSuite: <ul style="list-style-type: none"> ■ 4800 бит/с; ■ 9600 бит/с; ■ 19200 бит/с
	Поляризация	Тип поляризации может быть задан переключателями на карте: <ul style="list-style-type: none"> ■ нет сопротивления поляризации (тип поляризации задается кабельной системой, например на станции Master); ■ два поляризующих резистора 4,7 кОм
	Выбор протокола	Через встроенный терминал или программное обеспечение PowerSuite: <ul style="list-style-type: none"> ■ Modbus RTU; ■ Modbus ASCII; ■ Uni-Telway
Сервисы	Профиль устройства	Профиль CiA 402: Device Profile Drives and Motion Control Профиль I/O
	Контроль коммуникации	Может быть замаскирован Время тайм-аута установлено на 10 с
Диагностика	С помощью светодиодных индикаторов	2 светодиода на карте: RUN (статус) и ERR (ошибка)
	С помощью графического терминала	Принятое слово управления Принятое задание

Характеристики протокола Modbus (1)

Структура	Физический интерфейс	2-проводный RS 485, 4-проводный RS 485
	Режим передачи	RTU, ASCII
	Формат	Конфигурирование с помощью встроенного терминала или программного обеспечения PowerSuite: Для режима RTU: <ul style="list-style-type: none"> ■ 8 бит, проверка нечетности, 1 стоповый бит; ■ 8 бит, без проверки, 1 стоповый бит; ■ 8 бит, проверка четности, 1 стоповый бит; ■ 8 бит, без проверки, 2 стоповых бита Для режимов RTU и ASCII: <ul style="list-style-type: none"> ■ 7 бит, проверка четности, 1 стоповый бит; ■ 7 бит, проверка нечетности, 1 стоповый бит; ■ 7 бит, проверка четности, 2 стоповых бита; ■ 7 бит, проверка нечетности, 2 стоповых бита
Адресация	1 - 247, конфигурируется с помощью переключателей на карте	
Сервисы	Доступные сообщения	Чтение внутренних регистров (03), до 63 слов Чтение входных регистров (04), до 63 слов Запись одного регистра (06) Запись нескольких регистров (16), до 60 слов Чтение/запись нескольких регистров (23) Чтение идентификатора устройства (43) Диагностика (08)

Характеристики протокола Uni-Telway (2)

Структура	Физический интерфейс	2-проводный RS 485
	Формат	8 бит, проверка нечетности, 1 стоповый бит
	Адресация	1 - 147, конфигурируется с помощью переключателей на карте
Сервисы	Доступные сообщения	Чтение слова (04h) Запись слова (14h) Чтение объектов (36h), до 63 слов Запись объектов (37h), до 60 слов Идентификация (h0F) Версия протокола (30h) Зеркало (FAh) Чтение счетчика ошибок (A2h) Сброс счетчиков ошибок (A4h)

(1) Шины Modbus, см. стр. 316 - 319.

(2) Шины Uni-Telway, см. стр. 324 - 325.



WW3 A3 311



TSX FP ACC12



490 NAD 911 03

Коммуникационные карты (1) (2)

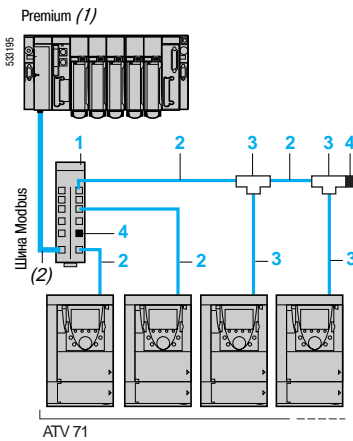
Описание	Применение	№ по каталогу	Масса, кг
Modbus TCP (3)	Подключается к концентратору или коммутатору с помощью кабеля 490 NTW 000 ●● См. стр. 310 и 311	VW3 A3 310	0,300
EtherNet/IP	Подключается к концентратору или коммутатору с помощью кабеля 490 NTW 000 ●● См. стр. 310 и 311	VW3 A3 316	0,300
Стандартная карта Fipio	Подключается с помощью соединителя TSX FP ACC 12 и магистрального кабеля TSX FP CCpp или кабеля ответвления TSX FP CA●● Эта карта должна использоваться в новых проектах. Также она используется для замены ПЧ ATV 58 или ATV 58F, оснащенных картой WW3 A58 311, на ATV 71. Для замены ПЧ ATV 58 или ATV 58F, оснащенных картой WW3 58 301, на ATV 71 используется карта WW3 A3 301 (карта для замены). См. стр. 314 и 315	VW3 A3 311	0,300
Карта Fipio для замены	Используется для замены ATV 58 или ATV 58F, оснащенных картой WW3 A58 301, на ATV 71. Для замены ПЧ ATV 58 и ATV 58F, оснащенных картой WW3 A58 311, на ATV 71 используется карта WW3 A3 311 (стандартная). См. стр. 314 и 315	VW3 A3 301	0,300
Modbus Plus	Используется для подключения к ответвителю Modbus Plus 990 NAD 230 00 IP 20, используется кабель 990 NAD 219●●0. См. стр. 322 и 323	VW3 A3 302	0,300
DeviceNet	Карта оборудована съемной клеммной колодкой для монтажа под винт	VW3 A3 309	0,300
InterBus	Используется для монтажа с помощью кабелей подключения удаленной шины с каталожным номером 170 MCI ●●●00 (4)	VW3 A3 304	0,300
CC-Link	Карта оборудована съемной клеммной колодкой для монтажа под винт с 5 контактами	VW3 A3 317	0,300
PROFIBUS DP	Используется для подключения с помощью соединителя 490 NAD 911 ●● к кабелю Profibus TSX PBS CA●●00 (4)	VW3 A3 307	0,300
Modbus/Uni-Telway	Подключается к соединительной коробке TSX SCA 62 с помощью кабеля VW3 A8 306 2 См. стр. 317 и 325	VW3 A3 303	0,300

(1) ПЧ Altivar 71 может быть оснащен одной коммуникационной картой. См. таблицу выбора оборудования на стр. 176 - 187.

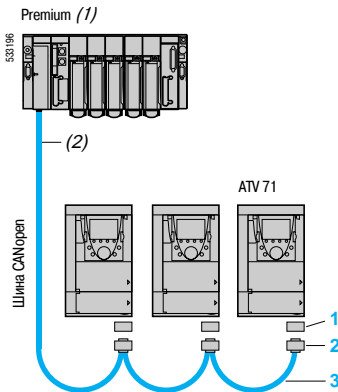
(2) Руководства по эксплуатации поставляются на компакт-диске или доступны на сайте www.schneider-electric.ru
Файлы описания для карт Profibus DP и DeviceNet в формате gsd или eds также находятся на компакт-диске или доступны на сайте www.schneider-electric.ru.

(3) См. каталог "Ethernet TCP/IP Transparent Factory".

(4) См. каталог "Платформа автоматизации Modicon Premium и программное обеспечение Unity & PL7"



Пример схемы Modbus - подключение через разветвительный блок и разъемы RJ45



Пример схемы CANopen



W3 CAN A71



W3 CAN KCDF 180 T

Принадлежности для подключения

Описание	№ на рисунке	Длина, м	№ по каталогу	Масса, кг
Шина Modbus				
Разветвительный блок Modbus 10 разъемов RJ45 и клеммная колодка	1	—	LU9 GC3	0,500
Кабель для шины Modbus 2 разъема RJ45	2	0,3	WV3 A8 306 R03	0,025
		1	WV3 A8 306 R10	0,060
		3	WV3 A8 306 R30	0,130
T-образные соединительные коробки Modbus (со встроенным кабелем)	3	0,3	WV3 A8 306 TF03	0,190
		1	WV3 A8 306 TF10	0,210
Терминатор линии для разъемов RJ45 (3)	4	—	WV3 A8 306 RC	0,010
		—	WV3 A8 306 R	0,010

Описание	№ на рисунке	Длина, м	№ по каталогу	Масса, кг
Шина CANopen (4)				
Адаптер CANopen , подключаемый к разъему RJ45 на уровне клеммника преобразователя. Адаптер поставляется с 9-контактным гнездовым разъемом типа SUB-D, соответствующим стандарту CANopen (CIA DRP 303-1)	1	—	WV3 CAN A71	—
Соединитель CANopen (5) 9-контактный гнездовой разъем типа SUB-D с сетевым контактором (может быть деактивирован) Выход на 180° для двух кабелей CANopen. Подключение CAN-H, CAN-L, CAN-GND	2	—	WV3 CAN KCDF 180T	—
Кабель CANopen Стандартный, маркировка C €. Не подвержен горению, без галогена. Не распространяет огонь (МЭК 60332-1)	3	50	TSX CAN CA 50	4,930
		100	TSX CAN CA 100	8,800
		300	TSX CAN CA 300	24,560
Кабели CANopen (1) Сертификат UL, маркировка C €. Не распространяет огонь (МЭК 60332-2)	3	50	TSX CAN CB 50	3,580
		100	TSX CAN CB 100	7,840
		300	TSX CAN CB 300	21,870
Кабели CANopen (1) Для тяжелых окружающих условий (6) или подвижных установок, маркировка C €. Не подвержен горению, без галогена. Не распространяет огонь (МЭК 60332-1)	3	50	TSX CAN CD 50	3,510
		100	TSX CAN CD 100	7,770
		300	TSX CAN CD 300	21,700

(1) См. каталог "Платформа автоматизации Modicon Premium и программное обеспечение Unity & PL7", "Платформа автоматизации Modicon TSX Micro и программное обеспечение PL7".

(2) Тип кабеля зависит от типа контроллера или ПЛК

(3) Продается комплектами по 2 штуки.

(4) См. каталог "Машины и установки с CANopen".

(5) Для ПЧ ATV 71H●●M3, ATV 71HD11M3X, HD15M3X, ATV 71H075N4 - HD18N4 этот соединитель может быть заменен на соединитель TSX CAN KCDF 180T.

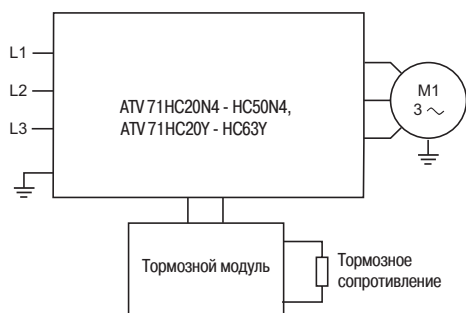
(6) Тяжелые окружающие условия:

- стойкость к углеводородам, промышленным маслам, моющим средствам, искрам сварки;
- влажность до 100 %;
- наличие солевых растворов;
- резкие изменения температуры;
- рабочая температура от - 10 до + 70 °C.

Преобразователи частоты Altivar 71

Дополнительное оборудование: тормозные модули
и сопротивления
Тормозные модули

Описание



Торможение на сопротивление позволяет преобразователю Altivar 71 обеспечить остановку или работу электропривода в генераторном режиме, рассеивая энергию на этом сопротивлении.

Преобразователи ATV 71H●●●M3, ATV 71H●●●M3X, ATV 71H075N4 - HC16N4, ATV 71W●●●N4, ATV 71P●●●N4Z, ATV 71HU22Y - HC16Y оснащены встроенными тормозными транзисторами (прерывателями).

Для преобразователей частоты ATV 71HC20N4 - HC50N4 и ATV 71HC20Y - HC63Y, необходимо использовать тормозной модуль, который управляется преобразователем частоты:

- модуль для преобразователей ATV 71HC20N4 - HC28N4 устанавливается слева от ПЧ, см. стр. 189;
- модуль для преобразователей ATV 71HC40N4, HC50N4 и ATV 71HC20Y - HC63Y является внешним устройством, см. стр. 204.

Применение

Механизмы с большим моментом инерции, с коротким рабочим циклом, большой мощности с вертикальным перемещением.

Характеристики

Тип тормозного модуля		VW3 A7 101	VW3 A7 102	VW3 A7 103	VW3 A7 104
Температура окружающего воздуха вблизи устройства	При работе	°C От -10 до +50			
	При хранении	°C От -25 до +70			
Степень защиты корпуса		IP 20			
Степень запыленности		2 в соответствии с EN 50178			
Относительная влажность		Класс ЗКЗ без конденсации			
Максимальная рабочая высота		2000		1000	От 1000 до 2260 - уменьшая постоянную мощность тормозного модуля на 1% на каждые дополнительные 100 м
Вибростойчивость		0,2 g			
Номинальное напряжение сети и питания преобразователя (эффективное значение)		В ~ от 380 - 15% до 480 + 10%		В ~ от 500 - 15% до 690 + 10%	
Уставка включения		В --- 785 ± 1%		В --- 1075 ± 1%	
Максимальное напряжение звена постоянного тока		850		1100	
Максимальная мощность торможения с сетью	Сеть ~ 400 В (--- 785 В (1))	кВт 420	750	-	
	Сеть ~ 690 В (--- 1075 В (1))	-		450	900
Процент времени проводимости	С постоянной мощностью при --- 785 В	5% при 420 кВт 15% при 320 кВт 50% при 250 кВт	5% при 750 кВт 15% при 550 кВт 50% при 440 кВт	-	
	С постоянной мощностью при --- 1075 В	-		5% при 450 кВт 15% при 400 кВт 50% при 350 кВт	5% при 900 кВт 15% при 600 кВт 50% при 500 кВт
Длительность цикла		с ≤ 240		с ≤ 140	
Максимальная постоянная мощность		кВт 200	400	300	400
Мощность торможения при вертикальном перемещении (2)					
Тепловая защита		Встроенная с помощью терморезистора			
Принудительная вентиляция		м³/ч 100	600		
Установка		Вертикальная			
Минимальное значение сопротивления, подключенного к тормозному модулю		Ом 1,05	0,7	2	1

(1) Уставка включения тормозного модуля.

(2) Значения приведены для длительности цикла:
- 240 с для VW3 A7 101, 102
- 140 с для VW3 A7 103, 104.

Преобразователи частоты

Altivar 71

Дополнительное оборудование: тормозные модули и сопротивления

Тормозные модули

Тормозные модули									
Для преобразователей	Мощность		Потери	Кабель (ПЧ-тормозной модуль)		Кабель (тормозной модуль-сопротивления)		№ по каталогу	Масса
	Постоянная	Максимальная	При пост. мощности	Сечение	Макс. длина	Сечение	Макс. длина		
Сетевое питание: 380 - 480 В, 50/60 Гц									
ATV71HC20N4 - HC28N4	200	420	550	—	—	2 x 95	50	VW3 A7 101	30,000
				Внутренние подключения					
ATV71HC31N4 - HC50N4	400	750	1050	2 x 150	1	2 x 150	50	VW3 A7 102	80,000
Сетевое питание: 500 - 690 В, 50 /60 Гц									
ATV71HC20Y - HC31Y	300	450	650	2 x 150	1	2 x 150	50	VW3 A7 103	80,000
ATV71HC40Y - HC63Y	400	900	1150	2 x 150	1	2 x 150	50	VW3 A7 104	80,000

Внимание: можно подключить параллельно несколько тормозных сопротивлений к одному тормозному модулю для увеличения мощности торможения. В этом случае не забудьте учесть минимальное значение сопротивления для каждого модуля. См. характеристики на стр. 134.

Преобразователи частоты Altivar 71

Дополнительное оборудование: тормозные модули
и сопротивления
Тормозные сопротивления

Описание

Тормозное сопротивление обеспечивает работу преобразователя Altivar 71 при торможении до полной остановки или во время снижения скорости путем рассеивания энергии торможения. Оно обеспечивает максимальный переходный тормозной момент. Сопротивления предназначены для установки вне шкафа. Необходимо обеспечить естественную вентиляцию устройства. Воздух не должен содержать примеси пыли, коррозионные газы и конденсат.

Применение

Механизмы с большим моментом инерции, с циклическим режимом работы.

Основные характеристики

Тип тормозного сопротивления			VW3 A7 701 - 709	VW3 A7 710 - 718
Температура окружающего воздуха вблизи устройства	При работе	°C	0 - + 50	
	При хранении	°C	- 25 - + 70	
Степень защиты корпуса			IP 20	IP 23
Тепловая защита			Термовыключатель или преобразователь	Тепловое реле
Термовыключатель (1)	Температура отключения	°C	120	-
	Макс. напряжение - макс. ток		~ 250 В - 1 А	-
	Мин. напряжение - мин. ток		--- 24 В - 0,1 А	-
	Макс. сопротивление контакта	МОм	60	-
Коэффициент нагрузки тормозных прерывателей			Внутренние цепи преобразователей Altivar 71 мощностью до 160 кВт включают в себя тормозные транзисторы	
	ATV 71H●●●M3, ATV 71H●●●M3X, ATV 71H075N4 - HD75N4 ATV 71HU22Y - HD90Y ATV 71W●●●N4 ATV 71P●●●N4 ATV 71HD90N4 - HC16N4		Тормозной транзистор рассчитан на: ■ номинальную мощность двигателя в продолжительном режиме; ■ 150 % номинальной мощности двигателя в течение 60 с	
			Тормозной транзистор рассчитан на: ■ 75 % номинальной мощности двигателя в продолжительном режиме; ■ 150 % номинальной мощности двигателя в течение 10 с	

Характеристики подключения

Тип клемм		Подключение преобразователя	Термоконтакт
Максимальное сечение проводников	VW3 A7 701 - 703	4 мм ² (AWG 28)	1,5 мм ² (AWG 16)
	VW3 A7 704 - 709	Подключение к шине, M6	2,5 мм ² (AWG 14)
	VW3 A7 710 - 718	Подключение к шине, M10	-

Минимальное значение сопротивлений, подключаемых к преобразователю Altivar 71 при 20 °C (2)

Преобразователи ATV 71H●●●M3, ATV 71H●●●M3X, ATV 71H●●●N4 и ATV 71H●●●Y

Тип ПЧ	ATV 71H	037M3, 075M3	U15M3	U22M3, U30M3	U40M3	U55M3	U75M3				
Минимальное значение	Ом	44	33	22	16	11	8				
Тип ПЧ	ATV 71H	D11M3X, D15M3X	D18M3X	D22M3X, D30M3X	D37M3X - D55M3X	D75M3X					
Минимальное значение	Ом	3	4	3,3	1,7	1,3					
Тип ПЧ	ATV 71H	075N4 - U22N4	U30N4, U40N4	U55N4	U75N4	D11N4	D15N4, D18N4	D22N4, D30N4	D37N4	D45N4, D55N4	D75N4
Минимальное значение	Ом	56	34	23	19	12	7	13,3	6,7	5	3,3
Тип ПЧ	ATV 71H	D90N4	C11N4 - C16N4	C20N4 - C28N4	C31N4 - C50N4						
Минимальное значение	Ом	2,5	1,9	1,05	0,7						
Тип ПЧ	ATV 71H	U22Y - D37Y	D45Y, D55Y	D75Y, D90Y							
Минимальное значение	Ом	12	8	5							

Преобразователи ATV 71W●●●N4

Тип ПЧ	ATV 71Om	075N4 - U22N4	U30N4, U40N4	U55N4	U75N4	D11N4	D15N4, D18N4	D22N4, D30N4	D37N4	D45N4, D55N4	D75N4
Минимальное значение	Ом	56	34	23	19	12	7	13,3	6,7	5	3,3

Преобразователи ATV 71P●●●N4Z

Тип ПЧ	ATV 71P	075N4Z - U22N4Z	U30N4Z - U40N4Z	U55N4Z	U75N4Z	D11N4Z					
Минимальное значение	Ом	56	34	23	19	12					

(1) Контакт необходимо использовать в схеме управления (для сигнализации или управления сетевым контактором).

(2) Если температура окружающей среды меньше 20 °C, то необходимо убедиться, что приведенное в таблице минимальное предписанное значение сопротивления соблюдается.

Преобразователи частоты

Altivar 71

Дополнительное оборудование: тормозные модули и сопротивления

Тормозные сопротивления

Тормозные сопротивления				
Для ПЧ	Значение при 20 °С	Располагаемая средняя мощность при 50 °С (1)	№ по каталогу	Масса
	Ом	кВт		кг
Сетевое питание: 200 - 240 В, 50/60 Гц				
ATV 71 H037M3, H075M3	100	0,05	VW3 A7 701	1,900
ATV 71 HU15M3, HU22M3	60	0,1	VW3 A7 702	2,400
ATV 71 HU30M3, HU40M3	28	0,2	VW3 A7 703	3,500
ATV 71 HU55M3, HU75M3	15	1	VW3 A7 704	11,000
ATV 71 HD11M3X	10	1	VW3 A7 705	11,000
ATV 71 HD15M3X	8	1	VW3 A7 706	11,000
ATV 71 HD18M3X, HD22M3X	5	1,3	VW3 A7 707	11,000
ATV 71 HD30M3X	4	1	VW3 A7 708	11,000
ATV 71 HD37M3X, HD45M3X	2,5	1	VW3 A7 709	11,000
ATV 71 HD55M3X	1,8	15,3	VW3 A7 713	50,000
ATV 71 HD75M3X	1,4	20,9	VW3 A7 714	63,000
Сетевое питание: 380 - 480 В, 50/60 Гц				
ATV 71 H075N4 - HU40N4 ATV 71 W075N4, WU40N4 ATV 71 P075N4Z, PU40N4Z	100	0,05	VW3 A7 701	1,900
ATV 71 HU55N4, HU75N4 ATV 71 WU55N4, WU75N4 ATV 71 PU55N4Z, PU75N4Z	60	0,1	VW3 A7 702	2,400
ATV 71 HD11N4, HD15N4 ATV 71 WD11N4, WD15N4 ATV 71 PD11N4Z	28	0,2	VW3 A7 703	3,500
ATV 71 HD18N4 - HD30N4 ATV 71 WD18N4 - WD30N4	15	1	VW3 A7 704	11,000
ATV 71 HD37N4 ATV 71 WD37N4	10	1	VW3 A7 705	11,000
ATV 71 HD45N4 - HD75N4 ATV 71 WD45N4 - WD75N4	5	1,3	VW3 A7 707	11,000
ATV 71 HD90N4	2,75	25	VW3 A7 710	80,000
ATV 71 HC11N4, HC13N4	2,1	37	VW3 A7 711	86,000
ATV 71 HC16N4	2,1	44	VW3 A7 712	104,000
ATV 71 HC20N4	1,05	56	VW3 A7 715	136,000
ATV 71 HC25N4, HC28N4	1,05	75	VW3 A7 716	172,000
ATV 71 HC31N4, HC40N4	0,7	112	VW3 A7 717	266,000
ATV 71 HC50N4	0,7	150	VW3 A7 718	350,000
Сетевое питание: 500 - 690 В, 50/60 Гц				
ATV 71 HU22Y - HU55Y	100	0,05	VW3 A7 701	1,900
ATV 71 HU75Y, HD11Y	60	0,1	VW3 A7 702	2,400
ATV 71 HD15Y, HD18Y	28	0,2	VW3 A7 703	3,500
ATV 71 HD22Y - HD37Y	15	1	VW3 A7 704	11,000
ATV 71 HD45Y, HD55Y	10	1	VW3 A7 705	11,000
ATV 71 HD75Y, HD90Y	5	1,3	VW3 A7 707	11,000

(1) Коэффициент нагрузки сопротивлений: среднее значение мощности, рассеиваемое сопротивлением в кожухе при 50 °С, определяется коэффициентом нагрузки, соответствующим наиболее частым применениям.

Для VW3 A7 701 - 709:

- торможение в течение 2 с с моментом 0,6 Мп для цикла 40 с;
- торможение в течение 0,8 с с моментом 1,5 Мп для цикла 40 с.

Для VW3 A7 710 - 718:

- торможение в течение 10 с с моментом 2 Мп для цикла 30 с.

Преобразователи частоты Altivar 71

Дополнительное оборудование: тормозные модули
и сопротивления

Тормозные сопротивления для ПТО

Описание

Тормозные сопротивления для подъемно-транспортного оборудования (ПТО) обеспечивает работу преобразователя Altivar 71 при торможении до полной остановки или во время снижения скорости путем рассеивания энергии торможения.

Они обеспечивают максимальный переходный тормозной момент

Сопротивления предназначены для установки вне шкафа. Необходимо обеспечить естественную вентиляцию устройства.

Воздух не должен содержать примеси пыли, коррозионные газы и конденсат.

Применение

Механизмы вертикального перемещения, с большим моментом инерции, с циклическим режимом работы.

Основные характеристики

Тип сопротивления для ПТО		VW3 A7 801	VW3 A7 802 - A7 808	VW3 A7 809 - A7 818
Температура окружающего воздуха вблизи устройства	При работе	°C От 0 до +50		
	При хранении	°C От - 25 до + 75		От - 25 до + 65
Степень защиты корпуса		Р 23 при горизонтальной установке; IP 20 в других случаях		IP 23
Тепловая защита		С помощью теплового реле		
Коэффициент нагрузки тормозных прерывателей		Внутренние цепи преобразователей Altivar 71 мощностью до 160 кВт включают в себя тормозные транзисторы		
ATV 71H●●●M3, ATV 71H●●●M3X, ATV 71H075N4 - HD75N4 ATV 71HU22Y - HD90Y ATV 71W●●●N4 ATV 71P●●●N4Z ATV 71HD90N4 - HC50N4 (1) ATV 71HC11Y - HC63Y (1)		Тормозной транзистор рассчитан на: ■ номинальную мощность двигателя в продолжительном режиме; ■ 150 % номинальной мощности двигателя в течение 60 с		
		Тормозной транзистор рассчитан для цикла 240 с на: ■ 88 % номинальной мощности двигателя в течение 50 % времени цикла; ■ 150 % номинальной мощности двигателя в течение 5 % времени цикла		

Характеристики подключения

Максимальное сечение проводников	VW3 A7 801	Подключение к шине, M6
	VW3 A7 802 - 818	Подключение к шине, M10

Минимальное значение сопротивлений, подключаемых к преобразователю Altivar 71 при 20 °C (2)

Преобразователи ATV 71H●●●M3, ATV 71H●●●M3X ATV 71H●●●N4 и ATV 71H●●●Y

Тип ПЧ	ATV 71H	037M3, 075M3	U15M3	U22M3, U30M3	U40M3	U55M3	U75M3				
Минимальное значение	Ом	44	33	22	16	11	8				
Тип ПЧ	ATV 71H	D11M3X, D15M3X	D18M3X	D22M3X, D30M3X	D37M3X - D55M3X	D75M3X					
Минимальное значение	Ом	3	4	3,3	1,7	1,3					
Тип ПЧ	ATV 71H	075N4 - U22N4	U30N4, U40N4	U55N4	U75N4	D11N4	D15N4, D18N4	D22N4, D30N4	D37N4	D45N4, D55N4	D75N4
Минимальное значение	Ом	56	34	23	19	12	7	13,3	6,7	5	3,3
Тип ПЧ	ATV 71H	D90N4	C11N4 - C16N4	C20N4 - C28N4	C31N4 - C50N4						
Минимальное значение	Ом	2,5	1,9	1,05	0,7						
Тип ПЧ	ATV 71H	U22Y - D37Y	D45Y, D55Y	D75Y, D90Y	C11Y - C16Y	C20Y - C31Y	C40Y - C63Y				
Минимальное значение	Ом	12	8	5	4	2	1				

Преобразователи ATV 71W●●●N4

Тип ПЧ	ATV 71W	075N4 - U22N4	U30N4, U40N4	U55N4	U75N4	D11N4	D15N4, D18N4	D22N4, D30N4	D37N4	D45N4, D55N4	D75N4
Минимальное значение	Ом	56	34	23	19	12	7	13,3	6,7	5	3,3

Преобразователи ATV 71P●●●N4Z

Тип ПЧ	ATV 71P	075N4Z - U22N4Z	U30N4Z - U40N4Z	U55N4Z	U75N4Z	D11N4Z					
Минимальное значение	Ом	56	34	23	19	12					

(1) Для ПЧ ATV 71HC20N4 - HC50N4 и ATV 71HC20Y - HC63Y необходимо использовать тормозной модуль, см. стр. 134.

(2) Если температура окружающей среды меньше 20 °C, то необходимо убедиться, что приведенное в таблице минимальное предписанное значение сопротивления соблюдается.

Преобразователи частоты

Altivar 71

Дополнительное оборудование: тормозные модули и сопротивления

Тормозные сопротивления для ПТО

Тормозные сопротивления для ПТО					
Для преобразователей	Значение при 20 °С	Располагаемая средняя мощность при 50 °С (1)	Количество для ПЧ	№ по каталогу	Масса
Сетевое питание: 200 - 240 В, 50/60 Гц					
ATV 71H037M3, H075M3	100	1,6	1	VW3 A7 801	6,000
ATV 71HU15M3	60	5,6	1	VW3 A7 802	21,000
ATV 71HU22M3 - HU40M3	24,5	9,8	1	VW3 A7 803	28,000
ATV 71HU55M3, HU75M3	14	22,4	1	VW3 A7 804	54,000
ATV 71HD11M3X, HD15M3X	8,1	44	1	VW3 A7 805	92,000
ATV 71HD18M3X	4,2	62	1	VW3 A7 806	126,000
ATV 71HD22M3X, HD30M3X	3,5	19,5	1	VW3 A7 807	51,000
ATV 71HD37M3X, HD45M3X	1,85	27,4	1	VW3 A7 808	94,000
ATV 71HD55M3X	1,8	30,6	1	VW3 A7 809	103,000
ATV 71HD75M3X	1,4	44	1	VW3 A7 810	119,000
Сетевое питание: 380 - 480 В, 50/60 Гц					
ATV 71H075N4 - HU22N4 ATV 71W075N4 - WU22N4 ATV 71P075N4Z - PU22N4Z	100	1,6	1	VW3 A7 801	6,000
ATV 71HU30N4 - HU55N4 ATV 71WU30N4 - WU55N4 ATV 71PU30N4Z - PU55N4Z	60	5,6	1	VW3 A7 802	21,000
ATV 71HU75N4, HD11N4 ATV 71WU75N4, WD11N4 ATV 71PD11N4Z	24,5	9,8	1	VW3 A7 803	28,000
ATV 71HD15N4 - HD30N4 ATV 71WD15N4 - WD30N4	14	22,4	1	VW3 A7 804	54,000
ATV 71HD37N4 - HD55N4 ATV 71W37N4 - WD55N4	8,1	44	1	VW3 A7 805	92,000
ATV 71HD75N4 ATV 71WD75N4	4,2	62	1	VW3 A7 806	126,000
ATV 71HD90N4	2,75	56	1	VW3 A7 811	130,000
ATV 71HC11N4, HC13N4	2,1	75	1	VW3 A7 812	181,000
ATV 71HC16N4	2,1	112	1	VW3 A7 813	250,000
ATV 71HC20N4	1,05	112	1	VW3 A7 814	280,000
ATV 71HC25N4, HC28N4	1,05	150	1	VW3 A7 815	362,000
ATV 71HC31N4, HC40N4	0,7	225	1	VW3 A7 816	543,000
ATV 71HC50N4	0,7	330	1	VW3 A7 817	642,000
Сетевое питание: 500 - 690 В, 50/60 Гц					
ATV 71HU22Y	100	1,6	1	VW3 A7 801	6,000
ATV 71HU30Y - HU55Y	60	5,6	1	VW3 A7 802	21,000
ATV 71HU75Y, HD11Y	24,5	9,8	1	VW3 A7 803	28,000
ATV 71HD15Y - HD30Y	14	22,4	1	VW3 A7 804	54,000
ATV 71HD37Y - HD55Y	8,1	44	1	VW3 A7 805	92,000
ATV 71HD75Y, HD90Y	5	70	1	VW3 A7 818	159,000
ATV 71HC11Y	4,2	62	1	VW3 A7 806	126,000
ATV 71HC13Y, HC16Y	8,1	44	2	VW3 A7 805 (2)	92,000
ATV 71HC20Y	4,2	62	2	VW3 A7 806 (2)	126,000
ATV 71HC25Y	1,05	75	2	VW3 A7 716 (3) (4)	172,000
ATV 71HC31Y	1,05	112	2	VW3 A7 814 (3)	280,000
ATV 71HC40Y	0,7	112	2	VW3 A7 717 (3) (4)	266,000
ATV 71HC50Y	0,7	150	2	VW3 A7 718 (3) (4)	350,000
ATV 71HC63Y	0,7	225	2	VW3 A7 816 (3)	543,000

(1) Коэффициент нагрузки сопротивлений: среднее значение мощности, рассеиваемое сопротивлением в кожухе при 50 °С, определяется коэффициентом нагрузки, соответствующим наиболее частым применениям.

Для VW3 A7 801 - 808 и VW3 A7 818:

- торможение в течение 100 с с моментом 1 Мп для цикла 200 с;
- торможение в течение 20 с с моментом 1,6 Мп для цикла 200 с.

Для VW3 A7 809 - 817:

- торможение в течение 110 с с моментом 1,25 Мп для цикла 240 с;
- торможение в течение 10 с с моментом 2 Мп для цикла 240 с.

(2) Подключаются параллельно; необходимо предусмотреть кожух, см. стр. 206.

(3) Подключаются последовательно; необходимо предусмотреть кожух, см. стр. 206.

(4) Характеристики, см. стр. 136.

Выбор тормозного модуля и сопротивления

Расчет различных мощностей торможения позволяет определить тип тормозного модуля и сопротивления.

Описание двух основных типов работы А и В

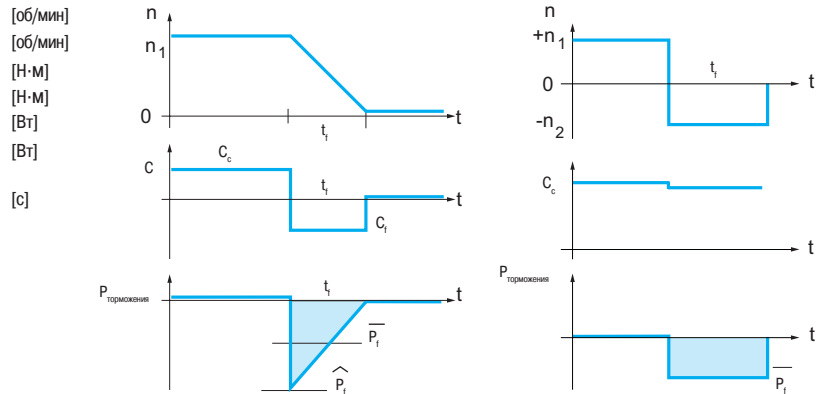
А Мощность торможения характеризуется максимальной (пиковой) мощностью \hat{P}_f , получаемой в начале торможения, которая уменьшается до нуля пропорционально скорости.

Например: остановка центрифуг, приводов перемещения, реверсирование скорости и т.д.

В Мощность торможения при постоянной скорости n_2 .

Например: подъемные механизмы при спуске груза, испытательные стенды "двигатель-генератор", наклонные конвейеры и т.д.

- n_1 Частота вращения двигателя
- n_2 Частота вращения двигателя при замедлении
- C_c Момент нагрузки
- C_f Тормозной момент
- \hat{P}_f Максимальная мощность торможения
- \bar{P}_f Средняя мощность торможения в течение времени t_f
- t_f Время торможения



Примечание: эти два типа работы могут комбинироваться.

Тип работы А

Расчет времени торможения на основе момента инерции.

$$t_f = \frac{J \cdot \omega}{C_f + C_r}$$

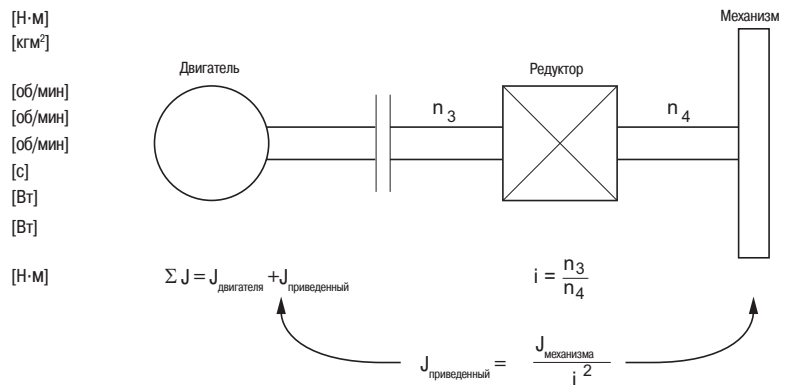
$$\omega = \frac{2\pi \cdot n}{60}$$

$$C_f = \frac{\Sigma J \cdot (n_3 - n_4)}{9,55 \cdot t_f}$$

$$\hat{P}_f = \frac{C_f \cdot n_3}{9,55}$$

$$\bar{P}_f = \frac{\hat{P}_f}{2}$$

- C_f Тормозной момент двигателя
- ΣJ Суммарный момент инерции, приведенный к валу двигателя
- n Частота вращения двигателя
- n_3 Частота вращения двигателя перед редуктором
- n_4 Частота вращения после редуктора
- t_f Время торможения
- \hat{P}_f Максимальная мощность торможения
- \bar{P}_f Средняя мощность торможения в течение времени t_f
- C_r Момент сопротивления



W	Кинетическая энергия	[Дж]
m	Масса	[кг]
v	Скорость	[м/с]
t _f	Время торможения	[с]
\hat{P}_f	Максимальная мощность торможения	[Вт]
\bar{P}_f	Средняя мощность торможения в течение времени t _f	[Вт]
C _f	Тормозной момент	[Н·м]
n	Частота вращения двигателя	[об/мин]
g	Ускорение	9,81 м/с ²
a	Замедление	[м/с ²]
v	Линейная скорость при спуске	[м/с]
J	Момент инерции	[кгм ²]
ω	Угловая скорость	[рад/с]
t _f	Время торможения при спуске	[с]

Тип работы В

1 Мощность торможения нагрузки при горизонтальном перемещении с постоянным замедлением, например тележка

$$W = \frac{m \cdot v^2}{2} \quad \hat{P}_f = \frac{W}{t_f} \quad \hat{P}_f = \bar{P}_f \cdot 2$$

2 Мощность торможения активной нагрузки, например, испытательный стенд

$$\bar{P}_f = \frac{C_f \cdot n}{9,55}$$

3 Мощность торможения при вертикальном перемещении при спуске

$$\bar{P}_f = m \cdot g \cdot v \quad \hat{P}_f = m \cdot (g + a) \cdot v + \frac{J \cdot \omega^2}{t_f} \quad \omega = \frac{2\pi \cdot n}{60}$$

Все расчеты мощности торможения верны в предположении отсутствия потерь ($\eta = 1$) момента сопротивления нагрузки.

Для большей точности необходимо рассмотреть:

- потери и момент сопротивления системы, которые уменьшают требуемую мощность торможения;
- активный момент, увеличивающий мощность торможения, например, ветровая нагрузка.

\hat{P}_{fR}	Реальная максимальная мощность торможения	[Вт]
\bar{P}_{fR}	Реальная постоянная мощность торможения	[Вт]
η_{total}	Суммарный КПД	
P _{charge}	Мощность торможения, связанная с моментом сопротивления или приводным моментом (не учитываются при расчете). P _{charge} может быть положительной или отрицательной	[Вт]
$\eta_{variableur}$	КПД преобразователя = 0,98	
η_{mec}	КПД механизма	
η_{mot}	КПД двигателя	

Требуемая мощность торможения рассчитывается следующим образом:

$$\hat{P}_{fR} = (\hat{P}_f - P_{charge}) \times \eta_{total} \quad \bar{P}_{fR} = (\bar{P}_f - P_{charge}) \times \eta_{total}$$

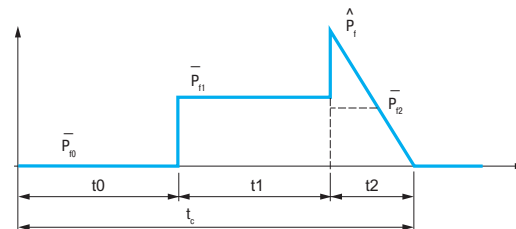
$$\eta_{total} = \eta_{mec} \times \eta_{mot} \times 0,98$$

При торможении выбор значения тормозного сопротивления производится в соответствии с требуемой мощностью и тормозным циклом

Как правило:

$$\hat{P}_{fR} = \frac{U_{dc}^2}{R} \Rightarrow R = \frac{U_{dc}^2}{\hat{P}_{fR}}$$

Постоянная мощность, рассчитываемая с учетом циклограммы работы.



Выбор тормозного модуля производится с учетом:

- постоянной мощности \bar{P}_{f1} ,
- средней мощности торможения в течение спуска \bar{P}_{f2} ,
- максимальной мощности \hat{P}_f .

В зависимости от этих составляющих выберите тормозной модуль в соответствии с характеристиками, приведенными на стр. 134.

Выбор тормозного сопротивления производится с учетом тех же факторов, что и в предыдущем случае, однако необходимо проверить, что значение сопротивления позволит пропустить максимальную мощность $(R = \frac{U_{dc}^2}{\hat{P}_f})$.

Примечание: значение сопротивления должно быть всегда больше или равно значению, приведенному в таблицах на стр. 136 и 138.

U _{dc}	Уставка включения тормозного модуля	[В]
t _c	Время цикла	[с]
\bar{P}_{f0}	Мощность торможения при подъеме (нулевая)	[Вт]
t ₀	Время подъема	[с]
\bar{P}_{f1}	Средняя мощность торможения при спуске	[Вт]
t ₁	Время спуска	[1]
\hat{P}_f	Максимальная мощность торможения	[Вт]
\bar{P}_{f2}	Средняя мощность торможения до остановки	[Вт]
t ₂	Время торможения до остановки	[с]
P _{постоянная}	$= \frac{\bar{P}_{f0} \times t_0 + \bar{P}_{f1} \times t_1 + \bar{P}_{f2} \times t_2}{t_c}$	[Вт]

Пример использования характеристик

VW3 A7 710 (P постоянная = 25 кВт) для 2,75 Ом при 20 °C

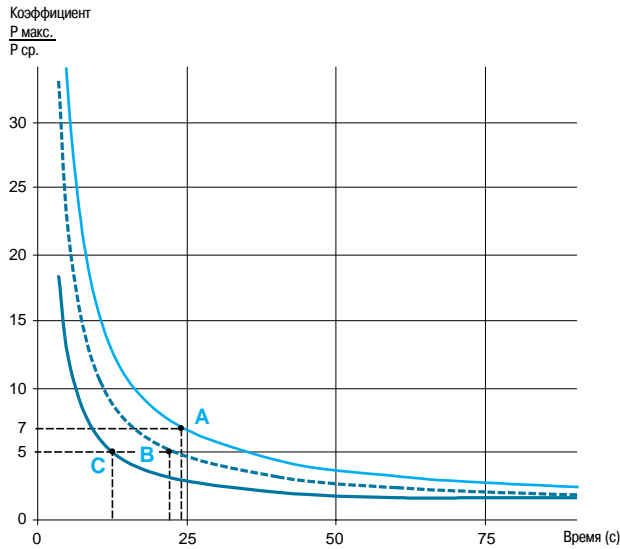
Пример применения характеристик:

Точка А Для длительности цикла 200 с сопротивление 2,75 Ом выдерживает перегрузку 7 x 25 кВт (постоянная мощность) в течение 24 с или 175 кВт каждые 200 с

Точка В Для длительности цикла 120 с сопротивление 2,75 Ом выдерживает перегрузку 5 x 25 кВт (постоянная мощность) в течение 20 с или 125 кВт каждые 120 с

Точка С Для длительности цикла 60 с сопротивление 2,75 Ом выдерживает перегрузку 5 x 25 кВт (постоянная мощность) в течение 10 с или 125 кВт каждые 60 с

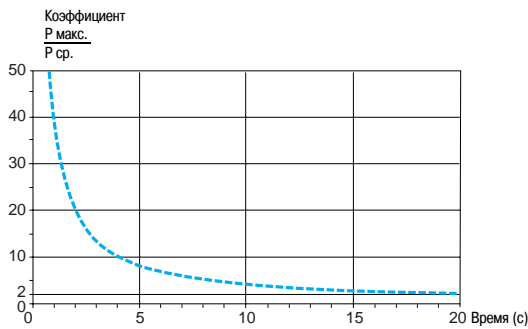
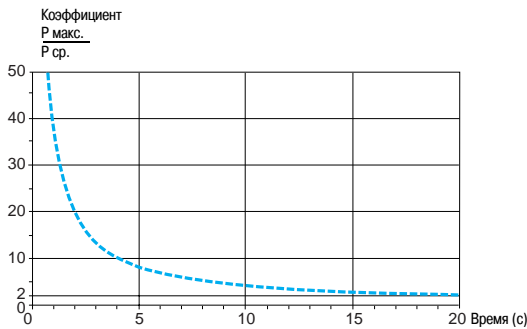
- P макс./P ср. (цикл 60 с)
- - - P макс./P ср. (цикл 120 с)
- P макс./P ср. (цикл 200 с)



Характеристики тормозных сопротивлений

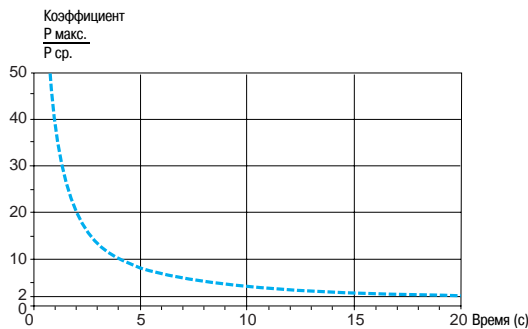
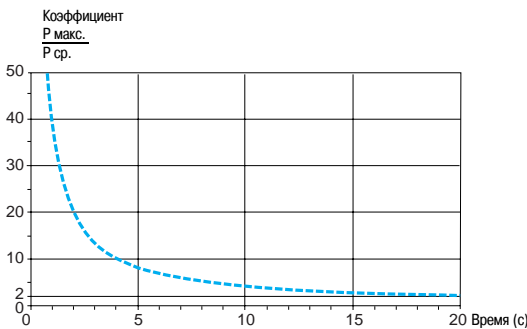
VW3 A7 701 (P постоянная = 0,05 кВт)

VW3 A7 702 (P постоянная = 0,1 кВт)



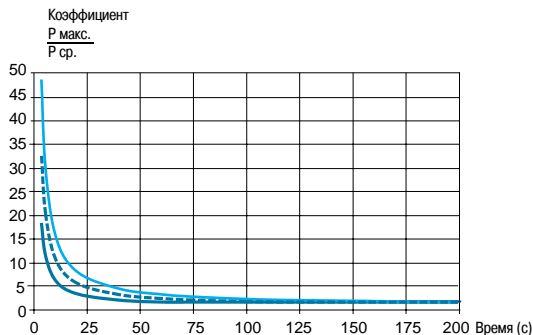
VW3 A7 703 (P постоянная = 0,2 кВт)

VW3 A7 704 - 709 (P постоянная = 1 кВт)

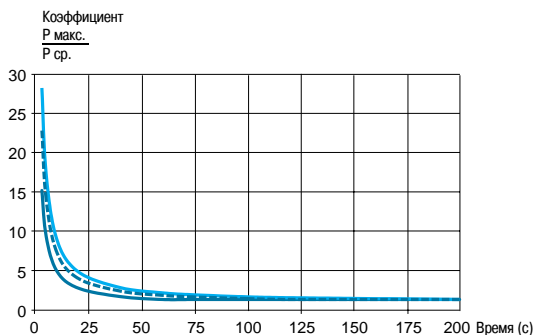


Характеристики тормозных сопротивлений (продолжение)

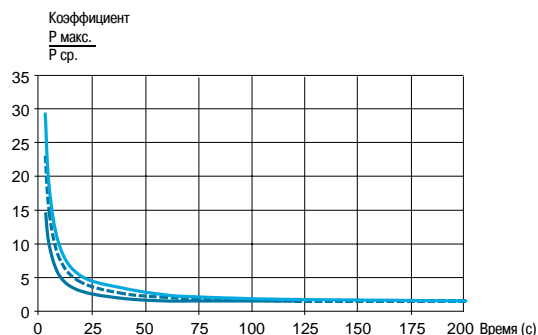
WV3 A7 710 (P постоянная = 25 кВт)



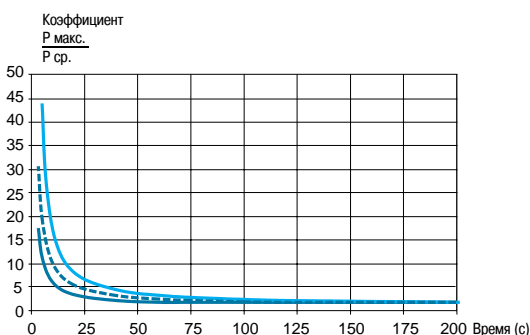
WV3 A7 711 (P постоянная = 37 кВт)



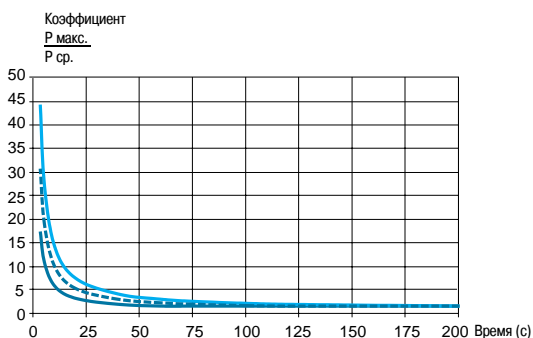
WV3 A7 712 (P постоянная = 44 кВт)



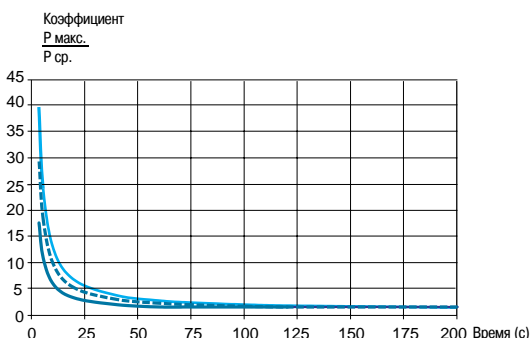
WV3 A7 713 (P постоянная = 15,3 кВт)



WV3 A7 714 (P постоянная = 20,9 кВт)



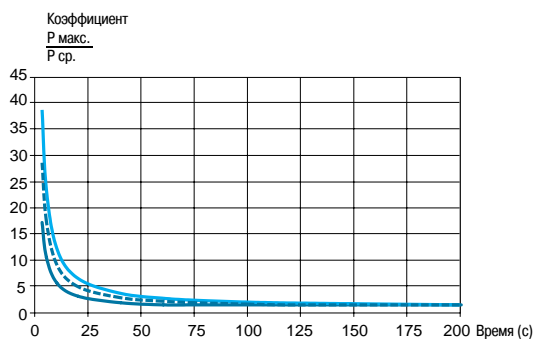
WV3 A7 715 (P постоянная = 56 кВт)



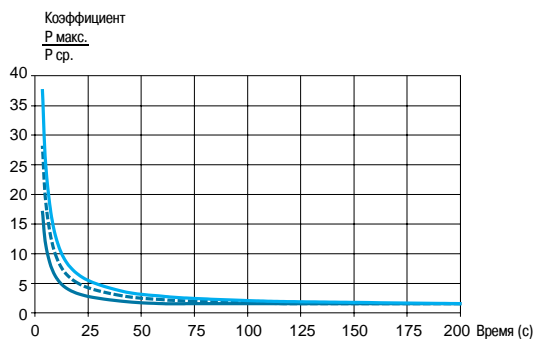
— $P_{\text{макс.}}/P_{\text{ср.}}$ (цикл 60 с)
 - - - $P_{\text{макс.}}/P_{\text{ср.}}$ (цикл 120 с)
 ···· $P_{\text{макс.}}/P_{\text{ср.}}$ (цикл 200 с)

Характеристики тормозных сопротивлений (продолжение)

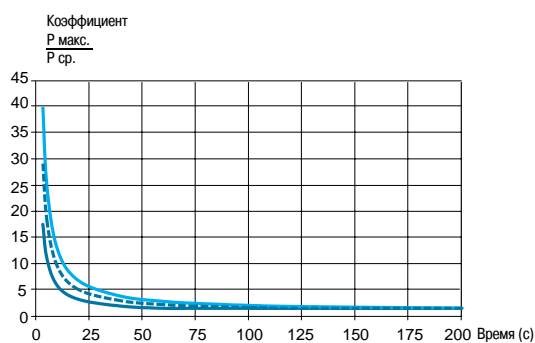
VW3 A7 716 (P постоянная = 75 кВт)



VW3 A7 717 (P постоянная = 112 кВт)



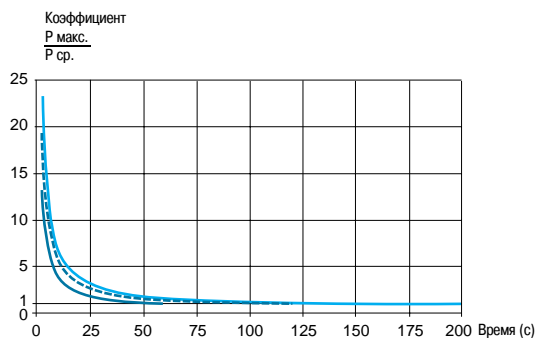
VW3 A7 718 (P постоянная = 150 кВт)



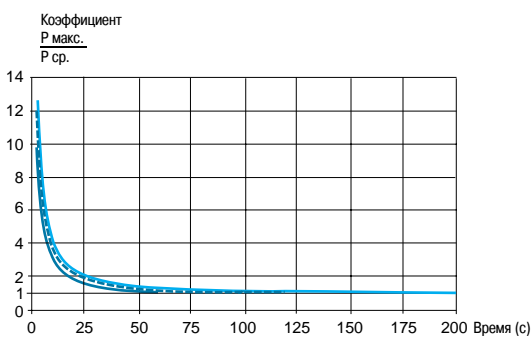
- $P_{\text{макс.}}/P_{\text{ср.}}$ (цикл 60 с)
- - - $P_{\text{макс.}}/P_{\text{ср.}}$ (цикл 120 с)
- $P_{\text{макс.}}/P_{\text{ср.}}$ (цикл 200 с)

Характеристики тормозных сопротивлений для ПТО

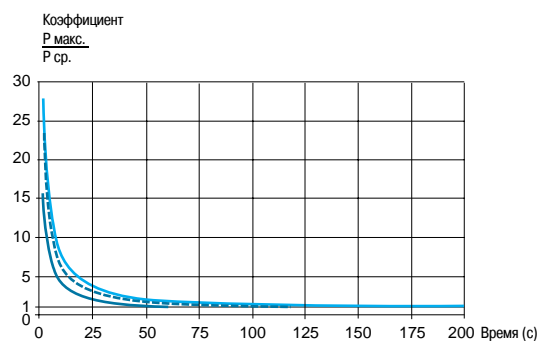
WV3 A7 801 (P постоянная = 1,6 кВт)



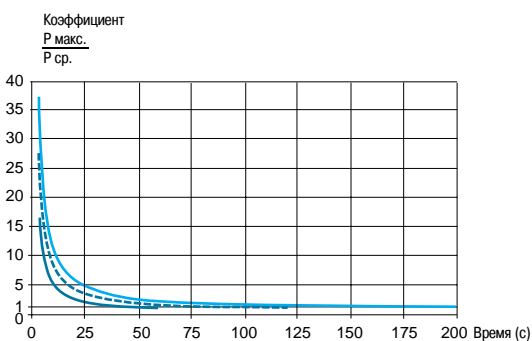
WV3 A7 802 (P постоянная = 5,6 кВт)



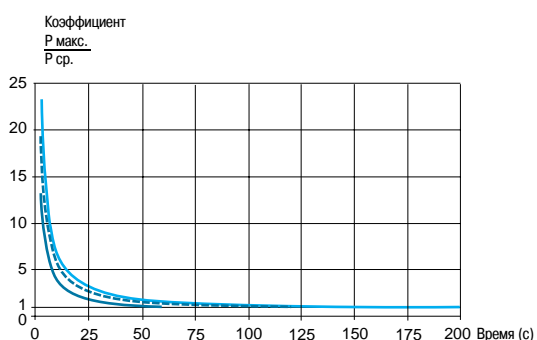
WV3 A7 803 (P постоянная = 9,8 кВт)



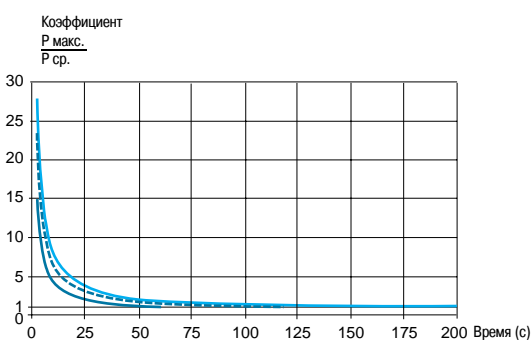
WV3 A7 804 (P постоянная = 22,4 кВт)



WV3 A7 805 (P постоянная = 44 кВт)



WV3 A7 806 (P постоянная = 62 кВт)

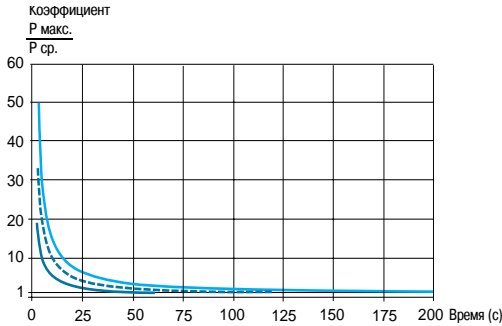
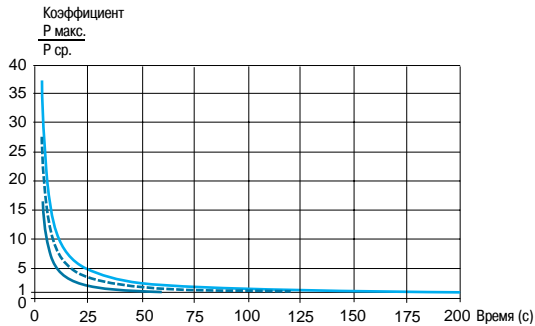


- $P_{\text{макс.}}/P_{\text{ср.}}$ (цикл 60 с)
- - - $P_{\text{макс.}}/P_{\text{ср.}}$ (цикл 120 с)
- $P_{\text{макс.}}/P_{\text{ср.}}$ (цикл 200 с)

Характеристики тормозных сопротивлений для ПТО (продолжение)

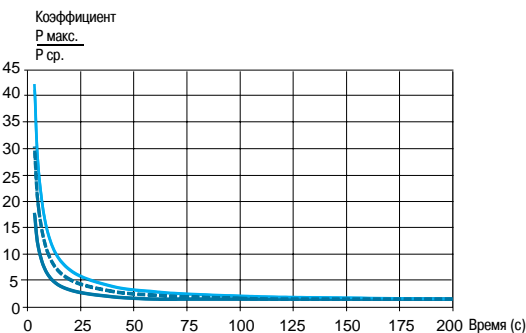
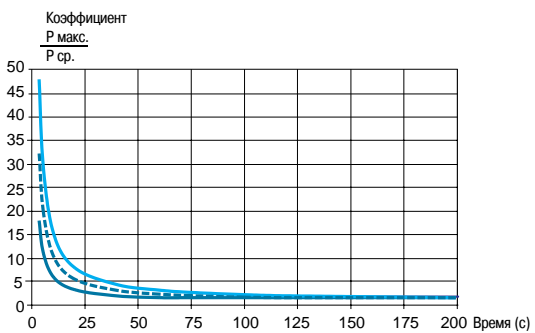
WV3 A7 807 (P постоянная = 19,5 кВт)

WV3 A7 808 (P постоянная = 27,4 кВт)



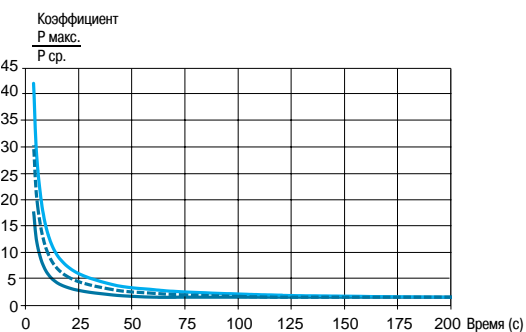
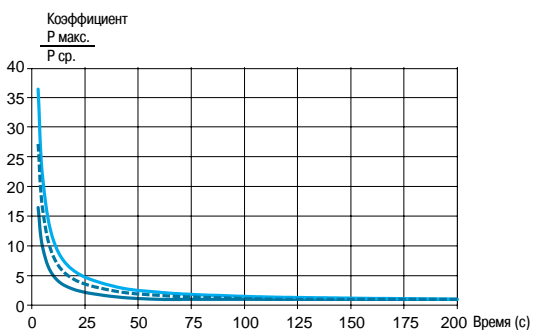
WV3 A7 809 (P постоянная = 30,6 кВт)

WV3 A7 810 (P постоянная = 44 кВт)



WV3 A7 811 (P постоянная = 56 кВт)

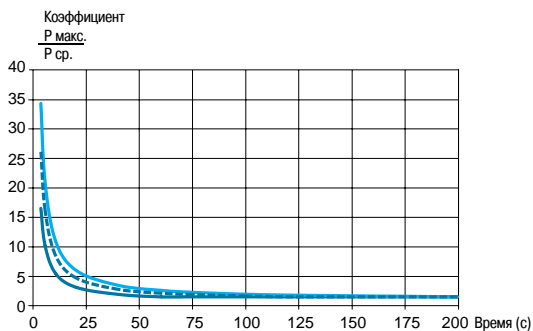
WV3 A7 812 (P постоянная = 75 кВт)



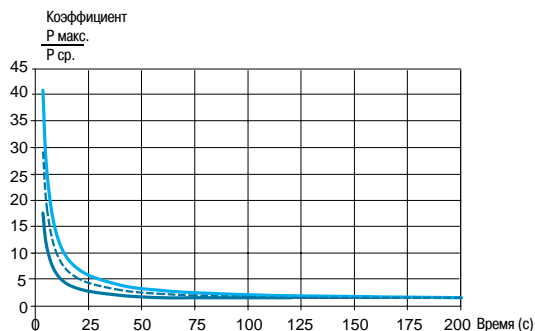
— $P_{\text{макс.}}/P_{\text{ср.}}$ (цикл 60 с)
 - - - $P_{\text{макс.}}/P_{\text{ср.}}$ (цикл 120 с)
 . . . $P_{\text{макс.}}/P_{\text{ср.}}$ (цикл 200 с)

Характеристики тормозных сопротивлений для ПТО (продолжение)

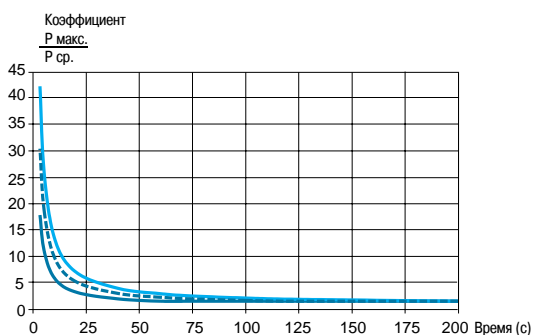
WV3 A7 813 (P постоянная = 112 кВт)



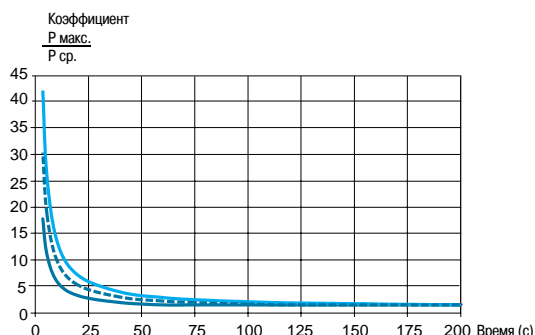
WV3 A7 814 (P постоянная = 112 кВт)



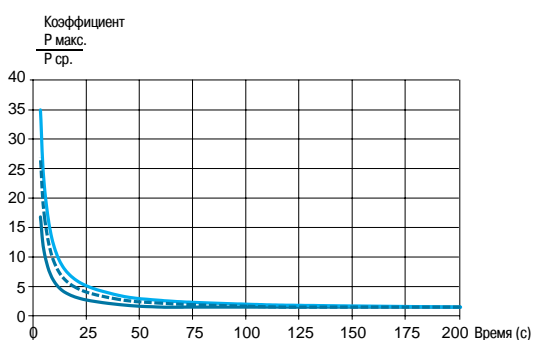
WV3 A7 815 (P постоянная = 150 кВт)



WV3 A7 816 (P постоянная = 225 кВт)

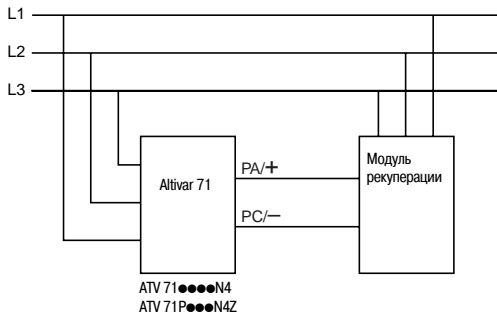


WV3 A7 817 (P постоянная = 330 кВт)



— $P_{\text{макс.}}/P_{\text{ср.}}$ (цикл 60 с)
 - - - $P_{\text{макс.}}/P_{\text{ср.}}$ (цикл 120 с)
 — $P_{\text{макс.}}/P_{\text{ср.}}$ (цикл 200 с)

Описание



Модули рекуперации обеспечивают возврат в сеть:

- энергии двигателя;
 - энергии двигателей, управляемых несколькими преобразователями частоты, которые подключены к общему звену постоянного тока.
- Они предназначены для преобразователей **ATV 71●●●●N4** и **ATV 71P●●●N4Z**.

Применение

Торможение приводного механизма:

- вертикальные перемещения;
- эскалаторы и т.д.

Основные характеристики

Степень защиты		IP 20
Максимальная относительная влажность		Влажность класса F без конденсации 5 - 85 %
Температура окружающего воздуха вблизи устройства	При работе	°C От 5 до +40 без уменьшения мощности До 55 с уменьшением выходного тока на 3 % на каждый °C свыше 40 °C
	При хранении	°C От -25 до +55
Максимальная рабочая высота		м 1000 без уменьшения мощности От 1000 до 4000 уменьшение выходного тока на 5 % на каждые дополнительные 1000 м

Электрические характеристики

Тип модуля		VW3 A7 201 - 212	VW3 A7 231 - 241
Напряжение питания	B	~ 400	~ 460
Номинальное напряжение ± 10 %	B	~ 380 - 415	~ 440 - 480
Рабочая частота	Гц	От 40 до 60 ± 10 %	
Перегрузочная способность	A	1,2 Irms (максимального тока)	
КПД		97 % (3 % - тепловые потери)	
Коэффициент мощности		1	
Составляющая первой гармоники		0,7 - 0,95	

Характеристики подключения

Максимальное сечение проводников	VW3 A7 201	25 мм ² , подключение к шине, M5
	VW3 A7 202 - 205 VW3 A7 231, 232	35 мм ² , подключение к шине, M6
	VW3 A7 206 - 209 VW3 A7 233 - 238	95 мм ² , подключение к шине, M8
	VW3 A7 210 - 212 VW3 A7 239 - 241	150 мм ² , подключение к шине, M10

Преобразователи частоты

Altivar 71

Дополнительное оборудование: модули рекуперации

Напряжение сети: ~ 400 В

Максимальный ток I _{rms}		Мощность торможения в продолж. режиме	Макс. мощность торможения	Быстродействующие предохранители		№ по каталогу	Масса
~	≡			~	~		
А	А	кВт	кВт	А	В		кг
11	13	7	7	20	660	VW3 A7 201	20,000
20	24	13	13	30	690	VW3 A7 202	25,000
32	38	11	22	50	690	VW3 A7 203	26,000
48	58	21,5	33	80	690	VW3 A7 204	30,000
65	78	26	45	100	690	VW3 A7 205	32,000
102	123	32	70	160	660	VW3 A7 206	43,000
130	157	38	90	200	660	VW3 A7 207	48,000
195	236	38	135	315	660	VW3 A7 208	52,000
231	279	86	160	350	660	VW3 A7 209	90,000
289	350	120	200	400	1000	VW3 A7 210	100,000
360	433	135	250	500	1000	VW3 A7 211	115,000
500	600	200	345	630	1000	VW3 A7 212	125,000

Напряжение сети: ~ 460 В

Максимальный ток I _{rms}		Мощность торможения в продолж. режиме	Макс. мощность торможения	Быстродействующие предохранители		№ по каталогу	Масса
~	≡			~	~		
А	А	кВт	кВт	А	В		кг
28	33	11	22	50	690	VW3 A7 231	26,000
41	50	21,5	33	80	690	VW3 A7 232	30,000
57	69	26	45	100	690	VW3 A7 233	36,000
88	107	32	70	160	660	VW3 A7 234	43,000
113	137	38	90	200	660	VW3 A7 235	48,000
138	166	38	110	250	660	VW3 A7 236	48,000
157	189	38	125	250	660	VW3 A7 237	50,000
176	212	38	140	315	660	VW3 A7 238	90,000
201	243	86	160	315	660	VW3 A7 239	100,000
289	346	120	230	500	1000	VW3 A7 240	105,000
500	600	240	375	630	1000	VW3 A7 241	125,000

Пример использования характеристик модулей рекуперации

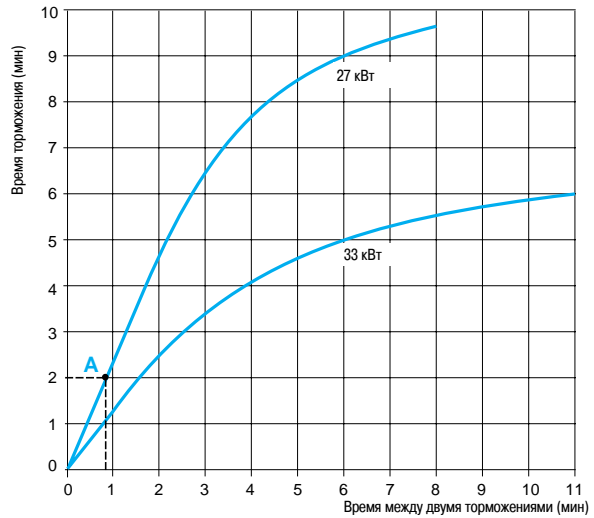
WV3 A7 204, A7 232 (постоянная мощность торможения = 21,5 кВт) (1)

Пример использования характеристик:

Требуемая мощность торможения 27 кВт.

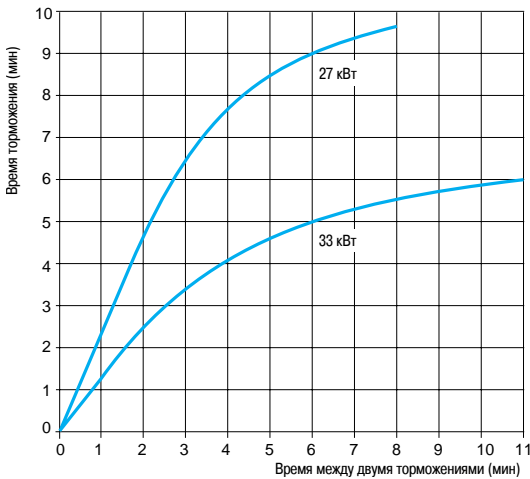
Необходимо, чтобы точка пересечения между временем торможения и временем между двумя торможениями была на нужной кривой или ниже ее.

Точка A Для времени торможения 2 мин необходима минимальная пауза, равная 50 с между двумя торможениями.

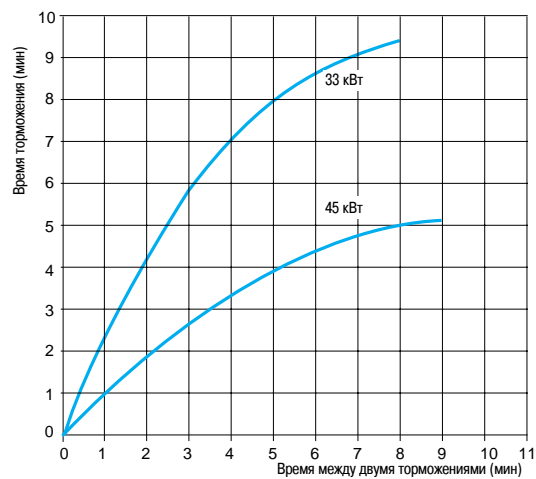


Характеристики модулей рекуперации

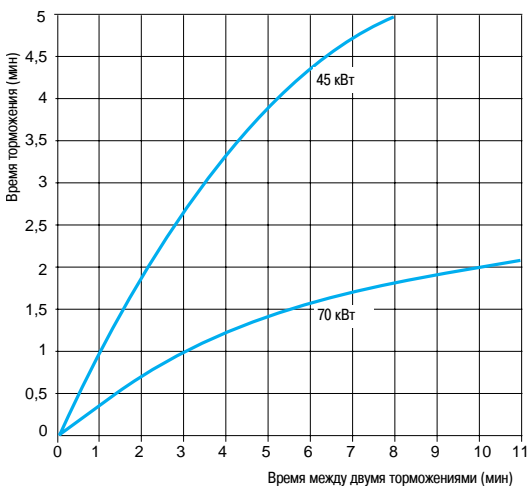
WV3 A7 204, A7 232 (постоянная мощность торможения = 21,5 кВт) (1)



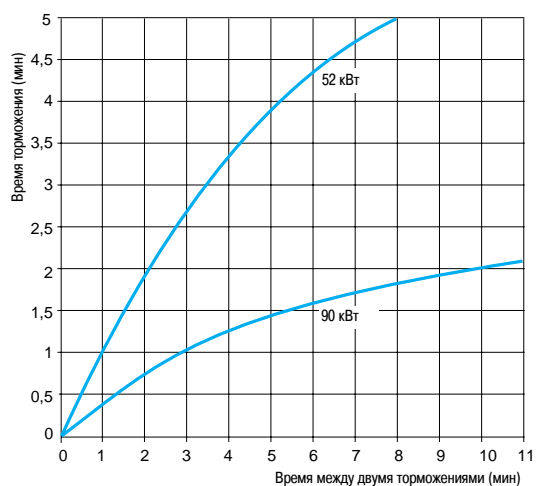
WV3 A7 205, A7 233 (постоянная мощность торможения = 26 кВт) (1)



WV3 A7 206, A7 234 (постоянная мощность торможения = 32 кВт) (1)

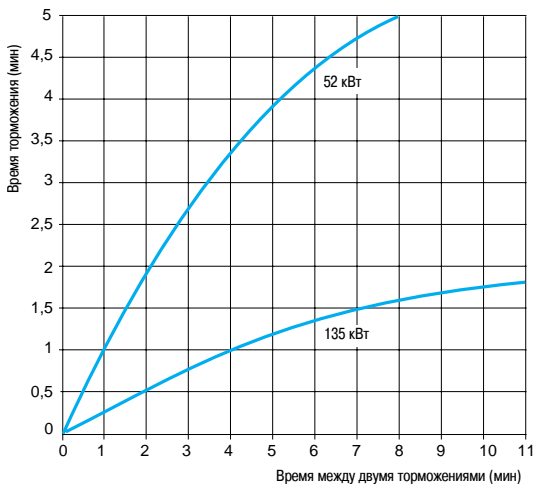


WV3 A7 207, A7 235 (постоянная мощность торможения = 38 кВт) (1)

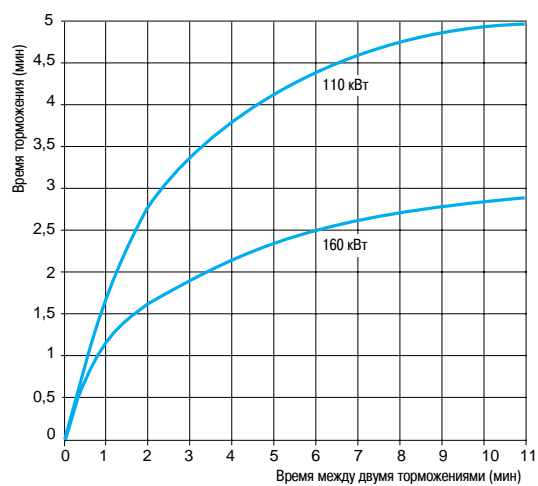


(1) Значения мощности даны для температуры 35 °С.

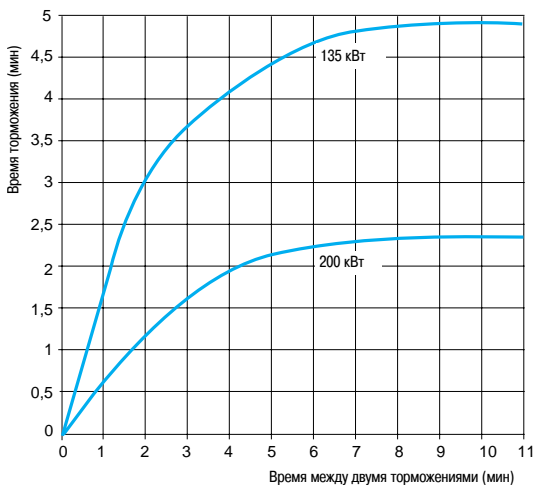
WV3 A7 208 (постоянная мощность торможения = 38 кВт) (1)



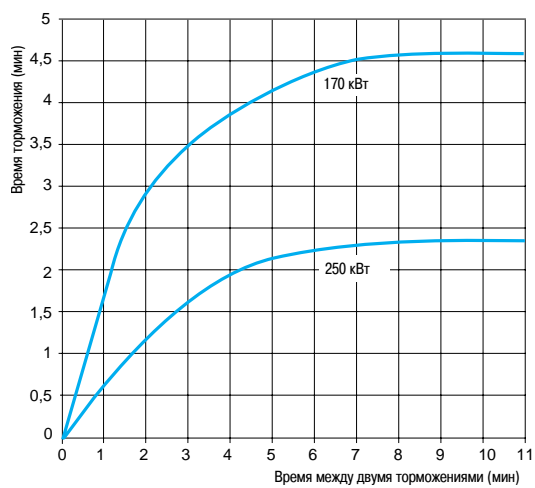
WV3 A7 209, A7 239 (постоянная мощность торможения = 86 кВт) (1)



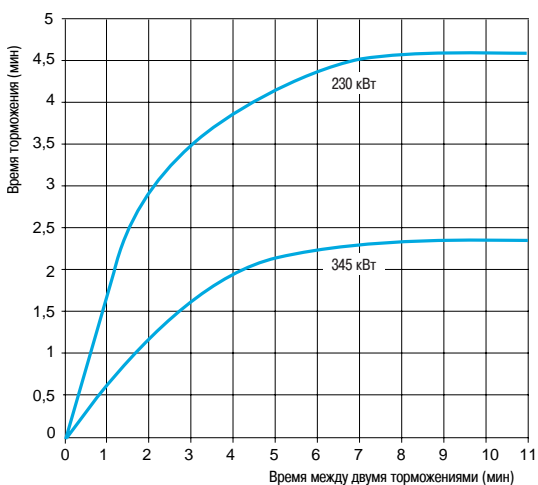
WV3 A7 210, A7 240 (постоянная мощность торможения = 120 кВт) (1)



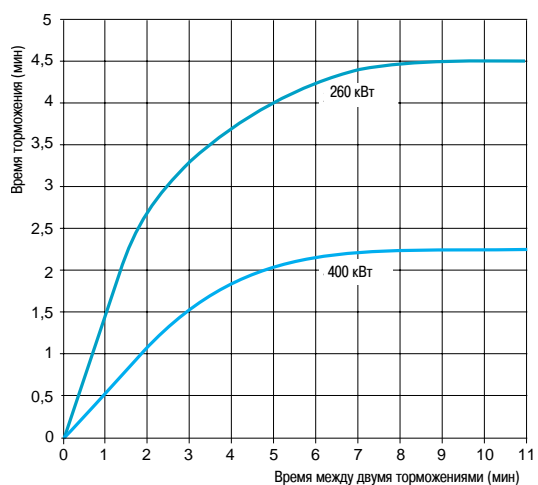
WV3 A7 211 (постоянная мощность торможения = 135 кВт) (1)



WV3 A7 212 (постоянная мощность торможения = 200 кВт) (1)



WV3 A7 241 (постоянная мощность торможения = 240 кВт) (1)



(1) Значения мощности даны для температуры 35 °С.

Преобразователи частоты

Altivar 71

Дополнительное оборудование: уменьшение гармонических составляющих тока

Дроссели постоянного тока

Основными решениями по уменьшению гармонических составляющих тока являются:

- дроссели постоянного тока, см. ниже;
- сетевые дроссели, см. стр. 156;
- пассивные фильтры 16 и 10 %, см. стр. 161;
- использование пассивных фильтров совместно с дросселями постоянного тока, см. стр. 161.

Эти 4 решения могут быть применены для одной и той же установки (1).

Как правило, проще и экономичнее нейтрализовать гармоники на уровне установки в целом, чем на уровне отдельного аппарата, особенно при использовании пассивных фильтров и активных компенсаторов.

Дроссели постоянного тока

Дроссель позволяет уменьшить гармонические составляющие тока для соответствия стандарту 61000-3-2 для преобразователей частоты с сетевым током от 16 до 75 А.

Преобразователь, оснащенный дросселем, соответствует проекту стандарта МЭК/61000-3-12 при соблюдении RSCE \geq 120 (2) в точке подключения к сети.

120 представляет собой минимальное значение RSCE (2), для которого величины в таблице 4 проекта стандарта МЭК/61000-3-12 не превышены.

Заказчик должен удостовериться, что оборудование подсоединено правильно в точке подключения с RSCE \geq 120.

Дроссель подключается к силовому клеммнику преобразователя.

Дроссель поставляется в комплекте с преобразователями ATV 71HD55M3X, HD75M3X и ATV 71HD90N4 - HC50N4.

Дроссели являются обязательными для ПЧ ATV 71P●●●N4Z, если они не оснащены вентиляторами (см. стр. 31).

Применение

- Уменьшение гармонических составляющих тока.

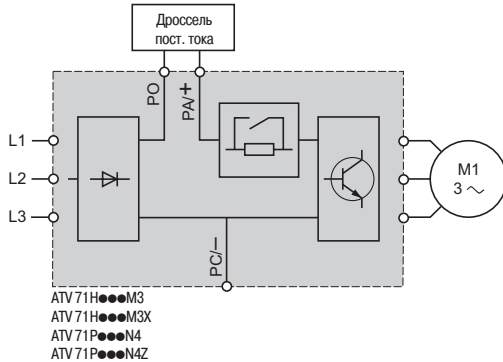
Информацию по уменьшению гармоник тока до 5 % или 10 % с помощью пассивных фильтров см. на стр. 161 - 165.

- Сохранение момента двигателя по сравнению с применением сетевого дросселя.

(1) Для ПЧ ATV 71HU22Y - HD90Y сетевые дроссели рекомендованы.

Для ПЧ ATV 71HC11Y - HC63Y сетевые дроссели обязательны, см. стр. 156.

(2) Кратность тока короткого замыкания.



Преобразователи частоты

Altivar 71

Дополнительное оборудование: уменьшение гармонических составляющих тока

Дроссели постоянного тока

Пример уровней гармонических составляющих тока для ПЧ ATV 71H●●●M3 - ATV 71H●●●M3X (1)

Двигатель Мощность	Для ПЧ ATV 71	Сеть Сетевой ток	И.э.(2)	Уровень гармоник																THD (3)		
				H1	H5	H7	H11	H13	H17	H19	H23	H25	H29	H31	H35	H37	H41	H43	H47		H49	
кВт	л.с.	А	кА	А	%	%	%	%	%	%	%	%	%	%	%	%	%	%	%			
Трёхфазное напряжение питания: 230 В, 50 Гц, с дополнительным дросселем постоянного тока																						
0,37	0,5	H037M3	1,5	5	1,4	26,7	18,4	9,1	7,7	5,8	5,1	4,3	3,8	3,4	3	2,8	2,5	2,4	2,2	1,9	36,3	
0,75	1	H075M3	3,05	5	2,81	31,99	20,91	8,88	7,36	5,6	4,63	4,07	3,42	3,18	2,71	2,59	2,24	2,17	1,91	1,86	41,27	
1,5	2	HU15M3	6,04	5	5,55	33,65	21,59	8,14	6,84	4,97	4,19	3,54	3,08	2,71	2,43	2,17	2,01	1,78	1,7	1,5	4,47	42,4
2,2	3	HU22M3	8,33	5	7,64	34,89	21,11	8,78	6,72	5,36	4,1	3,8	3	2,9	2,37	2,29	1,95	1,85	1,66	1,52	1,44	43,33
3	—	HU30M3	11,12	5	10,19	35,17	20,68	8,71	6,48	5,24	3,94	3,67	2,88	2,76	2,27	2,15	1,87	1,71	1,58	1,37	1,37	43,22
4	5	HU40M3	14,53	5	13,29	36,23	20,51	8,73	6,2	5,2	3,73	3,61	2,71	2,68	2,14	2,06	1,76	1,61	1,49	1,27	1,28	43,91
5,5	7,5	HU55M3	19,2	8	17,9	30,68	17,26	8,75	6,31	5,3	4,03	3,72	2,98	2,79	2,36	2,17	1,94	1,71	1,63	1,36	1,4	38
7,5	10	HU75M3	26,1	15	23,9	35,23	21,09	8,82	6,71	5,38	4,09	3,82	2,98	2,91	2,35	2,31	1,92	1,87	1,63	1,54	1,4	43,96
11	15	HD11M3X	36,6	15	34,2	30,91	17,12	8,86	6,36	5,37	4,08	3,77	3,01	2,82	2,37	2,19	1,94	1,73	1,62	1,37	1,38	38,14
15	20	HD15M3X	48,6	15	55,8	25,51	13,46	8,73	6,32	5,25	4,21	3,6	3,11	2,62	2,42	1,95	1,93	1,47	1,56	1,12	1,26	35,34
18,5	25	HD18M3X	58,7	22	55,8	25,51	13,46	8,73	6,32	5,25	4,21	3,6	3,11	2,62	2,42	1,95	1,93	1,47	1,56	1,12	1,26	32,31
22	30	HD22M3X	70,28	22	65,92	29,81	15,91	8,7	6,15	5,23	3,99	3,63	2,95	2,68	2,32	2,04	1,89	1,57	1,57	1,22	1,32	36,62
30	40	HD30M3X	96,9	22	88,78	36,68	19,42	8,38	5,67	4,86	3,44	3,29	2,52	2,38	1,98	1,77	1,62	1,34	1,34	1,02	1,12	43,51
37	50	HD37M3X	116,1	22	107,9	33,09	16,4	8,59	5,59	4,97	3,54	3,33	2,6	2,36	2,03	1,72	1,63	1,26	1,32	0,94	1,06	39,24
45	60	HD45M3X	138,7	22	130,5	30,15	13,86	8,65	5,38	5,01	3,49	3,33	2,55	2,33	1,96	1,66	1,53	1,2	1,19	0,9	0,9	35,7
Трёхфазное напряжение питания: 230 В, 50 Гц, с дросселем постоянного тока, поставляемым в комплекте с преобразователем																						
55	75	HD55M3X	163,5	35	175,8	46,43	27,19	8,18	6,32	4,57	3,27	3,06	2,23	2,23	1,69	1,70	1,35	1,33	1,10	1,07	0,90	55,32
75	100	HD75M3X	215,7	35	236,8	45,17	25,21	8,08	5,85	4,40	3,02	2,89	2,06	2,06	1,55	1,54	1,23	1,18	0,99	0,92	0,80	53,17

Пример уровней гармонических составляющих тока для ПЧ ATV 71H●●●N4 (1)

Двигатель Мощность	Для ПЧ ATV 71	Сеть Сетевой ток	И.э.(2)	Уровень гармоник																THD (3)		
				H1	H5	H7	H11	H13	H17	H19	H23	H25	H29	H31	H35	H37	H41	H43	H47		H49	
кВт	л.с.	А	кА	А	%	%	%	%	%	%	%	%	%	%	%	%	%	%	%	%	%	
Трёхфазное напряжение питания: 400 В, 50 Гц, с дополнительным дросселем постоянного тока																						
0,75	1	H075N4	1,77	5	1,61	34,6	23,7	8,9	7,8	5,6	4,8	4,1	3,5	3,2	2,8	2,6	2,3	2,2	1,9	1,9	1,7	44,95
1,5	2	HU15N4	3,34	5	3,03	35,55	23,53	8,95	7,65	5,61	4,74	4,06	3,49	3,16	2,76	2,57	2,28	2,15	1,94	1,83	1,68	45,48
2,2	3	HU22N4	4,83	5	4,4	35,79	22,77	8,7	7,11	5,41	4,36	3,89	3,2	3,01	2,53	2,43	2,09	2,01	1,77	1,7	1,53	45
3	—	HU30N4	6,13	5	5,67	31,61	18,82	9,41	6,82	5,88	4,57	4,24	3,38	3,28	2,67	2,63	2,19	2,16	1,86	1,8	1,6	40,08
4	5	HU40N4	8,24	5	7,51	36,16	21,63	9	8,17	5,52	4,17	3,93	3,05	3	2,4	2,38	1,98	1,93	1,68	1,58	1,45	44,72
5,5	7,5	HU55N4	10,81	22	9,83	34,85	23,08	9,68	4,05	6,12	5,18	4,45	3,83	3,48	3,04	2,85	2,52	2,4	2,14	2,06	1,85	45,19
7,5	10	HU75N4	15,01	10	13,8	34,09	20,49	8,57	6,43	5,28	3,95	3,78	2,89	2,9	2,28	2,32	1,88	1,9	1,59	1,58	1,37	42,25
11	15	HD11N4	21,1	9	19,3	35,22	20,11	8,95	6,5	5,41	4,02	3,8	2,95	2,86	2,32	2,23	1,9	1,77	1,6	1,42	1,37	43,1
15	20	HD15N4	28,2	12	25,8	35,22	20,01	8,98	6,49	5,43	4,02	3,82	2,94	2,88	2,32	2,24	1,9	1,78	1,6	1,43	1,37	43,06
18,5	25	HD18N4	33,9	12	31,9	28,36	15,16	8,85	6,18	5,39	4,04	3,78	2,98	2,83	2,34	2,18	1,9	1,7	1,58	1,33	1,33	35,23
22	30	HD22N4	40,87	22	37,85	32,79	18,73	8,6	6,42	5,28	4,09	3,75	3,03	2,85	2,4	2,25	1,97	1,81	1,67	1,48	1,44	40,4
30	40	HD30N4	54,1	20	50,6	29,97	16,26	8,75	6,27	5,32	4,07	3,73	3,01	2,79	2,37	2,15	1,94	1,69	1,62	1,33	1,38	36,99
37	50	HD37N4	66,43	22	62,6	28,49	15,01	8,63	6,08	5,23	4	3,65	2,97	2,71	2,34	2,07	1,9	1,61	1,58	1,26	1,32	35,13
45	60	HD45N4	83,11	22	75,56	38,31	20,96	8,24	5,81	4,85	3,48	3,33	2,54	2,44	2	1,85	1,64	1,42	1,38	1,1	1,17	45,59
55	75	HD55N4	98,6	22	91,69	32,94	16,76	8,5	5,68	4,98	3,62	3,38	2,67	2,44	2,09	1,81	1,69	1,37	1,39	1,04	1,14	39,29
75	100	HD75N4	134	22	125,9	30,65	14,43	8,4	5,4	4,84	3,52	3,21	2,59	2,25	2	1,61	1,58	1,17	1,25	0,88	0,96	36,2
Трёхфазное напряжение питания: 400 В, 50 Гц, с дросселем постоянного тока, поставляемым в комплекте с преобразователем																						
90	125	HD90N4	158,81	35	145,1	36,72	20,66	8,33	6,19	4,93	3,78	3,43	2,75	2,56	2,13	1,99	1,72	1,59	1,4	1,29	1,16	44,26
110	150	HC11N4	193,81	35	175,7	38,91	21,7	8,24	6,03	4,78	3,56	3,28	2,56	2,42	1,98	1,87	1,58	1,47	1,28	1,19	1,06	46,45
132	200	HC13N4	228,92	35	209,3	37,23	20,02	8,26	5,8	4,76	3,51	3,26	2,52	2,38	1,94	1,82	1,55	1,42	1,24	1,12	1	44,23
160	250	HC16N4	276,22	50	251,7	38,29	20,22	8,19	5,59	4,66	3,32	3,13	2,37	2,26	1,82	1,7	1,43	1,31	1,14	1,02	0,91	45,11
200	300	HC20N4	340,29	50	313,6	36,03	17,85	8,16	5,3	4,59	3,25	3,05	2,32	2,17	1,76	1,6	1,37	1,2	1,05	0,91	0,82	42,07
220	350	HC25N4	378,67	50	344,9	38,91	19,7	8,11	5,22	4,47	3,04	2,93	2,15	2,07	1,63	1,52	1,27	1,14	0,99	0,85	0,78	45,26
250	400	HC25N4	423,72	50	390,1	36,61	17,59	8,11	5,04	4,46	3,04	2,9	2,16	2,02	1,62	1,46	1,24	1,07	0,95	0,78	0,73	42,35
280	450	HC28N4	471,17	50	437,3	34,78	15,9	8,1	4,92	4,44	3,04	2,86	2,16	1,97	1,6	1,4	1,21	1	0,9	0,72	0,67	40,05
315	500	HC31N4	528,66	50	492,2	34,19	15,08	8,03	4,79	4,36	2,98	2,78	2,1	1,88	1,54	1,31	1,14	0,92	0,84	0,65	0,61	39,15
355	—	HC40N4	607,3	50	555,5	38,78	17,83	7,88	4,59	4,14	2,64	2,58	1,84	1,74	1,37	1,21	1,04	0,85	0,78	0,6	0,58	44,12
400	600	HC40N4	675,3	50	623,4	36,78	15,99	7,86	4,43	4,1	2,64	2,53	1,85	1,67	1,35	1,13	0,99	0,78	0,73	0,54	0,53	41,6
500	700	HC50N4	833,84	50	779,9	33,73	13,22	7,82	4,26	3,99	2,63	2,38	1,81	1,5	1,26	0,95	0,88	0,63	0,61	0,44	0,43	37,8

(1) Пример уровней гармонических составляющих тока до 49-й гармоники для сети 230 В, 50 Гц для ПЧ ATV 71H●●●M3 и ATV 71H●●●M3X или 400 В, 50 Гц для ПЧ ATV 71H●●●N4, с дросселями, подключаемыми к клеммам PO и PA/+ преобразователя Altivar 71.

(2) Значения сетевого тока И.э. даны для уровней гармонических составляющих тока, приведенных в таблице.

(3) Полный уровень искажения в соответствии со стандартом МЭК 61000-3-12.

Преобразователи частоты

Altivar 71

Дополнительное оборудование: уменьшение гармонических составляющих тока

Дроссели постоянного тока

Пример уровней гармонических составляющих тока для ПЧ ATV 71W●●●N4 (1)

Трёхфазное напряжение питания: 400 В, 50 Гц, с дополнительным дросселем постоянного тока

Двигатель Мощность	Для ПЧ ATV 71	Сеть Сетевой ток	Ик.з.(2)	Уровень гармоник																THD (3)		
				H1	H5	H7	H11	H13	H17	H19	H23	H25	H29	H31	H35	H37	H41	H43	H47		H49	
кВт	л.с.	А	кА	А	%	%	%	%	%	%	%	%	%	%	%	%	%	%	%			
0,75	1	W075N4	1,77	5	1,61	34,6	23,7	8,9	7,8	5,6	4,8	4,1	3,5	3,2	2,8	2,6	2,3	2,2	1,9	1,9	1,7	44,95
1,5	2	WU15N4	3,34	5	3,03	35,55	23,53	8,95	7,65	5,61	4,74	4,06	3,49	3,16	2,76	2,57	2,28	2,15	1,94	1,83	1,68	45,48
2,2	3	WU22N4	4,83	5	4,4	35,79	22,77	8,7	7,11	5,41	4,36	3,89	3,2	3,01	2,53	2,43	2,09	2,01	1,77	1,7	1,53	45
3	–	WU30N4	6,13	5	5,67	31,61	18,82	9,41	6,82	5,88	4,57	4,24	3,38	3,28	2,67	2,63	2,19	2,16	1,86	1,8	1,6	40,08
4	5	WU40N4	8,24	5	7,51	36,16	21,63	9	8,17	5,52	4,17	3,93	3,05	3	2,4	2,38	1,98	1,93	1,68	1,58	1,45	44,72
5,5	7,5	WU55N4	10,81	22	9,83	34,85	23,08	9,68	4,05	6,12	5,18	4,45	3,83	3,48	3,04	2,85	2,52	2,4	2,14	2,06	1,85	45,19
7,5	10	WU75N4	15,01	10	13,8	34,09	20,49	8,57	6,43	5,28	3,95	3,78	2,89	2,9	2,28	2,32	1,88	1,9	1,59	1,58	1,37	42,25
11	15	WD11N4	21,1	9	19,3	35,22	20,11	8,95	6,5	5,41	4,02	3,8	2,95	2,86	2,32	2,23	1,9	1,77	1,6	1,42	1,37	43,1
15	20	WD15N4	28,2	12	25,8	35,22	20,01	8,98	6,49	5,43	4,02	3,82	2,94	2,88	2,32	2,24	1,9	1,78	1,6	1,43	1,37	43,06
18,5	25	WD18N4	33,9	12	31,9	28,36	15,16	8,85	6,18	5,39	4,04	3,78	2,98	2,83	2,34	2,18	1,9	1,7	1,58	1,33	1,33	35,23
22	30	WD22N4	40,87	22	37,85	32,79	18,73	8,6	6,42	5,28	4,09	3,75	3,03	2,85	2,4	2,25	1,97	1,81	1,67	1,48	1,44	40,4
30	40	WD30N4	54,1	20	50,6	29,97	16,26	8,75	6,27	5,32	4,07	3,73	3,01	2,79	2,37	2,15	1,94	1,69	1,62	1,33	1,38	36,99
37	50	WD37N4	66,43	22	62,6	28,49	15,01	8,63	6,08	5,23	4	3,65	2,97	2,71	2,34	2,07	1,9	1,61	1,58	1,26	1,32	35,13
45	60	WD45N4	83,11	22	75,56	38,31	20,96	8,24	5,81	4,85	3,48	3,33	2,54	2,44	2	1,85	1,64	1,42	1,38	1,1	1,17	45,59
55	75	WD55N4	98,6	22	91,69	32,94	16,76	8,5	5,68	4,98	3,62	3,38	2,67	2,44	2,09	1,81	1,69	1,37	1,39	1,04	1,14	39,29
75	100	WD75N4	134	22	125,9	30,65	14,43	8,4	5,4	4,84	3,52	3,21	2,59	2,25	2	1,61	1,58	1,17	1,25	0,88	0,96	36,2

Пример уровней гармонических составляющих тока для ПЧ ATV 71P●●●N4Z (1)

Трёхфазное напряжение питания: 400 В, 50 Гц, с дополнительным дросселем постоянного тока

Двигатель Мощность	Для ПЧ ATV 71	Сеть Сетевой ток	Ик.з.(2)	Уровень гармоник																THD (3)		
				H1	H5	H7	H11	H13	H17	H19	H23	H25	H29	H31	H35	H37	H41	H43	H47		H49	
кВт	л.с.	А	кА	А	%	%	%	%	%	%	%	%	%	%	%	%	%	%	%	%	%	%
0,75	1	P075N4Z	1,77	5	1,61	34,6	23,7	8,9	7,8	5,6	4,8	4,1	3,5	3,2	2,8	2,6	2,3	2,2	1,9	1,9	1,7	44,95
1,5	2	PU15N4Z	3,34	5	3,03	35,55	23,53	8,95	7,65	5,61	4,74	4,06	3,49	3,16	2,76	2,57	2,28	2,15	1,94	1,83	1,68	45,48
2,2	3	PU22N4Z	4,83	5	4,4	35,79	22,77	8,7	7,11	5,41	4,36	3,89	3,2	3,01	2,53	2,43	2,09	2,01	1,77	1,7	1,53	45
3	–	PU30N4Z	6,13	5	5,67	31,61	18,82	9,41	6,82	5,88	4,57	4,24	3,38	3,28	2,67	2,63	2,19	2,16	1,86	1,8	1,6	40,08
4	5	PU40N4Z	8,24	5	7,51	36,16	21,63	9	8,17	5,52	4,17	3,93	3,05	3	2,4	2,38	1,98	1,93	1,68	1,58	1,45	44,72
5,5	7,5	PU55N4Z	10,81	22	9,83	34,85	23,08	9,68	4,05	6,12	5,18	4,45	3,83	3,48	3,04	2,85	2,52	2,4	2,14	2,06	1,85	45,19
7,5	10	PU75N4Z	15,01	10	13,8	34,09	20,49	8,57	6,43	5,28	3,95	3,78	2,89	2,9	2,28	2,32	1,88	1,9	1,59	1,58	1,37	42,25
11	15	PD11N4Z	21,1	9	19,3	35,22	20,11	8,95	6,5	5,41	4,02	3,8	2,95	2,86	2,32	2,23	1,9	1,77	1,6	1,42	1,37	43,1

(1) Пример уровней гармонических составляющих тока до 49-й гармоники для сети 400 В/50 Гц, с дросселями, подключаемыми к клеммам PO и PA/+ преобразователя Altivar 71.

(2) Значения сетевого тока Ик.з. даны для уровней гармонических составляющих тока, приведенных в таблице.

(3) Полный уровень искажения в соответствии со стандартом МЭК 61000-3-12.

Преобразователи частоты

Altivar 71

Дополнительное оборудование: уменьшение гармонических составляющих тока

Дроссели постоянного тока

Основные характеристики

Степень защиты		IP 20
Максимальная относительная влажность		95 %
Температура окружающего воздуха	При работе	°C От -10 до +50 без уменьшения мощности До 60 с уменьшением тока на 2,2 % на каждый °C свыше 50 °C
вблизи устройства	При хранении	°C От -40 до +65
Максимальная рабочая высота		м 1000 без уменьшения мощности От 1000 до 3000 с уменьшением тока на 1 % на каждые дополнительные 100 м
Падение напряжения		4 - 6 %
Максимальный ток		1,65 номинального тока в течение 60 с

Характеристики подключения

Тип клемм		Заземление	Сетевое питание
Максимальное сечение проводников и момент затяжки	WV3 A4 501 - 505	10 мм ² (AWG 6) 1,2 - 1,4 Н·м	2,5 мм ² (AWG 12) 0,4 - 0,6 Н·м
	WV3 A4 506	10 мм ² (AWG 6) 1,2 - 1,4 Н·м	4 мм ² (AWG 10) 0,5 - 0,8 Н·м
	WV3 A4 507	10 мм ² (AWG 6) 1,2 - 1,4 Н·м	6 мм ² (AWG 8) 0,8 - 1 Н·м
	WV3 A4 508, 509	10 мм ² (AWG 6) 1,2 - 1,4 Н·м	10 мм ² (AWG 6) 1,2 - 1,4 Н·м
	WV3 A4 510	10 мм ² (AWG 6) 1,2 - 1,4 Н·м	35 мм ² (AWG 0) 2,5 - 3 Н·м
	WV3 A4 511	-	Подключение к шине, Ø 9
	WV3 A4 512	-	Подключение к шине, Ø 9

Дроссели постоянного тока (1)

Для преобразователей	Значение индуктивности мГн	Номинальный ток А	Потери Вт	№ по каталогу	Масса кг
ATV 71H037M3	18	2,25	7,7	WV3 A4 501	0,650
ATV 71H075M3	6,8	8	22,5	WV3 A4 503	1,700
ATV 71HU15M3	3,2	14,3	32	WV3 A4 505	2,200
ATV 71HU22M3	2,2	19,2	33	WV3 A4 506	2,500
ATV 71HU30M3	1,6	27,4	43	WV3 A4 507	3,000
ATV 71HU40M3, HU55M3	1,2	44	61	WV3 A4 508	4,300
ATV 71HU75M3	0,7	36	30,5	WV3 A4 509	2,500
ATV 71HD11M3X, HD15M3X	0,52	84,5	77	WV3 A4 510	6,400
ATV 71HD18M3X, HD22M3X	0,22	171,2	86	WV3 A4 511	17,850
ATV 71HD30M3X - HD45M3X	0,09	195	73	WV3 A4 512	10,000
Трехфазное напряжение питания: 380 - 480 В, 50/60 Гц					
ATV 71H075N4	18	2,25	7,7	WV3 A4 501	0,650
ATV 71W075N4					
ATV 71P075N4Z					
ATV 71HU15N4	10	4,3	11	WV3 A4 502	1,000
ATV 71WU15N4					
ATV 71PU15N4Z					
ATV 71HU22N4, HU30N4	6,8	8	22,5	WV3 A4 503	1,700
ATV 71WU22N4, WU30N4					
ATV 71PU22N4Z, PU30N4Z					
ATV 71HU40N4	3,9	10,7	27	WV3 A4 504	1,650
ATV 71WU40N4					
ATV 71PU40N4Z					
ATV 71HU55N4	3,2	14,3	32	WV3 A4 505	2,200
ATV 71WU55N4					
ATV 71PU55N4Z					
ATV 71HU75N4	2,2	19,2	33	WV3 A4 506	2,500
ATV 71WU75N4					
ATV 71PU75N4Z					
ATV 71HD11N4	1,6	27,4	43	WV3 A4 507	3,000
ATV 71WD11N4					
ATV 71PD11N4Z					
ATV 71HD15N4, HD18N4	1,2	44	57,5	WV3 A4 508	4,300
ATV 71WD15N4, WD18N4					
ATV 71HD22N4 - HD37N4	0,52	84,5	98,3	WV3 A4 510	6,400
ATV 71WD22N4 - WD37N4					
ATV 71HD45N4 - HD75N4	0,22	171,2	128	WV3 A4 511	17,850
ATV 71WD45N4 - WD75N4					

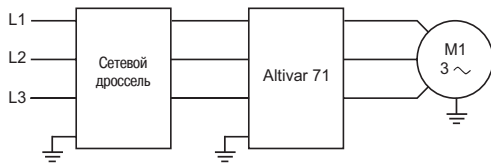
(1) Для преобразователей ATV 71HD55M3X, HD75M3X и ATV 71HD90N4 - HC50N4 дроссели поставляются в комплекте с ПЧ.

Преобразователи частоты

Altivar 71

Дополнительное оборудование: уменьшение гармонических составляющих тока

Сетевые дроссели



Сетевые дроссели

Сетевые дроссели позволяют обеспечить лучшую защиту от сетевых перенапряжений и уменьшить гармоники тока, вырабатываемые преобразователем частоты.

Они рекомендованы для использования с ПЧ ATV 71HU22Y - HD90Y.

Использование сетевых дросселей является обязательным:

- для ПЧ ATV 71HU40M3 - HU75M3 при трехфазном питании 200 - 240 В, 50/60 Гц;
- для ПЧ ATV 71HC11Y - HC63Y.

Для ПЧ ATV 71H●●●M3 при трехфазном питании 200 - 240 В, 50/60 Гц, ATV 71H●●●M3X, ATV 71●●●●N4 - ATV 71P●●●N4Z они могут использоваться для замены дросселей постоянного тока.

В этом случае для заказа ПЧ ATV 71HD55M3X, HD75M3X или ATV 71HD90N4 - HC50N4 без дросселя необходимо добавить букву D в конце каталожного номера, см. стр. 22 и 23.

Рекомендуемые дроссели позволяют ограничить линейный ток.

Они разработаны в соответствии со стандартом EN 50178 (VDE 0160, уровень 1 перенапряжения большой мощности в питающей сети).

Значения индуктивности соответствуют падению напряжения от 3 до 5 % номинального напряжения сети. Более высокое значение вызывает потерю момента.

Дроссели устанавливаются на входе преобразователя частоты.

Применение

Использование сетевых дросселей особенно рекомендуется в следующих случаях:

- при параллельном включении нескольких преобразователей с близко расположенными соединениями;
- при наличии в сети питания значительных помех от другого оборудования;
- при асимметрии напряжения питания между фазами $> 1,8\%$ номинального напряжения;
- при питании ПЧ от линии с низким полным сопротивлением (преобразователь расположен рядом с трансформаторами, в 10 раз более мощными, чем преобразователь);
- при установке большого количества ПЧ на одной линии;
- для уменьшения перегрузки конденсаторов, повышающих $\cos\varphi$, если установка оснащена батареями конденсаторов для повышения коэффициента мощности.

Преобразователи частоты

Altivar 71

Дополнительное оборудование: уменьшение гармонических составляющих тока

Сетевые дроссели

Пример уровней гармонических составляющих тока для ПЧ ATV 71 H●●●Y (1)																					
Трёхфазное напряжение питания: 500 В, 50 Гц, с дополнительным дросселем постоянного тока																					
Двигатель Мощность	Для ПЧ ATV 71	Сеть Сетевой ток	Ик.з.(2)	Уровень гармоник																THD (3)	
				H1	H5	H7	H11	H13	H17	H19	H23	H25	H29	H31	H35	H37	H41	H43	H47		H49
кВт	А	кА	А	%	%	%	%	%	%	%	%	%	%	%	%	%	%	%	%		
1,5	HU22Y (4)	2,7	22	2,5	38	14	7,6	3,7	3,4	2,1	1,8	1,4	1	0,9	0,6	0,6	0,4	0,4	0,3	41,3	
2,2	HU30Y (4)	3,8	22	3,6	32,7	10,1	6,9	3,4	2,8	2	1,3	1,2	0,7	0,7	0,5	0,5	0,4	0,4	0,3	35,3	
3	HU40Y (4)	5	22	4,8	29,3	8,4	6,1	3,4	2,2	1,9	1	1	0,7	0,6	0,5	0,4	0,4	0,3	0,3	31,47	
4	HU55Y (4)	6,7	22	6,2	36,2	13	7,5	3,6	3,4	2,1	1,8	1,4	1	0,9	0,6	0,6	0,4	0,4	0,3	39,63	
5,5	HU75Y (4)	8,9	22	8,4	32,3	10	6,9	3,5	2,9	2,1	1,4	1,3	0,8	0,7	0,5	0,5	0,4	0,4	0,3	34,93	
7,5	HD11Y (4)	12	22	11,2	35,5	12,9	7,5	3,7	3,5	2,2	1,9	1,5	1,1	1	0,7	0,7	0,5	0,4	0,3	39,05	
11	HD15Y (4)	16,9	22	16	31,1	9,6	6,9	3,6	2,9	2,1	1,4	1,3	0,8	0,7	0,5	0,5	0,4	0,4	0,3	33,76	
15	HD18Y (4)	22,1	22	20,8	33,1	11,6	7,4	3,9	3,5	2,4	1,9	1,6	1,1	1,0	0,7	0,7	0,5	0,4	0,3	36,48	
18,5	HD22Y (4)	27,1	22	25,7	30,8	9,9	7,2	3,9	3,3	2,3	1,7	1,4	0,9	0,9	0,6	0,5	0,4	0,4	0,3	33,72	
22	HD30Y (4)	32	22	30,1	32,4	12,1	7,6	4,3	3,9	2,7	2,3	1,8	1,4	1,2	0,9	0,8	0,6	0,5	0,4	36,16	
30	HD37Y (4)	43,9	22	41,2	34	11,5	7,5	3,7	3,5	2,3	1,9	1,5	1,1	1	0,7	0,7	0,5	0,4	0,3	36,97	
37	HD45Y (4)	53,8	22	51	31,3	9,8	7,2	3,7	3,2	2,3	1,6	1,4	0,9	0,9	0,6	0,5	0,4	0,4	0,3	34,1	
45	HD55Y (4)	64,1	22	60,4	32,2	10,9	7,5	3,9	3,6	2,4	2	1,6	1,2	1,1	0,7	0,7	0,5	0,5	0,4	35,42	
55	HD75Y (4)	78,6	22	74,1	32,7	10,4	7,2	3,7	3,3	2,3	1,8	1,5	1	0,9	0,6	0,6	0,4	0,4	0,3	35,56	
75	HD90Y (4)	106,5	22	101,5	29,4	8,5	6,7	3,7	2,9	2,2	1,4	1,2	0,7	0,7	0,5	0,4	0,4	0,3	0,3	31,83	
90	HC11Y (5)	127,2	22	117,3	38,7	13,93	7,12	3,2	3,02	1,87	1,57	1,15	0,84	0,78	0,52	0,49	0,36	0,33	0,29	0,22	42,11
110	HC13Y (5)	153	28	142,9	35,5	11,18	6,68	3,17	2,67	1,83	1,24	1,14	0,69	0,69	0,47	0,42	0,36	0,29	0,27	0,23	38,17
132	HC16Y (5)	181,4	28	171,1	33,1	9,38	6,2	3,14	2,36	1,78	1,03	0,99	0,62	0,54	0,45	0,36	0,33	0,28	0,22	0,2	35,28
160	HC20Y (5)	226,5	35	205,7	42	16,92	7,22	3,54	3,23	1,82	1,72	1,17	1	0,83	0,58	0,58	0,41	0,38	0,27	0,27	46,24
200	HC25Y (5)	276,9	35	256,1	37,9	13,25	6,93	3,15	2,87	1,85	1,41	1,19	0,75	0,75	0,47	0,47	0,33	0,3	0,26	0,24	41,05
250	HC31Y (5)	341,7	35	320,4	34,7	10,26	6,42	3,07	2,52	1,79	1,17	1,04	0,64	0,6	0,44	0,35	0,33	0,26	0,24	0,2	37,05
315	HC40Y (5)	438,9	35	401,8	40,2	15,44	7,22	3,29	3,1	1,87	1,64	1,16	0,9	0,83	0,56	0,53	0,37	0,37	0,3	0,25	44,05
400	HC50Y (5)	543,5	35	509,5	34,6	10,56	6,59	3,14	2,6	1,83	1,18	1,12	0,65	0,65	0,4	0,4	0,36	0,29	0,25	0,24	37,14
500	HC63Y (5)	672,3	42	637,1	31,8	8,62	5,98	3,14	2,15	1,74	0,95	0,93	0,62	0,51	0,46	0,34	0,31	0,28	0,2	0,2	33,75

Трёхфазное напряжение питания: 600 В, 60 Гц, с дополнительным дросселем постоянного тока																					
Двигатель Мощность	Для ПЧ ATV 71	Сеть Сетевой ток	Ик.з.(2)	Уровень гармоник																THD (3)	
				H1	H5	H7	H11	H13	H17	H19	H23	H25	H29	H31	H35	H37	H41	H43	H47		H49
л.с.	А	кА	А	%	%	%	%	%	%	%	%	%	%	%	%	%	%	%	%	%	
2	HU22Y (4)	2,3	22	2,1	40,5	16,7	7,9	4	3,6	2,1	2	1,4	1,2	1	0,8	0,7	0,5	0,5	0,4	0,4	45,01
3	HU30Y (4)	3,2	22	3	34,9	11,8	7,3	3,5	3,1	2,1	1,6	1,3	0,9	0,8	0,6	0,5	0,4	0,4	0,3	0,3	38,03
—	HU40Y (4)	—	—	—	—	—	—	—	—	—	—	—	—	—	—	—	—	—	—	—	—
5	HU55Y (4)	5,6	22	5,2	38,6	15,3	7,8	3,9	3,6	2,1	2	1,5	1,2	1	0,7	0,7	0,5	0,5	0,4	0,4	42,79
7,5	HU75Y (4)	7,4	22	7	34,3	11,5	7,3	3,6	3,2	2,1	1,6	1,4	0,9	0,9	0,6	0,5	0,4	0,4	0,3	0,3	37,36
10	HD11Y (4)	10,1	22	9,3	37,7	15	7,8	3,9	3,7	2,2	2,1	1,5	1,2	1,1	0,8	0,8	0,5	0,5	0,4	0,4	41,81
15	HD15Y (4)	14,1	22	13,3	32,7	10,8	7,3	3,7	3,2	2,2	1,6	1,4	0,9	0,9	0,6	0,5	0,4	0,4	0,3	0,3	35,75
20	HD18Y (4)	18,5	22	17,3	34,6	13,1	7,7	4	3,8	2,4	2,1	1,7	1,3	1,1	0,8	0,8	0,5	0,5	0,4	0,4	38,44
25	HD22Y (4)	22,7	22	21,4	32,1	11	7,5	3,9	3,5	2,4	1,9	1,6	1,1	1	0,7	0,6	0,5	0,4	0,4	0,3	35,31
30	HD30Y (4)	26,7	22	25	33,4	13,3	7,9	4,4	4,1	2,7	2,4	1,9	1,5	1,3	1	0,9	0,7	0,6	0,5	0,4	37,61
40	HD37Y (4)	36,8	22	34,2	36	13,4	7,7	3,9	3,7	2,3	2,1	1,6	1,3	1,1	0,8	0,8	0,5	0,5	0,4	0,4	39,39
50	HD45Y (4)	45	22	42,3	32,9	11,1	7,5	3,8	3,5	2,3	1,9	1,5	1,1	1	0,7	0,6	0,5	0,4	0,4	0,3	36,07
60	HD55Y (4)	53,6	22	50,2	33,7	12,4	7,7	4	3,8	2,5	2,2	1,7	1,3	1,2	0,8	0,8	0,6	0,5	0,4	0,4	37,38
75	HD75Y (4)	65,7	22	61,5	34	11,9	7,5	3,8	3,6	2,3	2	1,6	1,2	1,1	0,7	0,7	0,5	0,4	0,4	0,3	37,39
100	HD90Y (4)	88,7	22	84,2	30,5	9,4	7,1	3,8	3,2	2,3	1,6	1,4	0,9	0,8	0,6	0,5	0,4	0,4	0,3	0,3	33,24
125	HC11Y (5)	112,4	22	103,1	39,6	14,95	7,34	3,5	3,16	1,85	1,65	1,23	0,89	0,82	0,53	0,53	0,34	0,35	0,26	0,23	43,31
150	HC13Y (5)	132,8	28	123,4	36,7	12,32	6,99	3,27	2,92	1,89	1,43	1,2	0,74	0,74	0,48	0,45	0,35	0,28	0,27	0,2	39,73
180	HC16Y (5)	158,9	28	149,3	34,1	10,23	6,58	3,17	2,61	1,85	1,18	1,09	0,66	0,62	0,46	0,37	0,35	0,27	0,25	0,20	36,50
200	HC20Y (5)	203,9	35	184,5	42,6	17,75	7,47	3,87	3,26	1,88	1,76	1,23	1,07	0,84	0,61	0,57	0,38	0,42	0,29	0,27	47,13
250	HC25Y (5)	249,2	35	229,8	38,5	13,82	7,17	3,35	3,08	1,85	1,57	1,2	0,86	0,8	0,52	0,49	0,34	0,31	0,28	0,22	41,91
350	HC31Y (5)	310,6	35	290,8	35	10,87	6,71	3,16	2,7	1,85	1,26	1,12	0,68	0,66	0,46	0,39	0,34	0,27	0,27	0,2	37,61
450	HC40Y (5)	400,3	35	365,4	40,8	15,83	7,34	3,56	3,25	1,76	1,7	1,14	0,93	0,79	0,56	0,54	0,37	0,33	0,25	0,23	44,78
550	HC50Y (5)	490,9	35	458,8	35,4	11,21	6,84	3,21	2,77	1,85	1,31	1,14	0,69	0,69	0,46	0,42	0,35	0,28	0,26	0,2	38,08
700	HC63Y (5)	612,5	42	577,4	33,1	9,68	6,44	3,2	2,45	1,84	1,08	1,05	0,61	0,6	0,45	0,37	0,34	0,27	0,23	0,21	35,42

(1) Пример уровней гармонических составляющих тока до 49-й гармоники для сети 500 В, 50 Гц или 600 В, 60 Гц для ПЧ ATV 71 H●●●Y с дросселями постоянного тока.

(2) Значения сетевого тока Ик.з. даны для уровней гармонических составляющих тока, приведенных в таблице.

(3) Полный уровень искажения в соответствии со стандартом МЭК 61000-3-12.

(4) Применение сетевого дросселя рекомендуется.

(5) Применение сетевого дросселя обязательно.

Преобразователи частоты

Altivar 71

Дополнительное оборудование: уменьшение гармонических составляющих тока

Сетевые дроссели

Пример уровней гармонических составляющих тока для ПЧ ATV 71H●●●Y (1) (продолжение)

Трёхфазное напряжение питания: 690 В, 50 Гц, с дополнительным дросселем постоянного тока

Двигатель Мощность	Для ПЧ ATV 71	Сеть Сетевой ток	Ик.з.(2)	Уровень гармоник																THD (3)	
				H1	H5	H7	H11	H13	H17	H19	H23	H25	H29	H31	H35	H37	H41	H43	H47		H49
кВт		А	кА	А	%	%	%	%	%	%	%	%	%	%	%	%	%	%	%	%	
2,2	HU22Y (4)	2,8	22	2,6	43	19	8	4,4	3,7	2,1	2,1	1,4	1,3	1	0,8	0,8	0,6	0,6	0,4	0,4	47,81
3	HU30Y (4)	3,7	22	3,4	37,6	14	7,6	3,7	3,4	2,1	1,8	1,4	1	0,9	0,6	0,6	0,4	0,4	0,4	0,3	41,33
4	HU40Y (4)	4,8	22	4,5	33,8	10,9	7,1	3,5	3	2	1,4	1,3	0,8	0,8	0,5	0,5	0,4	0,4	0,3	0,3	36,65
5,5	HU55Y (4)	6,7	22	6,05	41,9	18,4	7,94	4,27	3,72	2,13	2,13	1,42	1,33	1,04	0,86	0,77	0,58	0,57	0,41	0,43	47,01
7,5	HU75Y (4)	8,7	22	8,1	37	13,8	7,6	3,7	3,4	2,1	1,8	1,4	1,1	1	0,6	0,7	0,4	0,4	0,4	0,3	40,67
11	HD11Y (4)	12,7	22	11,6	40	17	7,8	4,1	3,7	2,2	2,2	1,5	1,3	1,1	0,9	0,8	0,6	0,6	0,4	0,4	44,70
15	HD15Y (4)	16,6	22	15,5	35,4	12,8	7,5	3,7	3,5	2,2	1,9	1,5	1,1	1	0,7	0,7	0,5	0,4	0,4	0,3	38,89
18,5	HD18Y (4)	20,3	22	18,5	39,5	17,3	7,7	4,2	3,9	2,4	2,3	1,6	1,5	1,2	1	0,9	0,7	0,6	0,5	0,5	44,38
22	HD22Y (4)	23,8	22	22,1	36,6	14,6	7,6	4	3,8	2,4	2,2	1,6	1,4	1,1	0,9	0,8	0,6	0,6	0,4	0,4	40,74
30	HD30Y (4)	32,1	22	29,7	36,9	16	7,7	4,4	4,1	2,6	2,5	1,8	1,7	1,3	1,1	1	0,8	0,7	0,5	0,5	41,65
37	HD37Y (4)	40,3	22	36,7	40	17,4	7,8	4,2	3,8	2,3	2,3	1,6	1,5	1,1	1	0,9	0,7	0,6	0,5	0,5	44,97
45	HD45Y (4)	48,3	22	44,7	36,9	14,2	7,7	3,9	3,7	2,3	2,1	1,6	1,3	1,1	0,8	0,8	0,5	0,5	0,4	0,4	40,81
55	HD55Y (4)	58	22	53,4	38,1	15,9	7,7	4,1	3,9	2,4	2,4	1,7	1,5	1,2	1	0,9	0,7	0,7	0,5	0,5	42,62
75	HD75Y (4)	78,8	22	73	36,8	13,9	7,5	3,8	3,6	2,2	2,1	1,5	1,3	1,1	0,8	0,8	0,5	0,5	0,4	0,4	40,58
90	HD90Y (4)	93,7	22	87,7	34,3	11,6	7,3	3,7	3,5	2,3	1,9	1,5	1,1	1	0,7	0,7	0,5	0,4	0,4	0,3	37,45
110	HC11Y (5)	116,8	28	103,4	46,8	21,75	7,52	4,45	3,35	2,05	1,92	1,16	1,16	0,89	0,75	0,6	0,49	0,46	0,33	0,32	52,56
132	HC13Y (5)	136,5	28	123,8	42,2	17,31	7,37	3,66	3,26	1,89	1,77	1,2	1,03	0,86	0,63	0,57	0,4	0,41	0,27	0,27	49,61
160	HC16Y (5)	162,8	35	149,4	39,7	14,86	7,24	3,31	3,08	1,89	1,61	1,18	0,85	0,85	0,52	0,52	0,35	0,35	0,28	0,24	43,32
200	HC20Y (5)	211,7	35	185,1	49	23,99	7,56	4,85	3,36	2,14	1,99	1,15	1,22	0,84	0,8	0,57	0,53	0,46	0,38	0,34	55,52
250	HC25Y (5)	256	35	230,2	43,9	18,86	7,4	3,9	3,32	1,9	1,81	1,17	1,11	0,86	0,68	0,61	0,43	0,46	0,3	0,31	48,72
315	HC31Y (5)	316,9	35	290,8	39,7	14,86	7,2	3,28	3,11	1,9	1,63	1,19	0,9	0,85	0,56	0,56	0,39	0,39	0,29	0,27	43,34
400	HC40Y (5)	409,2	35	365,6	45	20,1	7,56	4,26	3,37	1,97	1,93	1,24	1,16	0,89	0,75	0,68	0,5	0,48	0,35	0,39	50,31
500	HC50Y (5)	497,9	35	457,9	39,3	14,21	7,24	3,27	3,14	1,84	1,58	1,17	0,86	0,79	0,53	0,49	0,36	0,32	0,26	0,22	42,73
630	HC63Y (5)	615,9	42	572,2	37	12,12	7,01	3,15	2,94	1,82	1,43	1,16	0,77	0,73	0,49	0,44	0,37	0,28	0,3	0,22	39,87

(1) Пример уровней гармонических составляющих тока до 49-й гармоники для сети 690 В, 50 Гц для ПЧ ATV 71H●●●Y с дросселями постоянного тока.

(2) Значения сетевого тока Ик.з. даны для уровней гармонических тока, приведенных в таблице.

(3) Полный уровень искажения в соответствии со стандартом МЭК 61000-3-12.

(4) Применение сетевого дросселя рекомендовано.

(5) Применение сетевого дросселя обязательно.

Преобразователи частоты

Altivar 71

Дополнительное оборудование: уменьшение гармонических составляющих тока

Сетевые дроссели

Основные характеристики		VW3 A58501, A58502	VW3 A4 551... A4 553	VW3 A4 554, A4 555	VW3 A4 556... A4 560	VW3 A4 561 - A4 565, A4 568 - 572
Тип дросселя		EN 50178 (VDE 0160, уровень 1 перенапряжения большой мощности в питающей сети), МЭК 60076 (с HD 398)				
Степень защиты	Дроссель	IP 00				
	Клеммник	IP 20		IP 10	IP 00	
Загрязнение атмосферы		3 C2, 3B1, 3S1 в соответствии с МЭК 721.3.3				
Степень загрязнения		2 в соответствии с EN 50178				
Виброустойчивость		1,5 мм от 3 до 13 Гц, 1 г от 13 до 200 Гц в соответствии с МЭК 60068-2				
Ударопрочность		15 г в течение 11 мс в соответствии с МЭК 60068-2-27				
Максимальная относительная влажность		95 %				
Температура окружающего воздуха вблизи устройства	При работе	°C От 0 до +45 без уменьшения мощности До +55 °C с уменьшением тока на 2 % на каждый °C свыше 45 °C				
	При хранении	°C От - 25 до + 70				
Класс изоляции		F				
Электрический зазор		мм 5,5 в соответствии с МЭК 60664				
Путь тока утечки в воздухе		мм 1,5 в соответствии с МЭК 60664				
Максимальная рабочая высота		м 1000 без уменьшения мощности От 1000 до 3000 с уменьшением тока на 1 % на каждые дополнительные 100 м				
Падение напряжения		От 3 до 5 % номинального напряжения сети. Более высокое значение приводит к потере момента				
Максимальный ток		1,65 номинального тока в течение 60 с				
Характеристики подключения						
Максимальное сечение проводников и момент затяжки	VW3 A58501	16 мм ² , (AWG 4) 1,2 - 1,4 Н·м				
	VW3 A58502	6 мм ² , (AWG 8) 0,8 - 1 Н·м				
	VW3 A4 551, 552	2,5 мм ² , (AWG 12) 0,4 - 0,6 Н·м				
	VW3 A4 553	6 мм ² , (AWG 8) 0,8 - 1 Н·м				
	VW3 A4 554	16 мм ² , (AWG 4) 1,2 - 1,4 Н·м				
	VW3 A4 555	35 мм ² , (AWG 0) 2,5 - 3 Н·м				
	VW3 A4 556	Подключение к шине, ∅ 6,5 мм				
	VW3 A4 557, 558, 570	Подключение к шине, ∅ 9 мм				
	VW3 A4 559 - 561, 568	Подключение к шине, ∅ 11 мм				
VW3 A4 562 - 565, 569, 571, 572	Подключение к шине, ∅ 13 мм					

PF10532



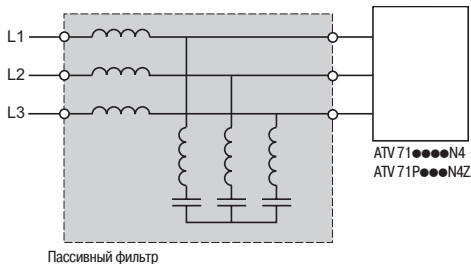
VW3 A4 572

Сетевые дроссели								
Для преобразователей	Сетевой ток к.з.	Сетевая дроссель		Ток насыщения	Потери	Кол-во, предусмотренное для ПЧ	№ по каталогу	Масса
		Знач. индуктивности	Ном. ток					
	кА	мГн	А	А	Вт			кг
Однофазное напряжение питания: 200 - 240 В, 50/60 Гц								
ATV 71HU40M3 (1)	5	2	25	—	45	1	VW3 A58501	3,500
ATV 71HU55M3 (1)	5	1	45	—	50	1	VW3 A58502	3,500
ATV 71HU75M3 (1)	22	1	45	—	50	1	VW3 A58502	3,500
Трехфазное напряжение питания: 200 - 240 В, 50/60 Гц								
ATV 71H037M3, H075M3	5	10	4	—	45	1	VW3 A4 551	1,500
ATV 71HU15M3, HU22M3	5	4	10	—	65	1	VW3 A4 552	3,000
ATV 71HU30M3	5	2	16	—	75	1	VW3 A4 553	3,500
ATV 71HU40M3	5	1	30	—	90	1	VW3 A4 554	6,000
ATV 71HU55M3	22	1	30	—	90	1	VW3 A4 554	6,000
ATV 71HU75M3, HD11M3X	22	0,5	60	—	94	1	VW3 A4 555	11,000
ATV 71HD15M3X	22	0,3	100	—	260	1	VW3 A4 556	16,000
ATV 71HD18M3X - HD45M3X	22	0,15	230	—	400	1	VW3 A4 557	45,000
ATV 71HD55M3X	35	0,049	429	855	278	1	VW3 A4 562	50,000
ATV 71HD75M3X	35	0,038	509	1025	280	1	VW3 A4 563	59,000
Трехфазное напряжение питания: 380 - 480 В, 50/60 Гц								
ATV 71H075N4, HU15N4 ATV 71W075N4, WU15N4 ATV 71P075N4Z, PU15N4Z	5	10	4	—	45	1	VW3 A4 551	1,500
ATV 71HU22N4 - HU40N4 ATV 71WU22N4 - WU40N4 ATV 71PU22N4Z - PU40N4Z	5	4	10	—	65	1	VW3 A4 552	3,000
ATV 71HU55N4, HU75N4 ATV 71WU55N4, WU75N4 ATV 71PU55N4Z, PU75N4Z	22	2	16	—	75	1	VW3 A4 553	3,500
ATV 71HD11N4, HD15N4 ATV 71WD11N4, WD15N4 ATV 71PD11N4Z	22	1	30	—	90	1	VW3 A4 554	6,000
ATV 71HD18N4, HD22N4 ATV 71WD18N4, WD22N4	22	0,5	60	—	94	1	VW3 A4 555	11,000
ATV 71HD30N4 - HD55N4 ATV 71WD30N4 - WD55N4	22	0,3	100	—	260	1	VW3 A4 556	16,000
ATV 71HD75N4 ATV 71WD75N4	22	0,155	184	370	220	1	VW3 A4 558	31,000
ATV 71HD90N4, HC11N4	35	0,12	222	346	278	1	VW3 A4 559	35,000
ATV 71HC13N4	35	0,098	264	530	245	1	VW3 A4 560	43,000
ATV 71HC16N4	50	0,066	344	685	258	1	VW3 A4 561	47,000
ATV 71HC20N4	50	0,060	450	574	335	1	VW3 A4 569	70,000
ATV 71HC25N4, HC28N4	50	0,038	613	1150	307	1	VW3 A4 564	73,000
ATV 71HC31N4	50	0,032	720	1352	428	1	VW3 A4 565	82,000
ATV 71HC40N4	50	0,060	450	849	335	2	VW3 A4 569	70,000
ATV 71HC50N4	50	0,038	613	1150	307	2	VW3 A4 564	73,000
Трехфазное напряжение питания: 500 - 690 В, 50/60 Гц								
ATV 71HU22Y - HU40Y (2)	22	10	4	—	45	1	VW3 A4 551	1,500
ATV 71HD55Y, HU75Y (2)	22	4	10	—	65	1	VW3 A4 552	3,000
ATV 71HD11Y, HD15Y (2)	22	2	16	—	75	1	VW3 A4 553	3,500
ATV 71HD18Y, HD22Y (2)	22	1	30	—	90	1	VW3 A4 554	6,000
ATV 71HD30Y - HD45Y (2)	22	0,5	60	—	94	1	VW3 A4 555	11,000
ATV 71HD55Y - HD90Y (2)	22	0,3	100	—	260	1	VW3 A4 556	16,000
ATV 71HC11Y (1)	28	0,22	160	320	220	1	VW3 A4 570	28,000
ATV 71HC13Y (1)	28	0,23	230	405	330	1	VW3 A4 571	79,000
ATV 71HC16Y (1)	35	0,23	230	405	330	1	VW3 A4 571	79,000
ATV 71HC20Y (1)	35	0,098	264	530	245	1	VW3 A4 560	35,000
ATV 71HC25Y, HC31Y (1)	35	0,1	450	770	495	1	VW3 A4 572	90,000
ATV 71HC40Y (1)	35	0,085	300	474	315	2	VW3 A4 568	46,000
ATV 71HC50Y (1)	35	0,1	450	770	495	2	VW3 A4 572	90,000
ATV 71HC63Y (1)	42	0,1	450	770	495	2	VW3 A4 572	90,000

(1) Применение сетевого дросселя обязательно, заказывается отдельно.

(2) Применение сетевого дросселя рекомендовано, заказывается отдельно.

Пассивные фильтры



Пассивный фильтр позволяет уменьшить гармоники тока с полным уровнем искажения меньше 16 или 10 %. Эти искажения могут быть уменьшены до 10 или 5 % в комплекте с дросселем постоянного тока, см. стр. 78 - 81.

Реактивная мощность увеличивается при работе на холостом ходу или при небольшой нагрузке. Для снижения этой реактивной мощности конденсаторы фильтра могут быть отключены с помощью преобразователя, см. стр. 145. Для этого необходимо управлять контактором с помощью релейного выхода ПЧ при значении тока меньше 10 % номинального тока ПЧ (I_n), см. Руководство по программированию.

Для преобразователей ATV 71 N...Y использование сетевого дросселя рекомендовано или обязательно в зависимости от типоразмера.

Применение

Уменьшение гармонических составляющих тока для использования преобразователя в первой зоне.

Основные характеристики

Степень защиты		IP 20
Максимальная относительная влажность		Влажность класса F без образования конденсата от 5 до 85 %
Температура окружающего воздуха вблизи устройства	При работе	°C От 5 до +40 без уменьшения мощности
	При хранении	°C От -25 до +55
Максимальная рабочая высота	м	1000 без уменьшения мощности

Электрические характеристики

Питание		400 В	460 В
Номинальное напряжение $\pm 10\%$	В	~ 380 - 415	~ 440 - 480
Рабочая частота		50 $\pm 5\%$	60 $\pm 5\%$
Перегрузочная способность		1,5 x I_n (А)	
КПД		98 % (2 % - тепловые потери)	
THDI (1)	%	≤ 16	
Cos ϕ		При 75 % сетевого тока: 0,85 При 100 % сетевого тока: 0,99 При 150 % сетевого тока: 1	

Характеристики подключения

Максимальное сечение проводников	Модель	Сечение
	W3 A4 601 - 604	16 мм ²
	W3 A4 605 - 609	50 мм ²
	W3 A4 610, 611	Подключение к шине, \varnothing 12,5
	W3 A4 612, 613, 619	Подключение к шине, \varnothing 16,5
	W3 A4 621, 622	16 мм ²
	W3 A4 623 - 627	50 мм ²
	W3 A4 628, 629	Подключение к шине, \varnothing 12,5
	W3 A4 630 - 633, 639	Подключение к шине, \varnothing 16,5
	W3 A4 641 - 644	16 мм ²
	W3 A4 645 - 648	50 мм ²
	W3 A4 649	Подключение к шине, \varnothing 12,5
	W3 A4 650, 651, 656, 657	Подключение к шине, \varnothing 16,5
	W3 A4 661 - 663	16 мм ²
	W3 A4 664 - 666	50 мм ²
	W3 A4 667, 668	Подключение к шине, \varnothing 12,5
	W3 A4 669 - 671, 676, 677	Подключение к шине, \varnothing 16,5

(1) Полный уровень искажения по току (THDI) приводится для полного уровня искажения по напряжению (THDU) < 2 %, кратности тока короткого замыкания (RSCE) > 66 % и только для номинального тока пассивного фильтра. Если эти условия не соблюдаются, то коэффициент гармоник тока будет меньше гарантированного уровня.

Преобразователи частоты

Altivar 71

Дополнительное оборудование: уменьшение гармонических составляющих тока

Пассивные фильтры

Пассивные фильтры : трехфазное питание 400 В, 50 Гц							
Типоразмер двигателя		Для ПЧ	Сеть	Фильтр	Кол-во, предусм. для ПЧ	№ по каталогу	Масса
кВт	л.с.		Сетевой ток	In (2)			
THDI 16 % (1)							
0,75	1	ATV 71H075N4 ATV 71W075N4 ATV 71P075N4Z	2,5	6	1	VW3 A4 601	15,000
1,5	2	ATV 71HU15N4 ATV 71WU15N4 ATV 71PU15N4Z	3,6	6	1	VW3 A4 601	15,000
2,2	3	ATV 71HU22N4 ATV 71WU22N4 ATV 71PU22N4Z	5	6	1	VW3 A4 601	15,000
3	–	ATV 71HU30N4 ATV 71WU30N4 ATV 71PU30N4Z	6	6	1	VW3 A4 601	15,000
4	5	ATV 71HU40N4 ATV 71WU40N4 ATV 71PU40N4Z	7,8	10	1	VW3 A4 602	19,000
5,5	7,5	ATV 71HU55N4 ATV 71WU55N4 ATV 71PU55N4Z	10	10	1	VW3 A4 602	19,000
7,5	10	ATV 71HU75N4 ATV 71WU75N4 ATV 71PU75N4Z	14	19	1	VW3 A4 603	21,000
11	15	ATV 71HD11N4 ATV 71WD11N4 ATV 71PD11N4Z	19	19	1	VW3 A4 603	21,000
15	20	ATV 71HD15N4 ATV 71WD15N4	26	26	1	VW3 A4 604	22,000
18,5	25	ATV 71HD18N4 ATV 71WD18N4	32	35	1	VW3 A4 605	34,000
22	30	ATV 71HD22N4 ATV 71WD22N4	38	43	1	VW3 A4 606	38,000
30	40	ATV 71HD30N4 ATV 71WD30N4	52	72	1	VW3 A4 607	56,000
37	50	ATV 71HD37N4 ATV 71WD37N4	63	72	1	VW3 A4 607	56,000
45	60	ATV 71HD45N4 ATV 71WD45N4	77	101	1	VW3 A4 608	69,000
55	75	ATV 71HD55N4 ATV 71WD55N4	91	101	1	VW3 A4 608	69,000
75	100	ATV 71HD75N4 ATV 71WD75N4	126	144	1	VW3 A4 609	97,000
THDI 10 %							
90	125	ATV 71HD90N4	149	144	1	VW3 A4 609	97,000
110	150	ATV 71HC11N4	182	180	1	VW3 A4 610	103,000
132	200	ATV 71HC13N4	218	216	1	VW3 A4 611	112,000
160	250	ATV 71HC16N4	287	289	1	VW3 A4 612	135,000
200	300	ATV 71HC20N4	353,5	370	1	VW3 A4 613	155,000
220	350	ATV 71HC25N4	364	370	1	VW3 A4 613	155,000
250	400	ATV 71HC25N4	415	216	2	VW3 A4 611	112,000
280	450	ATV 71HC28N4	485	289	2	VW3 A4 612	135,000
315	500	ATV 71HC31N4	543	289	2	VW3 A4 612	135,000
355	–	ATV 71HC40N4	588	289	2	VW3 A4 612	135,000
400	600	ATV 71HC40N4	664	325	2	VW3 A4 619	155,000
500	700	ATV 71HC50N4	840	289	3	VW3 A4 612	135,000

(1) При добавлении дросселя постоянного тока (см. стр. 152) для преобразователей ATV 71●075N4 - ●D75N4 - ATV 71P●●N4Z, получается THD ≤ 10 %.

Этот дроссель постоянного тока поставляется в комплекте с ПЧ ATV 71HD90N4 - HC50N4.

Приведенные значения уменьшения гармоник тока соответствуют номинальному току фильтра при условии, что THDU < 2 % и RSCE > 66 %.

(2) In: номинальный ток фильтра.

Преобразователи частоты

Altivar 71

Дополнительное оборудование: уменьшение гармонических составляющих тока

Пассивные фильтры

Пассивные фильтры: трехфазное питание 400 В, 50 Гц							
Типоразмер двигателя		Для ПЧ	Сеть Сетевой ток	Фильтр In (2)	Кол-во, предусм. для ПЧ	№ по каталогу	Масса
кВт	л.с.		А	А			кг
THDI 10 % (1)							
0,75	1	ATV 71H075N4 ATV 71W075N4 ATV 71P075N4Z	2,5	6	1	VW3 A4 621	21,000
1,5	2	ATV 71HU15N4 ATV 71WU15N4 ATV 71PU15N4Z	3,6	6	1	VW3 A4 621	21,000
2,2	3	ATV 71HU22N4 ATV 71WU22N4 ATV 71PU22N4Z	5	6	1	VW3 A4 621	21,000
3	–	ATV 71HU30N4 ATV 71WU30N4 ATV 71PU30N4Z	6	6	1	VW3 A4 621	21,000
4	5	ATV 71HU40N4 ATV 71WU40N4 ATV 71PU40N4Z	7,8	10	1	VW3 A4 622	27,000
5,5	7,5	ATV 71HU55N4 ATV 71WU55N4 ATV 71PU55N4Z	10	10	1	VW3 A4 622	27,000
7,5	10	ATV 71HU75N4 ATV 71WU75N4 ATV 71PU75N4Z	14	19	1	VW3 A4 623	28,000
11	15	ATV 71HD11N4 ATV 71WD11N4 ATV 71PD11N4Z	19	19	1	VW3 A4 623	28,000
15	20	ATV 71HD15N4 ATV 71WD15N4	26	26	1	VW3 A4 624	40,000
18,5	25	ATV 71HD18N4 ATV 71WD18N4	32	35	1	VW3 A4 625	49,000
22	30	ATV 71HD22N4 ATV 71WD22N4	38	43	1	VW3 A4 626	52,000
30	40	ATV 71HD30N4 ATV 71WD30N4	52	72	1	VW3 A4 627	88,000
37	50	ATV 71HD37N4 ATV 71WD37N4	63	72	1	VW3 A4 627	88,000
45	60	ATV 71HD45N4 ATV 71WD45N4	77	101	1	VW3 A4 628	150,000
55	75	ATV 71HD55N4 ATV 71WD55N4	91	101	1	VW3 A4 628	150,000
75	100	ATV 71HD75N4 ATV 71WD75N4	126	144	1	VW3 A4 629	167,000
THDI 5 %							
90	125	ATV 71HD90N4	149	144	1	VW3 A4 629	167,000
110	150	ATV 71HC11N4	182	180	1	VW3 A4 630	178,000
132	200	ATV 71HC13N4	218	216	1	VW3 A4 631	224,000
160	250	ATV 71HC16N4	287	289	1	VW3 A4 632	271,000
200	300	ATV 71HC20N4	353,5	370	1	VW3 A4 633	320,000
220	350	ATV 71HC25N4	364	370	1	VW3 A4 633	320,000
250	400	ATV 71HC25N4	415	216	2	VW3 A4 631	224,000
280	450	ATV 71HC28N4	485	289	2	VW3 A4 632	271,000
315	500	ATV 71HC31N4	543	289	2	VW3 A4 632	271,000
355	–	ATV 71HC40N4	588	289	2	VW3 A4 632	271,000
400	600	ATV 71HC40N4	664	325	2	VW3 A4 639	284,000
500	700	ATV 71HC50N4	840	289	3	VW3 A4 632	271,000

(1) При добавлении дросселя постоянного тока (см. стр. 152) для преобразователей **ATV 71●075N4 - ●D75N4 - ATV 71P●●N4Z**, получается $THD \leq 10\%$.

Этот дроссель постоянного тока поставляется в комплекте с ПЧ **ATV 71HD90N4 - HC50N4**.

Приведенные значения уменьшения гармоник тока соответствуют номинальному току фильтра при условии, что $THDU < 2\%$ и $RSCE > 66\%$.

(2) In: номинальный ток фильтра.

Преобразователи частоты

Altivar 71

Дополнительное оборудование: уменьшение гармонических составляющих тока

Пассивные фильтры

Пассивные фильтры: трехфазное питание 460 В, 60 Гц							
Типоразмер двигателя		Для ПЧ	Сеть	Фильтр	Кол-во, предусм. для ПЧ	№ по каталогу	Масса
кВт	л.с.		Сетевой ток	In (2)			
THDI 16 % (1)							
0,75	1	ATV 71H075N4 ATV 71W075N4 ATV 71P075N4Z	2,5	6	1	VW3 A4 641	15,000
1,5	2	ATV 71HU15N4 ATV 71WU15N4 ATV 71PU15N4Z	3	6	1	VW3 A4 641	15,000
2,2	3	ATV 71HU22N4 ATV 71WU22N4 ATV 71PU22N4Z	5	6	1	VW3 A4 641	15,000
3	–	ATV 71HU30N4 ATV 71WU30N4 ATV 71PU30N4Z	6	6	1	VW3 A4 641	15,000
4	5	ATV 71HU40N4 ATV 71WU40N4 ATV 71PU40N4Z	7	10	1	VW3 A4 642	19,000
5,5	7,5	ATV 71HU55N4 ATV 71WU55N4 ATV 71PU55N4Z	10	10	1	VW3 A4 642	19,000
7,5	10	ATV 71HU75N4 ATV 71WU75N4 ATV 71PU75N4Z	13	19	1	VW3 A4 643	23,000
11	15	ATV 71HD11N4 ATV 71WD11N4 ATV 71PD11N4Z	19	19	1	VW3 A4 643	23,000
15	20	ATV 71HD15N4 ATV 71WD15N4	24	26	1	VW3 A4 644	34,000
18,5	25	ATV 71HD18N4 ATV 71WD18N4	32	35	1	VW3 A4 645	42,000
22	30	ATV 71HD22N4 ATV 71WD22N4	35	35	1	VW3 A4 645	42,000
30	40	ATV 71HD30N4 ATV 71WD30N4	44	43	1	VW3 A4 646	45,000
37	50	ATV 71HD37N4 ATV 71WD37N4	58,7	72	1	VW3 A4 647	61,000
45	60	ATV 71HD45N4 ATV 71WD45N4	68	72	1	VW3 A4 647	61,000
55	75	ATV 71HD55N4 ATV 71WD55N4	82,6	101	1	VW3 A4 648	75,000
75	100	ATV 71 HD75N4 ATV 71 WD75N4	108	101	1	VW3 A4 648	75,000
THDI 10 %							
90	125	ATV 71HD90N4	134	180	1	VW3 A4 649	107,000
110	150	ATV 71HC11N4	163	180	1	VW3 A4 649	107,000
132	200	ATV 71HC13N4	192	217	1	VW3 A4 656	119,000
160	250	ATV 71HC16N4	235	289	1	VW3 A4 650	145,000
200	300	ATV 71HC20N4	300	370	1	VW3 A4 651	185,000
220	350	ATV 71HC25N4	330	370	1	VW3 A4 651	185,000
250	400	ATV 71HC25N4	400	217	2	VW3 A4 656	119,000
280	450	ATV 71HC28N4	440	289	2	VW3 A4 650	145,000
315	500	ATV 71HC31N4	470	289	2	VW3 A4 650	145,000
355	–	ATV 71HC40N4	530	289	2	VW3 A4 650	145,000
400	600	ATV 71HC40N4	590	325	2	VW3 A4 657	165,000
500	700	ATV 71HC50N4	730	370	2	VW3 A4 651	185,000

(1) При добавлении дросселя постоянного тока (см. стр. 152) для преобразователей ATV 71●075N4 - ●D75N4 - ATV 71P●●N4Z, получается THD ≤ 10 %.

Этот дроссель постоянного тока поставляется в комплекте с ПЧ ATV 71HD90N4 - HC50N4.

Приведенные значения уменьшения гармоник тока соответствуют номинальному току фильтра при условии, что THDU < 2 % и RSCE > 66 %.

(2) In: номинальный ток фильтра.

Преобразователи частоты

Altivar 71

Дополнительное оборудование: уменьшение гармонических составляющих тока

Пассивные фильтры

Пассивные фильтры: трехфазное питание 460 В, 60 Гц							
Типоразмер двигателя		Для ПЧ	Сеть Сетевой ток	Фильтр In (2)	Кол-во, предусм. для ПЧ	№ по каталогу	Масса
кВт	л.с.		А	А			кг
THDI 10 % (1)							
0,75	1	ATV 71H075N4 ATV 71W075N4 ATV 71P075N4Z	2,5	6	1	VW3 A4 661	21,000
1,5	2	ATV 71HU15N4 ATV 71WU15N4 ATV 71PU15N4Z	3	6	1	VW3 A4 661	21,000
2,2	3	ATV 71HU22N4 ATV 71WU22N4 ATV 71PU22N4Z	4,2	6	1	VW3 A4 661	21,000
3	–	ATV 71HU30N4 ATV 71WU30N4 ATV 71PU30N4Z	6	6	1	VW3 A4 661	21,000
4	5	ATV 71HU40N4 ATV 71WU40N4 ATV 71PU40N4Z	7	10	1	VW3 A4 662	27,000
5,5	7,5	ATV 71HU55N4 ATV 71WU55N4 ATV 71PU55N4Z	10	10	1	VW3 A4 662	27,000
7,5	10	ATV 71HU75N4 ATV 71WU75N4 ATV 71PU75N4Z	13	19	1	VW3 A4 663	28,000
11	15	ATV 71HD11N4 ATV 71WD11N4 ATV 71PD11N4Z	19	19	1	VW3 A4 663	28,000
15	20	ATV 71HD15N4 ATV 71WD15N4	24	26	1	VW3 A4 664	41,000
18,5	25	ATV 71HD18N4 ATV 71WD18N4	32	35	1	VW3 A4 665	49,000
22	30	ATV 71HD22N4 ATV 71WD22N4	35	35	1	VW3 A4 665	49,000
30	40	ATV 71HD30N4 ATV 71WD30N4	44	43	1	VW3 A4 666	56,000
37	50	ATV 71HD37N4 ATV 71WD37N4	58,7	72	1	VW3 A4 667	80,000
45	60	ATV 71HD45N4 ATV 71WD45N4	68	72	1	VW3 A4 668	98,000
55	75	ATV 71HD55N4 ATV 71WD55N4	82,6	101	1	VW3 A4 668	98,000
75	100	ATV 71HD75N4 ATV 71WD75N4	108	101	1	VW3 A4 668	98,000
THDI 5 %							
90	125	ATV 71HD90N4	134	180	1	VW3 A4 669	151,000
110	150	ATV 71HC11N4	163	180	1	VW3 A4 669	151,000
132	200	ATV 71HC13N4	192	217	1	VW3 A4 676	171,000
160	250	ATV 71HC16N4	235	289	1	VW3 A4 670	215,000
200	300	ATV 71HC20N4	300	370	1	VW3 A4 671	250,000
220	350	ATV 71HC25N4	330	370	1	VW3 A4 671	250,000
250	400	ATV 71HC25N4	400	217	2	VW3 A4 676	171,000
280	450	ATV 71HC28N4	440	289	2	VW3 A4 670	215,000
315	500	ATV 71HC31N4	470	289	2	VW3 A4 670	215,000
355	–	ATV 71HC40N4	530	289	2	VW3 A4 670	215,000
400	600	ATV 71HC40N4	590	325	2	VW3 A4 677	240,000
500	700	ATV 71HC50N4	730	370	2	VW3 A4 671	250,000

(1) При добавлении дросселя постоянного тока (см. стр. 152) для преобразователей **ATV 71●075N4 - ●D75N4 - ATV 71P●●N4Z**, получается $THD \leq 10\%$.

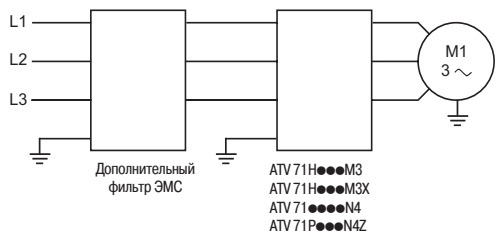
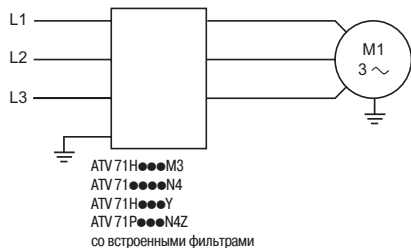
Этот дроссель постоянного тока поставляется в комплекте с ПЧ **ATV 71HD90N4 - HC50N4**.

Приведенные значения уменьшения гармоник тока соответствуют номинальному току фильтра при условии, что $THDU < 2\%$ и $RSCE > 66\%$.

(2) In: номинальный ток фильтра.

Преобразователи частоты Altivar 71

Дополнительное оборудование: фильтры ЭМС
Встроенные и дополнительные входные фильтры



Встроенные фильтры ЭМС

Преобразователи Altivar 71, кроме ATV 71H●●●M3X, снабжены входными фильтрами подавления радиопомех в соответствии со стандартом МЭК/EN 61800-3, второе издание, категория C2 или C3 для окружения 1 или 2, относящемуся к приводным устройствам регулирования скорости и требованиям ЕС по электромагнитной совместимости (ЭМС).

Преобразователи	Максимальная длина экранированного кабеля (1) в соответствии с			
	EN 55011 Класс А, группа 1 (2)		EN 55011 Класс А, группа 2 (2)	
	МЭК/EN 61800-3 Категория C2 (2)		МЭК/EN 61800-3 Категория C3 (2)	
	LF (3)	HF (3)	LF (3)	HF (3)
	м	м	м	м
ATV 71H037M3 - HU22M3	10	5	-	-
ATV 71HU30M3 - HU75M3	-	-	10	5
ATV 71H075N4 - HU40N4 ATV 71W075N4 - WU40N4 ATV 71P075N4Z - PU40N4Z	10	5	-	-
ATV 71HU55N4 - HD15N4 ATV 71WU55N4 - WD15N4 ATV 71PU55N4Z - PD11N4Z	-	-	10	5
ATV 71HD18N4 - HC50N4 ATV 71WD18N4 - WD75N4	-	-	50	25
ATV 71HU22Y - HD90Y	-	-	25	25
ATV 71HC11Y - HC63Y	-	-	50	25

Дополнительные входные фильтры ЭМС

Применение

В составе с преобразователями ATV 71H●●●M3, ATV 71H●●●M3X, ATV 71●●●N4 и ATV 71P●●●N4Z дополнительные фильтры позволяют удовлетворять самым жестким нормативным требованиям. Эти фильтры предназначены для уменьшения наведенного излучения в сети ниже пределов, установленных стандартами EN 55011, группа 1, класс А или В и МЭК/EN 61800/3, категория C2 или C3 (см. стр. 10).

Они устанавливаются под преобразователями частоты или рядом с ПЧ ATV 71H●●●M3, ATV 71HD11M3X - HD45M3X, ATV 71H075N4 - HD75N4 и ATV 71P075N4Z - PD11N4Z.

Фильтры имеют отверстия для крепления к преобразователям.

Дополнительные фильтры для преобразователей ATV 71HD55M3X, HD75M3X и ATV 71HD90N4 - HC50N4 устанавливаются рядом с ПЧ.

Применение в соответствии с типом источника питания

Фильтры могут применяться только при питании от сети типа TN (соединение с нейтралью) и TT (соединение с глухозаземленной нейтралью).

В приложении D2.1 стандарта МЭК 61800-3 указано, что при питании от сети типа IT (с независимой или изолированной нейтралью) фильтры не используются, т.к. они могут привести к случайному срабатыванию устройств контроля изоляции.

В дополнение к вышесказанному, эффективность фильтров при таком типе питания зависит от сопротивления между нейтралью и землей, поэтому их применение не рекомендуется.

Если установка должна быть подключена к сети типа IT, то решить проблему можно включением изолирующего трансформатора и локального подключения установки к сети типа TN или TT.

(1) Максимальная длина экранированных кабелей, соединяющих двигатель с преобразователем, для частоты коммутации при заводской настройке 2,5 или 4 кГц в зависимости от типоразмера, см. стр. 12.

При параллельном подключении двигателей должна учитываться общая длина кабелей.

(2) См. стр. 10.

(3) LF: нижняя частота коммутации. HF: верхняя частота коммутации. Данные частоты зависят от типоразмера ПЧ:

Для преобразователей	Частота коммутации	
	LF	HF
	кГц	кГц
ATV 71H●●●M3 ATV 71H075N4 - HD30N4 ATV 71W075N4 - WD30N4 ATV 71P075N4Z - PD11N4Z	4	4,1 - 16
ATV 71HD37N4 - HD75N4 ATV 71WD37N4 - WD75N4	2 - 2,5	2,6 - 12
ATV 71HD90N4 - HC50N4	2 - 4	4,1 -
ATV 71HU22Y - HD30Y	2,5 - 4	4,1 - 6
ATV 71HD37Y - HD63Y	2,5	2,6 - 4,9

Преобразователи частоты

Altivar 71

Дополнительное оборудование: фильтры ЭМС

Дополнительные входные фильтры

Основные характеристики			
Фильтры ЭМС		WV3 A4 401 - 408	WV3 A4 410 - 413
Соответствие нормам		EN 133200	
Степень защиты		IP 20 и IP 41 на верхней части	IP 00 IP 30 с комплектами WV3 A9 601, 602
Максимальная относительная влажность		93 % без образования конденсата и капель в соответствии с МЭК 68-2-3	
Температура окружающего воздуха		°C	°C
вблизи устройства		При работе	От -10 до +50
При хранении		От -40 до +65	От -25 до +45
Максимальная рабочая высота		м	От -25 до +85
Виброустойчивость		1000 без уменьшения мощности От 1000 до 3000 с уменьшением тока на 1 % на каждые дополнительные 100 м До 2000 для распределительной сети Corner Grounded	
Ударопрочность		Пиковое значение амплитуды 1,5 мм при частоте от 3 до 13 Гц, пиковое значение ускорения 1 g при частоте от 13 до 150 Гц в соответствии со стандартом МЭК 60068-2-6	
Максимальное номинальное напряжение		В	15 г в течение 11 мс в соответствии со стандартом 60068-2-27
Трехфазное, 50/60 Гц		240 + 10 % 480 + 10 %	
Характеристики подключения			
Максимальное сечение проводников и момент затяжки			
WV3 A4 401			4 мм ² (AWG 10) 0,6 Н·м
WV3 A4 402			6 мм ² (AWG 8) 1,5 Н·м
WV3 A4 403			10 мм ² (AWG 6) 1,5 Н·м
WV3 A4 404			16 мм ² (AWG 4) 2 Н·м
WV3 A4 405 - 407			50 мм ² (AWG 0) 6 Н·м
WV3 A4 408			150 мм ² (300 kcmil) 25 Н·м
WV3 A4 409			25 мм ² (AWG 2) 4 Н·м
WV3 A4 410 - 412			Подключение к шине, M10 –
WV3 A4 413			Подключение к шине, 2 x M12 –

Преобразователи частоты

Altivar 71

Дополнительное оборудование: фильтры ЭМС

Дополнительные входные фильтры

Дополнительные входные фильтры ЭМС											
Преобразователи	Максимальная длина экранированного кабеля (1)				In (2)	If (3)	Потери (4)	№ по каталогу	Масса		
	EN 55011 (5)		EN 55011 (5)								
	Класс А, группа 1		Класс В, группа 1								
	МЭК/EN 61800-3 Категория С2 (5)		МЭК/EN 61800-3 Категория С1 (5)								
LF (6)		HF (6)		LF (6)		HF (6)					
м		м		А		мА		Вт		кг	
Трехфазное напряжение питания: 200 - 240 В, 50/60 Гц											
ATV 71H037M3 - HU15M3	100	50	50	20	12	4	10	VW3 A4 401	2,200		
ATV 71HU22M3 - HU40M3	100	50	50	20	26	4,4	18	VW3 A4 402	4,000		
ATV 71HU55M3	100	50	50	20	35	3	24	VW3 A4 403	5,800		
ATV 71HU75M3	100	50	50	20	46	10	19	VW3 A4 404	7,000		
ATV 71HD11M3X, HD15M3X	100	50	50	25	72	33	34	VW3 A4 405	12,000		
ATV 71HD18M3X, HD22M3X	100	50	50	25	90	33	34	VW3 A4 406	15,000		
ATV 71HD30M3X...HD45M3X	100	50	50	25	180	80	58	VW3 A4 408	40,000		
ATV 71HD55M3X, HD75M3X	100	50	50	25	273	285	60	VW3 A4 410	22,000		
Трехфазное напряжение питания: 380 - 480 В, 50/60 Гц											
ATV 71H075N4 - HU22N4	100	50	50	20	12	7	5	VW3 A4 401	2,200		
ATV 71W075N4 - WU22N4											
ATV 71P075N4Z - PU22N4Z											
ATV 71HU30N4, HU40N4	100	50	50	20	26	8	6	VW3 A4 402	4,000		
ATV 71WU30N4, WU40N4											
ATV 71PU30N4Z, PU40N4Z											
ATV 71HU55N4, HU75N4	100	50	50	20	35	7	14	VW3 A4 403	5,800		
ATV 71WU55N4, WU75N4											
ATV 71PU55N4Z, PU75N4Z											
ATV 71HD11N4	100	50	50	20	46	14	13	VW3 A4 404	7,000		
ATV 71WD11N4											
ATV 71PD11N4Z											
ATV 71HD15N4 (7), HD18N4	300	200	100	100	72	60	14	VW3 A4 405	12,000		
ATV 71WD15N4 (7), WD18N4											
ATV 71HD22N4	300	200	100	100	90	60	11	VW3 A4 406	15,000		
ATV 71WD22N4											
ATV 71HD30N4, HD37N4	300	200	100	100	92	60	30	VW3 A4 407	17,000		
ATV 71WD30N4, WD37N4											
ATV 71HD45N4 - HD75N4	300	200	100	100	180	140	58	VW3 A4 408	40,000		
ATV 71WD45N4 - WD75N4											
ATV 71HD90N4 - HC13N4	300	150	50	25	273	500	60	VW3 A4 410	22,000		
ATV 71HC16N4 - HC28N4	300	150	50	25	546	500	125	VW3 A4 411	25,000		
ATV 71HC31...HC40N4	300	150	50	25	728	500	210	VW3 A4 412	25,000		
ATV 71HC50N4	300	150	50	25	1456	200	380	VW3 A4 413	34,000		

(1) В таблицах выбора фильтров дана максимальная длина экранированного кабеля, соединяющего двигатель и ПЧ, для частоты коммутации от 1 до 16 кГц (см. стр. 12). Эти значения приводятся только для информации, т.к. они зависят от емкости рассеяния двигателя и используемых кабелей.

При параллельном подключении двигателей должна учитываться общая длина кабелей.

(2) Номинальный ток фильтра.

(3) Максимальный ток утечки на землю при 230 и 400 В, 50 Гц сети ТТ.

(4) Путем рассеивания тепла.

(5) См. стр. 10.

(6) LF: нижняя частота коммутации. HF: верхняя частота коммутации. Данные частоты зависят от типоразмера ПЧ:

Для преобразователей	Частота коммутации	
	LF	HF
	кГц	кГц
ATV 71H●●●M3	4	4,1 - 16
ATV 71H075N4 - HD11N4		
ATV 71W075N4 - WD11N4		
ATV 71P075N4Z - PD11N4Z		
ATV 71HD11M3X, HD15M3X	3,5...4	4,1 - 12
ATV 71HD15N4 - HD30N4		
ATV 71WD15N4 - WD30N4		
ATV 71HD18M3X...HD45M3X	2 - 2,5	2,6 - 12
ATV 71HD37N4...HD75N4		
ATV 71WD37N4 - WD75N4		
ATV 71HD55M3X, HD75M3X	2 - 4	4,1 - 8
ATV 71HD90N4...HC50N4	2 - 4	4,1 - 8

(7) Можно использовать специальный фильтр **VW3 A4 409**, имеющий ток утечки If (3), равный 14 мА, и обеспечивающий применение кабеля двигателя с максимальной длиной 100 м.

Преобразователи частоты

Altivar 71

Дополнительное оборудование: фильтры ЭМС

Дополнительные входные фильтры

Защитный комплект IP 30

Наименование	Для фильтров	№ по каталогу	Масса, кг
Механическое устройство, имеющее кожух IP 30 и скобы для крепления кабелей	W3 A4 410, 411	W3 A9 601	–
	W3 A4 412, 413	W3 A9 602	–

Преобразователь Altivar 71 имеет встроенную программную функцию, позволяющую ограничить перенапряжения на клеммах двигателя.
В зависимости от длины кабеля и типа применения может возникнуть необходимость использования выходных фильтров:

- дросселей двигателя, ограничивающих dv/dt ;
- синусных фильтров, особенно эффективных при большой длине кабеля.

Длина кабеля (2) (3)	10 - 50 м	50 - 100 м	100 - 150 м	150 - 300 м	300 - 600 м	600 - 1000 м
Экранированный кабель						
ATV 71H●●●M3 ATV 71H075N4 - HD15N4 ATV 71W075N4 - WD15N4 ATV 71P075N4Z - PD11N4Z	Программная функция (1)	Дроссель двигателя		-		
ATV 71H●●●M3X ATV 71HD18N4 - HC50N4 ATV 71WD18N4 - WD75N4	Программная функция (1)	Дроссель двигателя		-		
Неэкранированный кабель						
ATV 71H037M3 - HU15M3 ATV 71H075N4 - HU22N4 ATV 71W075N4 - WU22N4 ATV 71P075N4Z - PU22N4Z	Программная функция (1)	Дроссель двигателя или синусный фильтр		-		
ATV 71HU22M3, HU30M3 ATV 71HU30N4 - HU55N4 ATV 71PU30N4Z - PU55N4Z ATV 71WU30N4 - WU55N4	Программная функция (1)	Дроссель двигателя		Синусный фильтр	-	
ATV 71HU40M3 - HU75M3 ATV 71HU75N4 - HD15N4 ATV 71WU75N4 - WD15N4 ATV 71PU75N4Z	Программная функция (1)	Дроссель двигателя		Синусный фильтр		
ATV 71HD11M3X - HD45M3X ATV 71HD18N4 - HD75N4 ATV 71WD18N4 - WD75N4	Программная функция (1)			Дроссель двигателя	Синусный фильтр	
ATV 71HD55M3X - HD75M3X ATV 71HD90N4 - HC50N4	Программная функция (1)			Дроссель двигателя	2 последовательно соединенных дросселя	-

(1) Программная функция ограничивает перенапряжение на клеммах двигателя до двойного напряжения звена постоянного тока.

Для всех применений с тормозными циклами, при которых напряжение промежуточного звена постоянного тока превышает нормальный его уровень, определяемый напряжением питания, умноженным на $\sqrt{2}$.

Перед применением этой функции необходимо проверить электрические характеристики двигателя.

(2) Длина кабеля зависит от системы Преобразователь - Дроссель или синусного фильтра, см. стр. 172, 173 и 175.

При параллельном подключении двигателей учитывается длина кабелей всех ответвлений.

Типы рекомендуемых кабелей:

- экранированные кабели: GORSE типа GUOSTV-LS/LH; PROTOFLEX типа EMV2YSL CY;
- неэкранированные кабели: GORSE типа H07 RN-F4GXX; BELDEN типа 2950X.

(3) Преобразователи ATV 71H●●●Y

■ рекомендуемые дроссели двигателя см. стр. 173;

■ за информацией о синусных фильтрах или программной функции обращайтесь в представительства Schneider Electric.

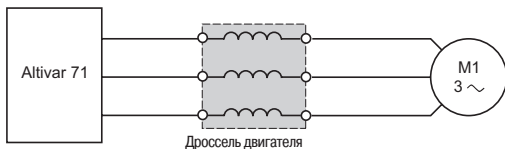
Преобразователи частоты

Altivar 71

Дополнительное оборудование: выходные фильтры

Дроссели двигателя

Дроссели двигателя



Максимальная длина кабелей между преобразователями Altivar 71 и двигателями:

Для преобразователей	Максимальная длина кабеля (1)	
	Экранированный кабель	Неэкранированный
	м	м
ATV 71H●●●M3 ATV 71HD11M3X, HD15M3X ATV 71H075N4 - HD18N4 ATV 71W075N4 - WD18N4 ATV 71P075N4Z - PU75N4Z	50	100
ATV 71HD18M3X - HD75M3X ATV 71HD22N4 - HC50N4 ATV 71WD22N4 - WD75N4	100	200
ATV 71HU22Y - HD90Y	10	10
ATV 71HC11Y - HC63Y	15	30

Дроссель двигателя обеспечивает работу при превышении максимальной длины кабеля двигателя и/или ограничивает dv/dt на зажимах двигателя:

- 500 В/мкс при трехфазном напряжении питания 200 - 400 В и 380 - 480 В;
- 1000 В/мкс при трехфазном напряжении питания 500 - 690 В.

Дроссель позволяет также:

- ограничить перенапряжение на зажимах двигателя до значения:
 - 1000 В при ~ 400 В (эффективное значение);
 - 1150 В при ~ 460 В (эффективное значение);
 - 1800 В при ~ 690 В (эффективное значение);
- отфильтровать помехи, обусловленные срабатыванием контактора, находящегося между фильтром и двигателем;
- уменьшить ток утечки на землю двигателя.

Основные характеристики (2)

Тип дросселя		WV3 A5 101 - 103		WV3 A5 104 - 108	
Частота коммутации ПЧ	ATV 71H●●●M3 ATV 71HD11M3X, HD15M3X ATV 71H075N4 - HD30N4 ATV 71HU22Y - HD30Y ATV 71W075N4 - WD30N4 ATV 71P075N4Z - PU75N4Z	кГц	4		
	ATV 71HD18M3X - HD75M3X ATV 71HD37N4 - HC50N4 ATV 71HD37Y - HC63Y ATV 71WD37N4 - WD75N4	кГц	2,5		
Максимальная выходная частота ПЧ		Гц	100		
Степень защиты			IP 00	IP 00 IP 20 с комплектами WV3 A9 612 и WV3 A9 613	
Тепловая защита			С помощью термодатчика	—	
Термодатчик (3)	Температура срабатывания	°C	125	—	
	Максимальное напряжение	В	~ 250	—	
	Максимальный ток	A	0,5	—	
Температура окружающего воздуха вблизи устройства	При работе	°C	От - 10 - до + 50		
	При хранении	°C	От - 25 - + до 70		

Характеристики подключения

Максимальное сечение проводников и момент затяжки	WV3 A5 101, 102		110 мм ² (AWG 6) 1,5 Н·м
	WV3 A5 103		Подключение к шине, $\varnothing 9$ мм
	WV3 A5 104, 105		Подключение к наконечнику, M10
	WV3 A5 106, 107		Подключение к наконечнику, 2 x M12
	WV3 A5 108		Подключение к наконечнику, 3 x M12

(1) Эти значения приведены для частоты коммутации 2,5 или 4 кГц в зависимости от типоразмера.

(2) Характеристики дросселей гарантированы при максимальной длине кабеля, приведенной выше. При параллельном подключении двигателей учитывается длина кабелей всех ответвлений. Существует реальная опасность перегрева дросселей двигателя при применении кабеля, длина которого больше рекомендованного значения.

(3) Контакт необходимо включить в схему для сигнализации или управления сетевым контактором.

Преобразователи частоты

Altivar 71

Дополнительное оборудование: выходные фильтры

Дроссели двигателя



W3 A5 101

Дроссели двигателя								
Для преобразователей	Максимальная длина кабеля (1)		Потери Вт	Ном. ток А	Комплект поставки, шт.	№ по каталогу	Масса кг	
	Экрани- рованный	Неэкрани- рованный						
Трехфазное напряжение питания: 200 - 240 В, 50/60 Гц								
ATV 71H037M3 - HU22M3	150	300	150	12	—	W3 A5 101	5,500	
ATV 71HU30M3 - HU75M3	200	260	250	48	—	W3 A5 102	8,000	
	300	300	350	90	—	W3 A5 103	10,000	
ATV 71HD11M3X - HD22M3X	150	300	350	90	—	W3 A5 103	10,000	
ATV 71HD30M3X - HD45M3X	150	300	430	215	3	W3 A5 104	15,500	
ATV 71HD55M3X, HD75M3X	150	300	475	314	3	W3 A5 105	32,000	
Трехфазное напряжение питания: 380 - 480 В, 50/60 Гц								
ATV 71H075N4 - HU40N4	75	90	150	12	—	W3 A5 101	5,500	
ATV 71W075N4 - WU40N4	85	95	250	48	—	W3 A5 102	8,000	
ATV 71P075N4Z - PU40N4Z		160	200	350	90	—	W3 A5 103	10,000
ATV 71HU55N4 - HD18N4	85	95	250	48	—	W3 A5 102	8,000	
ATV 71WU55N4 - WD18N4	160	200	350	90	—	W3 A5 103	10,000	
ATV 71PU55N4Z - PD11N4Z		200	300	430	215	3	W3 A5 104	15,500
ATV 71HD22N4, HD30N4	140	170	350	90	—	W3 A5 103	10,000	
ATV 71WD22N4, WD30N4	150	300	430	215	3	W3 A5 104	15,500	
ATV 71HD37N4	97	166	350	90	—	W3 A5 103	10,000	
ATV 71WD37N4	200	300	430	215	3	W3 A5 104	15,500	
ATV 71HD45N4 - HD75N4	150	300	430	215	3	W3 A5 104	15,500	
ATV 71WD45N4 - WD75N4	200	300	430	215	3	W3 A5 104	15,500	
ATV 71HD90N4		300	430	215	3	W3 A5 104	15,500	
ATV 71HC11N4, HC13N4	150	250	475	314	3	W3 A5 105	32,000	
ATV 71HC16N4, HC20N4	250	300	530	481	3	W3 A5 106	58,000	
ATV 71HC25N4	Р двигателя 220 кВт	250	300	530	481	3	W3 A5 106	58,000
	Р двигателя 250 кВт	200	250	598	759	3	W3 A5 107	93,000
ATV 71HC28N4, HC31N4		200	250	598	759	3	W3 A5 107	93,000
ATV 71HC40N4	Р двигателя 355 кВт	200	250	598	759	3	W3 A5 107	93,000
	Р двигателя 400 кВт	250	300	682	1188	3	W3 A5 108	120,000
ATV 71HC50N4		250	300	682	1188	3	W3 A5 108	120,000

(1) Максимальная длина приведена для частоты коммутации 2,5 или 4 кГц в зависимости от типоразмера, см. стр. 171

Преобразователи частоты

Altivar 71

Дополнительное оборудование: выходные фильтры

Дроссели двигателя

Дроссели двигателя (продолжение)							
Для преобразователей	Максимальная длина кабеля (1)		Потери Вт	Ном.ток А	Комплект поставки, шт.	№ по каталогу	Масса кг
	Экрани- рованный	Неэкрани- рованный					
Трехфазное напряжение питания: 500 - 690 В, 50/60 Гц							
ATV 71HU22Y - HU75Y	36	44	150	12	—	VW3 A5 101	5,500
	41	46	250	48	—	VW3 A5 102	8,000
	77	97	350	90	—	VW3 A5 103	10,000
ATV 71HD11Y - HD30Y	41	46	250	48	—	VW3 A5 102	8,000
	77	97	350	90	—	VW3 A5 103	10,000
	97	145	430	215	3	VW3 A5 104	15,500
ATV 71HD37Y - HD55Y	68	82	350	90	—	VW3 A5 103	10,000
	73	145	430	215	3	VW3 A5 104	15,500
ATV 71HD75Y - HD90Y	73	145	430	215	3	VW3 A5 104	15,500
ATV 71HC11Y, HC13Y	50	250	430	215	3	VW3 A5 104	15,500
ATV 71HC16Y, HC20Y	50	250	475	314	3	VW3 A5 105	32,000
ATV 71HC25Y, HC31Y	50	250	530	759	3	VW3 A5 106	58,000
ATV 71HC40Y, HC50Y	50	250	598	759	3	VW3 A5 107	93,000
ATV 71HC63Y	50	250	682	1188	3	VW3 A5 108	120,000

Защитный комплект IP 20

Наименование	Для дросселей	№ по каталогу	Масса, кг
Комплект, включающий кожух IP 20 и хомуты для крепления кабелей	VW3 A5 104, 105	VW3 A9 612	—
	VW3 A5 106 - 108	VW3 A9 613	—

(1) Максимальная длина приведена для:
- частоты коммутации 2,5 или 4 кГц в зависимости от типоразмера, см. стр. 171;
- трехфазного напряжения питания 690 В, 50 Гц.

Преобразователи частоты

Altivar 71

Дополнительное оборудование: выходные фильтры

Синусные фильтры

Описание

Синусный фильтр обеспечивает работу преобразователя Altivar 71 при большой длине кабеля двигателя (до 1000 м).

Для преобразователей ATV 71HD5M3X - HD45M3X, ATV 71●U15N4 - ●D75N4 и ATV 71P●●●N4Z он позволяет также использовать неэкранированные кабели, полностью соответствующая нормам ЭМС по излучению радиопомех (EN55011, класс А, группа 1) и МЭК/EN 61800-3, категория C2).

Для преобразователей ATV 71HD55M3X, HD75M3X и ATV 71HD90N4 - HC50N4 синусный фильтр работает только при скалярном законе управления "напряжение/частота".

Синусный фильтр никогда не используется с векторным законом управления по току с датчиком обратной связи.

Примечание: для ввода в действие синусного фильтра обращайтесь к Руководству по программированию.

Применение

Для преобразователей ATV 71HD5M3X - HD45M3X, ATV 71●U15N4 - ●D75N4 и ATV 71P●●●N4Z дроссель используется в случаях:

- большой длины кабелей;
- механизмов, исключающих применение экранированных кабелей;
- применения промежуточного трансформатора между преобразователем и двигателем;
- параллельного включения двигателей.

Для преобразователей ATV 71HD55M3X, HD75M3X и ATV 71HD90N4 - HC50N4 он используется в случаях:

- промежуточного трансформатора между ПЧ и двигателем.

Основные характеристики

Тип дросселя		VW3 A5 201 - 206	VW3 A5 207 - 211
Степень защиты		IP 20	IP 00
Атмосферная запыленность		3C2, 3B1, 3S1 в соответствии с МЭК 721.3.3	
Степень запыленности		2 в соответствии с EN 50178	
Виброустойчивость		1,5 мм от 3 до 13 Гц, 1 г от 13 до 200 Гц в соответствии с МЭК 60068-2	
Ударопрочность		15 г в течение 11 мс в соответствии с МЭК 60068-2-27	
Относительная влажность		95 %	
Температура окружающего воздуха вблизи устройства	При работе	°C От -10 до +40 без снижения мощности От 40 до 50 °C со снижением тока на 1,5 % на каждый дополнительный °C	
	При хранении	°C От -40 – до +65	
Максимальная рабочая высота		м 1000 без снижения мощности От 1000 до 3000 со снижением тока на 1 % на каждые дополнительные 100 м	
Частота коммутации		кГц 4 - 8	
Выходная частота		Гц 0 - 100	
Падение напряжения		< 10 %	
Максимальное напряжение		В ~ 500	
Максимальный ток		1,5 In в течение 60 с	
Максимальная длина кабеля двигателя	Кабель неэкранированный	м 600 или 1000 в зависимости от типа преобразователя, см. стр. 170	

Характеристики подключения

Максимальное сечение проводников и момент затяжки	Варианты	Характеристики
	WV3 A5 201	4 мм ² (AWG 10) 0,6 Н·м
	WV3 A5 202	6 мм ² (AWG 8) 1,5 Н·м
	WV3 A5 203	10 мм ² (AWG 6) 1,5 Н·м
	WV3 A5 204	25 мм ² (AWG 2) 4 Н·м
	WV3 A5 205	50 мм ² (AWG 0) 6 Н·м
	WV3 A5 206, 207	95 мм ² (AWG 4/0) 20 Н·м
	WV3 A5 208, 209	Подключение к шине, Ø 11 мм
	WV3 A5 210	Подключение к шине, Ø 14 мм
	WV3 A5 211	Подключение к шине, 4 x Ø 11 мм

Синусные фильтры					
Для преобразователей	Номинальный ток	Потери при 100 Гц	№ по каталогу	Масса кг	
	А	Вт			
Трехфазное напряжение питания: 200 - 240 В, 50/60 Гц					
ATV71H075M3, HU15M3 (1)	11	50	VW3 A5 201	8,000	
ATV71HU22M3, HU30M3	16	70	VW3 A5 202	11,000	
ATV71HU40M3 - HU75M3	33	120	VW3 A5 203	22,000	
ATV71HD11M3X, HD15M3X	66	180	VW3 A5 204	45,000	
ATV71HD18M3X, HD22M3X	95	250	VW3 A5 205	60,000	
ATV71HD30M3X - HD45M3X	180	400	VW3 A5 206	120,000	
ATV71HD55M3X, HD75M3X	300	1360	VW3 A5 208	165,000	
Трехфазное напряжение питания: 380 - 480 В, 50/60 Гц					
ATV71HU15N4 - HU40N4 (1) ATV71WU15N4 - WU40N4 ATV71PU15N4Z - PU40N4Z	11	50	VW3 A5 201	8,000	
ATV71HU55N4 ATV71WU55N4 ATV71PU55N4Z	16	70	VW3 A5 202	11,000	
ATV71HU75N4 - HD15N4 ATV71WU75N4 - WD15N4 ATV71PU75N4Z, PD11N4Z	33	120	VW3 A5 203	22,000	
ATV71HD18N4 - HD30N4 ATV71WD18N4 - WD30N4	66	180	VW3 A5 204	45,000	
ATV71HD37N4, HD45N4 ATV71WD37N4, WD45N4	95	250	VW3 A5 205	60,000	
ATV71HD55N4, HD75N4 ATV71WD55N4, WD75N4	180	400	VW3 A5 206	120,000	
ATV71HD90N4, HC11N4	200	945	VW3 A5 207	130,000	
ATV71HC13N4, HC16N4	300	1360	VW3 A5 208	165,000	
ATV71HC20N4	400	1900	VW3 A5 209	190,000	
ATV71HC25N4	Р двигателя 220 кВт	400	1900	VW3 A5 209	190,000
	Р двигателя 250 кВт	600	2370	VW3 A5 210	260,000
ATV71HC28N4, HC31N4		600	2370	VW3 A5 210	260,000
ATV71HC40N4	Р двигателя 355 кВт	600	2370	VW3 A5 210	260,000
	Р двигателя 400 кВт	1200	5150	VW3 A5 211	600,000
ATV71HC50N4		1200	5150	VW3 A5 211	600,000

(1) Для преобразователей ATV71H075M3, ATV71HU15M3 и ATV71HU15N4 рекомендуется использовать двигатель меньшего типоразмера с синусным фильтром.

Комплектация оборудования для преобразователей ATV 71H●●●M3 и ATV 71H●●●M3X (1)

Двигатель		Преобразователь	Дополнительное оборудование				
			Дроссель постоянного тока	Сетевой дроссель	Дополнит. входной фильтр ЭМС	Дроссель двигателя	Комплект IP 20 для дросселя двигателя
кВт	л.с.						
Однофазное напряжение питания: 200 - 240 В, 50/60 Гц							
0,37	0,5	ATV 71H075M3	–	–	VW3 A4 401	VW3 A5 101	–
0,75	1	ATV 71HU15M3	–	–	VW3 A4 401	VW3 A5 101	–
1,5	2	ATV 71HU22M3	–	–	VW3 A4 402	VW3 A5 101	–
2,2	3	ATV 71HU30M3	–	–	VW3 A4 402	VW3 A5 102, 103	–
3	–	ATV 71HU40M3	–	VW3 A58 501	VW3 A4 402	VW3 A5 102, 103	–
4	5	ATV 71HU55M3	–	VW3 A58 502	VW3 A4 403	VW3 A5 102, 103	–
5,5	7,5	ATV 71HU75M3	–	VW3 A58 502	VW3 A4 404	VW3 A5 102, 103	–
Трёхфазное напряжение питания: 200 - 240 В, 50/60 Гц							
0,37	0,5	ATV 71H037M3	VW3 A4 501	VW3 A4 551	VW3 A4 401	VW3 A5 101	–
0,75	1	ATV 71H075M3	VW3 A4 503	VW3 A4 551	VW3 A4 401	VW3 A5 101	–
1,5	2	ATV 71HU15M3	VW3 A4 505	VW3 A4 552	VW3 A4 401	VW3 A5 101	–
2,2	3	ATV 71HU22M3	VW3 A4 506	VW3 A4 552	VW3 A4 402	VW3 A5 101	–
3	–	ATV 71HU30M3	VW3 A4 507	VW3 A4 553	VW3 A4 402	VW3 A5 102, 103	–
4	5	ATV 71HU40M3	VW3 A4 508	VW3 A4 554	VW3 A4 402	VW3 A5 102, 103	–
5,5	7,5	ATV 71HU55M3	VW3 A4 508	VW3 A4 554	VW3 A4 403	VW3 A5 102, 103	–
7,5	10	ATV 71HU75M3	VW3 A4 509	VW3 A4 555	VW3 A4 404	VW3 A5 102, 103	–
11	15	ATV 71HD11M3X	VW3 A4 510	VW3 A4 555	VW3 A4 405	VW3 A5 103	–
15	20	ATV 71HD15M3X	VW3 A4 510	VW3 A4 556	VW3 A4 405	VW3 A5 103	–
18,5	25	ATV 71HD18M3X	VW3 A4 511	VW3 A4 557	VW3 A4 406	VW3 A5 103	–
22	30	ATV 71HD22M3X	VW3 A4 511	VW3 A4 557	VW3 A4 406	VW3 A5 103	–
30	40	ATV 71HD30M3X	VW3 A4 512	VW3 A4 557	VW3 A4 408	VW3 A5 104	VW3 A9 612
37	50	ATV 71HD37M3X	VW3 A4 512	VW3 A4 557	VW3 A4 408	VW3 A5 104	VW3 A9 612
45	60	ATV 71HD45M3X	VW3 A4 512	VW3 A4 557	VW3 A4 408	VW3 A5 104	VW3 A9 612
55	75	ATV 71HD55M3X	–	VW3 A4 562	VW3 A4 410	VW3 A5 105	VW3 A9 612
75	100	ATV 71HD75M3X	–	VW3 A4 563	VW3 A4 410	VW3 A5 105	VW3 A9 612
Страницы		22	155	160	168	172	173

(1) Дополнительное оборудование, предназначенное для преобразователей ATV 71H●●●M3 и H●●●M3X, может применяться также для ПЧ ATV 71H●●●M3383 и ATV 71H●●●M3X383 идентичного типоразмера.

Синусный фильтр	Тормозное сопротивление	Тормозное сопротивление для ПТО	Комплект для врезной установки в герметичный шкаф	Комплект соответствия UL типа 1 (вне шкафа)	Комплект соответствия IP 21 или IP 31 (вне шкафа)	Комплект вентилятора для карты управления	Комплект DNV
WW3 A5 201	WW3 A7 701	WW3 A7 801	WW3 A9 501	WW3 A9 201	WW3 A9 101	–	–
WW3 A5 201	WW3 A7 702	WW3 A7 802	WW3 A9 501	WW3 A9 201	WW3 A9 101	–	–
WW3 A5 202	WW3 A7 702	WW3 A7 803	WW3 A9 502	WW3 A9 202	WW3 A9 102	–	–
WW3 A5 202	WW3 A7 703	WW3 A7 803	WW3 A9 502	WW3 A9 202	WW3 A9 102	–	–
WW3 A5 203	WW3 A7 703	WW3 A7 803	WW3 A9 502	WW3 A9 202	WW3 A9 102	–	–
WW3 A5 203	WW3 A7 704	WW3 A7 804	WW3 A9 503	WW3 A9 203	WW3 A9 103	–	–
WW3 A5 203	WW3 A7 704	WW3 A7 804	WW3 A9 504	WW3 A9 204	WW3 A9 104	–	–
WW3 A5 201	WW3 A7 701	WW3 A7 801	WW3 A9 501	WW3 A9 201	WW3 A9 101	–	WW3 A9 621
WW3 A5 201	WW3 A7 701	WW3 A7 801	WW3 A9 501	WW3 A9 201	WW3 A9 101	–	WW3 A9 621
WW3 A5 201	WW3 A7 702	WW3 A7 802	WW3 A9 501	WW3 A9 201	WW3 A9 101	–	WW3 A9 621
WW3 A5 202	WW3 A7 702	WW3 A7 803	WW3 A9 502	WW3 A9 202	WW3 A9 102	–	WW3 A9 622
WW3 A5 202	WW3 A7 703	WW3 A7 803	WW3 A9 502	WW3 A9 202	WW3 A9 102	–	WW3 A9 622
WW3 A5 203	WW3 A7 703	WW3 A7 803	WW3 A9 502	WW3 A9 202	WW3 A9 102	–	WW3 A9 622
WW3 A5 203	WW3 A7 704	WW3 A7 804	WW3 A9 503	WW3 A9 203	WW3 A9 103	–	WW3 A9 623
WW3 A5 203	WW3 A7 704	WW3 A7 804	WW3 A9 504	WW3 A9 204	WW3 A9 104	–	WW3 A9 624
WW3 A5 204	WW3 A7 705	WW3 A7 805	WW3 A9 505	WW3 A9 205	WW3 A9 105	–	WW3 A9 625
WW3 A5 204	WW3 A7 706	WW3 A7 805	WW3 A9 505	WW3 A9 205	WW3 A9 105	–	WW3 A9 625
WW3 A5 205	WW3 A7 707	WW3 A7 806	WW3 A9 506	WW3 A9 206	WW3 A9 106	WW3 A9 404	WW3 A9 626
WW3 A5 205	WW3 A7 707	WW3 A7 807	WW3 A9 506	WW3 A9 206	WW3 A9 106	WW3 A9 404	WW3 A9 626
WW3 A5 206	WW3 A7 708	WW3 A7 807	WW3 A9 508	WW3 A9 217	WW3 A9 117	WW3 A9 406	WW3 A9 628
WW3 A5 206	WW3 A7 709	WW3 A7 808	WW3 A9 508	WW3 A9 217	WW3 A9 117	WW3 A9 406	WW3 A9 628
WW3 A5 206	WW3 A7 709	WW3 A7 808	WW3 A9 508	WW3 A9 217	WW3 A9 117	WW3 A9 406	WW3 A9 628
WW3 A5 208	WW3 A7 713	WW3 A7 809	WW3 A9 510	WW3 A9 209	WW3 A9 109	–	WW3 A9 629 (1)
WW3 A5 208	WW3 A7 714	WW3 A7 810	WW3 A9 511	WW3 A9 210	WW3 A9 110	–	WW3 A9 631 (1)
175	137	139	30	32	33	27	28

(1) Для комплектов DNV WW3 A9 629 и 631 необходимо заказывать преобразователь частоты без дросселя постоянного тока, добавляя букву D в конце каталожного номера.
Например: каталожный номер ПЧ ATV 71HD55M3X становится ATV 71HD55M3XD, см. стр. 22.

Комплектация оборудования для преобразователей ATV 71 H●●●N4

Двигатель	ПЧ	Дополнительное оборудование							
		Дроссель постоянного тока	Сетевой дроссель	Пассивный фильтр (1)	Дополнительный входной фильтр ЭМС	Комплект IP 30 для фильтра ЭМС	Дроссель двигателя	Комплект IP 20 для дросселя двигателя	
кВт	л.с.								
Трехфазное напряжение питания: 380 - 480 В, 50/60 Гц									
0,75	1	ATV 71 H075N4	W3 A4 501	W3 A4 551	W3 A4 6●1	W3 A4 401	–	W3 A5 101, 102, 103	–
1,5	2	ATV 71 HU15N4	W3 A4 502	W3 A4 551	W3 A4 6●1	W3 A4 401	–	W3 A5 101, 102, 103	–
2,2	3	ATV 71 HU22N4	W3 A4 503	W3 A4 552	W3 A4 6●1	W3 A4 401	–	W3 A5 101, 102, 103	–
3	–	ATV 71 HU30N4	W3 A4 503	W3 A4 552	W3 A4 6●1	W3 A4 402	–	W3 A5 101, 102, 103	–
4	5	ATV 71 HU40N4	W3 A4 504	W3 A4 552	W3 A4 6●2	W3 A4 402	–	W3 A5 101, 102, 103	–
5,5	7,5	ATV 71 HU55N4	W3 A4 505	W3 A4 553	W3 A4 6●2	W3 A4 403	–	W3 A5 102, 103, 104	W3 A9 612
7,5	10	ATV 71 HU75N4	W3 A4 506	W3 A4 553	W3 A4 6●3	W3 A4 403	–	W3 A5 102, 103, 104	W3 A9 612
11	15	ATV 71 HD11N4	W3 A4 507	W3 A4 554	W3 A4 6●3	W3 A4 404	–	W3 A5 102, 103, 104	W3 A9 612
15	20	ATV 71 HD15N4	W3 A4 508	W3 A4 554	W3 A4 6●4	W3 A4 405	–	W3 A5 102, 103, 104	W3 A9 612
18,5	25	ATV 71 HD18N4	W3 A4 508	W3 A4 555	W3 A4 6●5	W3 A4 405	–	W3 A5 102, 103, 104	W3 A9 612
22	30	ATV 71 HD22N4	W3 A4 510	W3 A4 555	W3 A4 6●6	W3 A4 406	–	W3 A5 103, 104	W3 A9 612
30	40	ATV 71 HD30N4	W3 A4 510	W3 A4 556	W3 A4 6●7	W3 A4 407	–	W3 A5 103, 104	W3 A9 612
37	50	ATV 71 HD37N4	W3 A4 510	W3 A4 556	W3 A4 6●7	W3 A4 407	–	W3 A5 103, 104	W3 A9 612
45	60	ATV 71 HD45N4	W3 A4 511	W3 A4 556	W3 A4 6●8	W3 A4 408	–	W3 A5 104	W3 A9 612
55	75	ATV 71 HD55N4	W3 A4 511	W3 A4 556	W3 A4 6●8	W3 A4 408	–	W3 A5 104	W3 A9 612
75	100	ATV 71 HD75N4	W3 A4 511	W3 A4 558	W3 A4 6●9	W3 A4 408	–	W3 A5 104	W3 A9 612
90	125	ATV 71 HD90N4	–	W3 A4 558	W3 A4 6●9	W3 A4 410	W3 A9 601	W3 A5 104	W3 A9 612
110	150	ATV 71 HC11N4	–	W3 A4 559	W3 A4 6●0	W3 A4 410	W3 A9 601	W3 A5 105	W3 A9 612
132	200	ATV 71 HC13N4	–	W3 A4 560	W3 A4 6●1	W3 A4 410	W3 A9 601	W3 A5 105	W3 A9 612
160	250	ATV 71 HC16N4	–	W3 A4 561	W3 A4 6●2	W3 A4 411	W3 A9 601	W3 A5 106	W3 A9 613
200	300	ATV 71 HC20N4	–	W3 A4 569	W3 A4 6●3	W3 A4 411	W3 A9 601	W3 A5 106	W3 A9 613
220	350	ATV 71 HC25N4	–	W3 A4 562	W3 A4 6●3	W3 A4 411	W3 A9 601	W3 A5 106	W3 A9 613
250	400	ATV 71 HC25N4	–	W3 A4 564	W3 A4 6●1	W3 A4 411	W3 A9 601	W3 A5 107	W3 A9 613
280	450	ATV 71 HC28N4	–	W3 A4 564	W3 A4 6●2	W3 A4 411	W3 A9 601	W3 A5 107	W3 A9 613
315	500	ATV 71 HC31N4	–	W3 A4 565	W3 A4 6●2	W3 A4 412	W3 A9 602	W3 A5 107	W3 A9 613
355	–	ATV 71 HC40N4	–	W3 A4 569	W3 A4 6●2	W3 A4 412	W3 A9 602	W3 A5 107	W3 A9 613
400	600	ATV 71 HC40N4	–	W3 A4 569	W3 A4 6●9	W3 A4 412	W3 A9 602	W3 A5 108	W3 A9 613
500	700	ATV 71 HC50N4	–	W3 A4 564	W3 A4 6●2	W3 A4 413	W3 A9 602	W3 A5 108	W3 A9 613
Страницы		23	155	160	162	168	169	172	60291/5

(1) Имеются пассивные фильтры для сетевого питания ~ 460 В, см. стр. 164 и 165.

Синусный фильтр	Тормозной модуль	Тормозное сопротивление	Тормозное сопротивление для ПТО	Комплект для врезной установки в герметичный шкаф	Комплект соответствия UL типа 1 (вне шкафа)	Комплект соответствия IP 21 или IP 31 (вне шкафа)	Комплект вентилятора для карты управления	Комплект DNV (1)
–	–	WV3 A7 701	WV3 A7 801	WV3 A9 501	WV3 A9 201	WV3 A9 101	–	WV3 A9 621
WV3 A5 201	–	WV3 A7 701	WV3 A7 801	WV3 A9 501	WV3 A9 201	WV3 A9 101	–	WV3 A9 621
WV3 A5 201	–	WV3 A7 701	WV3 A7 801	WV3 A9 501	WV3 A9 201	WV3 A9 101	–	WV3 A9 621
WV3 A5 201	–	WV3 A7 701	WV3 A7 802	WV3 A9 502	WV3 A9 202	WV3 A9 102	–	WV3 A9 622
WV3 A5 201	–	WV3 A7 701	WV3 A7 802	WV3 A9 502	WV3 A9 202	WV3 A9 102	–	WV3 A9 622
WV3 A5 202	–	WV3 A7 702	WV3 A7 802	WV3 A9 503	WV3 A9 203	WV3 A9 103	–	WV3 A9 623
WV3 A5 203	–	WV3 A7 702	WV3 A7 803	WV3 A9 503	WV3 A9 203	WV3 A9 103	–	WV3 A9 623
WV3 A5 203	–	WV3 A7 703	WV3 A7 803	WV3 A9 504	WV3 A9 204	WV3 A9 104	–	WV3 A9 624
WV3 A5 203	–	WV3 A7 703	WV3 A7 804	WV3 A9 505	WV3 A9 205	WV3 A9 105	–	WV3 A9 625
WV3 A5 204	–	WV3 A7 704	WV3 A7 804	WV3 A9 505	WV3 A9 205	WV3 A9 105	–	WV3 A9 625
WV3 A5 204	–	WV3 A7 704	WV3 A7 804	WV3 A9 506	WV3 A9 206	WV3 A9 106	WV3 A9 404	WV3 A9 626
WV3 A5 204	–	WV3 A7 704	WV3 A7 804	WV3 A9 507	WV3 A9 207	WV3 A9 107	WV3 A9 405	WV3 A9 627
WV3 A5 205	–	WV3 A7 705	WV3 A7 805	WV3 A9 507	WV3 A9 207	WV3 A9 107	WV3 A9 405	WV3 A9 627
WV3 A5 205	–	WV3 A7 707	WV3 A7 805	WV3 A9 509	WV3 A9 208	WV3 A9 108	WV3 A9 407	WV3 A9 628
WV3 A5 206	–	WV3 A7 707	WV3 A7 805	WV3 A9 509	WV3 A9 208	WV3 A9 108	WV3 A9 407	WV3 A9 628
WV3 A5 206	–	WV3 A7 707	WV3 A7 806	WV3 A9 509	WV3 A9 208	WV3 A9 108	WV3 A9 407	WV3 A9 628
WV3 A5 207	–	WV3 A7 710	WV3 A7 811	WV3 A9 510	WV3 A9 209	WV3 A9 109	–	WV3 A9 629
WV3 A5 207	–	WV3 A7 711	WV3 A7 812	WV3 A9 511	WV3 A9 210	WV3 A9 110	–	WV3 A9 631
WV3 A5 208	–	WV3 A7 711	WV3 A7 812	WV3 A9 512	WV3 A9 211	WV3 A9 111	–	WV3 A9 633
WV3 A5 208	–	WV3 A7 712	WV3 A7 813	WV3 A9 513	WV3 A9 212	WV3 A9 112	–	WV3 A9 635
WV3 A5 209	WV3 A7 101	WV3 A7 715	WV3 A7 814	WV3 A9 514, 515	WV3 A9 213, 214	WV3 A9 113, 114	–	WV3 A9 637
WV3 A5 209	WV3 A7 101	WV3 A7 716	WV3 A7 815	WV3 A9 514, 515	WV3 A9 213, 214	WV3 A9 113, 114	–	WV3 A9 638
WV3 A5 210	WV3 A7 101	WV3 A7 716	WV3 A7 815	WV3 A9 514, 515	WV3 A9 213, 214	WV3 A9 113, 114	–	WV3 A9 638
WV3 A5 210	WV3 A7 101	WV3 A7 716	WV3 A7 815	WV3 A9 514, 515	WV3 A9 213, 214	WV3 A9 113, 114	–	WV3 A9 638
WV3 A5 210	WV3 A7 102	WV3 A7 717	WV3 A7 816	–	–	WV3 A9 115	–	WV3 A9 639
WV3 A5 210	WV3 A7 102	WV3 A7 717	WV3 A7 816	–	–	WV3 A9 115	–	WV3 A9 640
WV3 A5 211	WV3 A7 102	WV3 A7 717	WV3 A7 816	–	–	WV3 A9 115	–	WV3 A9 640
WV3 A5 211	WV3 A7 102	WV3 A7 718	WV3 A7 817	–	–	WV3 A9 116	–	WV3 A9 641
175	135	137	139	30	32	33	27	28

(1) Для комплектов DNV WV3 A9 629 и 641 необходимо заказывать преобразователь частоты без дросселя постоянного тока, добавляя букву D в конце каталожного номера.
Например: каталожный номер ПЧ ATV 71HD90N4 становится ATV 71HD90N4 D, см. стр. 23.

Комплектация оборудования для преобразователей ATV 71W●●●N4

Двигатель		Преобразователь	Дополнительное оборудование			
			Дроссель постоянного тока	Сетевой дроссель	Пассивный фильтр (1)	Дополнительный входной фильтр ЭМС
кВт	л.с.					
Трехфазное напряжение питания: 380 - 480 В, 50/60 Гц						
0,75	1	ATV 71W075N4	W3 A4 501	W3 A4 551	W3 A4 6●1	W3 A4 401
1,5	2	ATV 71WU15N4	W3 A4 502	W3 A4 551	W3 A4 6●1	W3 A4 401
2,2	3	ATV 71WU22N4	W3 A4 503	W3 A4 552	W3 A4 6●1	W3 A4 401
3	–	ATV 71WU30N4	W3 A4 503	W3 A4 552	W3 A4 6●1	W3 A4 402
4	5	ATV 71WU40N4	W3 A4 504	W3 A4 552	W3 A4 6●2	W3 A4 402
5,5	7,5	ATV 71WU55N4	W3 A4 505	W3 A4 553	W3 A4 6●2	W3 A4 403
7,5	10	ATV 71WU75N4	W3 A4 506	W3 A4 553	W3 A4 6●3	W3 A4 403
11	15	ATV 71WD11N4	W3 A4 507	W3 A4 554	W3 A4 6●3	W3 A4 404
15	20	ATV 71WD15N4	W3 A4 508	W3 A4 554	W3 A4 6●4	W3 A4 405
18,5	25	ATV 71WD18N4	W3 A4 508	W3 A4 555	W3 A4 6●5	W3 A4 405
22	30	ATV 71WD22N4	W3 A4 510	W3 A4 555	W3 A4 6●6	W3 A4 406
30	40	ATV 71WD30N4	W3 A4 510	W3 A4 556	W3 A4 6●7	W3 A4 407
37	50	ATV 71WD37N4	W3 A4 510	W3 A4 556	W3 A4 6●7	W3 A4 407
45	60	ATV 71WD45N4	W3 A4 511	W3 A4 556	W3 A4 6●8	W3 A4 408
55	75	ATV 71WD55N4	W3 A4 511	W3 A4 556	W3 A4 6●8	W3 A4 408
75	100	ATV 71WD75N4	W3 A4 511	W3 A4 558	W3 A4 6●9	W3 A4 408
Страницы		23	155	160	162	164

(1) Имеются пассивные фильтры для сетевого питания ~ 460 В, см. стр. 164 и 165.

Дроссель двигателя	Комплект IP 20 для дросселя двигателя	Синусный фильтр	Тормозное сопротивление	Тормозное сопротивление для ПТО	Укомплектованная пластина основания IP 54
WV3 A5 101, 102, 103	–	–	WV3 A7 701	WV3 A7 801	WV3 A9 901
WV3 A5 101, 102, 103	–	WV3 A5 201	WV3 A7 701	WV3 A7 801	WV3 A9 901
WV3 A5 101, 102, 103	–	WV3 A5 201	WV3 A7 701	WV3 A7 801	WV3 A9 901
WV3 A5 101, 102, 103	–	WV3 A5 201	WV3 A7 701	WV3 A7 802	WV3 A9 901
WV3 A5 101, 102, 103	–	WV3 A5 201	WV3 A7 701	WV3 A7 802	WV3 A9 901
WV3 A5 102, 103, 104	WV3 A9 612	WV3 A5 202	WV3 A7 702	WV3 A7 802	WV3 A9 902
WV3 A5 102, 103, 104	WV3 A9 612	WV3 A5 203	WV3 A7 702	WV3 A7 803	WV3 A9 902
WV3 A5 102, 103, 104	WV3 A9 612	WV3 A5 203	WV3 A7 703	WV3 A7 803	WV3 A9 903
WV3 A5 102, 103, 104	WV3 A9 612	WV3 A5 203	WV3 A7 703	WV3 A7 804	WV3 A9 904
WV3 A5 102, 103, 104	WV3 A9 612	WV3 A5 204	WV3 A7 704	WV3 A7 804	WV3 A9 904
WV3 A5 103, 104	WV3 A9 612	WV3 A5 204	WV3 A7 704	WV3 A7 804	WV3 A9 905
WV3 A5 103, 104	WV3 A9 612	WV3 A5 204	WV3 A7 704	WV3 A7 804	WV3 A9 906
WV3 A5 103, 104	WV3 A9 612	WV3 A5 205	WV3 A7 705	WV3 A7 805	WV3 A9 906
WV3 A5 104	WV3 A9 612	WV3 A5 205	WV3 A7 707	WV3 A7 805	WV3 A9 907
WV3 A5 104	WV3 A9 612	WV3 A5 206	WV3 A7 707	WV3 A7 805	WV3 A9 907
WV3 A5 104	WV3 A9 612	WV3 A5 206	WV3 A7 707	WV3 A7 806	WV3 A9 907
172	173	175	137	139	26

Комплектация оборудования для преобразователей ATV 71P●●●N4Z

Двигатель		ПЧ	Дополнительное оборудование					Комплект IP 20 для дросселя двигателя
кВт	л.с.		Дроссель постоянного тока	Сетевой дроссель	Пассивный фильтр (1)	Дополнит. входной фильтр ЭМС	Дроссель двигателя	
Трехфазное напряжение питания: 380 - 480 В, 50/60 Гц								
0,75	1	ATV 71 P075N4Z	VW3 A4 501	VW3 A4 551	VW3 A4 6●1	VW3 A4 401	VW3 A5 101	–
1,5	2	ATV 71 PU15N4Z	VW3 A4 502	VW3 A4 551	VW3 A4 6●1	VW3 A4 401	VW3 A5 101, 102, 103	–
2,2	3	ATV 71 PU22N4Z	VW3 A4 503	VW3 A4 552	VW3 A4 6●1	VW3 A4 401	VW3 A5 101, 102, 103	–
3	–	ATV 71 PU30N4Z	VW3 A4 503	VW3 A4 552	VW3 A4 6●1	VW3 A4 402	VW3 A5 101, 102, 103	–
4	5	ATV 71 PU40N4Z	VW3 A4 504	VW3 A4 552	VW3 A4 6●2	VW3 A4 402	VW3 A5 101, 102, 103	–
5,5	7,5	ATV 71 PU55N4Z	VW3 A4 505	VW3 A4 553	VW3 A4 6●2	VW3 A4 403	VW3 A5 102, 103, 104	VW3 A9 612
7,5	10	ATV 71 PU75N4Z	VW3 A4 506	VW3 A4 553	VW3 A4 6●3	VW3 A4 403	VW3 A5 102, 103, 104	VW3 A9 612
11	15	ATV 71 PD11N4Z	VW3 A4 507	VW3 A4 554	VW3 A4 6●3	VW3 A4 404	VW3 A5 102, 103, 104	VW3 A9 612
Страницы		24	155	160	162	168	172	173

(1) Имеются пассивные фильтры для сетевого питания ~ 460 В, см. стр. 164 и 165.

Синусный фильтр	Тормозное сопротивление	Тормозное сопротивление для ПТО	Комплект для врезной установки в герметичный шкаф	Комплект вентилятора для карты управления	Комплект соответствия UL типа 1 (вне шкафа)	Комплект соответствия IP 21 или IP 31 (вне шкафа)
VW3 A5 201	VW3 A7 701	VW3 A7 801	VW3 A9 801	VZ3 V1 203	VW3 A9 201	VW3 A9 101
VW3 A5 201	VW3 A7 701	VW3 A7 801	VW3 A9 801	VZ3 V1 203	VW3 A9 201	VW3 A9 101
VW3 A5 201	VW3 A7 701	VW3 A7 801	VW3 A9 801	VZ3 V1 203	VW3 A9 201	VW3 A9 101
VW3 A5 201	VW3 A7 701	VW3 A7 802	VW3 A9 802	VZ3 V1 209	VW3 A9 202	VW3 A9 102
VW3 A5 201	VW3 A7 701	VW3 A7 802	VW3 A9 802	VZ3 V1 209	VW3 A9 202	VW3 A9 102
VW3 A5 202	VW3 A7 702	VW3 A7 802	VW3 A9 803	VZ3 V1 204	VW3 A9 203	VW3 A9 103
VW3 A5 203	VW3 A7 702	VW3 A7 803	VW3 A9 803	VZ3 V1 204	VW3 A9 203	VW3 A9 103
VW3 A5 203	VW3 A7 703	VW3 A7 803	–	VZ3 V1 210	VW3 A9 204	VW3 A9 104
175	137	139	31	31	32	33

Комплектация оборудования для преобразователей ATV 71H●●●Y

Двигатель			ПЧ	Дополнительное оборудование					
				Сетевой дроссель	Дроссель двигателя	Комплект IP 20 для дросселя двигателя	Тормозной модуль	Тормозное сопротивление	Тормозное сопротивление для ПТО
500 В	575 В	690 В							
кВт	л.с.	кВт							
Трехфазное напряжение питания: 500 - 690 В, 50/60 Гц									
1,5	2	2,2	ATV 71HU22Y	W3 A4 551	W3 A5 101, 102, 103	–	–	W3 A7 701	W3 A7 801
2,2	3	3	ATV 71HU30Y	W3 A4 551	W3 A5 101, 102, 103	–	–	W3 A7 701	W3 A7 802
3	–	4	ATV 71HU40Y	W3 A4 551	W3 A5 101, 102, 103	–	–	W3 A7 701	W3 A7 802
4	5	5,5	ATV 71HU55Y	W3 A4 552	W3 A5 101, 102, 103	–	–	W3 A7 701	W3 A7 802
5,5	7,5	7,5	ATV 71HU75Y	W3 A4 552	W3 A5 101, 102, 103	–	–	W3 A7 702	W3 A7 803
7,5	10	11	ATV 71HD11Y	W3 A4 553	W3 A5 102, 103, 104	W3 A9 612	–	W3 A7 702	W3 A7 803
11	15	15	ATV 71HD15Y	W3 A4 553	W3 A5 102, 103, 104	W3 A9 612	–	W3 A7 703	W3 A7 804
15	20	18,5	ATV 71HD18Y	W3 A4 554	W3 A5 102, 103, 104	W3 A9 612	–	W3 A7 703	W3 A7 804
18,5	25	22	ATV 71HD22Y	W3 A4 554	W3 A5 102, 103, 104	W3 A9 612	–	W3 A7 704	W3 A7 804
22	30	30	ATV 71HD30Y	W3 A4 555	W3 A5 102, 103, 104	W3 A9 612	–	W3 A7 704	W3 A7 804
30	40	37	ATV 71HD37Y	W3 A4 555	W3 A5 103, 104	W3 A9 612	–	W3 A7 704	W3 A7 805
37	50	45	ATV 71HD45Y	W3 A4 555	W3 A5 103, 104	W3 A9 612	–	W3 A7 705	W3 A7 805
45	60	55	ATV 71HD55Y	W3 A4 556	W3 A5 103, 104	W3 A9 612	–	W3 A7 705	W3 A7 805
55	75	75	ATV 71HD75Y	W3 A4 556	W3 A5 104	W3 A9 612	–	W3 A7 707	W3 A7 818
75	100	90	ATV 71HD90Y	W3 A4 556	W3 A5 104	W3 A9 612	–	W3 A7 707	W3 A7 818
90	125	110	ATV 71HC11Y	W3 A4 570	W3 A5 104	W3 A9 612	–	–	W3 A7 806
110	150	132	ATV 71HC13Y	W3 A4 571	W3 A5 104	W3 A9 612	–	–	W3 A7 805
132	–	160	ATV 71HC16Y	W3 A4 571	W3 A5 105	W3 A9 612	–	–	W3 A7 805
160	200	200	ATV 71HC20Y	W3 A4 560	W3 A5 105	W3 A9 612	W3 A7 103	–	W3 A7 806
200	250	250	ATV 71HC25Y	W3 A4 572	W3 A5 106	W3 A9 613	W3 A7 103	–	W3 A7 716
250	350	315	ATV 71HC31Y	W3 A4 572	W3 A5 106	W3 A9 613	W3 A7 103	–	W3 A7 814
315	450	400	ATV 71HC40Y	W3 A4 568	W3 A5 107	W3 A9 613	W3 A7 104	–	W3 A7 717
400	550	500	ATV 71HC50Y	W3 A4 572	W3 A5 107	W3 A9 613	W3 A7 104	–	W3 A7 718
500	700	630	ATV 71HC63Y	W3 A4 572	W3 A5 108	W3 A9 613	W3 A7 104	–	W3 A7 816
Страницы			25	160	173	173	135	137	139

Комплект для врезной установки в герметичный шкаф	Комплект соответствия UL типа 1 (вне шкафа)	Комплект соответствия IP 21 или IP 31 (вне шкафа)	Комплект вентилятора для карты управления	Комплект DNV
W3 A9 506	W3 A9 206	W3 A9 106	W3 A9 404	W3 A9 642
W3 A9 506	W3 A9 206	W3 A9 106	W3 A9 404	W3 A9 642
W3 A9 506	W3 A9 206	W3 A9 106	W3 A9 404	W3 A9 642
W3 A9 506	W3 A9 206	W3 A9 106	W3 A9 404	W3 A9 642
W3 A9 506	W3 A9 206	W3 A9 106	W3 A9 404	W3 A9 642
W3 A9 506	W3 A9 206	W3 A9 106	W3 A9 404	W3 A9 642
W3 A9 506	W3 A9 206	W3 A9 106	W3 A9 404	W3 A9 642
W3 A9 506	W3 A9 206	W3 A9 106	W3 A9 404	W3 A9 642
W3 A9 506	W3 A9 206	W3 A9 106	W3 A9 404	W3 A9 642
W3 A9 506	W3 A9 206	W3 A9 106	W3 A9 404	W3 A9 642
W3 A9 509	W3 A9 208	W3 A9 108	W3 A9 407	W3 A9 643
W3 A9 509	W3 A9 208	W3 A9 108	W3 A9 407	W3 A9 643
W3 A9 509	W3 A9 208	W3 A9 108	W3 A9 407	W3 A9 643
W3 A9 509	W3 A9 208	W3 A9 108	W3 A9 407	W3 A9 643
W3 A9 509	W3 A9 208	W3 A9 108	W3 A9 407	W3 A9 643
W3 A9 512	W3 A9 211	W3 A9 111	–	W3 A9 644
W3 A9 512	W3 A9 211	W3 A9 111	–	W3 A9 645
W3 A9 512	W3 A9 211	W3 A9 111	–	W3 A9 645
W3 A9 514, 515	W3 A9 213, 214	W3 A9 113, 114	–	W3 A9 646
W3 A9 514, 515	W3 A9 213, 214	W3 A9 113, 114	–	W3 A9 647
W3 A9 514, 515	W3 A9 213, 214	W3 A9 113, 114	–	W3 A9 647
–	–	W3 A9 116	–	W3 A9 648
–	–	W3 A9 116	–	W3 A9 649
–	–	W3 A9 116	–	W3 A9 649
30	32	33	27	28

Комплектация общего оборудования для преобразователей Altivar 71

Наименование	№ по каталогу	Стр.
Адаптер для дискретных входов		
Адаптер для дискретных входов ~ 115 В	W3 A3 101	26
Выносной графический терминал		
Выносной графический терминал	W3 A1 101	108
Интерфейсные карты датчика		
С дифференциальными выходами, совместимыми с RS 422	W3 A3 401, 402	113
С выходами с открытым коллектором	W3 A3 403, 404	113
С двухтактными выходами	W3 A3 405 - 407	113
Карты входов-выходов (1)		
Дискретных	W3 A3 201	115
Расширенных	W3 A3 202	115
Карта встроенного контроллера (1)		
Программируемая карта встроенного контроллера	W3 A3 501	123
ПО PowerSuite для ПК		
ПО PowerSuite для ПК	W3 A8 104, 105	304

Комплектация общего оборудования для преобразователей Altivar 71 H●●●M3383, M3X383 и N4383

Наименование	№ по каталогу	Стр.
Интерфейсные карты датчика		
Резольвер	W3 A3 408	113
С универсальными выходами SinCos, SinCos Hiperface®, EnDat® или SSI	W3 A3 409	113
С дифференц. выходами, совместимыми с RS 422, с эмуляцией датчика	W3 A3 411	113

Коммуникационные карты (1)

Наименование	№ по каталогу	Стр.
Modbus TCP	W3 A3 310	126 и 310
EtherNet/IP	W3 A3 316	127
Fipio стандартная	W3 A3 311	128 и 314
Fipio для замены	W3 A3 301	128 и 314
Modbus Plus	W3 A3 302	128 и 322
DeviceNet	W3 A3 309	129
InterBus	W3 A3 304	129
CC-Link	W3 A3 317	129
Modbus/Uni-Telway	W3 A3 303	131, 317 и 325
PROFIBUS DP	W3 A3 307	130

(1) Таблицу совместимости карт см. на следующей странице.

Таблица совместимости карт (1)				
Тип карты	Карта дискретных входов-выходов VW3 A3 201	Карта расширенных входов-выходов VW3 A3 202	Карта встроенного контроллера VW3 A3 501	Коммуникационная карта VW3 A3 3●●
Карта дискретных входов-выходов VW3 A3 201				
Карта расширенных входов-выходов VW3 A3 202				
Карта встроенного контроллера VW3 A3 501				
Коммуникационная карта VW3 A3 3●●				

Совместимые карты

Несовместимые карты

(1) Максимальная совместимость между двумя типами карт равна 2.

Преобразователи частоты

Altivar 71

Преобразователи UL типа 1/IP 20

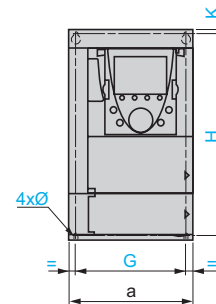
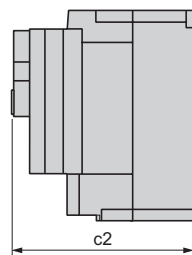
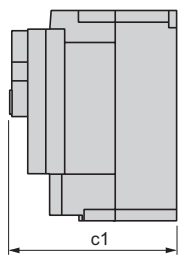
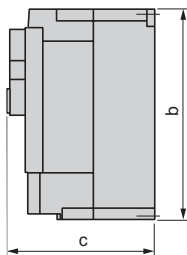
ATV 71H●●●M3, ATV 71HD11M3X, HD15M3X, ATV 71H075N4 - HD18N4

Без дополнительной карты

1 дополнительная карта (1)

2 дополнительные карты (1)

Вид спереди



ATV 71H	a	b	c	c1	c2	G	H	K	Ø
037M3 - U15M3, 075N4 - U22N4	130	230	175	198	221	113,5	220	5	5
U22M3 - U40M3, U30N4, U40N4	155	260	187	210	233	138	249	4	5
U55M3, U55N4, U75N4	175	295	187	210	233	158	283	6	5
U75M3, D11N4	210	295	213	236	259	190	283	6	6
D11M3X, D15M3X, D15N4, D18N4	230	400	213	236	259	210	386	8	6

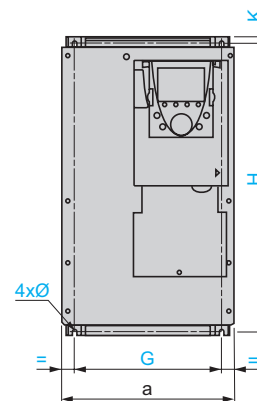
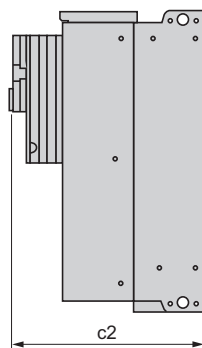
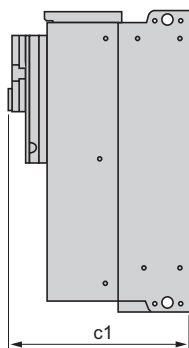
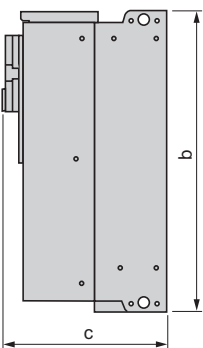
ATV 71HD18M3X - 45M3X, ATV 71HD22N4 - HD37N4, ATV 71HU22Y - HD30Y

Без дополнительной карты

1 дополнительная карта (1)

2 дополнительные карты (1)

Вид спереди



ATV 71H	a	b	c	c1	c2	G	H	K	Ø
D18M3X, D22M3X, D22N4, U22Y - D30Y	240	420	236	259	282	206	403	10	6
D30N4, D37N4	240	550	266	289	312	206	529	10	6
D30M3X - D45M3X	320	550	266	289	312	280	524	10	9

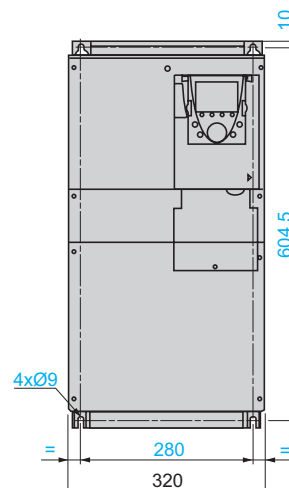
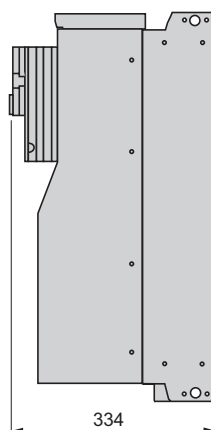
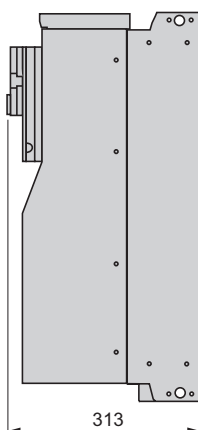
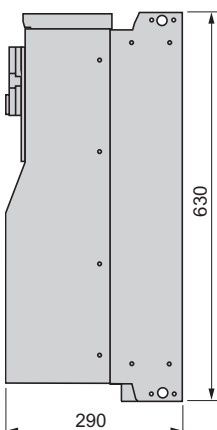
ATV 71HD45N4 - HD75N4, ATV 71HD37Y - HD90Y

Без дополнительной карты

1 дополнительная карта (1)

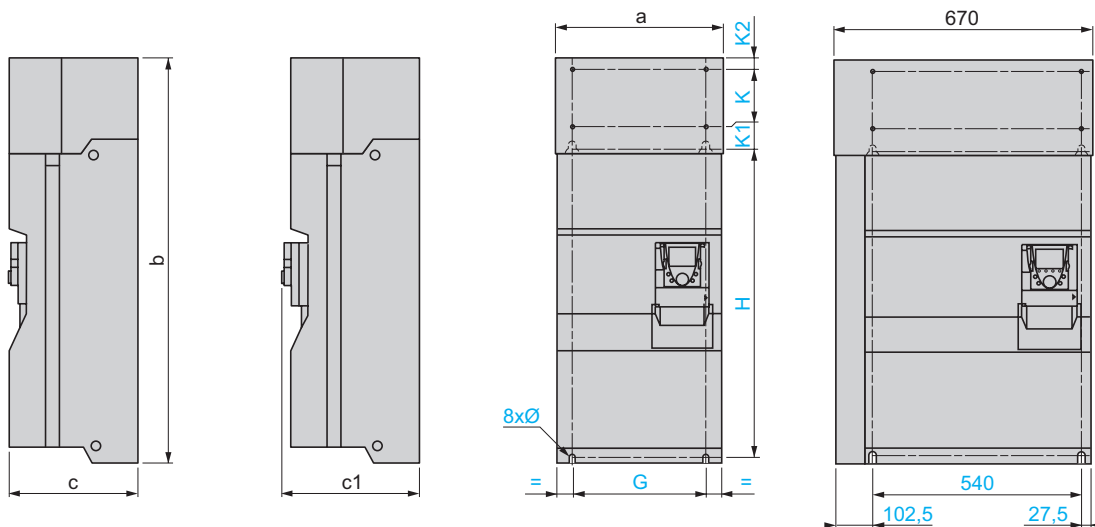
2 дополнительные карты (1)

Вид спереди



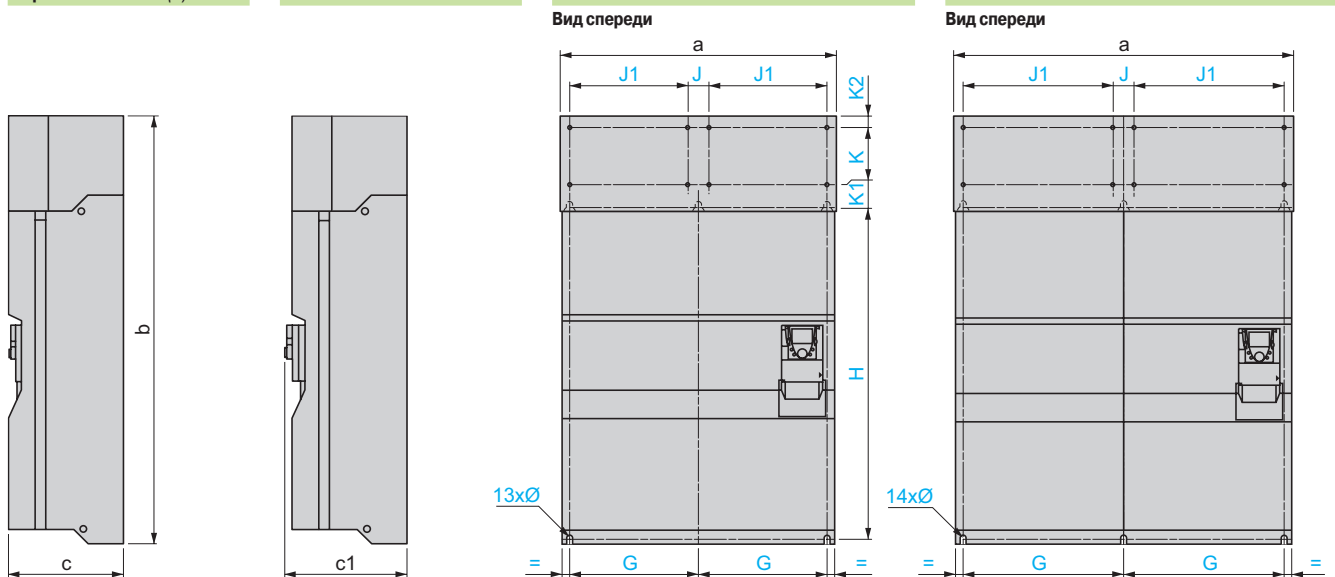
(1) Дополнительные карты: карты расширения входов-выходов, коммуникационные карты или программируемая карта встроенного контроллера.

ATV 71HD55M3X, HD75M3X, ATV 71HD90N4 - HC28N4, ATV 71HC11Y - HC31Y			
С одной дополнительной картой или без нее (1)	2 дополнительные карты (1)	Вид спереди	ATV 71HC20N4 - HC28N4 с тормозным модулем VW3 A7 101



ATV 71H	a	b	c	c1	G	H	K	K1	K2	Ø
D55M3X, D90N4	320	920	377	392	250	650	150	75	30	11,5
D75M3X, C11N4	360	1022	377	392	298	758	150	75	30	11,5
C13N4, C11Y - C16Y	340	1190	377	392	285	920	150	75	30	11,5
C16N4	440	1190	377	392	350	920	150	75	30	11,5
C20N4 - C28N4, C20Y - C31Y	595	1190	377	392	540	920	150	75	30	11,5

ATV 71HC31N4 - HC50N4, ATV 71HC40Y - HC63Y			
С одной дополнительной картой или без нее (1)	2 дополнительные карты (1)	ATV 71HC31N4, HC40N4	ATV 71HC50N4, HC40Y - HC63Y

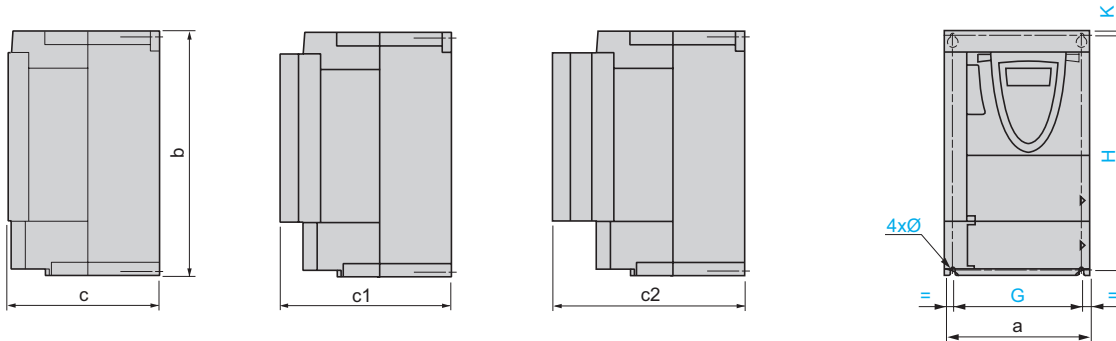


ATV 71H	a	b	c	c1	G	J	J1	H	K	K1	K2
C31N4, C40N4	890	1390	377	392	417,5	75	380	1120	150	75	30
C50N4, HC40Y - HC63Y	1120	1390	377	392	532,5	75	495	1120	150	75	30

(1) Дополнительные карты: карты расширения входов-выходов, коммуникационные карты или программируемая карта встроенного контроллера.

Преобразователи частоты без графического терминала
ATV 71 H●●●M3Z, ATV 71 HD11M3XZ, HD15M3XZ, ATV 71 H075N4Z - HD18N4Z, ATV 71 P●●●N4Z

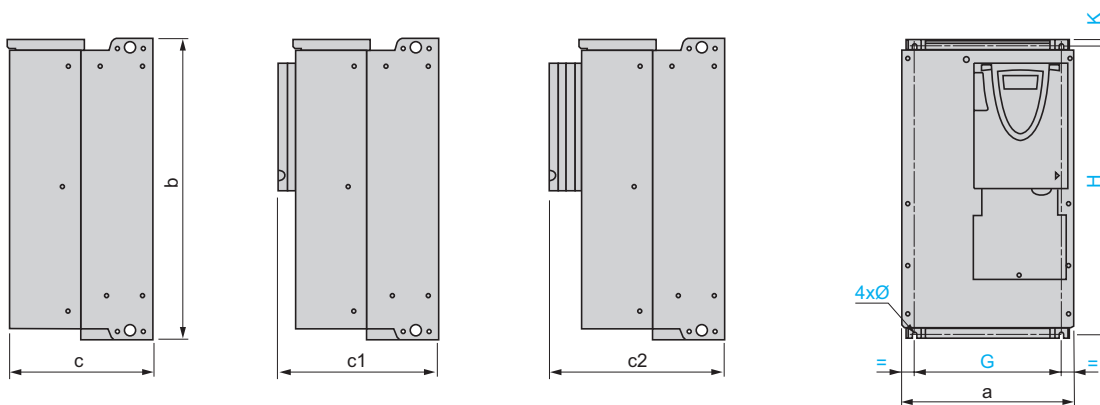
Без дополнит. карты (1) 1 дополнительная карта (1) 2 дополнительные карты (1) Вид спереди



ATV 71	a	b	c	c1	c2	G	H	K	Ø
H037M3Z - HU15M3Z, H075N4Z - HU22N4Z P075N4Z, PU22N4Z	130	230	149	172	195	113,5	220	5	5
HU22M3Z - HU40M3Z, HU30N4Z, HU40N4Z PU30N4Z, PU40N4Z	155	260	161	184	207	138	249	4	5
HU55M3Z, HU55N4Z, HU75N4Z PU55N4Z, PU75N4Z	175	295	161	184	207	158	283	6	6
HU75M3Z, HD11N4Z, PD11N4Z	210	295	187	210	233	190	283	6	6
HD11M3XZ, HD15M3XZ HD15N4Z, HD18N4Z	230	400	187	210	233	210	386	8	6

Преобразователи частоты без графического терминала
ATV 71 HD22N4Z - HD37N4Z

Без дополнительной карты 1 дополнительная карта (1) 2 дополнительные карты (1) Вид спереди



ATV 71 H	a	b	c	c1	c2	G	H	K	Ø
D22N4Z	240	420	210	233	256	206	403	10	6
D30N4Z, D37N4Z	240	550	230	253	276	206	531,5	10	6

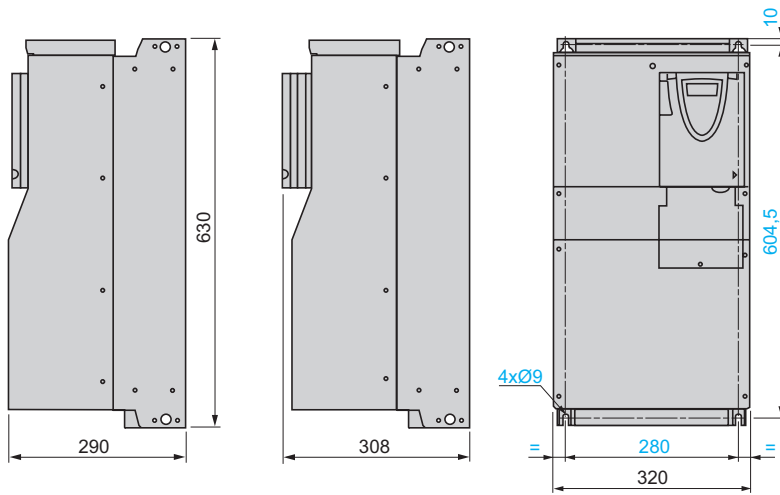
(1) Дополнительные карты: карты расширения входов-выходов, коммуникационные карты или программируемая карта встроенного контроллера.

Преобразователи частоты без графического терминала
ATV 71 HD45N4Z - HD75N4Z

С одной дополнительной
картой или без нее (1)

2 дополнительные карты (1)

Вид спереди



(1) Дополнительные карты: карты расширения входов-выходов, коммуникационные карты или программируемая карта встроенного контроллера.

Преобразователи частоты

Altivar 71

Преобразователи UL типа 1/IP 20

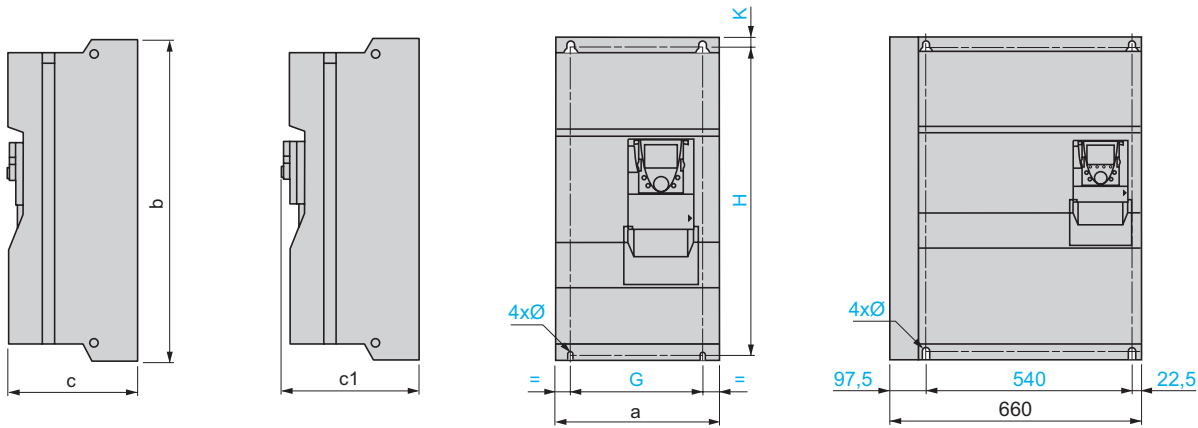
Преобразователи частоты без дросселя постоянного тока ATV 71HD55M3XD, HD75M3XD, ATV 71HD90N4D - HC28N4D

С одной дополнительной картой или без нее (1)

2 дополнительные карты (1)

Вид спереди

ATV 71HC20N4D - HC28N4D
с тормозным модулем VW3 A7 101



ATV 71H	a	b	c	c1	G	H	K	Ø
D55M3XD, D90N4D	310	680	377	392	250	650	15	11,5
D75M3XD, C11N4D	350	782	377	392	298	758	12	11,5
C13N4D	330	950	377	392	285	920	15	11,5
C16N4D	430	950	377	392	350	920	15	11,5
C20N4D - C28N4D	585	950	377	392	540	920	15	11,5

Преобразователи частоты без дросселя постоянного тока ATV 71HC31N4D - HC50N4D

С одной дополнительной картой или без нее (1)

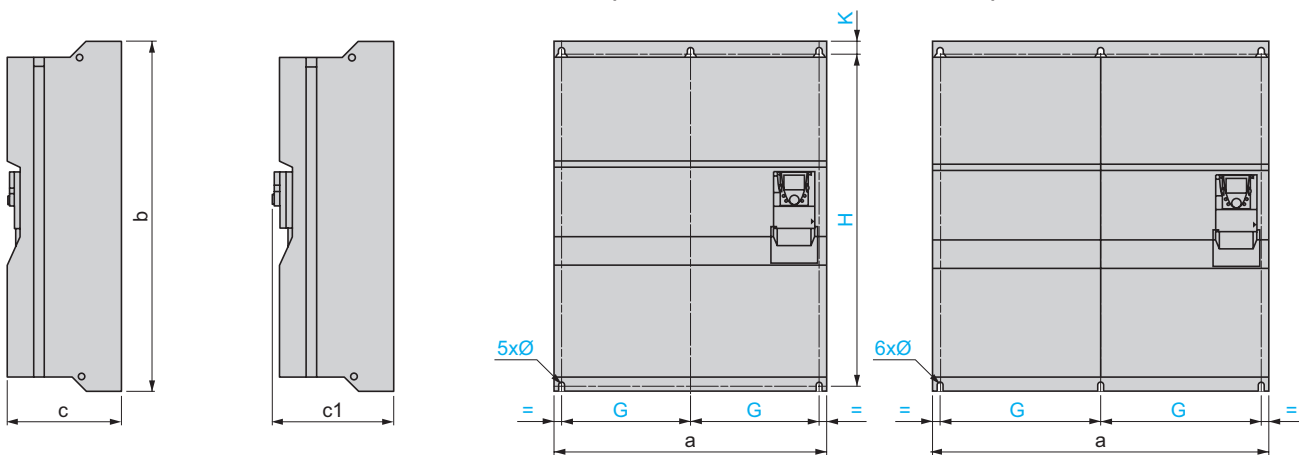
2 дополнительные карты (1)

ATV 71HC31N4D, HC40N4D

ATV 71HC50N4D

Вид спереди

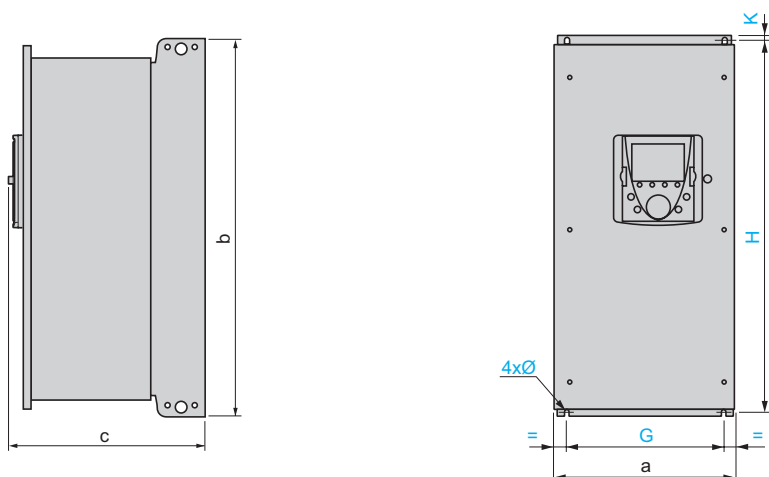
Вид спереди



ATV 71H	a	b	c	c1	G	H	K	Ø
C31N4D, C40N4D	880	1150	377	392	417,5	1120	15	11,5
C50N4D	1110	1150	377	392	532,5	1120	15	11,5

(1) Дополнительные карты: карты расширения входов-выходов, коммуникационные карты или программируемая карта встроенного контроллера.

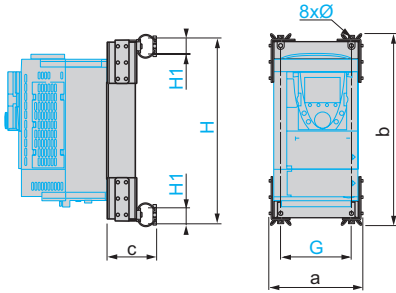
Преобразователи частоты ATV 71W075N4 - WD75N4



ATV 71W	a	b	c	G	H	K	Ø
075N4 - U22N4	240	490	272	200	476	6	6
U30N4, U40N4	240	490	286	200	476	6	6
U55N4, U75N4	260	525	286	220	511	6	6
D11N4	295	560	315	250	544	8	6
D15N4, D18N4	315	665	315	270	647	10	6
D22N4	285	720	315	245	700	10	7
D30N4, D37N4	285	880	343	245	860	10	7
D45N4 - D75N4	362	1000	364	300	975	10	9

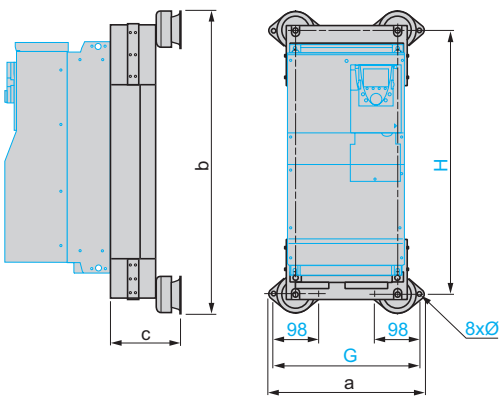
Комплекты DNV

VW3 A9 621 - 625



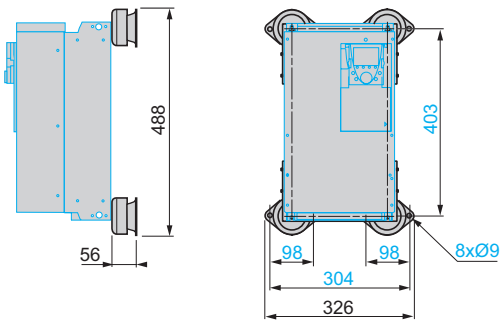
VW3	a	b	c	Ø	G	H	H1
A9 621	148	336	84	5,8	105	324,4	49,4
A9 622	173	370	105	5,8	130	358,4	49,4
A9 623	193	445	121	7	150	424,4	69,4
A9 624	228	455	120	7	190	434,4	69,4
A9 625	248	550	129	7	190	529,4	69,4

VW3 A9 626 - 628

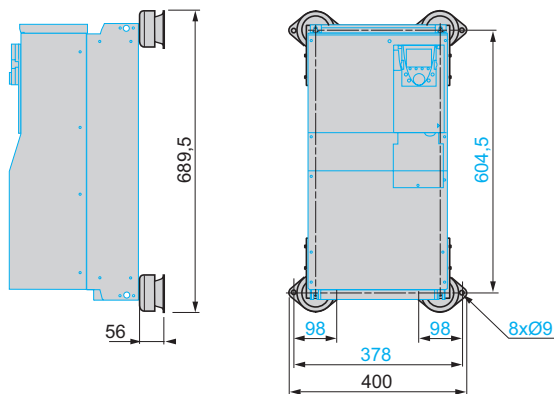


VW3	a	b	c	Ø	G	H
A9 626	320	588	140	9	298	502,5
A9 627	320	716	140	9	298	631
A9 628	400	810	180	9	388	725

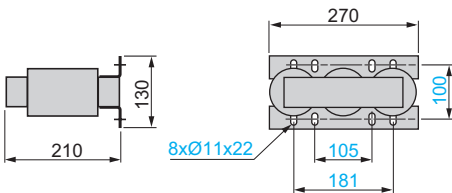
VW3 A9 642



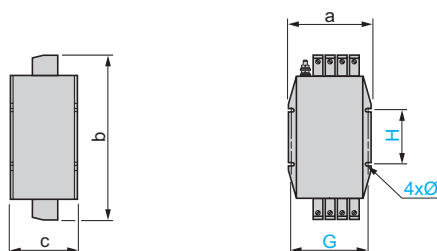
VW3 A9 643



Сетевая дроссель для комплекта DNV VW3 A9 643 (1)



Входной фильтр ЭМС для комплектов DNV VW3 A9 642 и 643 (1)



Для комплектов	a	b	c	Ø	G	H
VW3 A9 642	156	237	91	6,6	140	80
VW3 A9 643	171	348	141	6,6	155	115

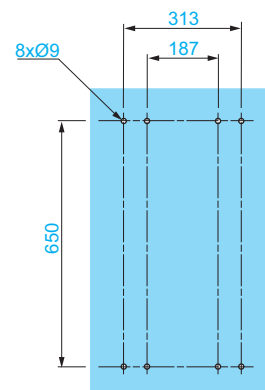
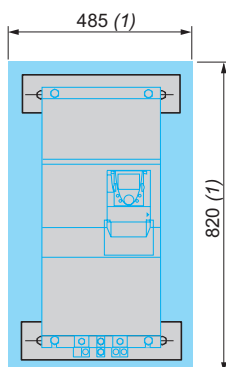
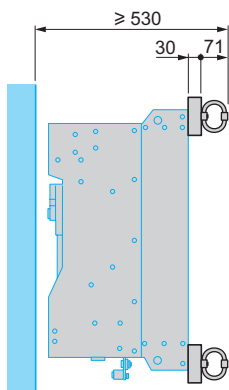
(1) Установка сетевого дросселя на входе ПЧ, см. стр. 28.

(1) Установка входного фильтра ЭМС рядом с ПЧ, см. стр. 28.

Комплекты DNV (продолжение)

VW3 A9 629

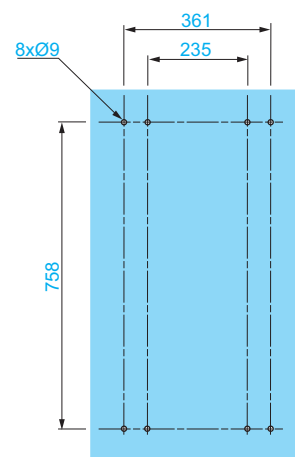
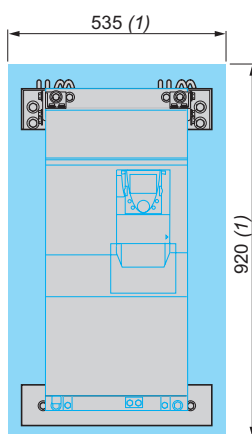
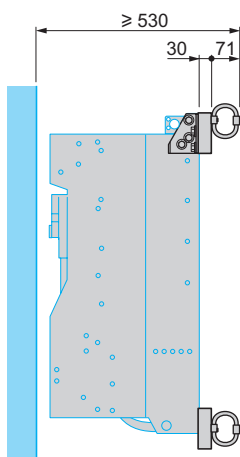
Сверление и рекомендации по установке



(1) Минимальное свободное пространство вокруг преобразователя.

VW3 A9 631

Сверление и рекомендации по установке

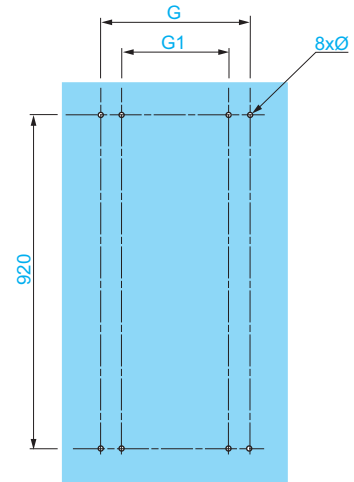
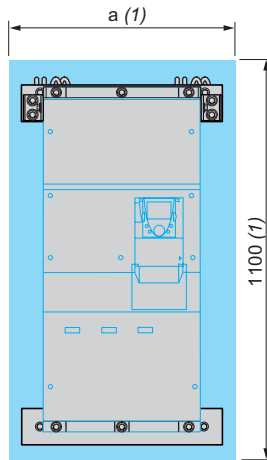
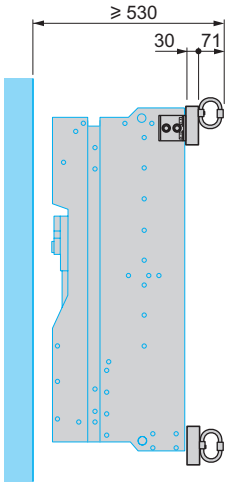


(1) Минимальное свободное пространство вокруг преобразователя.

Комплекты DNV (продолжение)

VW3 A9 633, 635, 637, 638, 644 - 647

Сверление и рекомендации по установке

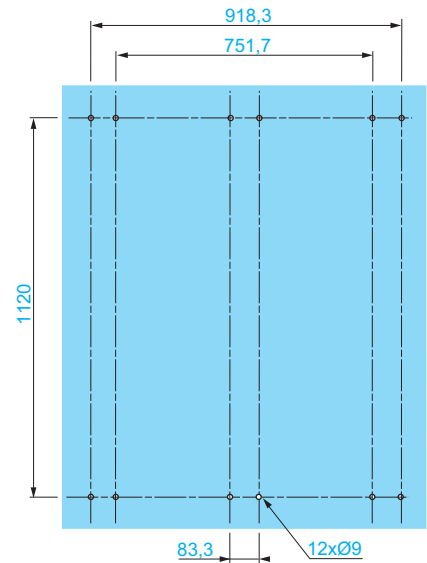
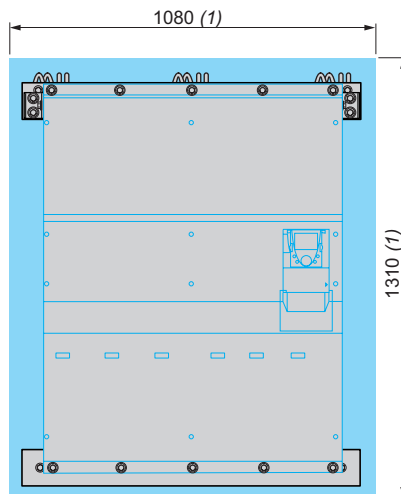
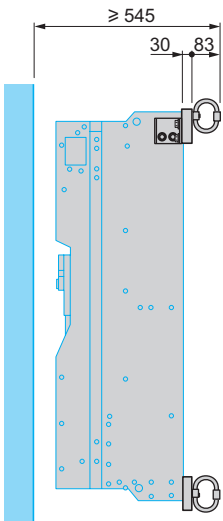


VW3	a	Ø	G	G1
A9 633, 644, 645	520	9	348	222
A9 635	620	9	413	287
A9 637, 638, 646, 647	770	9	603	477

(1) Минимальное свободное пространство вокруг преобразователя.

VW3 A9 639, 640

Сверление и рекомендации по установке

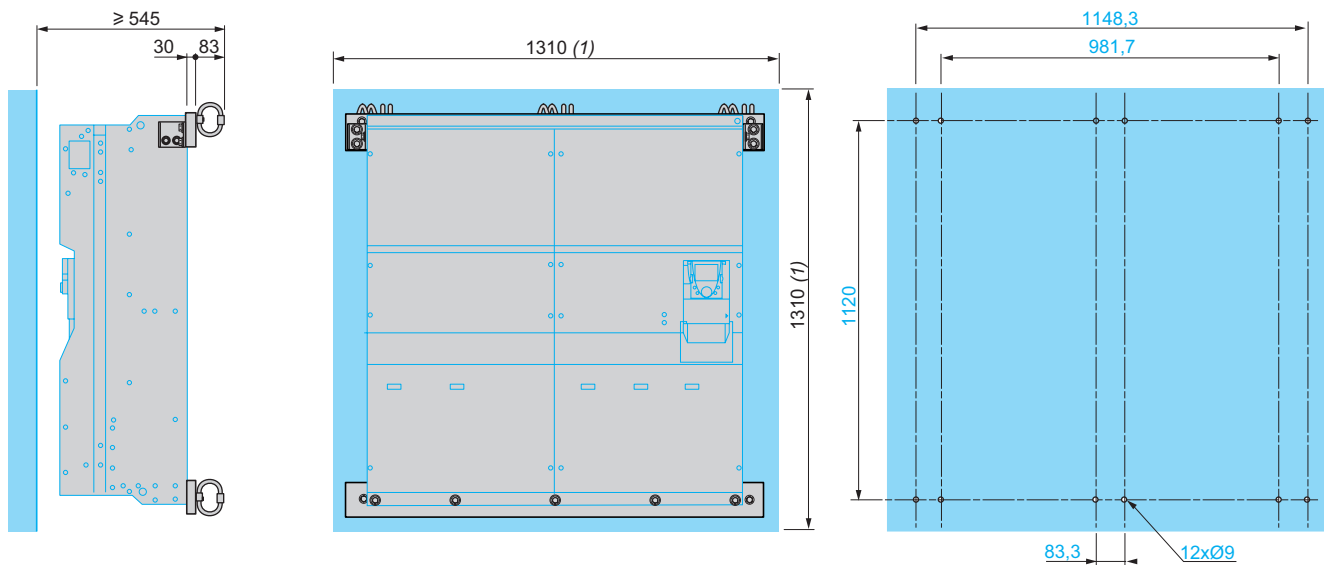


(1) Минимальное свободное пространство вокруг преобразователя.

Комплекты DNV (продолжение)

VV3 A9 641, 648, 649

Сверление и рекомендации по установке



(1) Минимальное свободное пространство вокруг преобразователя.

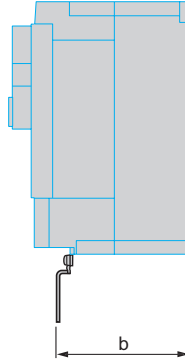
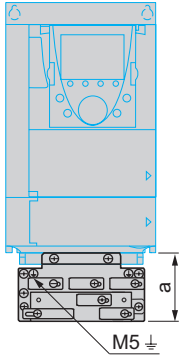
Вентиляционные комплекты для карты управления VV3 A9 404 - 407

Рекомендации по установке



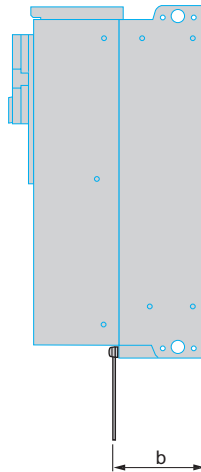
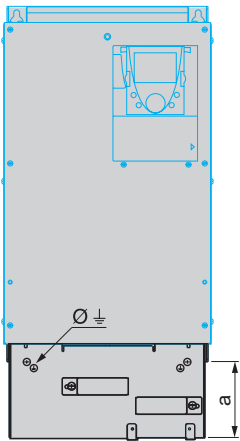
Пластина для монтажа ЭМС (1)

Для ПЧ ATV 71 H●●●M3, ATV 71 HD11M3X, HD15M3X, ATV 71 H075N4 - HD18N4, ATV 71 P●●●N4Z



Для ПЧ ATV 71	a	b
H037M3 - HU15M3 H075N4 - HU22N4 P075N4Z - PU22N4Z	83	70
HU22M3 - HU40M3 HU30N4, HU40N4 PU30N4Z, PU40N4Z	83	85
HU55M3 HU55N4, HU75N4 PU55N4Z, PU75N4Z	95	85
HU75M3 - HD15M3X HD11N4 - HD18N4 PD11N4Z	95	118

Для ПЧ ATV 71 HD18M3X - HD45M3X, ATV 71 HD22N4 - HD75N4, ATV 71 HU22Y - HD90Y

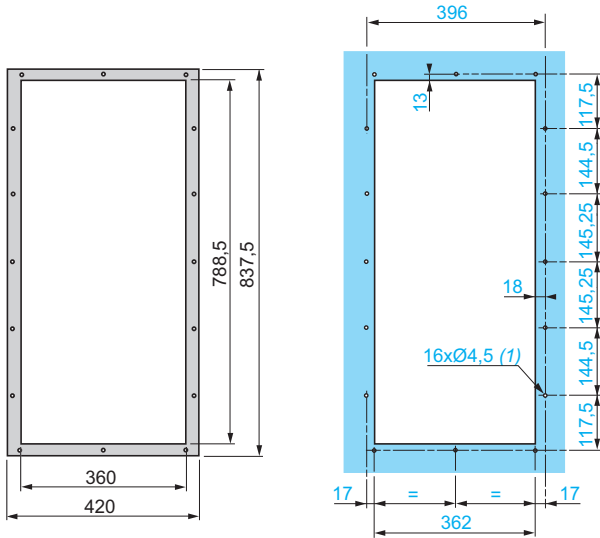


Для ПЧ ATV 71	a	b	Ø
HD18M3X, HD22M3X HD22N4 HU22Y - HD30Y	122	120	M5
HD30N4, HD37N4	113	127	M5
HD30M3X - HD45M3X	118	128	M8
HD45N4 - HD75N4 HD37Y - HD90Y	118	173	M8

(1) Поставляется с преобразователем, кроме ATV 71 HD55M3X, HD75M3X, ATV 71 HD90N4 - HC50N4 или ATV 71 HC11Y - HC63Y, для которых пластина поставляется с комплектом для соответствия стандарту UL типа 1 или IP 31. Заказывается отдельно, см. стр. 32 и 33. Размеры: см. стр. 202 и 203.

Комплект для врезной установки ПЧ в герметичном шкафу (продолжение)
VW3 A9 509

Разметка для вырезания и сверления

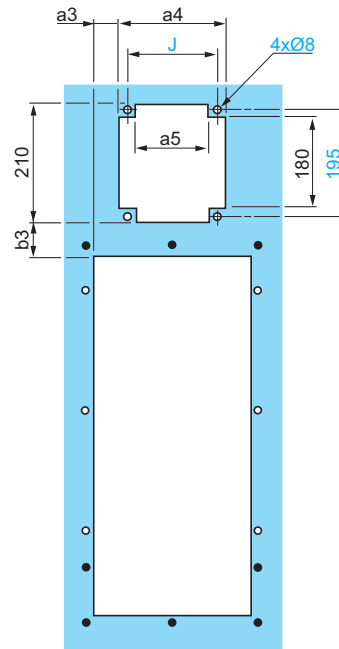
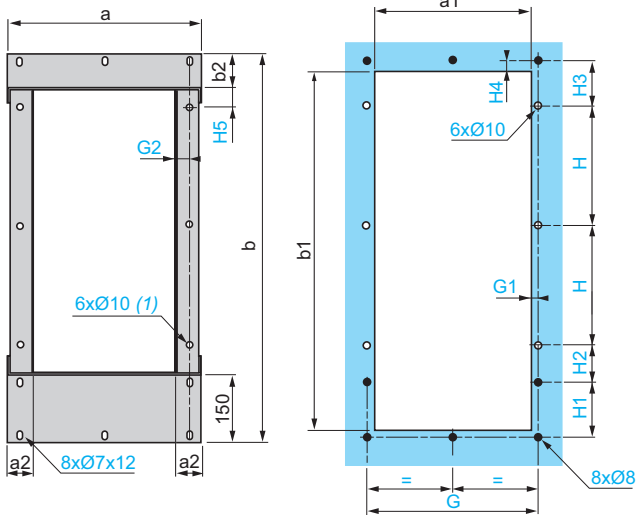


(1) Разметка отверстия $\varnothing 4,5$ для винта самореза M5.

VW3 A9 510, 511

Разметка для вырезания и сверления без дросселя постоянного тока

Разметка для вырезания и сверления с дросселем постоянного тока



VW3	a	a1	a2	b	b1	b2	G	G1
A9 510	420	340	55	850	790	80	370	15
A9 511	440	360	45	885	845	66	396	18
VW3	G2	H	H1	H2	H3	H4	H5	
A9 510	30	260	120	80	100	15	35	
A9 511	23	310	70	91,5	83,5	10	27,5	

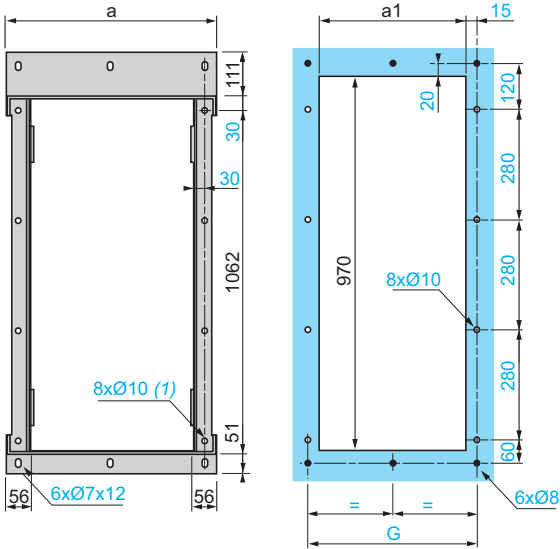
VW3	a3	a4	a5	b3	J
A9 510	82,5	180	120	45	150
A9 511	87,5	190	130	35	160

(1) Отверстия для крепления с помощью винтов $\varnothing \geq M8$.

Комплект для врезной установки ПЧ в герметичном шкафу (продолжение)

WV3 A9 512, 513

Разметка для вырезания и сверления без дросселя постоянного тока

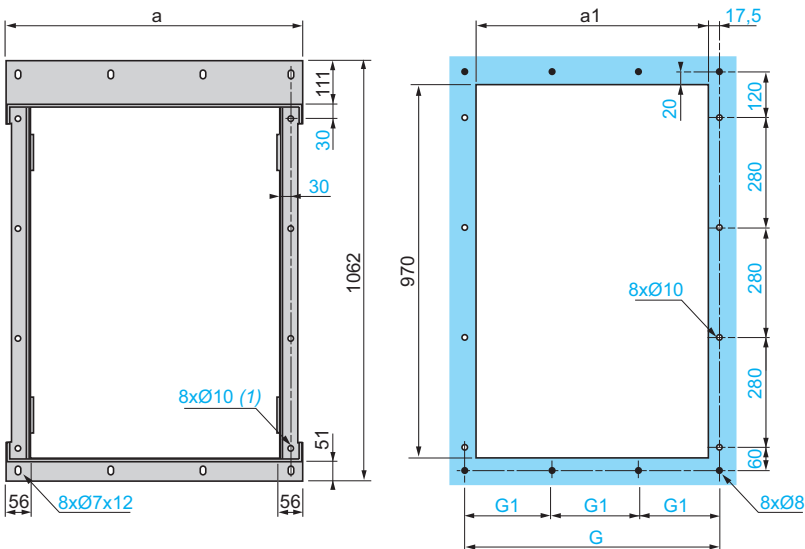


WV3	a	a1	G
A9 512	442	360	390
A9 513	542	460	490

(1) Отверстия для крепления с помощью винтов $\varnothing \geq M8$.

WV3 A9 514 (без тормозного модуля), WV3 A9 515 (с тормозным модулем)

Разметка для вырезания и сверления без дросселя постоянного тока

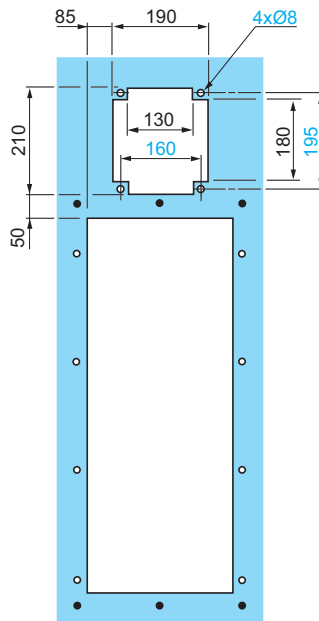


WV3	a	a1	G	G1
A9 514	697	610	645	215
A9 515	772	685	720	240

(1) Отверстия для крепления с помощью винтов $\varnothing \geq M8$.

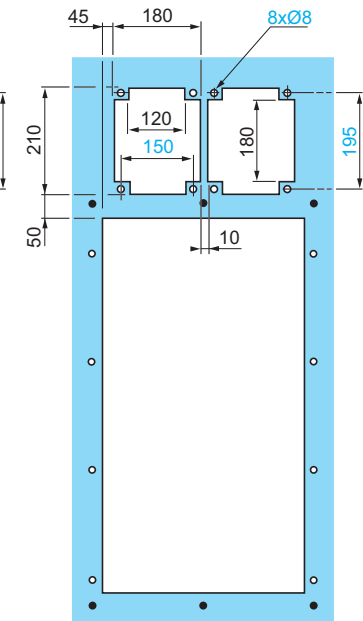
WV3 A9 512

Разметка для вырезания и сверления с дросселем постоянного тока или трансформатором для вентилятора

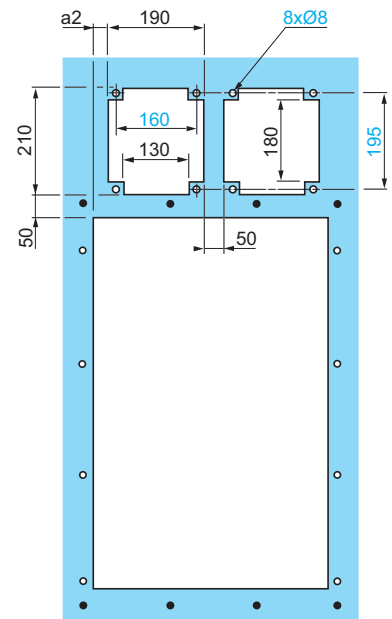


WV3 A9 513

Разметка для вырезания и сверления с дросселем постоянного тока или трансформатором для вентилятора



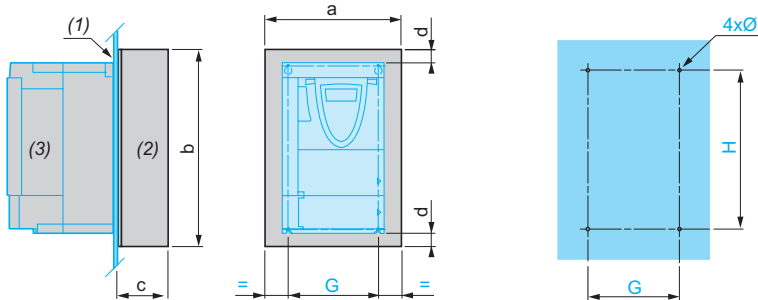
Разметка для вырезания и сверления с дросселем пост. тока или трансформатором



WV3	a2
A9 514	90
A9 515	165

Комплект для установки ПЧ в герметичном шкафу
VW3 A9 801 - 803

Разметка для сверления



VW3	a	b	c	d	G	H	Ø
A9 801	150	226	80	2	113,5	220	M4
A9 802	175	450	80	95	138	249	M4
A9 803	300	700	83	203	158	283	M5

(1) Металлическая стенка шкафа.

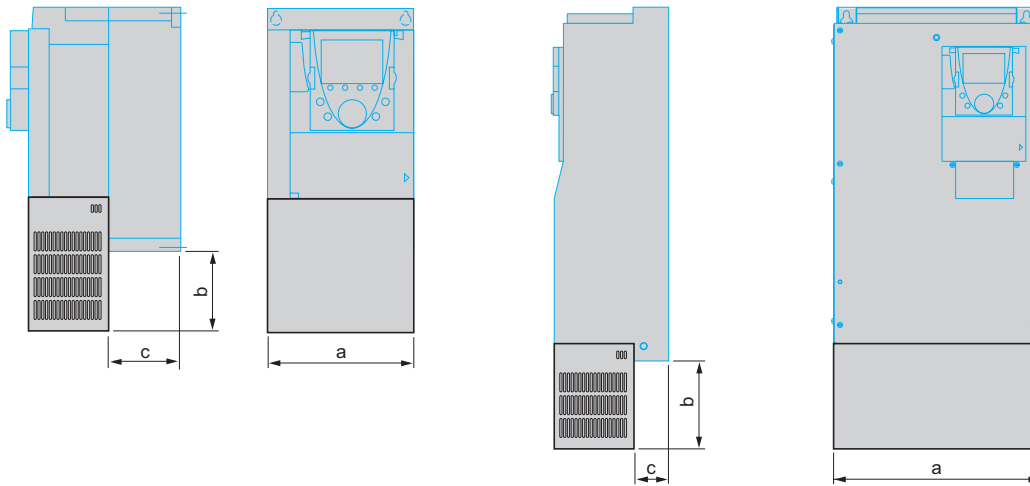
(2) Комплект VW3 A9 801, VW3 A9 802 или VW3 A9 803.

(3) Преобразователь ATV 71 P●●●N4Z.

Установочный комплект, соответствующий стандарту UL типа 1 VW3 A9 2●●, IP 21 или IP 31 VW3 A9 1●●

VW3 A9 201 - 205, 101 - 105

VW3 A9 206 - 208, 217, 106 - 108, 117



VW3	a	b	c
A9 201	132,6	32	60
A9 202	155	35	70
A9 203	176	32	70
A9 204	211,6	36	90
A9 205	231,6	40	90
A9 101	132,6	115	60
A9 102	155	105	70
A9 103	176	115	70
A9 104	211,6	115	90
A9 105	231,6	130	90

VW3	a	b	c
A9 206	240	60	102
A9 207	240	52	102
A9 217	320	48	102
A9 208	320	136	116
A9 106	240	186	102
A9 107	240	178	102
A9 117	320	180	102
A9 108	320	180	116

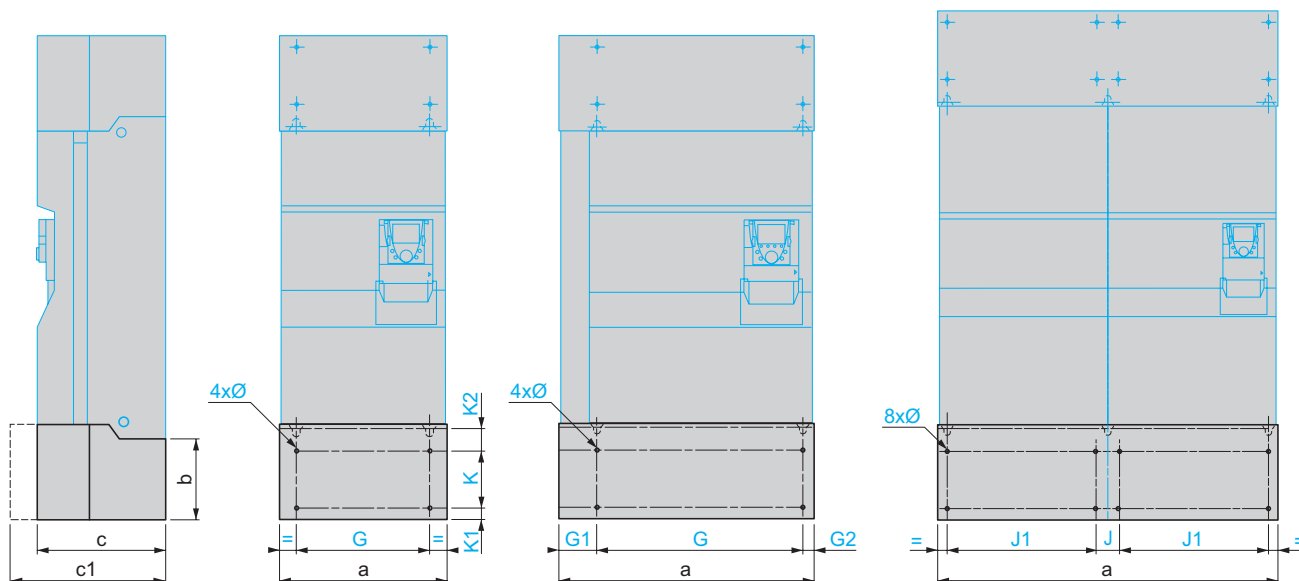
Установочный комплект, соответствующий стандарту UL типа 1 VW3 A9 2●●, IP 21 или IP 31 VW3 A9 1●● (продолжение)

VW3 A9 209 - 214,
VW3 A9 109 - 116

VW3 A9 209 - 213,
VW3 A9 109 - 113, 115

VW3 A9 214, 114
(с тормозным модулем)

VW3 A9 116

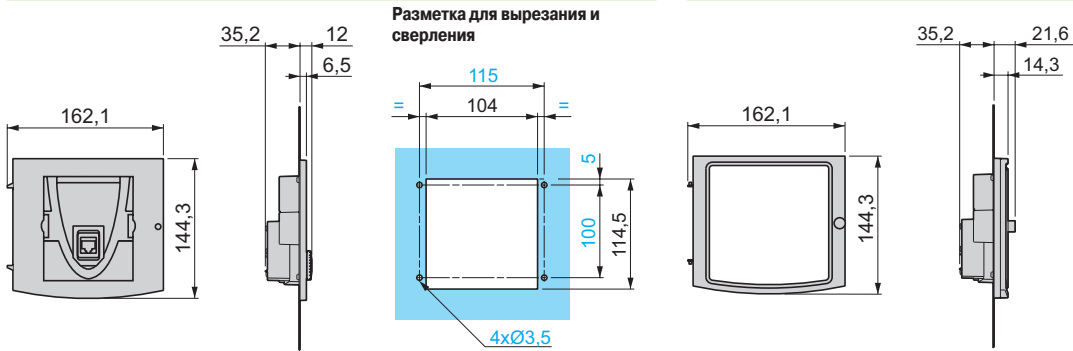


VW3	a	b	c	c1	G	G1	G2	K	K1	K2	Ø	J	J1
A9 209	334	220	377	-	250	-	-	95	65	75	11,5	-	-
A9 210	374	300	377	-	298	-	-	172	65	75	11,5	-	-
A9 211	345	315	377	-	285	-	-	250	65	75	11,5	-	-
A9 212	445	375	377	-	350	-	-	250	65	75	11,5	-	-
A9 213	600	375	377	-	540	-	-	250	65	75	11,5	-	-
A9 214	670	375	377	-	540	102	27	250	65	75	11,5	-	-
A9 109	334	220	377	-	250	-	-	95	65	75	11,5	-	-
A9 110	374	300	377	-	298	-	-	172	65	75	11,5	-	-
A9 111	345	315	377	-	285	-	-	250	65	75	11,5	-	-
A9 112	445	375	377	-	350	-	-	250	65	75	11,5	-	-
A9 113	600	375	377	-	540	-	-	250	65	75	11,5	-	-
A9 114	670	375	377	-	540	102	27	250	65	75	11,5	-	-
A9 115	895	475	-	477	835	-	-	350	65	75	11,5	-	-
A9 116	1125	475	-	477	-	-	-	350	65	75	11,5	70	495

Выносной графический терминал

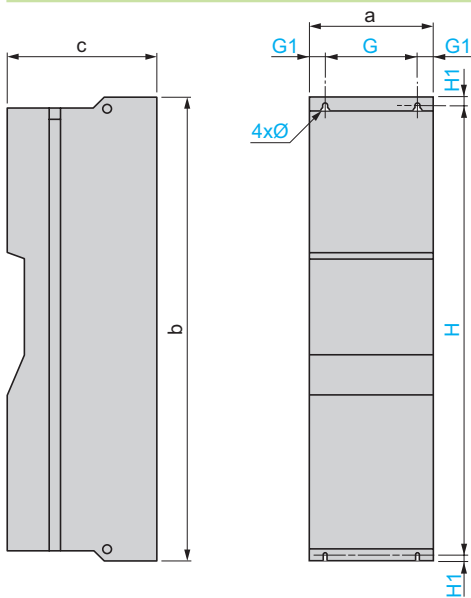
Комплект IP 54 WW3 A1 102

Крышка IP 65 WW3 A1 103



Тормозной модуль WW3 A7 101 (1), WW3 A7 102 - 104

WW3 A7 102 - 104

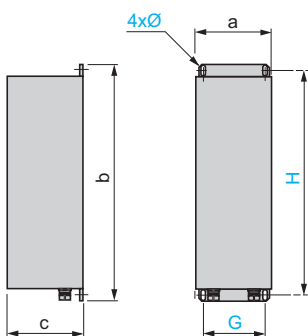


WW3	a	b	c	G	G1	H	H1	Ø
A7 101 (1)	75	950	377	-	-	-	-	-
A7 102 - 104	310	1150	377	265	22,5	1120	15	11,5

(1) Тормозной модуль WW3 A7 101 крепится только с левой стороны ПЧ, см. стр. 189.

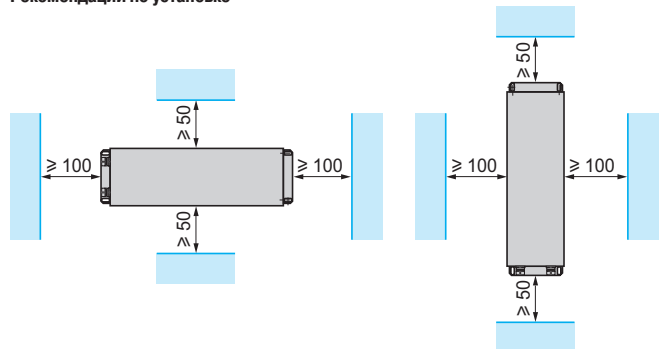
Тормозные сопротивления

WW3 A7 701 - 703

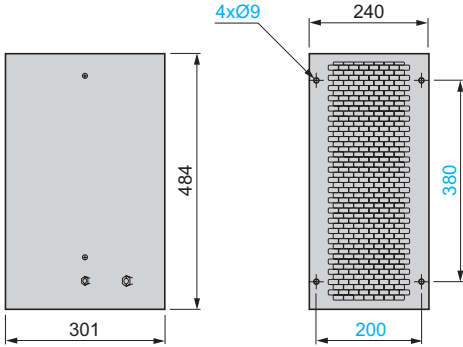


WW3	a	b	c	G	H	Ø
A7 701	95	293	95	70	275	6 x 12
A7 702	95	293	95	70	375	6 x 12
A7 703	140	393	120	120	375	6 x 12

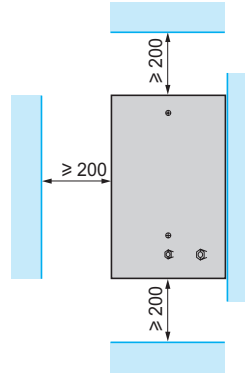
Рекомендации по установке



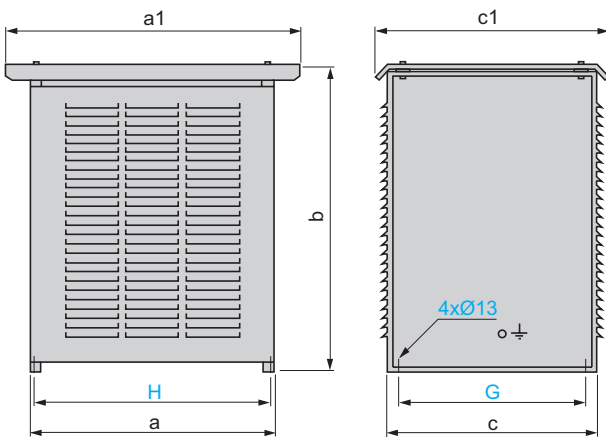
Тормозные сопротивления (продолжение)
VW3 A7 704 - 709



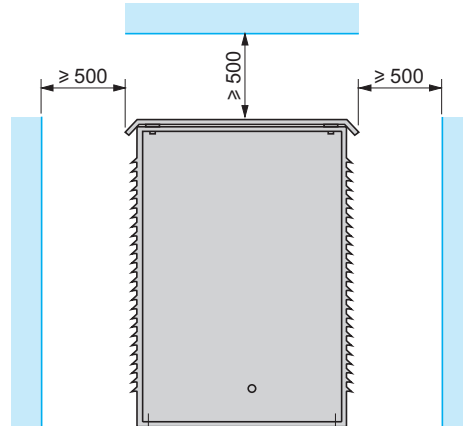
Рекомендации по установке



VW3 A7 710 - 712, 715 - 718 (1)



Рекомендации по установке



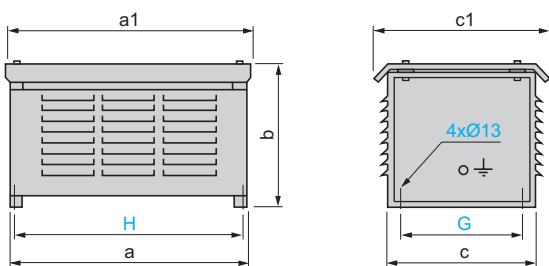
VW3	a	a1	b	c	c1	G	H
A7 710	860	1040	690	480	560	400	832
A7 711	960	1140	1150	380	460	300	932
A7 712	860	1040	1150	540	620	460	832
A7 715	960	1140	1150	540	620	460	932
A7 716 (1)	960	1140	1150	740	820	660	932
A7 717 (1) (2)	960	1140	1150	540	620	460	932
A7 718 (1) (2)	960	1140	1150	740	820	660	932

(1) При параллельном или последовательном соединении сопротивлений расстояние между ними должно быть равным 300 мм.

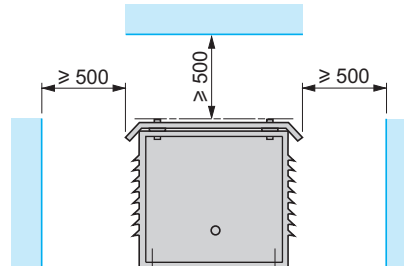
(2) Размеры одного элемента. Изделия VW3 A7 717, 718 состоят из двух элементов. Общий размер должен учитывать все элементы.

Расстояние между элементами должно быть равным 300 мм.

VW3 A7 713, 714



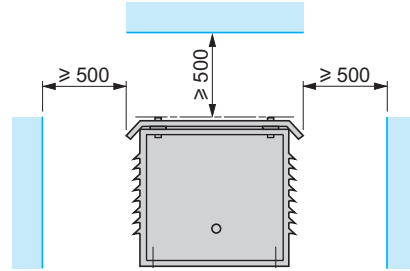
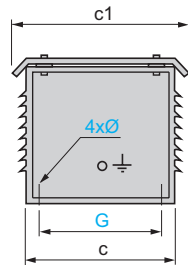
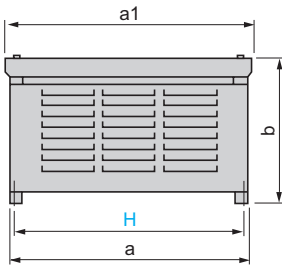
Рекомендации по установке



VW3	a	a1	b	c	c1	G	H
A7 713	760	790	440	480	540	400	732
A7 714	960	990	440	480	540	400	932

Тормозные сопротивления для ПТО
VW3 A7 801 - 804, 807 - 809

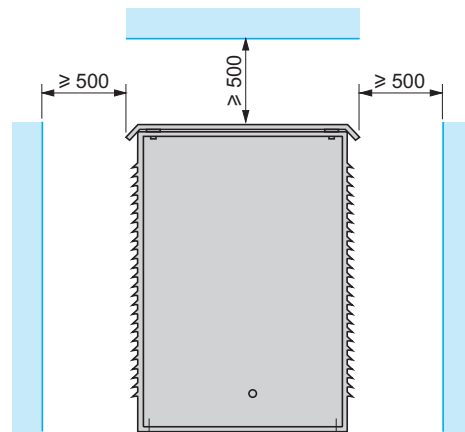
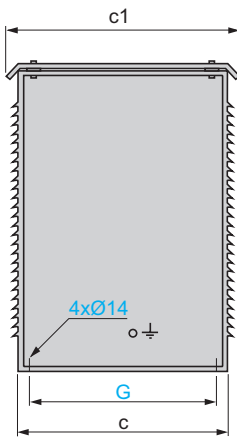
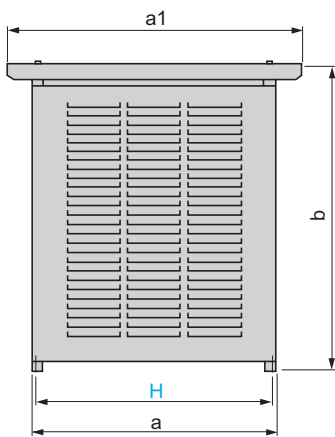
Рекомендации по установке



VW3	a	a1	b	c	c1	G	H	Ø
A7 801	490	452	203,5	153	202	95	470	10
A7 802	420	450	452	480	540	400	392	13
A7 803	580	610	452	480	540	400	552	13
A7 804	960	990	452	480	540	400	932	13
A7 807	860	890	452	480	540	400	832	13
A7 808	860	890	743	480	540	400	832	13
A7 809	860	890	743	480	450	400	832	13

VW3 A7 805, 806, 810 - 818 (1)

Рекомендации по установке



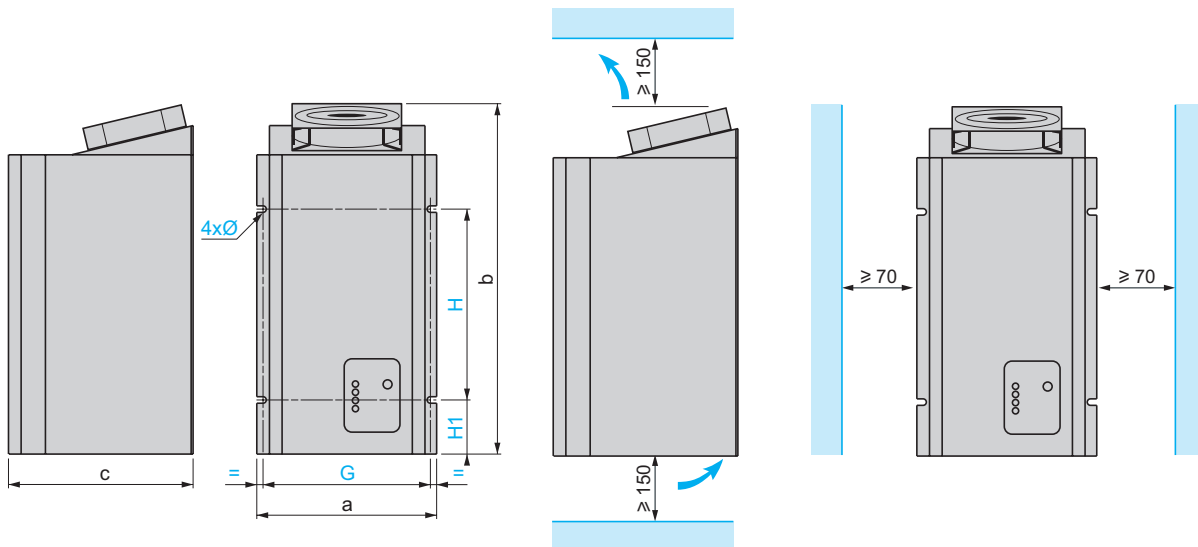
VW3	a	a1	b	c	c1	G	H
A7 805 (1)	860	1040	1150	540	620	460	832
A7 806 (1)	860	1040	1150	740	820	660	832
A7 810	860	1040	1150	540	620	460	832
A7 811	960	1140	1150	540	620	460	932
A7 812	960	1140	1150	740	820	660	932
A7 813 (2)	960	1140	1150	540	620	460	932
A7 814 (1) (2)	960	1140	1150	540	620	460	932
A7 815 (2)	960	1140	1150	740	820	660	932
A7 816 (1) (2)	960	1140	1150	740	820	660	932
A7 817 (2)	960	1140	1700	740	820	660	932
A7 818	960	1140	1150	740	820	660	932

(1) При параллельном или последовательном соединении сопротивлений расстояние между ними должно быть равным 300 мм.

(2) Размеры одного элемента. Изделия VW3 A7 813 - 815 состоят из двух элементов, изделия VW3 A7 816, 817 - из трех элементов. Общий размер должен учитывать все элементы. Расстояние между элементами должно быть равным 300 мм.

Модули рекуперации
VV3 A7 201 - 205, 231, 232

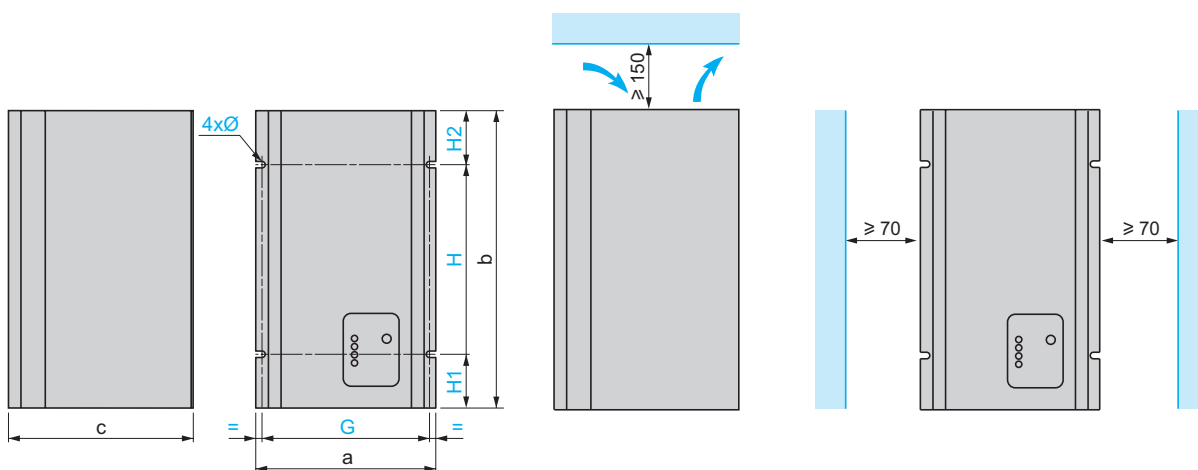
Рекомендации по установке



VV3	a	b	c	G	H	H1	Ø
A7 201, 202	270	500	295	260	260	80	7
A7 203 - 205, A7 231 - 232	270	580	295	260	340	80	7

VV3 A7 206 - 208, 233 - 237

Рекомендации по установке

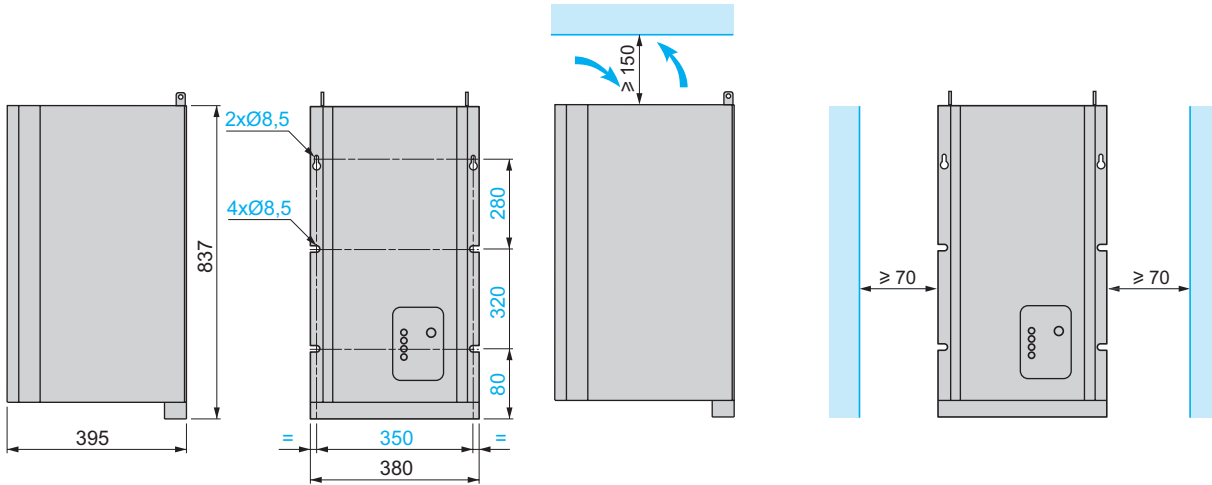


VV3	a	b	c	G	H	H1	H2	Ø
A7 206 - 208	245	700	272	260	440	80	180	7
A7 233 - 237	272	700	295	260	440	80	180	7

Модули рекуперации (продолжение)

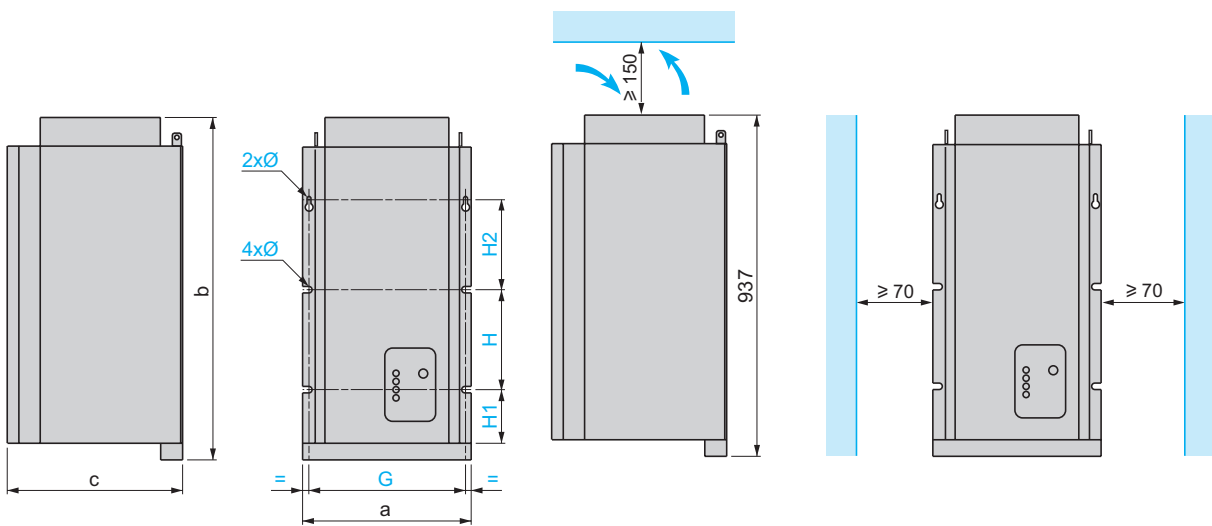
WV3 A7 209, 210, 238, 239

Рекомендации по установке



WV3 A7 211, 212, 240, 241

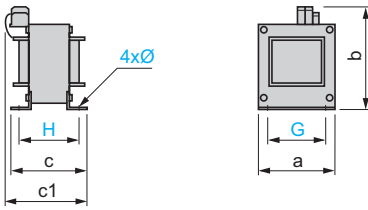
Рекомендации по установке



WV3	a	b	c	G	H	H1	H2	Ø
A7 211, 240	380	937	395	350	320	80	280	8,5
A7 212, 241	380	1037	395	350	320	80	280	8,5

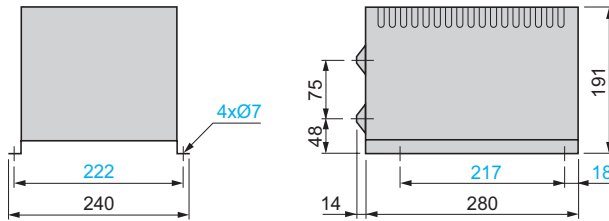
Дроссели постоянного тока

VW3 A4 501 - 510



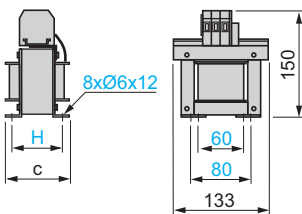
VW3	a	b	c	c1	G	H	Ø
A4 501	60	103	60	95	50	51	3,5
A4 502	60	103	77	118	50	68	3,5
A4 503	96	134	80	115	80	65	5,5
A4 504	96	134	79	115	80	64	5,5
A4 505	96	134	85	120	80	70	5,5
A4 506	96	134	89	120	80	74	5,5
A4 507	96	134	99	130	80	84	5,5
A4 508	108	142	112	145	90	97	5,5
A4 509	96	134	89	120	80	74	5,5
A4 510	126	171	120	170	105	103	7

VW3 A4 511, 512



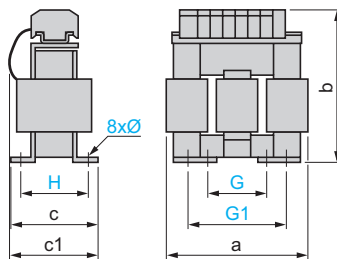
Сетевые дроссели

VW3 A58501, A58502



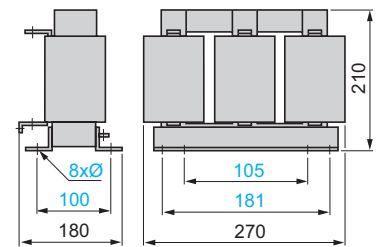
VW3	c	H
A58501	95	65
A58502	105	77

VW3 A4 551 - 555



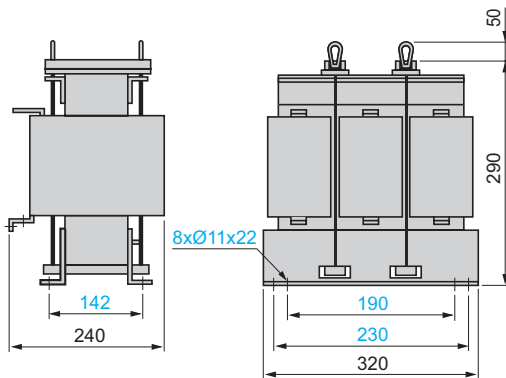
VW3	a	b	c	c1	G	G1	H	Ø
A4 551	100	135	55	60	40	60	42	6 x 9
A4 552, A4 553	130	155	85	90	60	80,5	62	6 x 12
A4 554	155	170	115	135	75	107	90	6 x 12
A4 555	180	210	125	165	85	122	105	6 x 12

VW3 A4 556

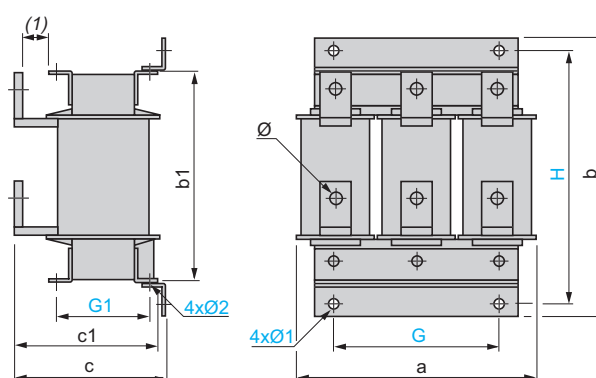


VW3	Ø
A4 556	11 x 22

VW3 A4 557



VW3 A4 558 - 565, 568 - 572



VW3	a	b	b1	c	c1	G	G1	H	Ø	Ø1	Ø2
A4 558, 570	280	305	240	210	200	200	125	275	9	9	9
A4 559	280	330	260	210	200	200	125	300	11	9	9
A4 560, 561, 568	320	380	300	210	200	225	150	350	11	9	9
A4 562 - 564	320	380	300	250	230	225	150	350	13	11	11
A4 565	385	440	340	275	250	300	125	400	2 x Ø13	13,5	13,5
A4 569	320	380	300	250	230	225	150	350	13	11	11
A4 571	385	440	340	265	245	300	150	400	13	13	13
A4 572	385	440	340	305	245	300	150	400	13	13	13

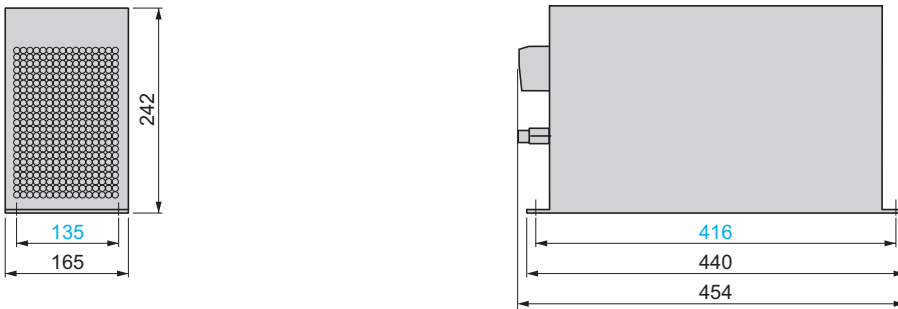
(1) ≥ 25 mm.

Пассивные фильтры VW3 A4 601 - 609, 621 - 627, 641 - 648, 661 - 666

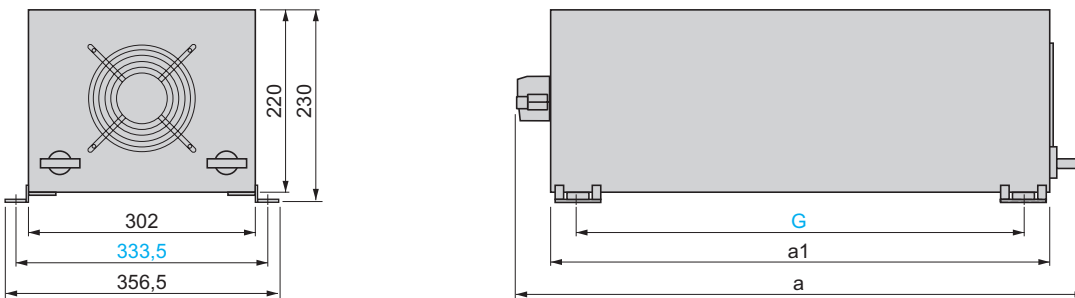
Рекомендации по установке (1)



VW3 A4 601 - 604, 621, 622, 641 - 644, 661 - 663



VW3 A4 605 - 609, 623 - 627, 645 - 648, 664 - 666

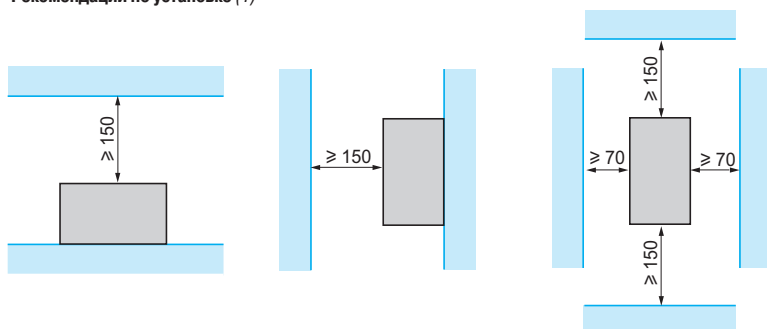


VW3	a	a1	G
A4 605, 606, 623 - 625, 645, 646, 664, 665	698	600	532,5
A4 607 - 609, 626, 627, 647, 648, 666	938	840	772,5

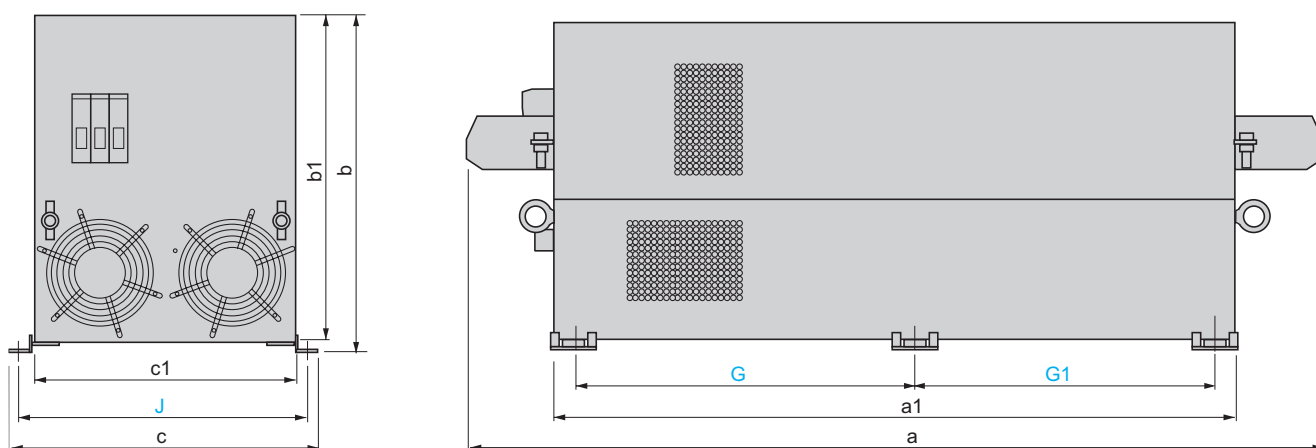
(1) Только вертикальная установка.

Пассивные фильтры VW3 A4 610 - 613, 619, 628 - 633, 639, 649 - 651, 656, 657, 667 - 671, 676, 677 (продолжение)

Рекомендации по установке (1)

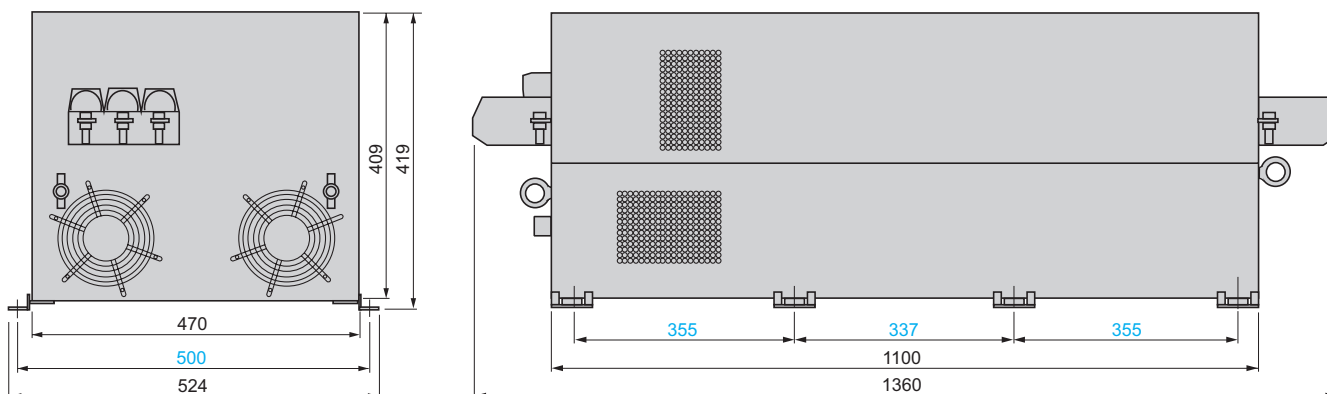


WV3 A4 610 - 613, 619, 628 - 632, 639, 649 - 651, 656, 657, 667 - 670, 676, 677



WV3	a	a1	b	b1	c	c1	G	G1	J
A4 610, 611, 628, 629, 649, 667, 668	1060	830	400	390	393	345	395	377	370
A4 612, 619, 630, 631, 650, 656, 657, 669	1160	900	419	409	454	406	430	412	430
A4 613, 632, 639, 651, 670, 676, 677	1330	1070	419	409	454	406	515	497	430

WV3 A4 633, 671

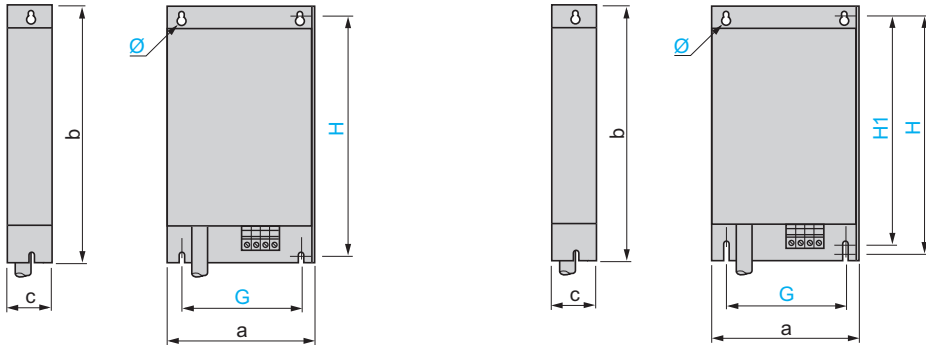


(1) Только вертикальная установка.

Дополнительные входные фильтры ЭМС

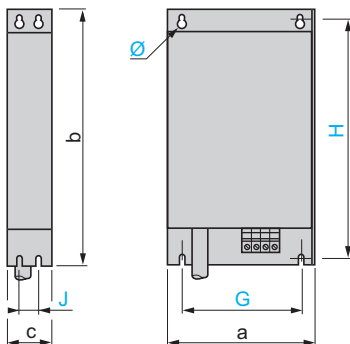
VW3 A4 401 - 404

VW3 A4 405, 409



VW3	a	b	c	G	H	H1	Ø
A4 401	130	290	40	105	275	—	4,5
A4 402	155	324	50	130	309	—	4,5
A4 403	175	370	60	150	355	—	6,5
A4 404	210	380	60	190	365	—	6,5
A4 405	230	498,5	62	190	479,5	460	6,5
A4 409	230	498,5	62	190	479,5	460	6,5

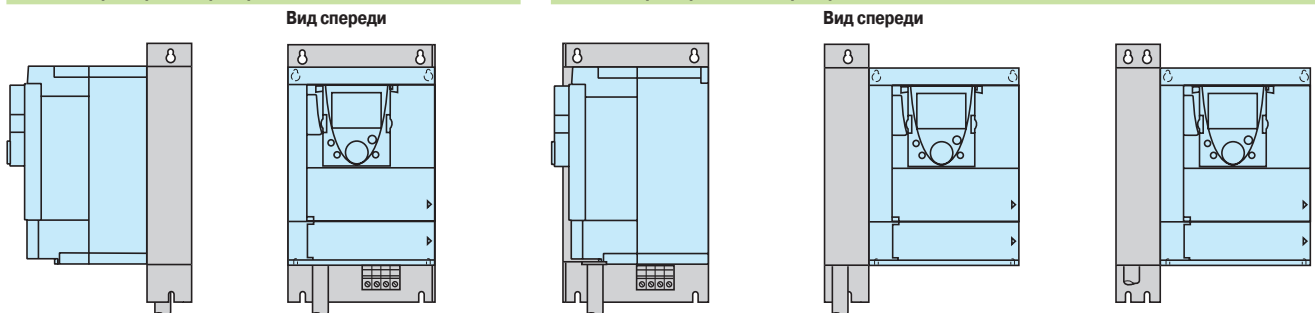
VW3 A4 406 - 408



VW3	a	b	c	G	H	J	Ø
A4 406	240	522	79	200	502,5	40	9
A4 407	240	650	79	200	631	40	9
A4 408	320	750	119	280	725	80	9

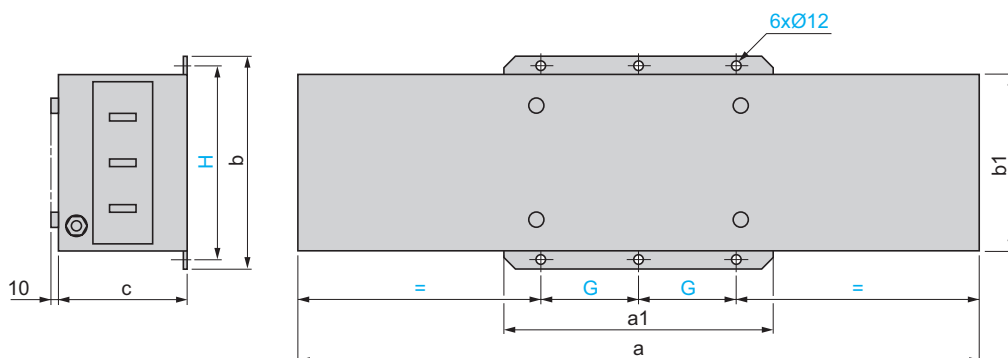
Установка фильтра под преобразователем

Установка фильтра слева от преобразователя



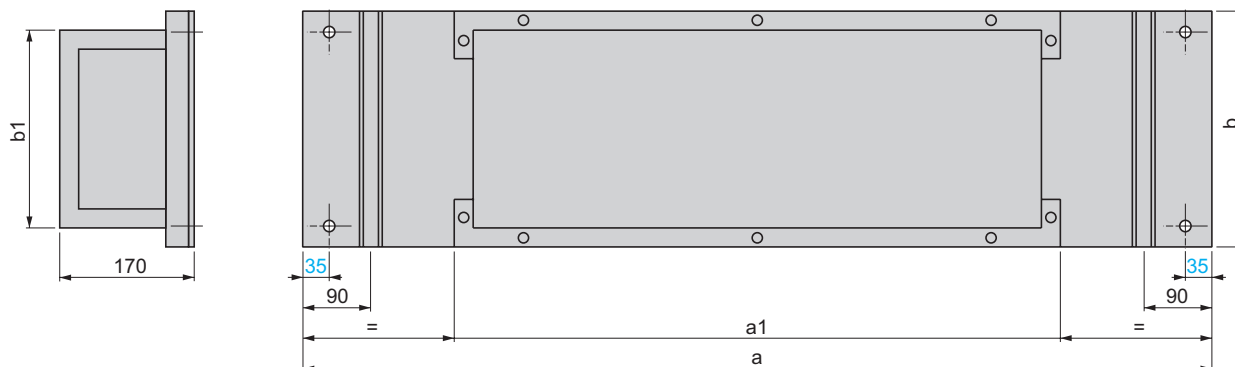
Дополнительные входные фильтры ЭМС (продолжение)

WV3 A4 410 - 413



WV3	a	a1	b	b1	c	G	H
A4 410	800	302	261	219	139	120	235
A4 411	800	302	261	219	139	120	235
A4 412	900	352	281	239	174	145	255
A4 413	1000	401	301	259	164	170	275

Защитные комплекты IP 30 для фильтров WV3 A4 410 - 413

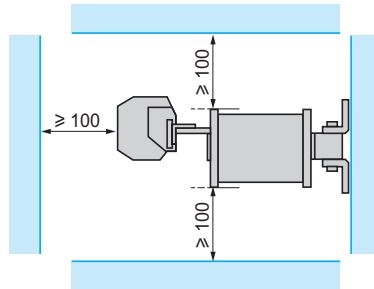
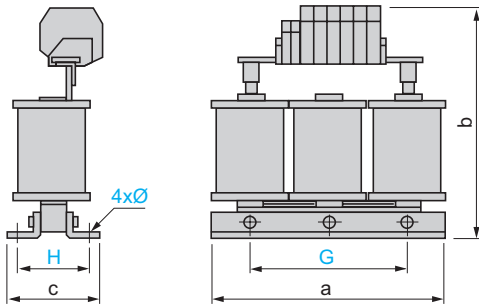


WV3	a	a1	b	b1
A9 601	1200	800	310	270
A9 602	1400	1000	350	310

Дроссели двигателя (1)

VW3 A5 101, 102

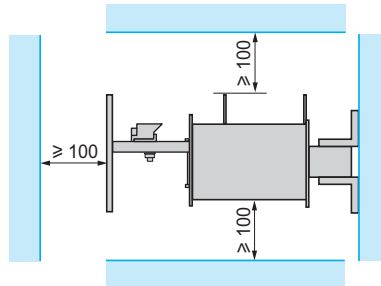
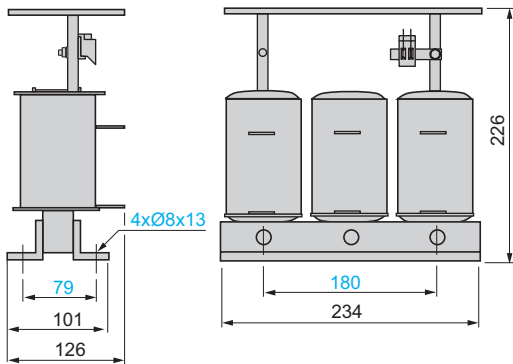
Рекомендации по установке (2)



VW3	a	b	c	G	H	Ø
A5 101	190	210	90	170	45	8 x 12
A5 102	190	235	120	170	48	8 x 12

VW3 A5 103

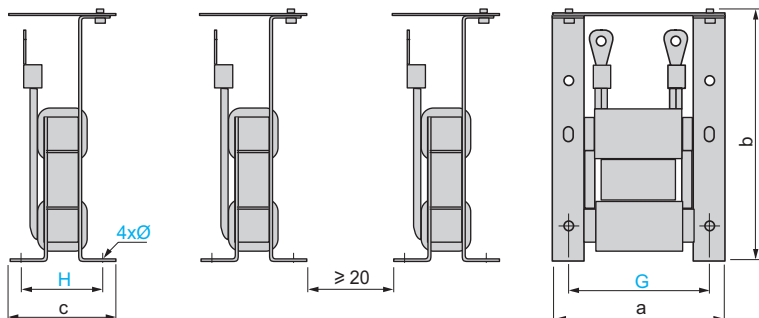
Рекомендации по установке (2)



(1) Дроссели двигателя обязательно должны устанавливаться на металлическом основании (решетка, рама и пр.).

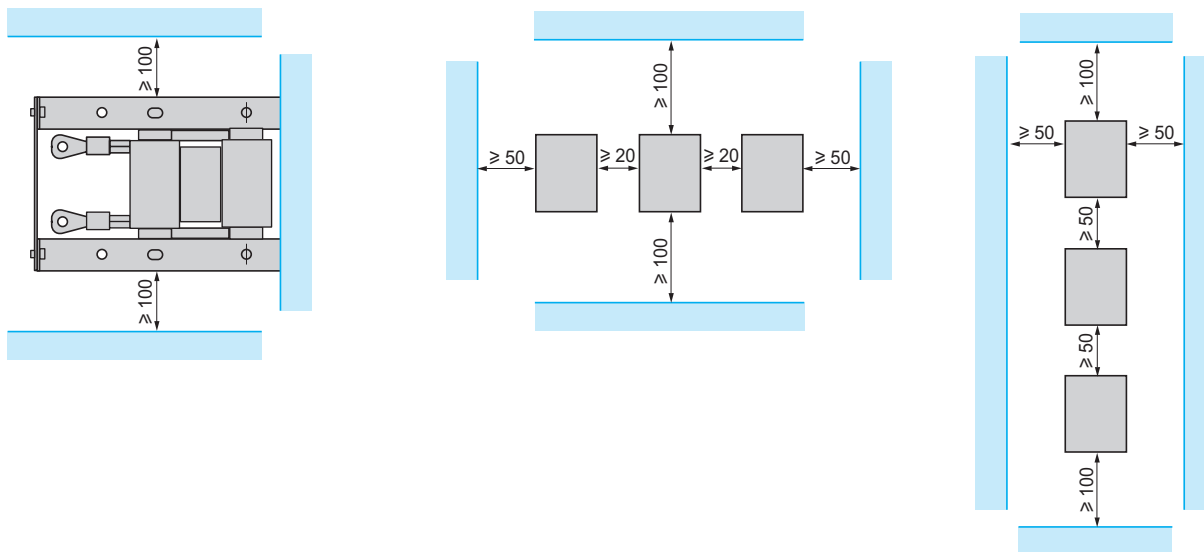
(2) Из-за наличия магнитного поля и/или тепловыделения необходимо строго соблюдать приведенные рекомендации по установке.

Дроссели двигателя (продолжение) (1)
VV3 A5 104, 105 (2)



VV3	a	b	c	G	H	\varnothing
A5 104	170	250	100	150	75	9 x 13
A5 105	210	250	110	175	75	9 x 13

Рекомендации по установке (3)



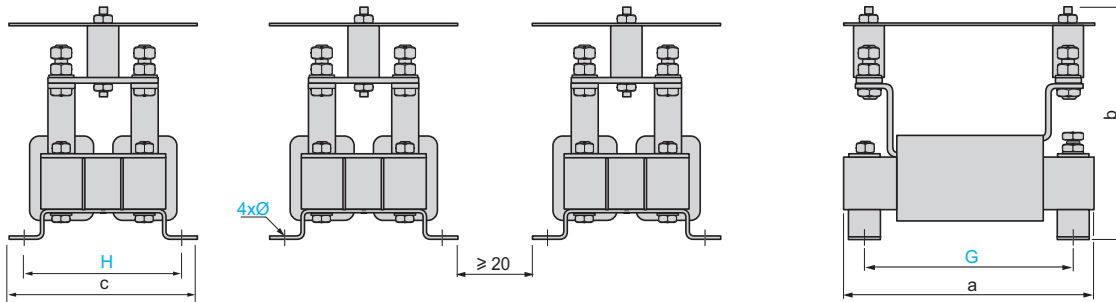
(1) Дроссели двигателя обязательно должны устанавливаться на металлическом основании (решетка, рама и пр.).

(2) Изделия VV3 A5 104 и 105 состоят из трех элементов.

(3) Из-за наличия магнитного поля и/или тепловыделения необходимо строго соблюдать приведенные рекомендации по установке.

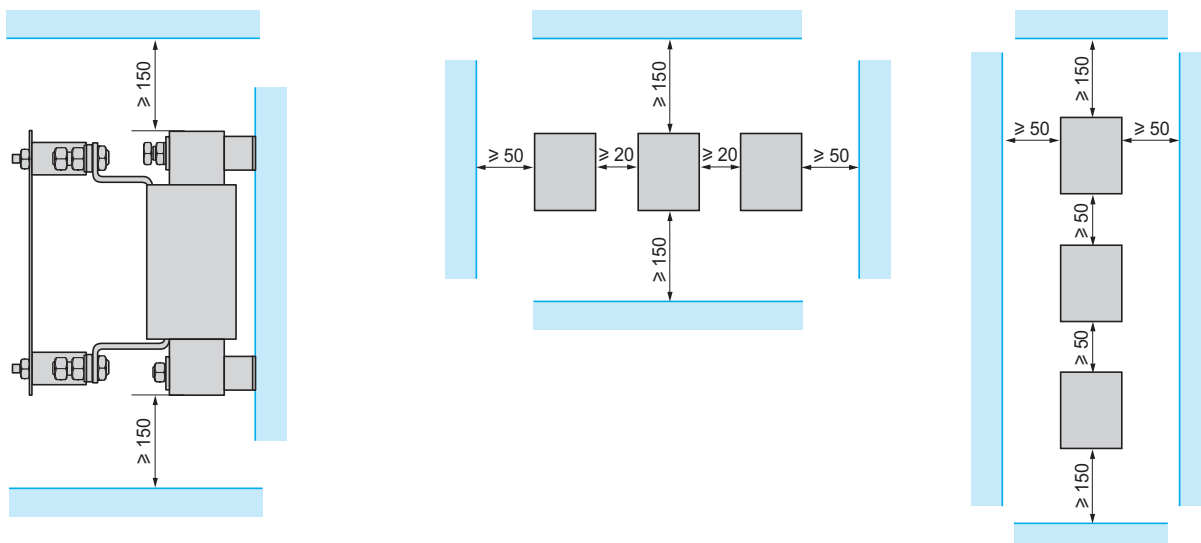
Дроссели двигателя (продолжение) (1)

VW3 A5 106 - 108 (2)



VW3	a	b	c	G	H	Ø
A5 106	245	250	200	225	175	9 x 13
A5 107	315	250	210	275	200	9 x 13
A5 108	370	250	230	325	200	9 x 13

Рекомендации по установке (3)

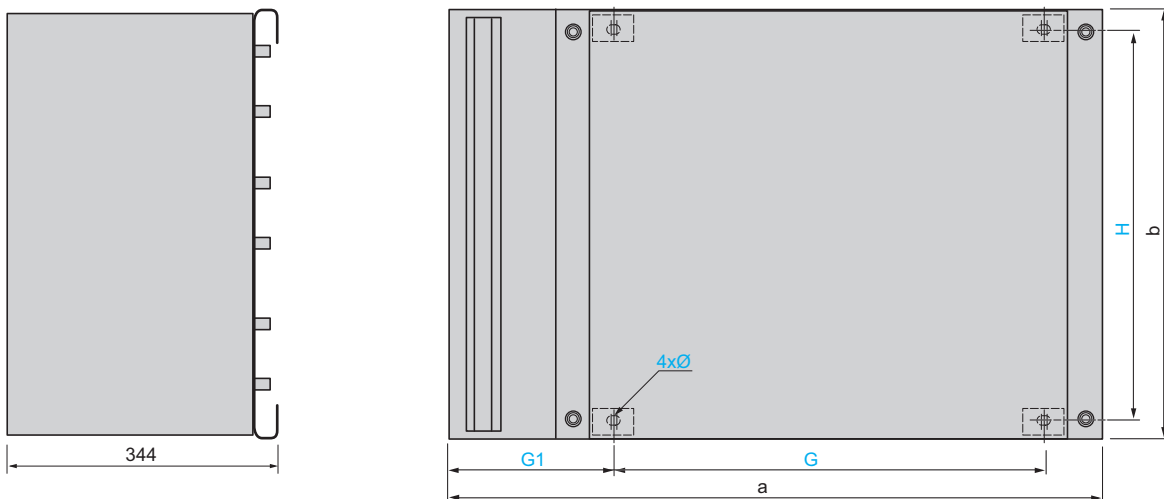


(1) Дроссели двигателя обязательно должны устанавливаться на металлическом основании (решетка, рама и пр.).

(2) Изделия VW3 A5 106 - 108 состоят из трех элементов.

(3) Из-за наличия магнитного поля и/или тепловыделения необходимо строго соблюдать приведенные рекомендации по установке

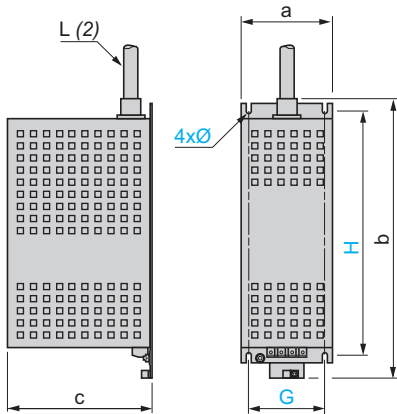
Защитные комплекты IP 20 для дросселей VW3 A5 104 - 108



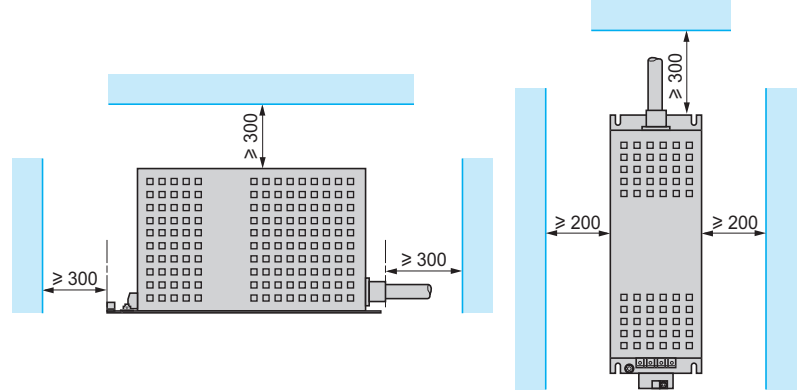
VW3	a	b	G	G1	H	Ø
A9 612	780	580	530	190	526	10 x 15
A9 613	1180	780	800	200	726	10 x 15

Синусные фильтры (1)

VW3 A5 201 - 206

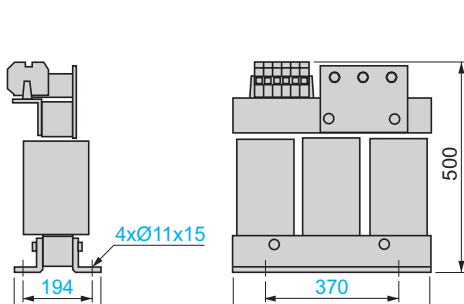


Рекомендации по установке

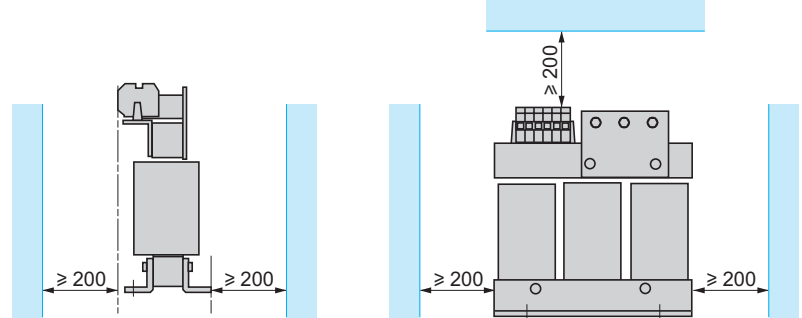


VW3	a	b	c	G	H	Ø	L (2)
A5 201	120	335	160	100	280	6,6	700
A5 202	120	405	190	100	350	6,6	900
A5 203	150	470	240	120	380	6,6	900
A5 204	210	650	280	160	530	8,6	1500
A5 205	250	780	360	200	650	11	1600
A5 206	310	1060	375	220	880	11	2700

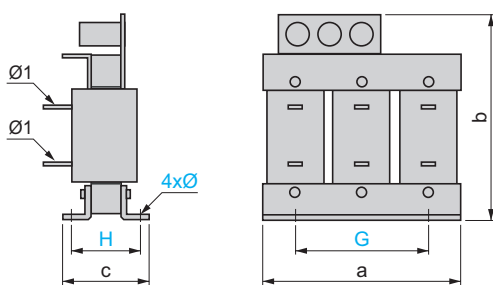
VW3 A5 207



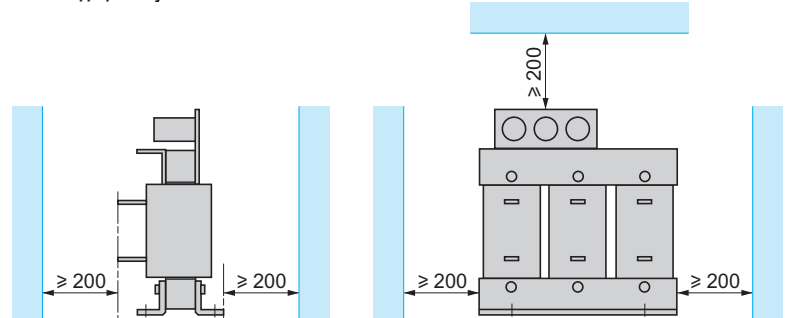
Рекомендации по установке



VW3 A5 208 - 211



Рекомендации по установке



VW3	a	b	c	G	H	Ø1
A5 208	420	500	345	370	231	11 x 15
A5 209	480	600	340	430	238	13 x 18
A5 210	480	710	370	430	258	13 x 18
A5 211	620	930	500	525	352	13 x 22

(1) Синусные фильтры обладают большим тепловыделением и не должны располагаться под преобразователем.
(2) Длина смонтированных в фильтре кабелей.

Преобразователи частоты

Altivar 71

Уровни безопасности

Защитная функция блокировки ПЧ (Power Removal)

В преобразователь Altivar 71 встроена защитная функция блокировки ПЧ, запрещающая несанкционированный пуск двигателя. При ее срабатывании напряжение на двигатель не подается, и он не развивает момент.

Данная функция соответствует:

- стандарту по безопасности машин EN 954-1, категория 3;
- стандарту по функциональной безопасности МЭК/EN 61508, характеристика SIL2 (контроль и управление системой безопасности процессов и систем)).

Характеристика SIL (уровень целостности системы безопасности) зависит от схемы подключения ПЧ и защитной функции. При несоблюдении правил ввода в эксплуатацию защитная функция блокировки ПЧ может не соответствовать характеристике SIL;

- проекту стандарта МЭК/EN 61800-5-2 применительно к изделиям для двух функций остановки:
 - полный запрет момента: Safe Torque Off (STO): время реакции ≤ 100 мс;
 - управляемая остановка: Safe Stop 1 (SS1).

Электронная схема защитной функции блокировки ПЧ является дублированной (1) и постоянно контролируется функцией диагностики.

Данная защитная функция уровня SIL2, категории 3 сертифицируется в соответствии с этими нормами организацией INERIS в рамках добровольной сертификации.

Категории безопасности в соответствии со стандартом EN 954-1

Категория	Основы безопасности	Требования к системе управления	Последствия неисправности
B	Выбор компонентов, отвечающих соответствующим нормам	Контроль в соответствии с инженерной практикой	Возможна потеря защитной функции
1	Выбор компонентов и принципов безопасности	Использование испытанных компонентов и принципов безопасности	Возможна потеря защитной функции с меньшей вероятностью, чем для категории B
2	Выбор компонентов и принципов безопасности	Периодическое тестирование, адаптированное к машине и ее применению	Неисправность, выявляемая при каждом тестировании
3	Схема цепей безопасности	Одна неисправность не должна приводить к потере защитной функции и обнаруживаться при необходимости	Защитная функция срабатывает всегда, кроме случая накопления неисправностей
4	Схема цепей безопасности	Одна неисправность не должна приводить к потере защитной функции. Эта неисправность должна быть обнаружена сразу же после срабатывания защитной функции. Накопление неисправностей не должно приводить к потере защитной функции	Защитная функция срабатывает всегда

Выбор категории безопасности осуществляется при разработке механизма. Категория зависит от уровня факторов риска, приведенных в стандарте EN 954-1.

Примечание: преобразователь Altivar 71 может использоваться до категории 3.

Уровни целостности системы безопасности (SIL) в соответствии со стандартом МЭК/EN 61508

Уровень SIL1 в соответствии со стандартом МЭК/EN 61508 сравним с категорией 1 по EN 954-1 (SIL1: средняя вероятность необнаружения опасной неисправности в час, находящаяся между 10⁻⁵ и 10⁻⁶).

Уровень SIL2 в соответствии со стандартом МЭК/EN 61508 сравним с категорией 3 по EN 954-1 (SIL2: средняя вероятность необнаружения опасной неисправности в час, находящаяся между 10⁻⁶ и 10⁻⁷).

(1) Резервирование заключается в смягчении последствий неисправности одного компонента за счет нормальной работы другого, в предположении, что они не выйдут из строя одновременно.

Рассмотрение защитной функции блокировки ПЧ

Защитная функция блокировки ПЧ не может рассматриваться в качестве безопасного электрического отключения двигателя из-за отсутствия гальванической развязки. При необходимости должен использоваться разъединитель типа Vario.

Защитная функция блокировки ПЧ не предназначена для замены управляющих или прикладных функций преобразователя при их отказе.

Имеющиеся выходные сигналы преобразователя не должны рассматриваться в качестве аварийных сигналов, например при активизации защитной функции; ими являются сигналы модуля безопасности типа Preventa, которые должны быть встроены в схему управления и контроля системы безопасности.

Приведенные ниже схемы учитывают соответствие стандартам МЭК/EN 60204-1, которые определяют 3 категории остановки:

- категория 0: остановка путем мгновенного снятия питания с приводного механизма (например: неконтролируемая остановка);
- категория 1: контролируемая остановка с поддержанием питания приводных механизмов до остановки машины с последующим снятием питания при остановке приводных устройств;
- категория 2: контролируемая остановка при поддержании питания приводных устройств.

Схемы подключения и применение

Соответствие категории 1 стандарта EN 954-1 и уровню SIL1 стандарта МЭК/EN61508

Применение схем подключения, представленных на стр. 222 и 223, с использованием сетевого контактора или разъединителя типа Vario между преобразователем и двигателем. В этом случае защитная функция блокировки ПЧ не используется и двигатель останавливается в соответствии с категорией 0 стандарта МЭК/EN 60204-1.

Соответствие категории 3 стандарта EN 954-1 и уровню SIL2 стандарта МЭК/EN61508

Схемы подключения используют защитную функцию блокировки ПЧ преобразователя Altivar 71 и модуля безопасности Preventa, обеспечивающих контроль цепей аварийной остановки.

Машины с малым временем остановки на выбеге

(малый момент инерции или большой момент сопротивления, см. стр. 224).

При работе привода после подачи команды активизации защитной функции на вход PWR мгновенно снимается питание двигателя и он останавливается в соответствии с категорией 0 стандарта МЭК/EN 60204-1.

При остановленном приводе после подачи команды активизации повторный пуск двигателя не разрешается (STO).

Блокировка ПЧ поддерживается до тех пор, пока вход PWR остается активным.

Эта схема также должна использоваться для подъемно-транспортных механизмов.

По команде защитной функции преобразователь требует наложения тормоза, но контакт модуля безопасности Preventa должен быть включен последовательно в цепь управления тормозом для обеспечения надежного наложения тормоза при активизации защитной функции блокировки ПЧ.

Машины с большим временем остановки на выбеге

(большой момент инерции или малый момент сопротивления, см. стр. 225).

При подаче команды активизации сначала начинается торможение двигателя, контролируемое преобразователем, а затем, после выдержки времени, контролируемой реле безопасности типа Preventa, соответствующей времени замедления, защитная функция блокировки ПЧ активизируется с помощью входа PWR. Двигатель останавливается в соответствии с категорией 1 стандарта МЭК/EN 60204-1 (SS1).

Периодическое тестирование

С целью профилактического обслуживания вход защитной функции блокировки ПЧ должен активизироваться не менее одного раза в год. Этой превентивной мере должно предшествовать отключение питания с последующим подключением преобразователя к сети. Если при тестировании отключение питания двигателя не произошло, то не обеспечивается целостность системы безопасности для защитной функции. В этом случае требуется обязательная замена преобразователя для гарантии функциональной безопасности механизма или производственного процесса.

Применения во взрывоопасной атмосфере (ATEX)

Классификация зон

Европейская директива 1999/92/CE (называемая директивой ATEX 137 или директивой по защите персонала) классифицирует зоны ATEX и типы совместимых изделий. Она определяет зоны ATEX, в которых может устанавливаться двигатель ATEX, управляемый преобразователем частоты Altivar 71.

Преобразователь частоты Altivar 71 должен всегда устанавливаться вне опасной зоны ATEX. Различные схемы установок, предлагаемые в Руководстве по ATEX (1), соответствуют применению двигателя ATEX в зонах 1, 21, 2 или 22. В нижеследующей таблице приведены характеристики зон ATEX.

Атмосфера	Зона	Определение	Время
			Часы / год
Газ	0	Взрывоопасная атмосфера присутствует постоянно или в течение длительных периодов и является часто причиной выхода из строя оборудования	> 1000 часов
Пыль	20		
Газ	1	Взрывоопасная атмосфера может являться возможной причиной выхода из строя оборудования	10 - 1000 часов
Пыль	21		
Газ	2	Присутствие взрывоопасной атмосферы маловероятно и, если она присутствует, то в течение короткого времени и не во время нормальной работы	< 10 часов
Пыль	22		

Примечание: электрическое оборудование и двигатели запрещено устанавливать в зоне ATEX 0 или 20.

Основные положения

Европейская директива 94/9/CE (называемая директивой ATEX 95 или директивой по оборудованию) определяет ограничения, накладываемые на оборудование ATEX, и соответствующие требования по сертификации.

Разработчик OEM, монтажник и пользователь ответственны за выбор и ввод в эксплуатацию принадлежностей, используемых для обеспечения безопасности систем ATEX, которые они разрабатывают или вводят в строй:

- двигатель должен иметь сертификат ATEX и соответствовать применению в зонах 1, 21, 2 или 22;
- двигатель должен быть оснащен термодатчиком(ами) с сертифицированным переключающим устройством ATEX или термодатчиком(ами) с сертификатом ATEX, связанными с устройством управления, имеющим также сертификат ATEX.

Внимание: устройства управления, как правило, предназначены для работы вне опасной зоны ATEX. В этом случае данные устройства управления лучше устанавливать около преобразователя частоты в защищенной зоне.

Тепловая защита двигателя ATEX

Использование защитной функции блокировки Power Removal обеспечивает преобразователю частоты тепловую защиту в случае перегрева двигателя ATEX, но она не позволяет безопасно контролировать и регулировать температуру двигателя ATEX.

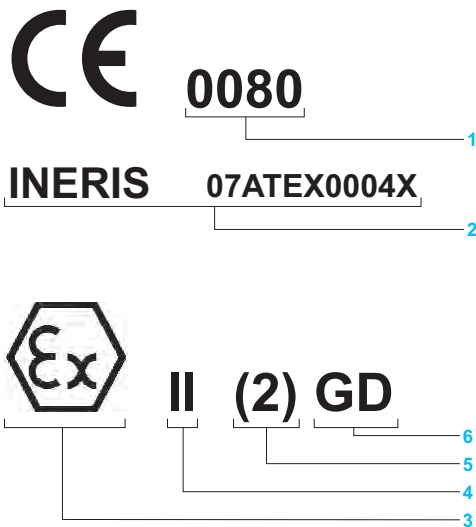
Все двигатели, имеющие сертификат ATEX для использования в зонах 1, 21, 2 или 22, которые оснащены термодатчиками ATEX, могут защищаться преобразователями частоты Altivar 71.

На дискретный вход безопасности PWR преобразователя частоты должно подключаться переключающее устройство, встроенное в термодатчик или в устройство управления тепловой защиты двигателя ATEX. При перегреве двигателя ATEX устройство управления автоматически включает функцию безопасности Power Removal. Питание двигателя прекращается для того, чтобы гарантировать температуру корпуса двигателя меньше опасной температуры для газа или смеси пыли, в условиях которых работает двигатель ATEX.

Когда применение ATEX требует использования функции безопасности Power Removal, то должен применяться модуль безопасности (типа Preventa) (2). Предлагаемые в Руководстве ATEX (1) схемы показывают, каким образом переключающие устройства, встроенные в термодатчики или в устройства управления тепловой защиты, должны подключаться к модулю безопасности. Выход модуля безопасности должен подключаться ко входу безопасности PWR преобразователя частоты Altivar 71.

(1) Обращайтесь к Руководству ATEX, доступному на сайте www.schneider-electric.com

(2) Обращайтесь к каталогу Решения по безопасности Preventa.



Идентификация маркировки ATEX

Преобразователи частоты Altivar 71, имеющие сертификат ATEX, идентифицируются с помощью маркировки, соответствующей комплекту применений для сертификата ATEX преобразователя частоты.

- 1 0080** соответствует идентификационному номеру нотифицированного органа INERIS, выдающего уведомления системам, обеспечивающим страхование качества устройствам преобразователей частоты в соответствии со стандартом EN 50980
- 2 INERIS 07ATEX0004X** соответствует идентификации нотифицированного органа INERIS для соответствия преобразователей частоты требованиям стандарта ATEX 94/9/CE
- 3 Ex** логотип соответствует идентификации изделия ATEX
- 4 II** позволяет эксплуатировать оборудование для применений ATEX на поверхности (запрещено шахтное применение)
- 5 (2)** скобки () идентифицируют преобразователь частоты Altivar 71 в качестве устройства, связанного с контролем и управлением двигателем ATEX, установленным в опасной зоне. Цифра **2** соответствует идентификации двигателя ATEX в качестве устройства категории 2 для применения в зоне ATEX 1 или 21
Примечание: двигатели категории 3 для применения в зоне ATEX 2 или 22 также соответствуют этой маркировке
- 6 G - Gas -** соответствует применениям ATEX для взрывоопасной газовой атмосферы
D - Dust - соответствует применениям ATEX для взрывоопасной пылевой смеси

Основное

Ввод в эксплуатацию оборудования и подключение кабелей должны соответствовать местным предписаниям, соответствующим месту его установки. Необходимо также соблюдать нормы установки ATEX, если они используются:

- стандарт МЭК 60079-14 для взрывоопасной газовой атмосферы;
- стандарт МЭК 61241-14 для взрывоопасной пылевой смеси.

В зоне 1 или 2 для взрывоопасной газовой атмосферы требования стандарта МЭК 60079-14 применяются к установке:

- **МЭК 60079-14:** электрические установки для взрывоопасной газовой атмосферы;
- **часть 14:** электрические установки в опасной зоне (кроме шахтного применения).

В зонах 21 или 22 для использования во взрывоопасной пылевой смеси требования стандарта МЭК 61241-14 применяются к установке:

- **МЭК 61241-14:** электрические установки для применений во взрывоопасной пылевой смеси;
- **часть 14:** выбор и установка.

Предлагаемые в Руководстве ATEX (1) схемы для ввода в эксплуатацию преобразователей частоты Altivar 71 при применении ATEX учитывают тип термодатчиков, установленных в двигатель ATEX.

Примечание: категории останковки двигателя соответствуют стандарту МЭК/EN 60204-1

Предлагаемые в Руководстве ATEX (1) схемы показывают применение модуля безопасности Preventa типа XPS-AC (2) в комбинации с применением ATEX для ввода в эксплуатацию функции безопасности с категорией останковки 0 в соответствии со стандартом МЭК/EN 60204-1.

Пользователь должен обеспечить совместимость работы реле безопасности с выключением с выдержкой времени (модуль Preventa типа XPS-ATE) (2) в комбинации с применением ATEX с категорией останковки 1 в соответствии со стандартом МЭК/EN 60204-1.

Периодическое тестирование ATEX

Для технического обслуживания вся схема безопасности (от термодатчиков двигателя ATEX до функции безопасности Power Removal, встроенной в преобразователь) должна тестироваться по крайней мере 1 раз в год с целью проверки, что при перегреве двигателя ATEX его питание автоматически отключается.

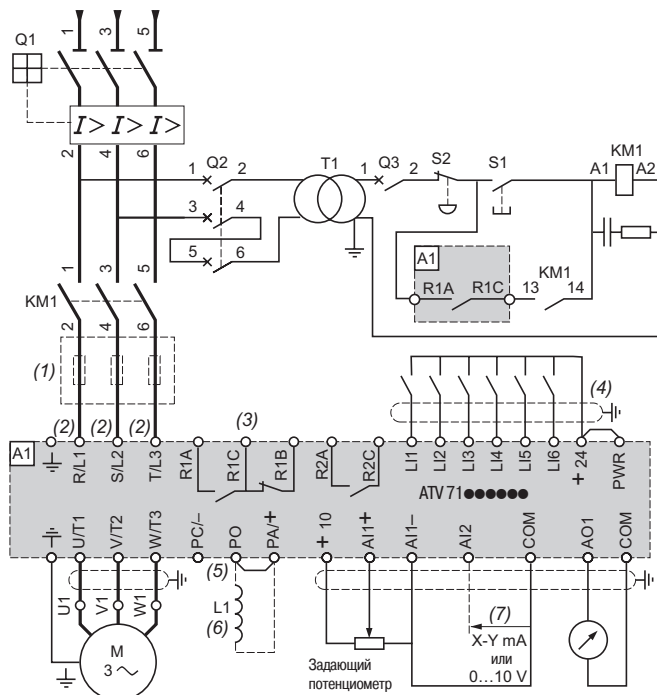
(1) Обратитесь к Руководству ATEX, доступном на сайте www.schneider-electric.com

(2) Обратитесь к Каталогу Решения по безопасности Preventa

Схемы, соответствующие категории 1 по EN 954-1 и характеристике SIL1 по МЭК/EN 61508, при категории останова 0 по МЭК/EN 60204-1

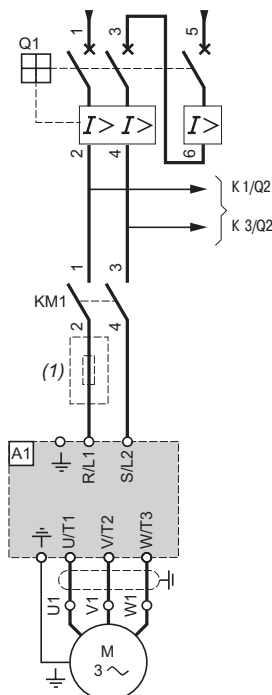
ATV 71H●●●M3, ATV 71H●●●M3X, ATV 71●●●N4, ATV 71H●●●Y, ATV 71P●●●N4Z

Трехфазное питание с отключением на входе с помощью сетевого контактора



ATV 71H075M3 - HU75M3

Силовая часть при однофазном питании



Примечание: все выводы расположены в нижней части преобразователя. Установите помехоподавляющие звенья на всех индуктивных цепях вблизи преобразователя или включенных в ту же сеть (реле, контакторы, электромагнитные клапаны, люминесцентные лампы и т.д.).

Комплектующие (все каталожные номера можно найти на сайте www.schneider-electric.ru).

Код	Наименование
A1	Преобразователь ATV 71, см. стр. 22-25
KM1	Контактор, см. варианты комплектации на стр. 242-249
L1	Дроссель постоянного тока, см. стр. 155
Q1	Выключатель, см. варианты комплектации на стр. 242-249
Q2	GV2 L с током, который в 2 раза больше номинального тока первичной обмотки T1
Q3	GB2 CB05
S1, S2	Кнопки XB4 В или XB5 А
T1	Трансформатор 100 ВА со вторичной обмоткой на 220 В

(1) Сетевой дроссель (одно- или трехфазный) обязателен для преобразователей ATV 71HU40M3 - HU75M3 с однофазным питанием 200 - 240 В, 50/60 Гц и ATV 71HC11Y - HC63Y кроме случая использования специального 12-пульсного трансформатора, см. стр. 160.

(2) Для преобразователей ATV 71HC40N4, подключенных к двигателю 400 кВт, ATV 71HC50N4 и ATV 71HC40Y - HC63Y, см. стр. 226.

(3) Контакты реле неисправности для дистанционного контроля состояния преобразователя частоты.

(4) Подключение общего вывода дискретных входов зависит от положения переключателя SW1, см. схемы на стр. 227.

(5) Клемма PO отсутствует в преобразователях ATV 71HC11Y - HC63Y.

(6) Дополнительный дроссель постоянного тока ATV 71H●●●M3, ATV 71HD11M3X - HD45M3X, ATV 71●075N4 - ●D75N4 и ATV 71P●●●N4Z. Он подключается вместо перемычки между выводами PO и PA+/. Для ПЧ ATV 71HD55M3X, HD75M3X, ATV 71HD90N4 - HC50N4 дроссель поставляется вместе с преобразователем и подключается Заказчиком.

(7) Аналоговый вход, конфигурируемый с помощью ПО по току (0 - 20 мА) или по напряжению (0 - 10 В).

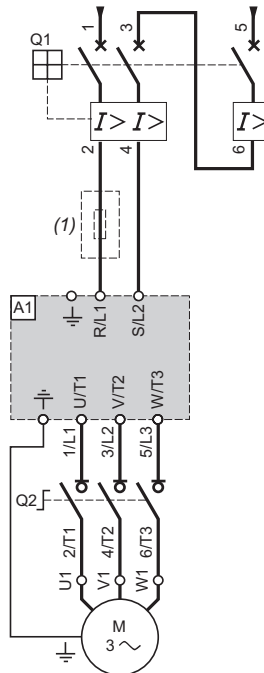
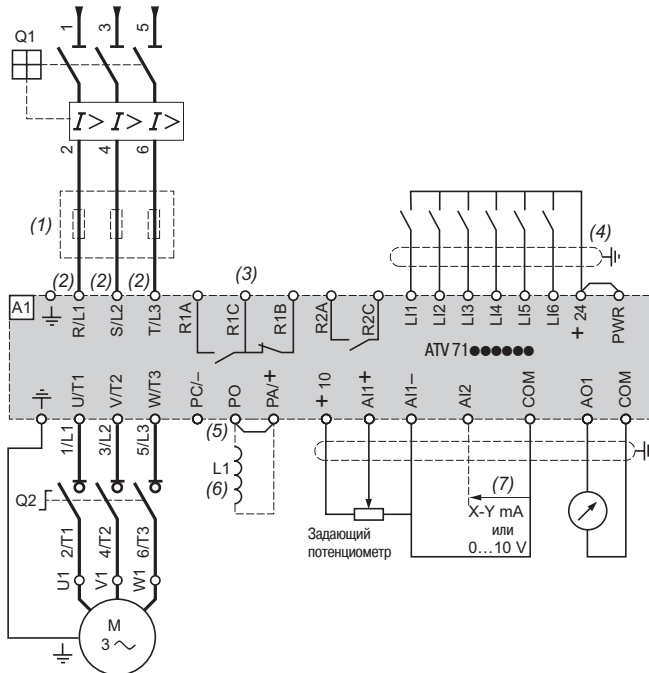
Схемы, соответствующие категории 1 по EN 954-1 и характеристике SIL1 по МЭК/EN 61508, при категории останова 0 по МЭК/EN 60204-1 (продолжение)

ATV 71H●●●M3, ATV 71H●●●M3X, ATV 71●●●N4, ATV 71H●●●Y, ATV 71P●●●N4Z

Трехфазное питание с отключением на выходе с помощью выходного разъединителя

ATV 71H075M3 - HU75M3

Силовая часть при однофазном питании



Примечание: все выводы расположены в нижней части преобразователя. Установите помехоподавляющие звенья на всех индуктивных цепях вблизи преобразователя или включенных в ту же сеть (реле, контакторы, электромагнитные клапаны, люминесцентные лампы и т.д.).

Комплектующие (все каталожные номера можно найти на сайте www.schneider-electric.ru).

Код	Наименование
A1	Преобразователь ATV 71, см. стр. 22-25
L1	Дроссель постоянного тока, см. стр. 155
Q1	Выключатель, см. варианты комплектации на стр. 242-249
Q2	Разъединитель типа Vario

(1) Сетевой дроссель (одно- или трехфазный) обязателен для преобразователей ATV 71HU40M3 - HU75M3 с однофазным питанием 200 - 240 В, 50/60 Гц и ATV 71HC11Y - HC63Y кроме случая использования специального 12-пульсного трансформатора, см. стр. 160.

(2) Для преобразователей ATV 71HC40N4, подключенных к двигателю 400 кВт, ATV 71HC50N4 и ATV 71HC40Y - HC63Y, см. стр. 226.

(3) Контакты реле неисправности для дистанционного контроля состояния преобразователя частоты.

(4) Подключение общего вывода дискретных входов зависит от положения переключателя SW1, см. схемы на стр. 227.

(5) Клемма PO отсутствует в преобразователях ATV 71HC11Y - HC63Y.

(6) Дополнительный дроссель постоянного тока ATV 71H●●●M3, ATV 71HD11M3X - HD45M3X, ATV 71●075N4 - ●D75N4 и ATV 71P●●●N4Z. Он подключается вместо перемычки между выводами PO и PA/+. Для ПЧ ATV 71HD55M3X, HD75M3X, ATV 71HD90N4 - HC50N4 дроссель поставляется вместе с преобразователем и подключается Заказчиком.

(7) Аналоговый вход, конфигурируемый с помощью ПО по току (0 - 20 mA) или по напряжению (0 - 10 V).

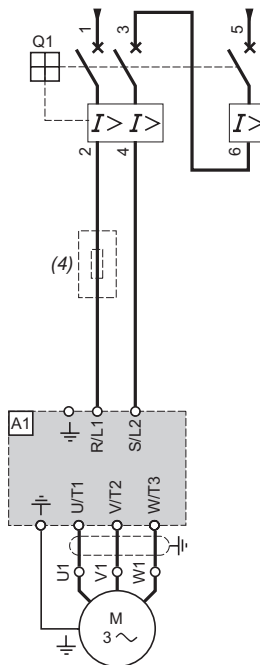
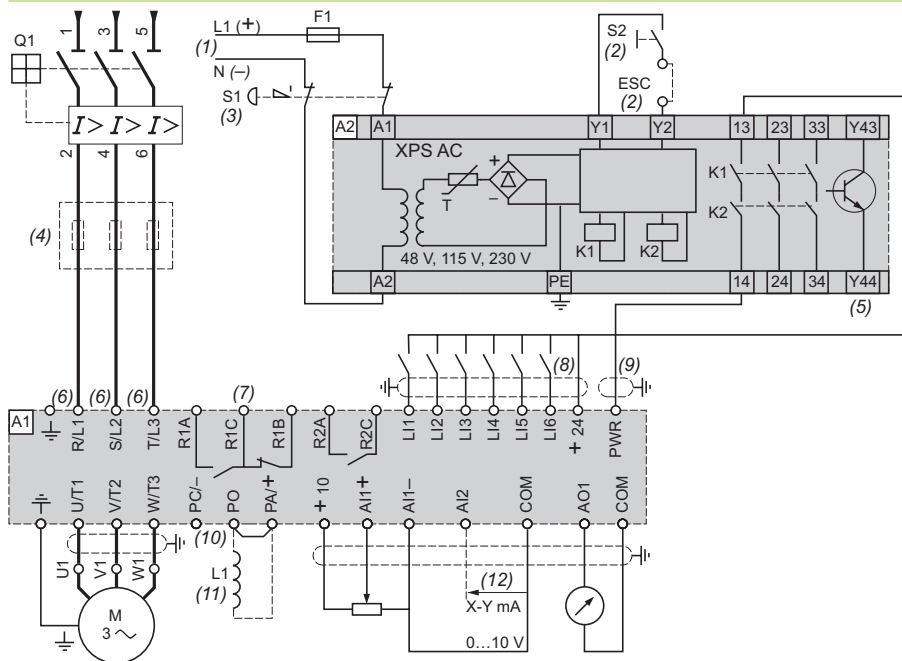
Схемы, соответствующие категории 3 по EN 954-1 и характеристике SIL2 по МЭК/EN 61508, при категории останова 0 по МЭК/EN 60204-1

ATV 71H●●●M3, ATV 71H●●●M3X, ATV 71●●●●N4, ATV 71H●●●Y, ATV 71P●●●N4Z

Трехфазное питание, механизм для вертикального перемещения с небольшим моментом инерции

ATV 71H075M3 - HU75M3

Силовая часть при однофазном питании



Примечание: все выводы расположены в нижней части преобразователя. Установите помехоподавляющие звенья на всех индуктивных цепях вблизи преобразователя или включенных в ту же сеть (реле, контакторы, электромагнитные клапаны, люминесцентные лампы и т.д.).

Комплектующие (все каталожные номера можно найти на сайте www.schneider-electric.ru)

Код	Наименование
A1	Преобразователь ATV 71, см. стр. 22-25
A2	Модуль безопасности Preventa XPS AC для контроля режима быстрой остановки и состояния концевых выключателей. Модуль безопасности может управлять защитной функцией блокировки ПЧ нескольких преобразователей, установленных на одном механизме. В этом случае в каждом ПЧ клемма PWR должна быть соединена со своей клеммой + 24 V через контакты безопасности модуля XPS AC. Эти контакты являются независимыми для каждого преобразователя
F1	Предохранители
L1	Дроссель постоянного тока, см. стр. 155
Q1	Выключатель, см. варианты комплектации на стр. 242-249
S1	Аварийный кнопочный выключатель с двумя контактами
S2	Кнопки XB4 В или XB5 А

(1) Питание: \sim или ~ 24 , ~ 48 , ~ 115 , ~ 230 В.

(2) S2: повторное включение модуля XPS AC при подаче питания или после экстренной остановки. Выводы ESC могут использоваться для ввода внешних условий пуска.

(3) Команда останова на выбеге и активизации защитной функции блокировки ПЧ.

(4) Сетевой дроссель (одно- или трехфазный) обязателен для преобразователей ATV 71HU40M3 - HU75M3 с однофазным питанием 200 - 240 В, 50/60 Гц и ATV 71HC11Y - HC63Y кроме случая использования специального 12-пульсного трансформатора, см. стр. 160.

(5) Дискретный вывод может использоваться для индикации, что механизм находится в четком состоянии останова.

(6) Для преобразователей ATV 71HC40N4, подключенных к двигателю 400 кВт, ATV 71HC50N4 и ATV 71HC40Y - HC63Y, см. стр. 226.

(7) Контакты реле неисправности для дистанционного контроля состояния преобразователя частоты.

(8) Подключение общего вывода дискретных входов зависит от положения переключателя SW1, см. схемы на стр. 227.

(9) Стандартный коаксиальный кабель типа RG174/U по MIL-C17 или KX3B по NFC 93-550, внешний диаметр 2,54 мм, максимальная длина 2 м. Заземление экрана кабеля обязательно.

(10) Клемма PO отсутствует в преобразователях ATV 71HC11Y - HC63Y.

(11) Дополнительный дроссель постоянного тока ATV 71H●●●M3, ATV 71HD11M3X - HD45M3X, ATV 71●075N4 - ●D75N4 и ATV 71P●●●N4Z. Он подключается вместо перемычки между выводами PO и PA+/. Для ПЧ ATV 71HD55M3X, HD75M3X, ATV 71HD90N4 - HC50N4 дроссель поставляется вместе с преобразователем и подключается Заказчиком.

(12) Аналоговый вход, конфигурируемый с помощью ПО по току (0 - 20 мА) или по напряжению (0 - 10 В).

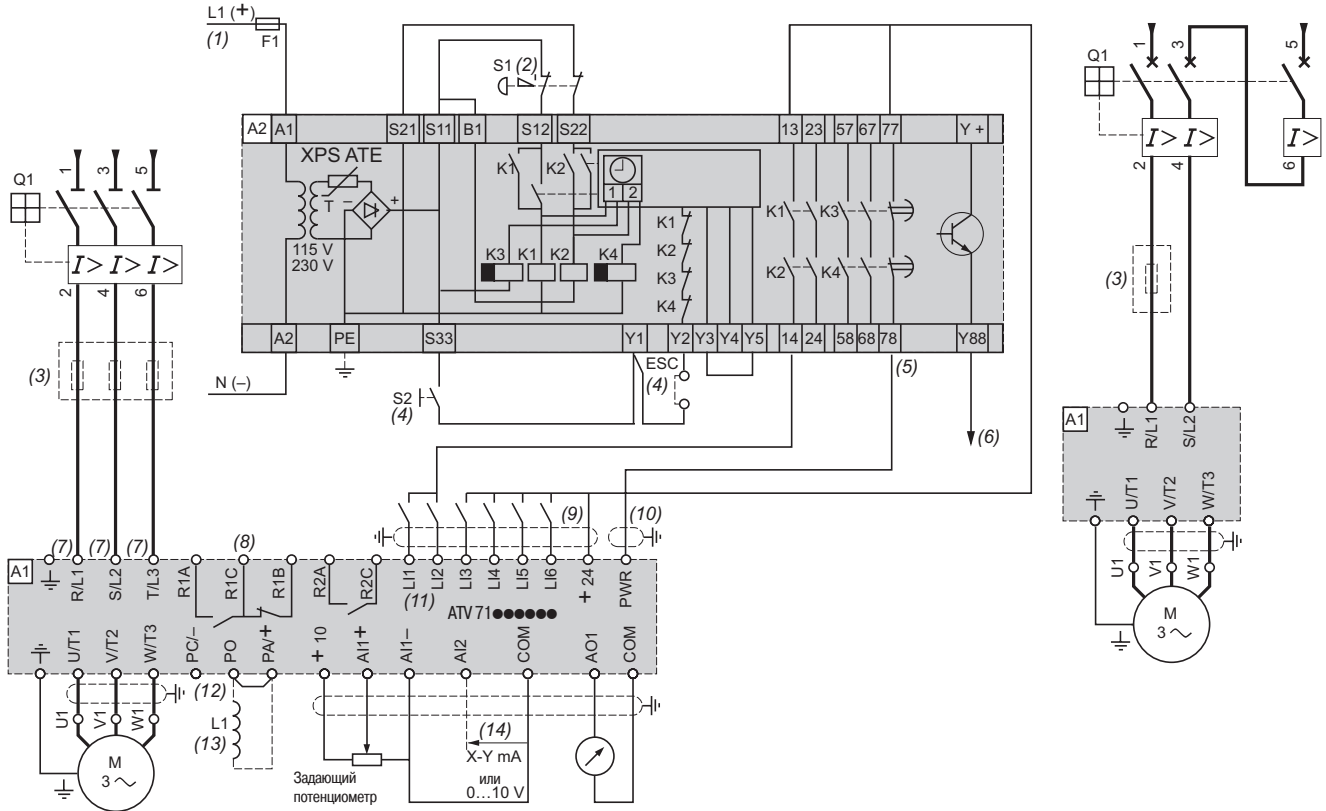
Схемы, соответствующие категории 3 по EN 954-1 и характеристике SIL2 по МЭК/EN 61508, при категории останковки 1

ATV 71H●●●M3, ATV 71H●●●M3X, ATV 71H●●●N4, ATV 71H●●●Y, ATV 71P●●●N4Z

Трехфазное питание, механизм с большим моментом инерции

ATV 71H075M3 - HU75M3

Силовая часть при однофазном питании



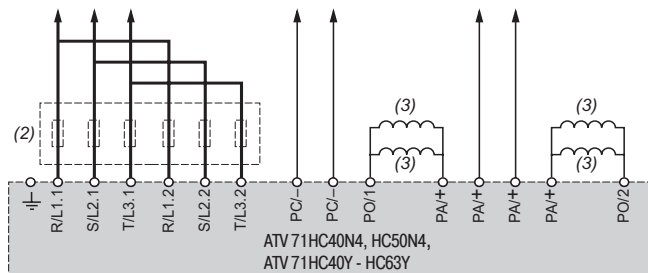
Примечание: все выводы расположены в нижней части преобразователя. Установите помехоподавляющие звенья на всех индуктивных цепях вблизи преобразователя или включенных в ту же сеть (реле, контакторы, электромагнитные клапаны, люминесцентные лампы и т.д.).

Комплектующие (все каталожные номера можно найти на сайте www.schneider-electric.ru).

Код	Наименование
A1	Преобразователь ATV 71, см. стр. 22-25
A2 (5)	Модуль безопасности Preventa XPS AT для контроля режима быстрой останковки и состояния концевых выключателей. Модуль безопасности может управлять защитной функцией блокировки ПЧ нескольких преобразователей частоты на одной машине, однако выдержка времени должна настраиваться на преобразователе, который управляет двигателем с наибольшим временем останковки. Кроме того, в этом случае в каждом ПЧ клемма PWR должна быть соединена со своей клеммой + 24 V через контакты безопасности модуля XPS ATE. Эти контакты являются независимыми для каждого преобразователя
F1	Предохранители
L1	Дроссель постоянного тока, см. стр. 155
Q1	Выключатель, см. варианты комплектации на стр. 242-249
S1	Аварийный кнопочный выключатель с двумя контактами
S2	Кнопка Пуск

- (1) Питание: --- или ~ 24, ~ 48, ~ 115, ~ 230 В.
- (2) Команда останковки на выбеге и активизации защитной функции блокировки ПЧ.
- (3) Сетевой дроссель (одно- или трехфазный) обязателен для преобразователей ATV 71HU40M3 - HU75M3 с однофазным питанием 200 - 240 В, 50/60 Гц и ATV 71HC11Y - HC63Y кроме случая использования специального 12-пульсного трансформатора, см. стр. 160.
- (4) S2: повторное включение модуля XPS AT при подаче питания или после экстренной останковки. Клавиша ESC может использоваться для ввода внешних условий пуска.
- (5) Для времени останковки больше 30 с по категории 1 используйте модуль безопасности Preventa XPS AV, обеспечивающий максимальную выдержку времени 300 с.
- (6) Дискретный выход может использоваться для индикации, что механизм находится в четком состоянии останковки.
- (7) Для преобразователей ATV 71HC40N4, подключенных к двигателю 400 кВт, ATV 71HC50N4 и ATV 71HC40Y - HC63Y, см. стр. 226.
- (8) Контакты реле неисправности для дистанционного контроля состояния преобразователя частоты.
- (9) Подключение общего вывода дискретных входов зависит от положения переключателя SW1, см. схемы на стр. 227.
- (10) Стандартный коаксиальный кабель типа RG174/U по MIL-C17 или KX3B по NF C 93-550, внешний диаметр 2,54 мм, максимальная длина 2 м. Заземление экрана кабеля обязательно.
- (11) Дискретные входы L1 и L2 должны быть назначены на задание направления вращения: L1 - вращение вперед и L2 - вращение назад.
- (12) Клемма PO отсутствует в преобразователях ATV 71HC11Y - HC63Y.
- (13) Дополнительный дроссель постоянного тока ATV 71H●●●M3, ATV 71HD11M3X - HD45M3X, ATV 71●075N4 - ●D75N4 и ATV 71P●●●N4Z. Он подключается вместо перемычки между выводами PO и PA+/. Для ПЧ ATV 71HD55M3X, HD75M3X, ATV 71HD90N4 - HC50N4 дроссель поставляется вместе с преобразователем и подключается Заказчиком.
- (14) Аналоговый вход, конфигурируемый с помощью ПО по току (0 - 20 мА) или по напряжению (0 - 10 В).

Подключение силового клеммника ATV 71 HC40N4, питающего двигатель 400 кВт, ATV 71 HC50N4, ATV 71 HC40Y - HC63Y



(1) Для подключения цепей управления см. стр. 222 - 225.

(2) Сетевой дроссель, см. стр. 160. Обязателен для ПЧ ATV 71 HC40Y - HC63Y. Заказывается отдельно.

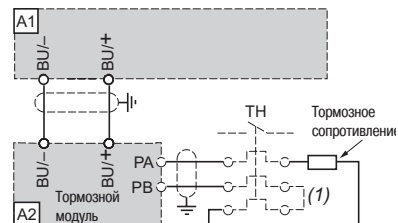
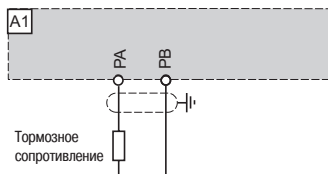
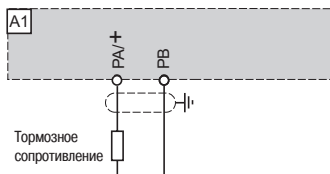
(3) Дроссель постоянного тока, поставляемый с преобразователем ATV 71 HC40N4, HC50N4. Не поставляется для ПЧ ATV 71 HC40Y - HC63Y.

Тормозные сопротивления VW3 A7 7●● или сопротивления для ПТО VW3 A7 8●●, тормозные модули VW3 A7 1●●

ATV 71H●●M3, ATV 71HD11M3X - HD45M3X,
ATV 71H075N4 - HD75N4,
ATV 71HU22Y - HD90Y,
ATV 71W●●N4, ATV 71P●●N4Z

ATV 71HD55M3X, HD75M3X,
ATV 71HD90N4 - HC16N4,
ATV 71HC11Y - HC16Y

ATV 71HC20N4 - HC50N4,
ATV 71HC20Y - HC63Y



Комплектующие

Код	Наименование
A1	Преобразователь ATV 71, см. стр. 22-25
A2	Тормозной модуль в случае применения тормозного сопротивления или сопротивления для ПТО с ATV 71HC20N4 - HC50N4 и ATV 71HC20Y - HC63Y. См. стр. 134 и 135
Тормозное сопротивление	См. стр. 136 и 138

(1) Возможность применения теплового реле, контакт которого должен быть включен в цепь управления.

Примеры рекомендуемых схем

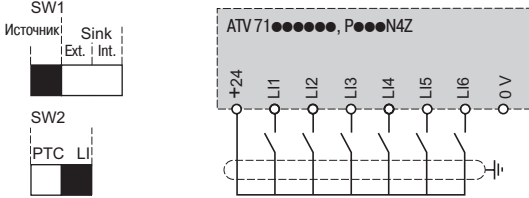
Дискретные входы

Переключатель SW1 позволяет согласовать дискретные входы (LI) с технологическими особенностями используемых логических контроллеров:

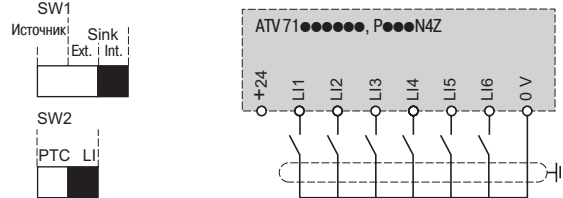
- переведите переключатель в положение Sink (заводская настройка) при использовании транзисторных (типа PNP) выходов контроллера;
- переведите переключатель в положение Sink Int или Sink Ext при использовании транзисторных (типа NPN) выходов контроллера.

Внутренний источник питания

Переключатель в положении Source

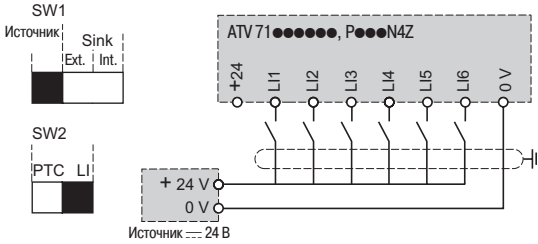


Переключатель в положении Sink Int

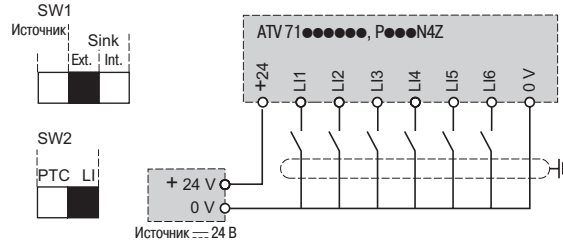


Внешний источник питания

Переключатель в положении Source



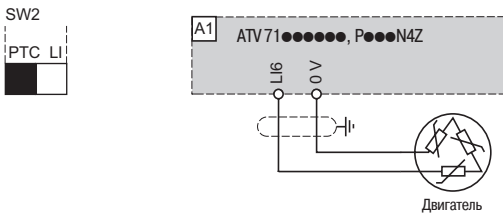
Переключатель в положении Sink Ext



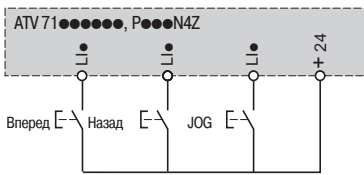
Вход для подключения термосопротивлений PTC

Переключатель SW2 позволяет использовать вход LI6 в качестве:

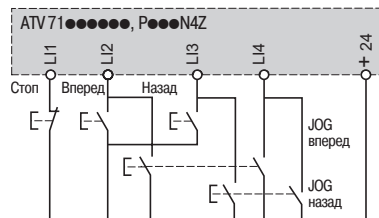
- дискретного входа, устанавливая переключатель SW2 в положение LI (заводская настройка);
- защиты двигателя с помощью термосопротивлений PTC, устанавливая переключатель SW2 в положение PTC.



Двухпроводное управление и пошаговая работа (JOG)

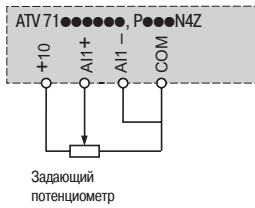


Трехпроводное управление и пошаговая работа (JOG)



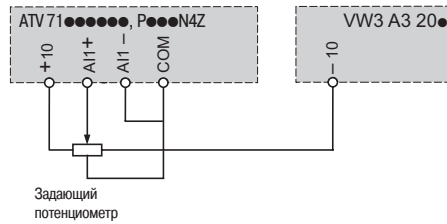
Примеры рекомендуемых схем (продолжение)

Однополярное задание скорости

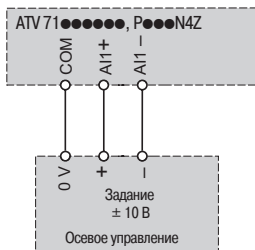


Двуполярное задание скорости

Необходима карта расширения VW3 A3 201 или VW3 A3 202

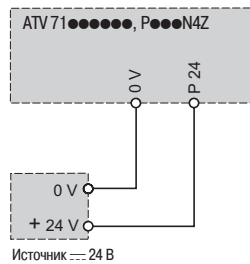


Задание скорости при осевом управлении



Раздельное питание цепей управления

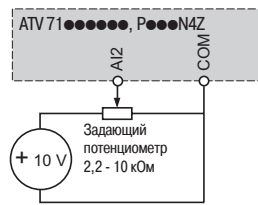
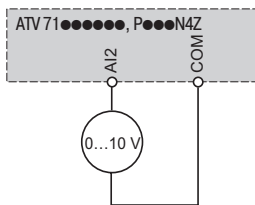
Карта контроля может питаться от внешнего источника ± 24 В



Аналоговый вход, сконфигурированный по напряжению

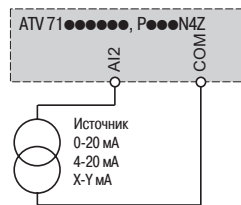
Внешнее питание 0 - 10 В

Внешнее питание +10 В



Аналоговый вход, сконфигурированный по току

0-20 мА, 4-20 мА, X-Y мА



Карты расширения входов-выходов VW3 A3 201 и VW3 A3 202

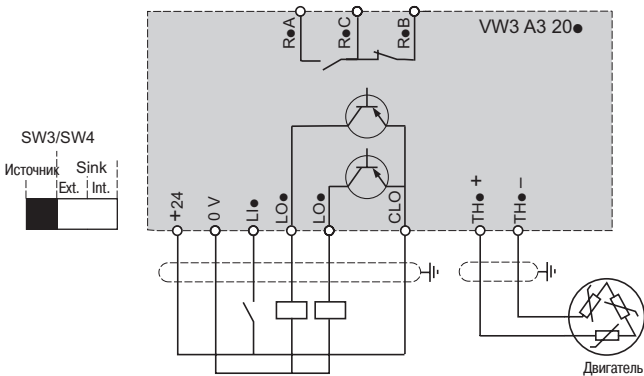
Дискретные входы и выходы

Переключатель SW3 или SW4 позволяет согласовать дискретные входы (LI) с выходами используемых логических контроллеров:

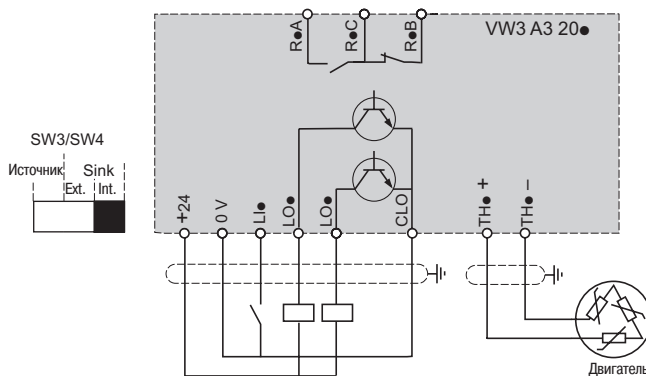
- переведите переключатель в положение Source (заводская настройка) при использовании транзисторных (типа PNP) выходов контроллера;
- переведите переключатель в положение Sink Int или Sink Ext при использовании транзисторных (типа NPN) выходов контроллера.

Внутренний источник питания

Переключатель в положении Source

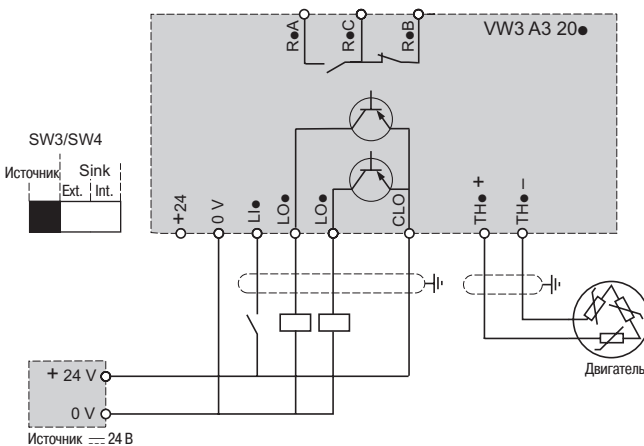


Переключатель в положении Sink Int

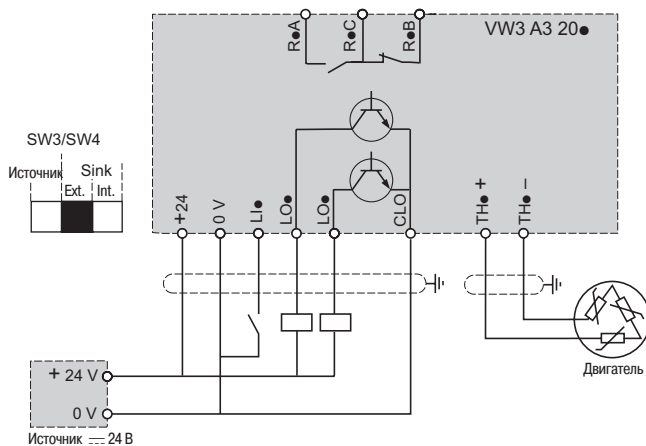


Внешний источник питания

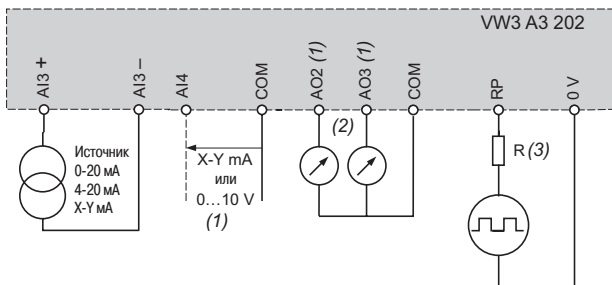
Переключатель в положении Source



Переключатель в положении Sink Ext



Аналоговые входы и выходы (только для карты VW3 A3 202)



(1) Аналоговый вход, конфигурируемый с помощью ПО по току (0 - 20 мА) или по напряжению (0 - 10 В).

(2) Аналоговые выходы, конфигурируемые с помощью ПО по току (0 - 20 мА) или по напряжению (± 10 В или 0 - 10 В); независимый выбор для каждого выхода с помощью переключателя.

R: добавьте сопротивление, если входное напряжение последовательности импульсов > 5 В.

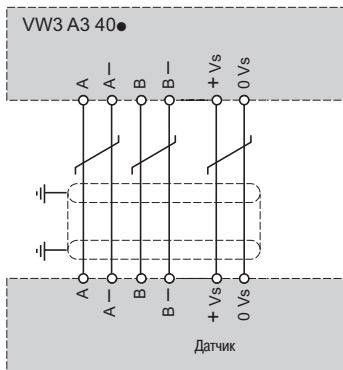
Рекомендуемые значения:

Входное напряжение В	Сопротивление Ом
12	510
15	910
24	1300

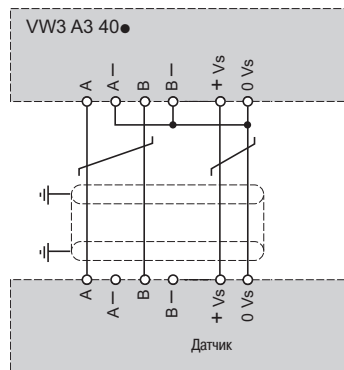
Интерфейсная карта датчика VW3 A3 401 - VW3 A3 411

Регулирование в замкнутой системе

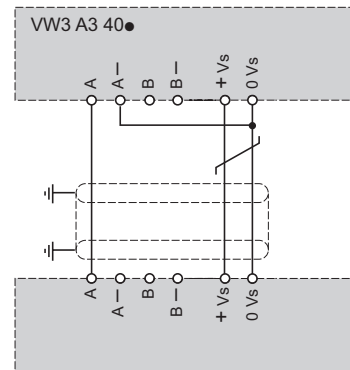
Подключение датчиков VW3 A3 401 - 407
Сигналы А, А, В, В



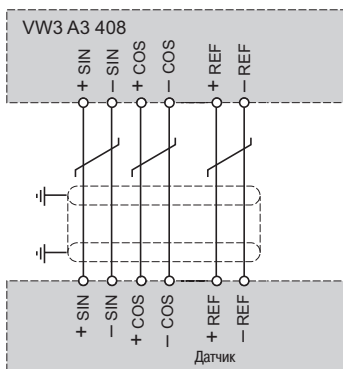
Подключение датчиков VW3 A3 403 - 407
Сигналы АВ



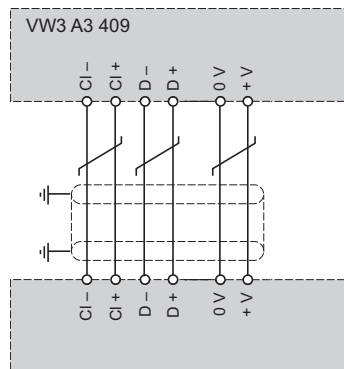
Подключение датчиков VW3 A3 403 - 407
Сигнал А



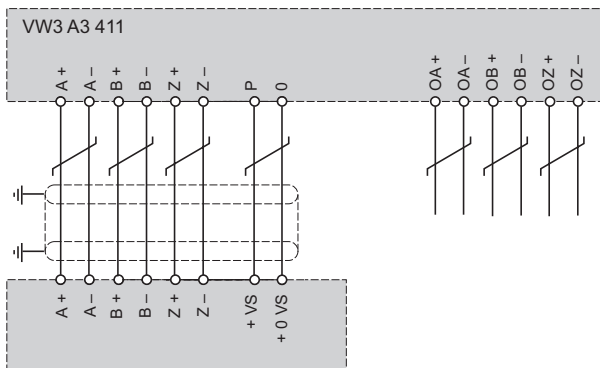
Подключение датчика VW3 A3 408
Сигналы Резольвера



Подключение датчика VW3 A3 409
Сигналы EnDat или SSI

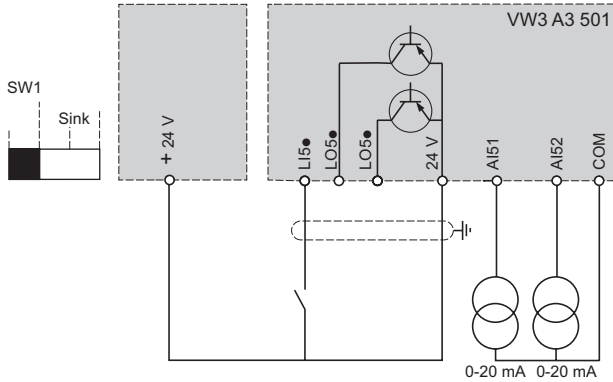


Подключение датчика VW3 A3 411
Сигналы AA/AABB / AABZZ

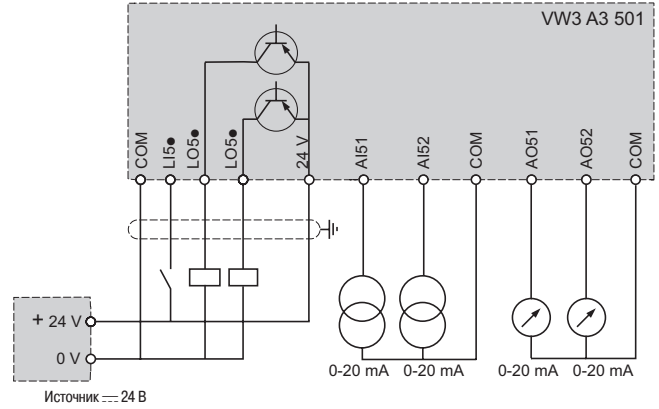


Программируемая карта встроенного контроллера VW3 A3 501

Карта питается от преобразователя (1)



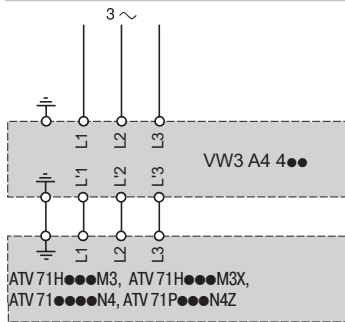
Карта питается от внешнего источника



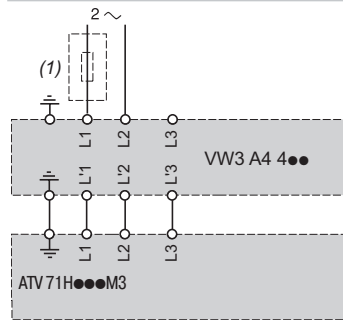
(1) Только для тока нагрузки < 200 мА, в другом случае используйте внешнее питание.

Дополнительные входные фильтры ЭМС VW3 VW3 A4 4●●

Трёхфазное питание, трёхфазный фильтр



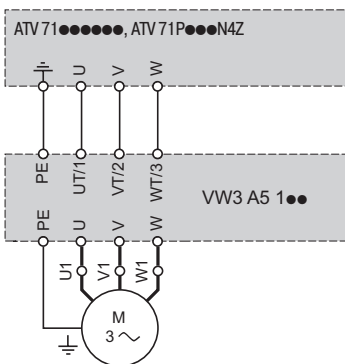
Однофазное питание, трёхфазный фильтр



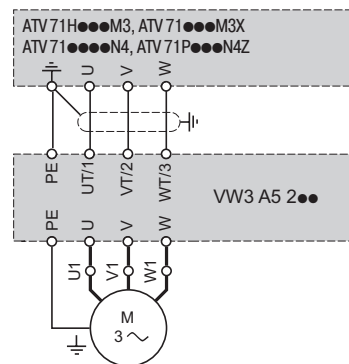
(1) Сетевой дроссель обязателен для ПЧ ATV 71HU40M3 - HU75M3, см. стр. 160

Выходные фильтры

Дроссели двигателя VW3 A5 1●●



Синусные фильтры VW3 A5 2●●



Пассивные фильтры W3 A4 6●●

Схема с одним пассивным фильтром для преобразователей ATV 71H075N4 - HD90N4 и ATV 71P●●N4Z

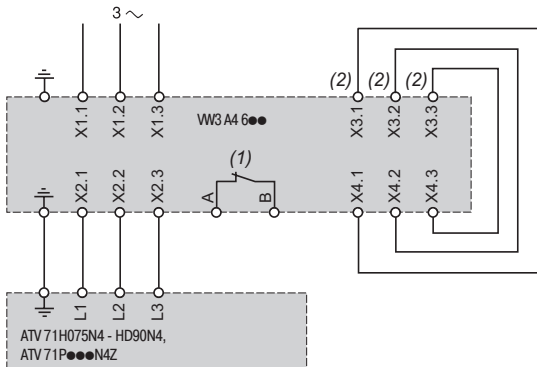


Схема с одним пассивным фильтром для преобразователей ATV 71HC11N4 - HC50N4

Подключение после сетевого контактора

Подключение до сетевого контактора

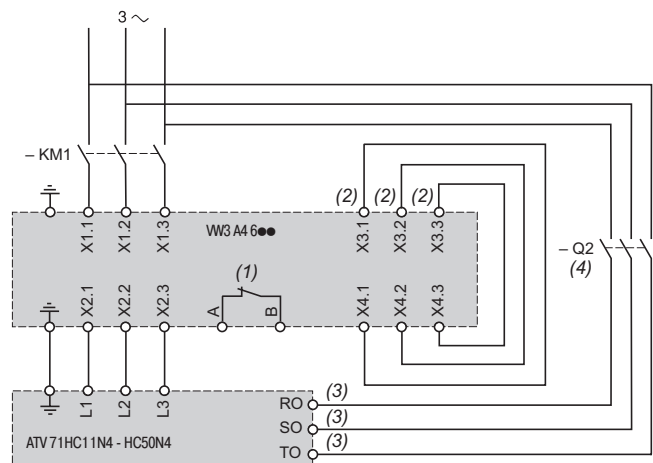
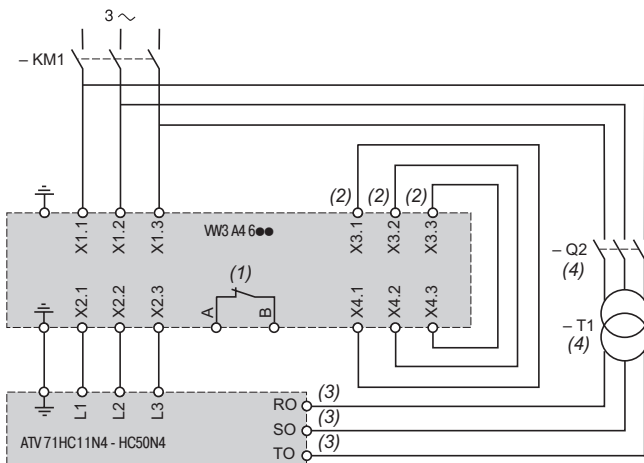
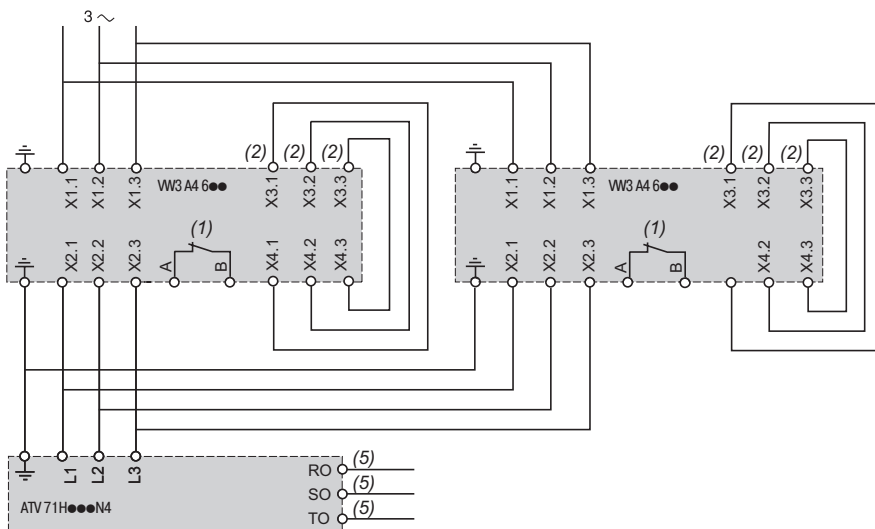


Схема с двумя пассивными фильтрами для преобразователей ATV 71H075N4 - HD90N4



(1) Контакт, сигнализирующий о тепловом состоянии пассивного фильтра, должен включаться в схему безопасности установки.

(2) Поставляется смонтированным.

(3) Внешний источник питания вентилятора.

(4) Q2: магнитотепловой выключатель двигателя GV2 RT10. T1: трансформатор 400/400 В или 460/460 В.

(5) Для преобразователей ATV 71HC11N4 - HC50N4 внешний источник питания вентилятора обязателен, см. схему, приведенную выше, с пассивным фильтром.

Пассивные фильтры WW3 A4 6●● (продолжение)

Схема с тремя пассивными фильтрами для преобразователей ATV 71H075N4 - HD90N4

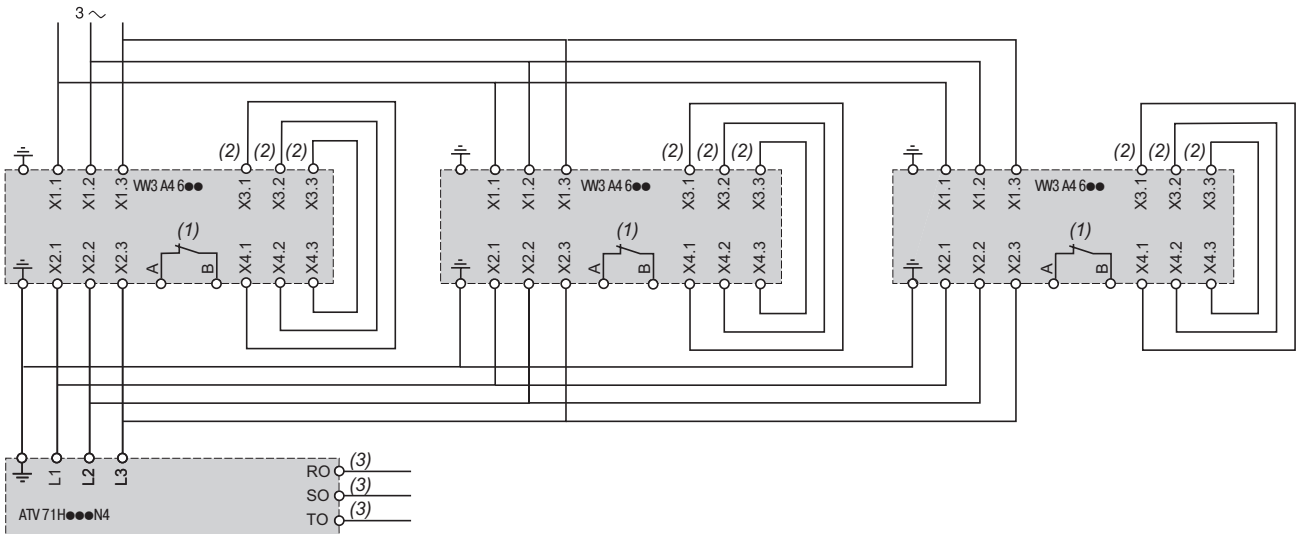
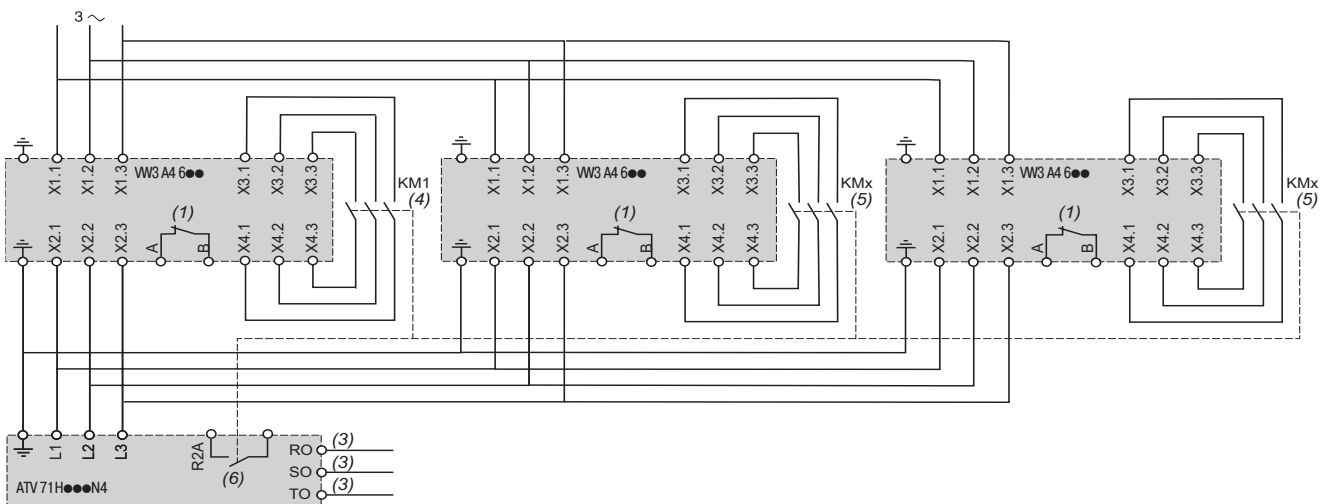


Схема управления фильтром с помощью преобразователя в зависимости от нагрузки



(1) Контакт, сигнализирующий о тепловом состоянии пассивного фильтра, должен включаться в схему безопасности установки.

(2) Поставляется смонтированным.

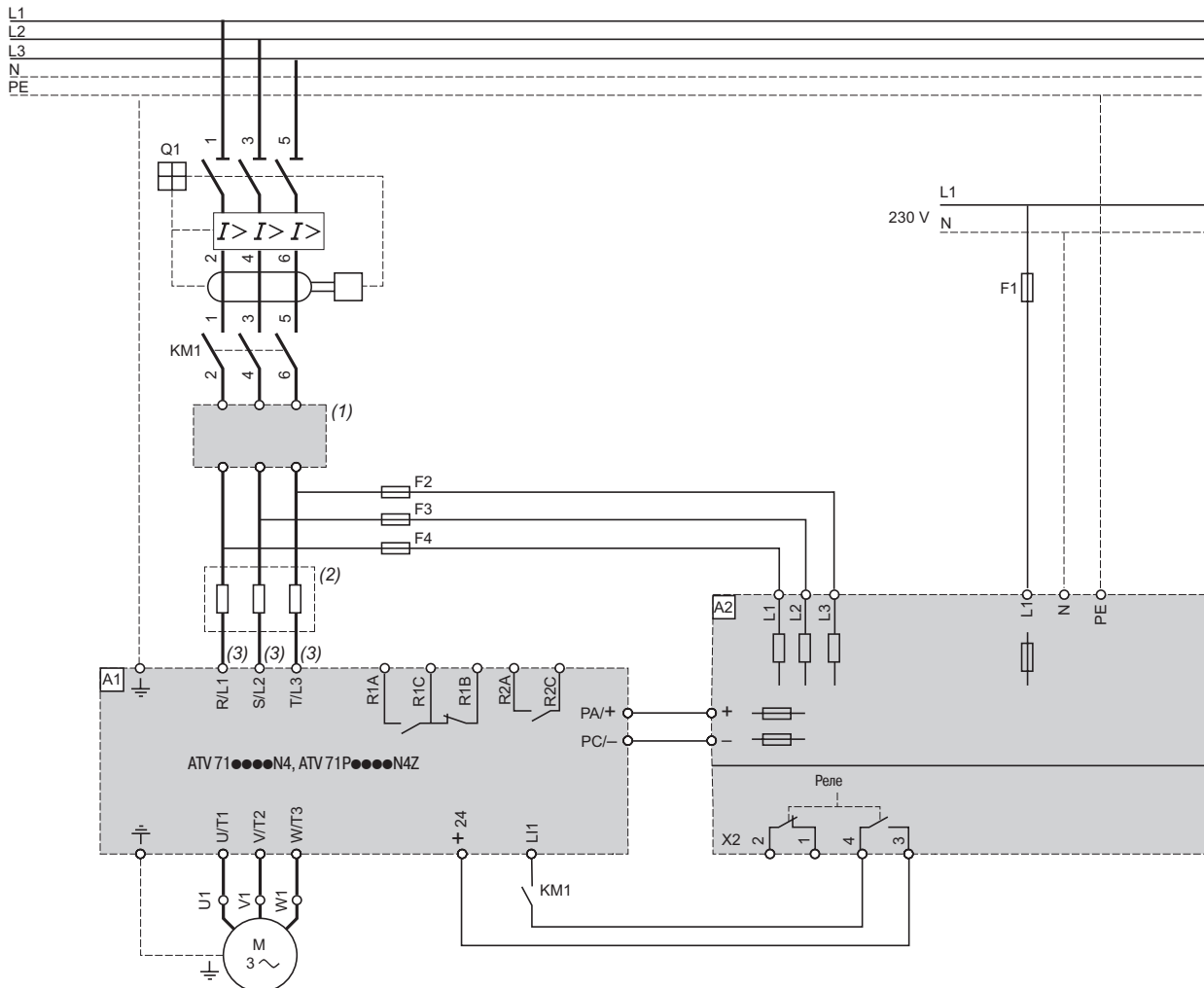
(3) Для преобразователей ATV 71HC11N4 - HC50N4 внешний источник питания вентилятора обязателен, см. схему, приведенную выше, с пассивным фильтром.

(4) KM1: контактор категории AC1, рассчитанный на 50% номинального тока преобразователя (In).

(5) KMx: тип и выбор контактора аналогичен KM1. Может оказаться необходимым промежуточное реле для управления контакторами KMx.

(6) Релейный выход R2A должен назначаться на параметр Уставка тока достигнутого (CtA).

Модуль рекуперации



Комплектующие (все каталожные номера можно найти на сайте www.schneider electric.ru).

Код	Наименование
A1	Преобразователь ATV 71, см. стр. 23 и 24
A2	Модуль рекуперации, см. стр. 149
F1	Предохранители 2 А, ~ 230 В
F2 - F4	Для выбора предохранителей пользуйтесь таблицей с каталожными номерами на стр. 149
Q1	Выключатель DDR 300 мА. Он обеспечивает защиту от неисправности изоляции относительно земли, типоразмер: см. стр. 244 - 247

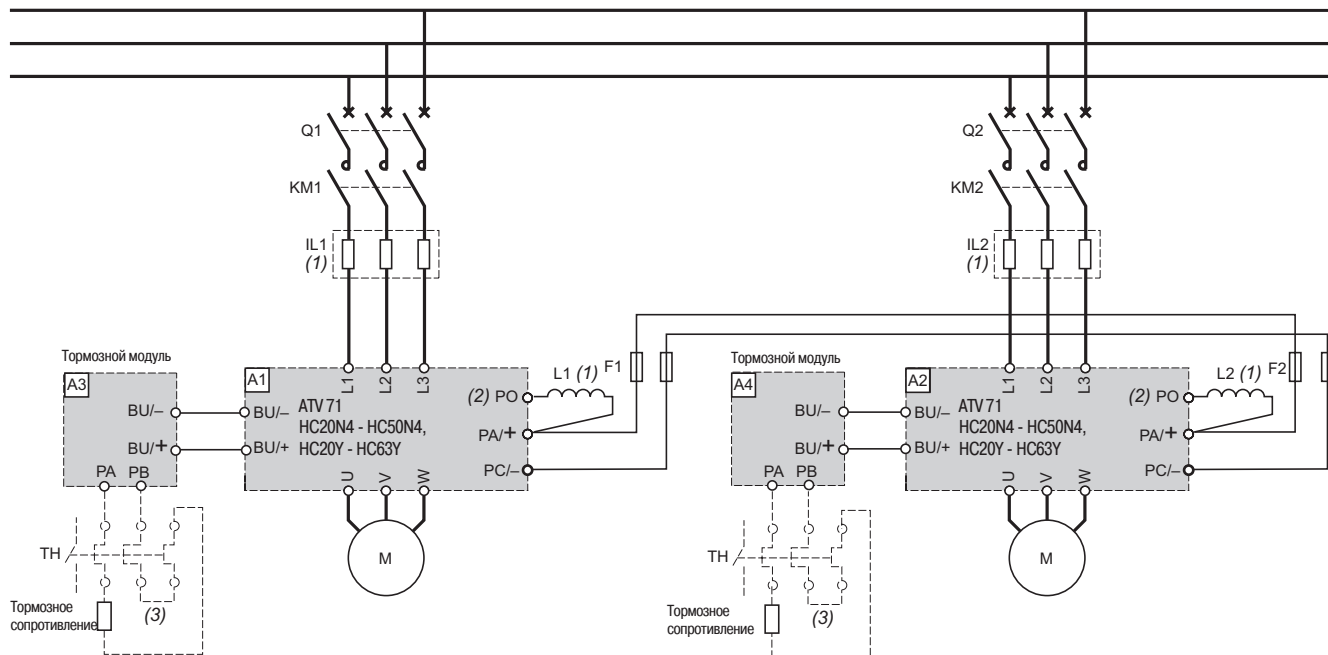
(1) Дополнительный входной фильтр ЭМС по выбору, см. стр. 160.

(2) Рекомендуемый сетевой дроссель, см. стр. 168.

(3) Для преобразователей ATV 71HC40N4, подключенных к двигателю 400 кВт и ATV 71HC50N4, см. стр. 226.

Преобразователи с тормозными модулями, подключенные к общему звену постоянного тока

ATV 71 HC20N4 - HC50N4, ATV 71 HC20Y - HC63Y



Код	Наименование
A1, A2	Преобразователи ATV 71, см. стр. 23 - 25.
A3, A4	Тормозные модули, см. стр. 134 и 135.
F1, F2, F3	Быстродействующие предохранители (UR), см. стр. 239. Предохранители защищают цепи звена постоянного тока в случае короткого замыкания преобразователя.
IL1, IL2 (1)	Сетевые дроссели обязательны для преобразователей ATV 71HC20Y - HC63Y, заказываются отдельно, см. стр. 160.
KM1, KM2	Сетевой контактор. Типоразмер: см. стр. 244 и 249
L1, L2 (1)	Дроссели постоянного тока обязательны для преобразователей ATV 71HC20N4 - HC63N4, поставляются с преобразователями. Не используются для ПЧ ATV 71HC20Y - HC63Y, для которых необходимо применять сетевые дроссели (IL●)
Q1, Q2	Выключатели. Типоразмер: см. стр. 244 и 249

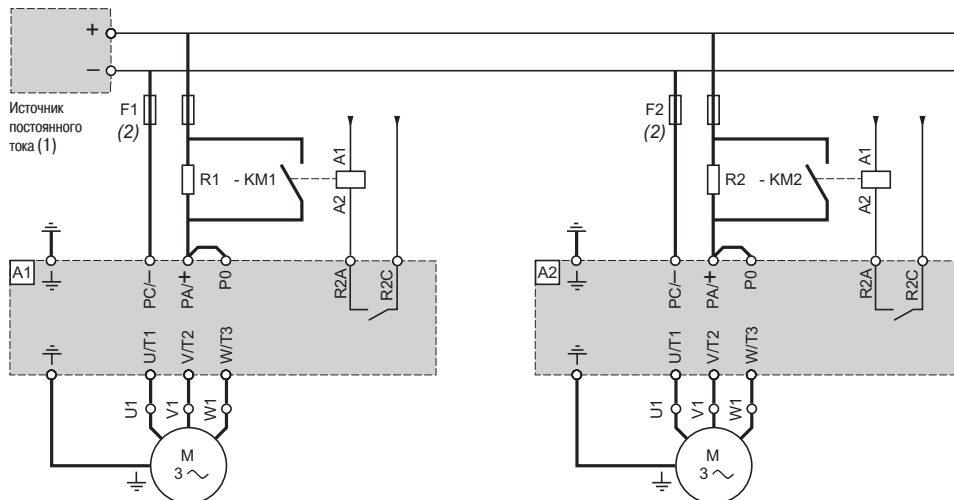
(1) Использование сетевых дросселей и дросселей звена постоянного тока зависит от типа преобразователя, см. вышеприведенную таблицу.

(2) Клемма PO отсутствует в преобразователях ATV 71HC20Y - HC63Y.

(3) Возможно применение термореле, контакт которого должен включаться в цепь управления.

Преобразователь с питанием от внешнего звена постоянного тока

ATV 71 HD18M3X - HD45M3X, ATV 71 D22N4 - D75N4, ATV 71 O22Y - HD90Y



Для преобразователей A1, A2	Сопротивления нагрузки R1, R2		Контакты (3) KM1, KM2
	Значение	№ по каталогу	
	Ом		
ATV 71 HD18M3X	5	VW3 A7 707	LC1 D32●●
ATV 71 HD22M3X	5	VW3 A7 707	LC1 D40●●
ATV 71 HD30M3X	5	VW3 A7 707	LC1 D65●●
ATV 71 HD37M3X	5	VW3 A7 707	LC1 D80●●
ATV 71 HD45M3X	5	VW3 A7 707	LC1 D80●●
ATV 71 HD22N4, WD22N4	5	VW3 A7 707	LC1 D25●●
ATV 71 HD30N4, WD30N4	5	VW3 A7 707	LC1 D32●●
ATV 71 HD37N4, WD37N4	5	VW3 A7 707	LC1 D38●●
ATV 71 HD45N4, WD45N4	5	VW3 A7 707	LC1 D40●●
ATV 71 HD55N4, WD55N4	5	VW3 A7 707	LC1 D50●●
ATV 71 HD75N4, WD75N4	5	VW3 A7 707	LC1 D80●●
ATV 71 HU22Y	8	VW3 A7 706	LC1 D09●●
ATV 71 HU30Y	8	VW3 A7 706	LC1 D09●●
ATV 71 HU40Y	8	VW3 A7 706	LC1 D12●●
ATV 71 HU55Y	8	VW3 A7 706	LC1 D12●●
ATV 71 HU75Y	8	VW3 A7 706	LC1 D18●●
ATV 71 HD11Y	8	VW3 A7 706	LC1 D18●●
ATV 71 HD15Y	8	VW3 A7 706	LC1 D25●●
ATV 71 HD18Y	8	VW3 A7 706	LC1 D32●●
ATV 71 HD22Y	8	VW3 A7 706	LC1 D32●●
ATV 71 HD30Y	8	VW3 A7 706	LC1 D40●●
ATV 71 HD37Y	8	VW3 A7 706	LC1 D40●●
ATV 71 HD45Y	8	VW3 A7 706	LC1 D65●●
ATV 71 HD55Y	8	VW3 A7 706	LC1 D65●●
ATV 71 HD75Y	8	VW3 A7 706	LC1 D80●●
ATV 71 HD90Y	8	VW3 A7 706	LC1 D80●●

(1) Источник постоянного тока не поставляется.

(2) Быстродействующие предохранители (UR), см. стр. 151. Назначением предохранителей является защита цепей звена постоянного тока от короткого замыкания преобразователя.

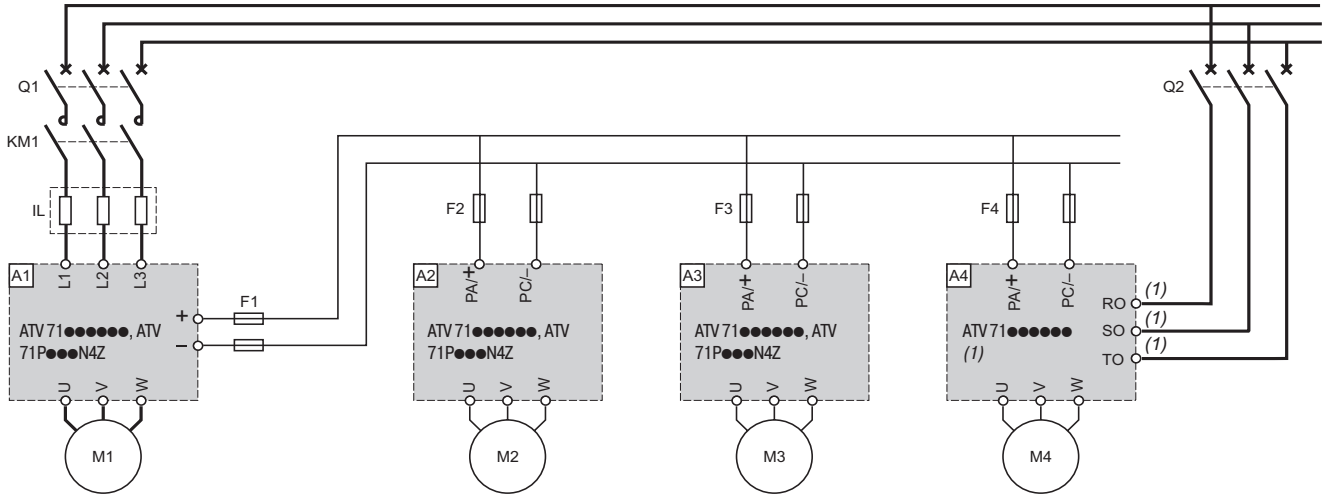
(3) Каталожные номера можно найти на сайте www.schneider electric.ru.

Внимание: преобразователи ATV 71 HD11M3X, HD15M3X, ATV 71 D075N4 - D18N4 и ATV 71 P00N4Z имеют цепь предварительной зарядки конденсаторов.

Она позволяет подключать ПЧ к источнику постоянного тока без внешней цепи предварительной зарядки.

Схемы параллельного подключения нескольких преобразователей к звену постоянного тока

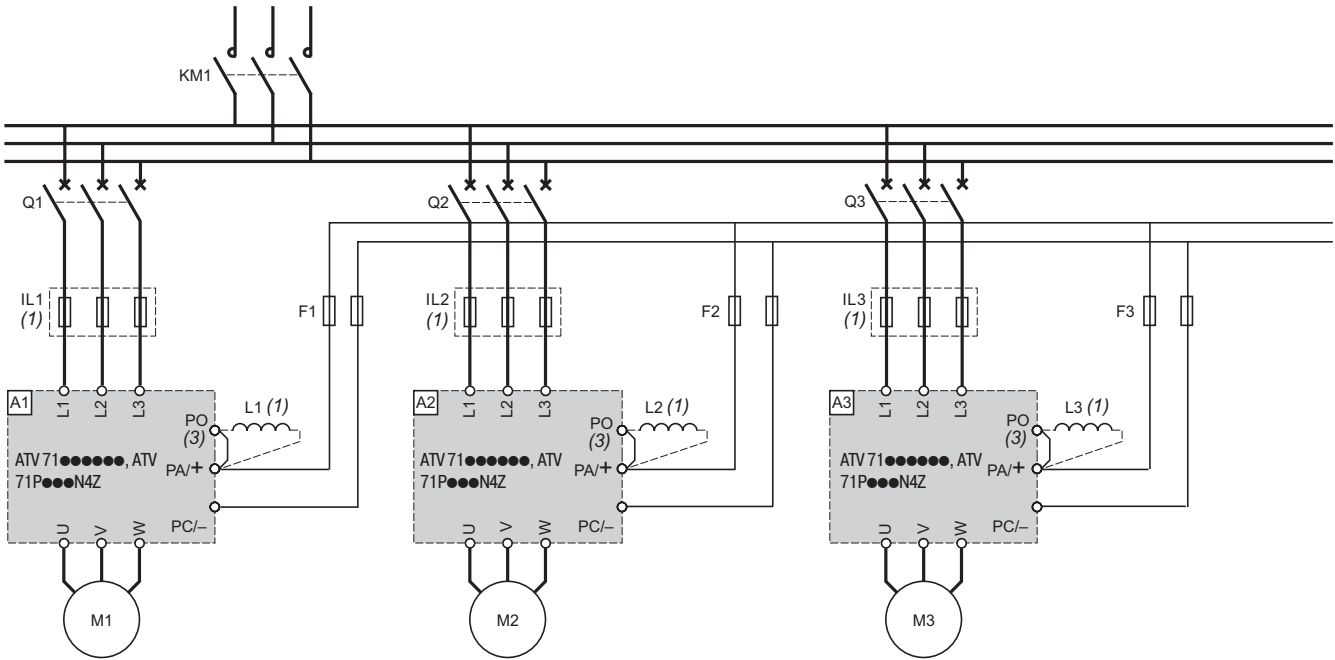
Преобразователи различных типоразмеров



Код	Наименование
A1	Преобразователь ATV 71, см. стр. 22-25. Мощность преобразователя равна сумме мощностей двигателей M1 + M2 + M3 + M4 + -
A2, A3, A4	Преобразователи ATV 71, питаемые от звена постоянного тока. Защита должна осуществляться с помощью быстродействующих предохранителей. Контактры в звене постоянного тока нежелательны, т.к. их коммутация может привести к сгоранию предохранителей из-за повышенного зарядного тока
F1	Быстродействующие предохранители, см. стр. 151. Преобразователь A1 питается от сети переменного тока и подключен через звено постоянного тока. Предохранители защищают выпрямительный мост при коротком замыкании во внешней цепи постоянного тока
F2, F3, F4	Быстродействующие предохранители, см. стр. 151. Преобразователи A2, A3 и A4 питаются от звена постоянного тока без подключения к сетевому питанию. Предохранители защищают цепи звена постоянного тока в случае короткого замыкания преобразователя
IL	Сетевые дроссели обязательны для преобразователей ATV 71HC20Y - HC63Y, заказываются отдельно, см. стр. 160
KM1	Сетевой контактор. Типоразмер: см. стр. 244 и 249
Q1	Выключатели. Типоразмер: см. стр. 244 и 249

(1) Для ПЧ ATV 71HD55M3X, HD75M3X и ATV 71HD90N4 - HC50N4 необходимо предусмотреть питание для вентиляторов.

Схемы параллельного подключения нескольких преобразователей к звену постоянного тока (продолжение)
Преобразователи одинаковых типоразмеров



Код	Наименование
A1, A2, A3	Преобразователи ATV 71, см. стр. 22-25. Преобразователи, подключенные параллельно, не должны отличаться по мощности больше, чем на один типоразмер
F1, F2, F3	Быстродействующие предохранители, см. стр. 151. Преобразователи A2, A3 и A4 питаются от звена постоянного тока без подключения к сетевому питанию. Предохранители защищают цепи звена постоянного тока в случае короткого замыкания преобразователя
IL1, IL2, IL3 (1)	Сетевые дроссели обязательны для преобразователей ATV 71HC20Y - HC63Y, заказываются отдельно, см. стр. 160
KM1	При использовании общего сетевого контактора нагрузочные цепи всех преобразователей Altivar 71 работают параллельно и, вследствие этого, не могут быть перегружены
L1, L2, L3 (1)	Дроссели постоянного тока обязательны для преобразователей ATV 71H●●●M3, ATV 71H●●●M3X, ATV 71●●●N4 и ATV 71P●●●N4Z, заказываются отдельно (см. стр. 155), кроме ПЧ ATV 71HD55M3X, HD75M3X и ATV 71HD90N4 - HC50N4, которые поставляются с дросселями постоянного тока. Не используются для ПЧ ATV 71HC20Y - HC63Y, для которых необходимо применять сетевые дроссели (IL●)
Q1, Q2, Q3	Сетевые автоматические выключатели для защиты преобразователей от перегрузок. Используйте размыкающие контакты, воздействующие на дискретный вход «внешняя неисправность» или на сетевой контактор. Сетевой контактор задействуется только после того, когда все три автомата включены, в противном случае возможен выход из строя преобразователей

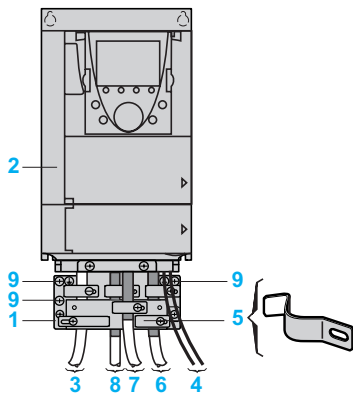
(1) Использование сетевых дросселей и дросселей звена постоянного тока зависит от типа преобразователя, см. вышеприведенную таблицу.
(2) Клемма PO отсутствует в ПЧ ATV 71HC11Y - HC63Y.

Типоразмеры предохранителей звена постоянного тока (F1, F2, F3) в зависимости от типа преобразователя

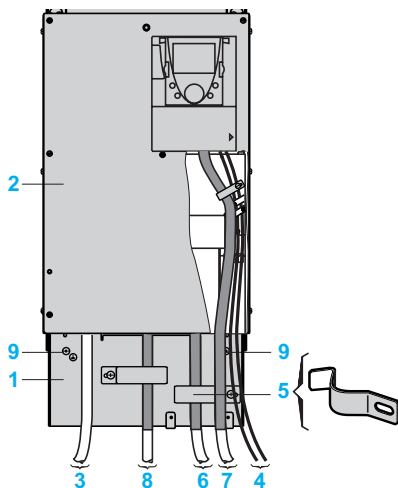
Для преобразователей	Быстродействующие предохранители (1)
	A
ATV 71 H037M3 - HU15M3	25
ATV 71 HU22M3 - HU40M3	50
ATV 71 HU55M3, HU75M3	100
ATV 71 HD11M3X - HD18M3X	160
ATV 71 HD22M3X, HD30M3X	250
ATV 71 HD37M3X, HD45M3X	350
ATV 71 HD55M3X	500
ATV 71 HD75M3X	630
ATV 71 H075N4 - HU22N4	25
ATV 71 W075N4 - WU22N4	
ATV 71 P075N4Z - PU22N4Z	
ATV 71 HU30N4, HU40N4	50
ATV 71 WU30N4, WU40N4	
ATV 71 PU30N4Z, PU40N4Z	
ATV 71 HU55N4 - HD11N4	80
ATV 71 WU55N4 - WD11N4	
ATV 71 PU55N4Z, PU75N4Z	
ATV 71 HD15N4 - HD22N4	100
ATV 71 WD15N4 - WD22N4	
ATV 71 HD30N4, HD37N4	160
ATV 71 WD30N4, WD37N4	
ATV 71 HD45N4	200
ATV 71 WD45N4	
ATV 71 HD55N4	250
ATV 71 WD55N4	
ATV 71 HD75N4	350
ATV 71 WD75N4	
ATV 71 HD90N4	315
ATV 71 HC11N4, HC13N4	400
ATV 71 HC16N4	500
ATV 71 HC20N4	630
ATV 71 HC25N4, HC28N4	800
ATV 71 HC31N4	1000
ATV 71 HC40N4, HC50N4	1250
ATV 71 HU22Y - HU55Y	25
ATV 71 HU75Y - HD15Y	40
ATV 71 HD18Y - HD30Y	63
ATV 71 HD37Y - HD55Y	125
ATV 71 HD75Y, HD90Y	200
ATV 71 HC11Y	250
ATV 71 HC13Y	315
ATV 71 HC16Y	350
ATV 71 HC20Y	450
ATV 71 HC25Y	630
ATV 71 HC31Y	800
ATV 71 HC40Y	900
ATV 71 HC50Y	1250
ATV 71 HC63Y	1500

(1) Номинальное напряжение предохранителей:

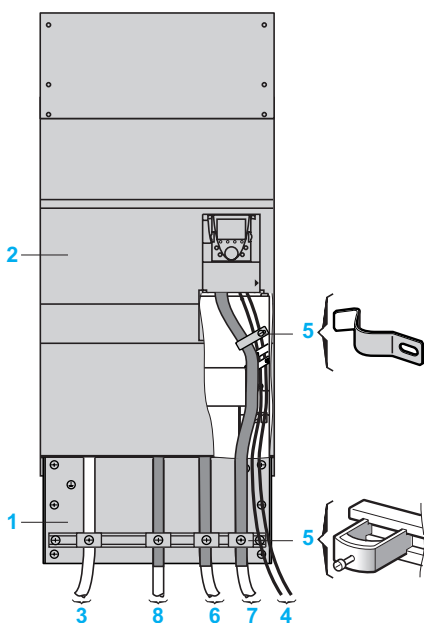
Сетевое питание	Номинальное напряжение предохранителей
~ В	В
230, 400	690
440, 460, 480	800
500, 600, 690	1000



ATV 71H●●●M3, ATV 71HD11M3X, HD15M3X,
ATV 71H075N4 - HD18N4, ATV 71P075N4Z - PD11N4Z



ATV 71HD18M3X - HD45M3X, ATV 71HD22N4 - HD75N4
ATV 71HU22Y - HD90Y



ATV 71HD55M3X, HD75M3X, ATV 71HD90N4 - HC50N4
ATV 71HC11Y - HC63Y

Подключение в соответствии с нормами ЭМС

Принцип

- Заземление между ПЧ, двигателем и экранирующей оболочкой кабеля должно иметь высокочастотную эквипотенциальность.
- Используйте экранированные кабели, заземленные по всему диаметру с обоих концов, для подключения двигателя, тормозного сопротивления и цепей управления. Экранирование может быть выполнено на части кабеля с помощью металлических труб или каналов при условии отсутствия разрыва экранирования по всей длине экранируемого участка.
- Сетевой кабель питания должен располагаться как можно дальше от кабеля двигателя.

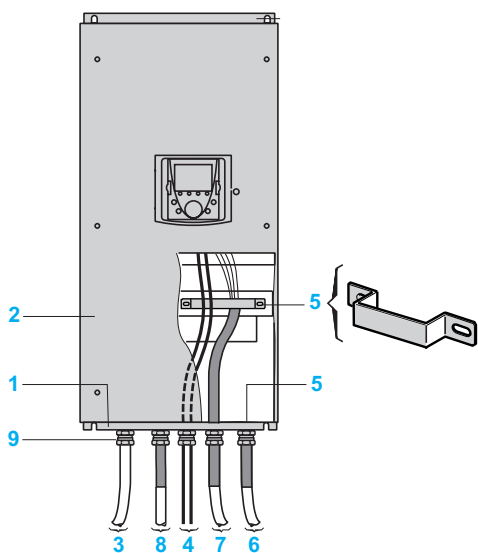
Схема установки для преобразователей ATV 71H●●●M3, ATV 71H●●●M3X, ATV 71H●●●N4, ATV 71H●●●Y и ATV 71P●●●N4Z

- 1 Металлическая пластина (1), монтируемая на преобразователе (плоскость заземления)
- 2 Преобразователь Altivar 71 UL типа 1/IP 20
- 3 Неэкранированные провода питания
- 4 Неэкранированные провода для выходных контактов реле неисправности
- 5 Экранирующая оболочка кабелей **6, 7 и 8** крепится и заземляется как можно ближе к преобразователю:
 - необходимо зачистить оболочку;
 - необходимо подобрать хомуты из нержавеющей стали нужного размера для крепления зачищенных участков экранирующей оболочки к монтажной плате **1**.
 Экранирующая оболочка должна быть прикреплена к металлической плате достаточно плотно, чтобы обеспечить надежный контакт
- 6 Экранированный кабель для подключения двигателя
- 7 Экранированный кабель для сигналов управления и контроля (в тех случаях, когда требуется несколько проводников, должны использоваться провода сечением 0,5 мм²)
- 8 Экранированный кабель для подключения тормозного сопротивления
Экранирующая оболочка кабелей **6, 7 и 8** должна быть заземлена с обоих концов. Экранирование не должно иметь разрывов. Промежуточные клеммники должны находиться в экранированных металлических коробках, отвечающих требованиям ЭМС
- 9 Винт для заземления

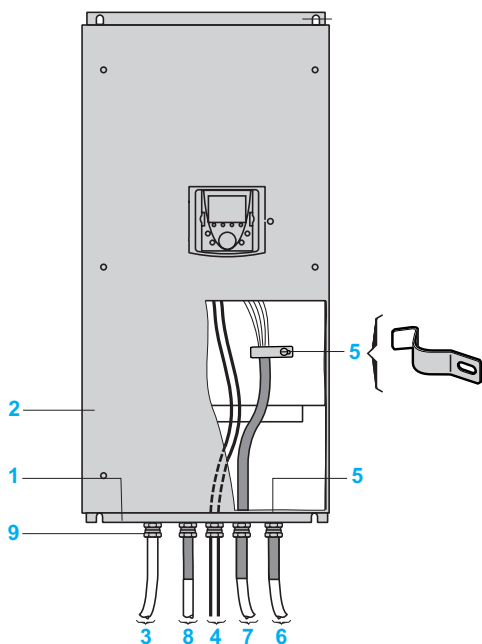
Примечание: эквипотенциальное высокочастотное заземление масс между фильтром, преобразователем частоты, двигателем и экранирующей оболочкой кабелей не снимает необходимости подключения защитных заземляющих проводников PE (желто-зеленых) к соответствующим зажимам на каждом из устройств.

Если используется дополнительный входной фильтр, он должен быть установлен под ПЧ и подсоединен к сети неэкранированным кабелем. Подсоединение **3** осуществляется кабелем фильтра.

(1) Пластина поставляется для преобразователей ATV 71H●●●M3, ATV 71HD11M3X - HD45M3X, ATV 71H075N4 - HD75N4, ATV 71HU22Y - HD90Y и ATV 71P075N4Z - PD11N4Z.
Для преобразователей ATV 71HD55M3X, HD75M3X и ATV 71HD90N4 - HC28N4 и ATV 71HC11Y - HC31Y пластина поставляется с установочным комплектом для соответствия UL типа 1 или IP 31.
Для преобразователей ATV 71HC31N4 - HC50N4 и ATV 71HC11Y - HC31Y пластина поставляется с установочным комплектом для соответствия IP 31.
Для преобразователей ATV 71P075N4Z - PU75N4Z пластина поставляется с установочным комплектом для соответствия UL типа 1 или IP 21.
Эти комплекты заказываются отдельно, см. стр. 32 и 33.



ATV 71W075N4 - WD22N4



ATV 71WD30N4 - WD75N4

Подключение в соответствии с нормами ЭМС (продолжение)

Схема установки для преобразователей ATV 71W●●●N4

- 1 Металлическая пластина, монтируемая на преобразователе (плоскость заземления)
- 2 Преобразователь Altivar 71 UL типа 12/IP 54
- 3 Неэкранированные провода питания
- 4 Неэкранированные провода для выходных контактов реле неисправности
- 5 Экранирующая оболочка кабелей **6, 7 и 8** крепится и заземляется как можно ближе к преобразователю:
 - необходимо зачистить оболочку;
 - необходимо вставить экранированные кабели в кабельные уплотнители **9**, обеспечив контакт по всему диаметру;
 - необходимо засунуть экран и зажать его между кольцом и корпусом уплотнителя.
 В зависимости от типоразмера ПЧ заземление экрана кабеля **7** осуществляется с помощью уплотнителя **9**, хомута **5** или фиксирующей скобы **5**
- 6 Экранированный кабель для подключения двигателя
- 7 Экранированный кабель для сигналов управления и контроля (в тех случаях, когда требуется несколько проводников, должны использоваться провода сечением 0,5 мм²)
 - Экранирующая оболочка должна быть прикреплена к металлической плате достаточно плотно, чтобы обеспечить надежный контакт
- 8 Экранированный кабель для подключения тормозного сопротивления
 - Экранирующая оболочка кабелей **6, 7 и 8** должна быть заземлена с обоих концов. Экранирование не должно иметь разрывов. Промежуточные клеммники должны находиться в экранированных металлических коробках, отвечающих требованиям ЭМС
- 9 Кабельные уплотнители (не поставляемые с ПЧ) для кабелей **6, 7 и 8**
Стандартные кабельные уплотнители (не поставляемые с ПЧ) для кабелей **3 и 4**

Примечание: эквипотенциальное высокочастотное заземление масс между фильтром, преобразователем частоты, двигателем и экранирующей оболочкой кабелей не снимает необходимости подключения защитных заземляющих проводников РЕ (желто-зеленых) к соответствующим зажимам на каждом из устройств.

Если используется дополнительный входной фильтр, он должен быть установлен под ПЧ и подсоединен к сети неэкранированным кабелем. Подсоединение **3** осуществляется кабелем фильтра.

Преобразователи частоты

Altivar 71

Комплект оборудования для управления двигателем

Напряжение питания 200 - 240 В



GV2 L20
+
LC1 D25●●
+
ATV 71HU22M3

Применение

Предлагаемая комплектация, состоящая из автоматического выключателя, контактора и преобразователя частоты, обеспечивает эксплуатационную надежность установки при оптимальной безопасности. Выбранный тип координации между автоматическим выключателем и контактором позволяет уменьшить расходы на обслуживание при аварии благодаря уменьшению времени, необходимого для принятия мер, и затрат на замену оборудования. Предлагаемые комплектации обеспечивают координацию типа 1 или 2 в зависимости от типоразмера ПЧ.

Координация типа 2: в случае короткого замыкания никакого повреждения и разрегулирования не допускается. Пусковое оборудование должно быть работоспособным после устранения к.з. Отключение от источника питания после аварии должно сохраняться. Спайка контактов сетевого контактора допускается при условии, что их можно будет легко разъединить.

Координация типа 1: гальваническая развязка, обеспечиваемая выключателем, должна сохраняться и все элементы, кроме контактора, должны оставаться работоспособными.

Преобразователь обеспечивает управление двигателем, защиту от к.з. между ПЧ и двигателем и защиту кабеля двигателя от перегрузки. Защита от перегрузки обеспечивается преобразователем с помощью функции тепловой защиты двигателя. Если она отключена, необходимо предусмотреть внешнюю тепловую защиту. Перед повторной подачей напряжения необходимо устранить причину, вызвавшую отключение установки.

Комплект оборудования для преобразователей UL типа 1/IP 20

Двигатель Мощность (1)	Преобразователь № по каталогу	Автоматический выключатель		Сетевой контактор № по каталогу (3) (4)
		№ по каталогу (2)	Ном. ток Im	
кВт	л.с.		A	A
Однофазное напряжение питания 200 - 240 В, 50/60 Гц. Координация типа 2				
0,37	0,5	ATV 71 H075M3	GV2 L10	6,3 – LC1 D18●●
0,75	1	ATV 71 HU15M3	GV2 L14	10 – LC1 D18●●
1,5	2	ATV 71 HU22M3	GV2 L20	18 – LC1 D25●●
2,2	3	ATV 71 HU30M3	GV2 L22	25 – LC1 D25●●
3	–	ATV 71 HU40M3 (5)	GV2 L22	25 – LC1 D25●●
4	5	ATV 71 HU55M3 (5)	GV3 L40	40 – LC1 D40A●●
5,5	7,5	ATV 71 HU75M3 (5)	GV3 L50	50 – LC1 D50A●●

(1) Мощности стандартных 4-полосных двигателей 230 В, 50/60 Гц. Величины, выраженные в л.с., соответствуют стандарту NEC.

(2) Отключающая способность в соответствии с МЭК 60947-2:

Автоматический выключатель	Icu (кА) при 240 В
GV2 L	50
GV3 L	100

(3) Состав контакторов:

LC1 D18 - LC1 D50: трехполюсный + дополнительные контакты (1 НО + 1 НЗ).

(4) Замените ●● на код напряжения цепи управления, приведенный ниже:

	В ~	24	48	110	220	230	240
LC1 D	50 Гц	B5	E5	F5	M5	P5	U5
	60 Гц	B6	E6	F6	M6	–	U6
	50/60 Гц	B7	E7	F7	M7	P7	U7

При напряжении от 24 до 660 В или при цепи управления постоянного тока обращайтесь за информацией в Schneider Electric.

(5) Следует добавить сетевой дроссель, см. стр. 160.

Преобразователи частоты Altivar 71

Комплект оборудования для управления двигателем
Напряжение питания 200 - 240 В



GV2 L20
+
LC1 D25●●
+
ATV 71HU30M3

Комплект оборудования для преобразователей UL типа 1/IP 20

Двигатель		Преобразователь № по каталогу	Автоматический выключатель		Сетевой контактор № по каталогу (2) (3)	
Мощность (1)	л.с.		№ по каталогу	Ном. ток Im		
кВт	л.с.		A	A		
Трехфазное напряжение питания 200 - 240 В, 50/60 Гц. Координация типа 2						
0,37	0,5	ATV 71H037M3	GV2 L08	4	–	LC1 D09●●
0,75	1	ATV 71H075M3	GV2 L14	10	–	LC1 D09●●
1,5	2	ATV 71HU15M3	GV2 L14	10	–	LC1 D18●●
2,2	3	ATV 71HU22M3	GV2 L16	14	–	LC1 D18●●
3	–	ATV 71HU30M3	GV2 L20	18	–	LC1 D25●●
4	5	ATV 71HU40M3	GV2 L22	25	–	LC1 D25●●
5,5	7,5	ATV 71HU55M3	GV3 L40	40	–	LC1 D40A●●
7,5	10	ATV 71HU75M3	GV3 L50	50	–	LC1 D50A●●
11	15	ATV 71HD11M3X	GV3 L65	65	–	LC1 D65A●●
15	20	ATV 71HD15M3X	NSX100FMA80	80	480	LC1 D65A●●
18,5	25	ATV 71HD18M3X	NSX100FMA100	100	600	LC1 D80●●
22	30	ATV 71HD22M3X	NSX100FMA100	100	600	LC1 D80●●
30	40	ATV 71HD30M3X	NSX160FMA150	150	1350	LC1 D115●●
37	50	ATV 71HD37M3X	NSX160FMA150	150	1350	LC1 D150●●
45	60	ATV 71HD45M3X	NSX250FMA220	220	1980	LC1 D150●●
55	75	ATV 71HD55M3X	NSX250FMA220	220	1980	LC1 F225●●
75	100	ATV 71HD75M3X	NSX400F1.3-M	320	1920	LC1 F265●●

(1) Мощности стандартных 4-полюсных двигателей 230 В, 50/60 Гц.
Величины, выраженные в л.с., соответствуют стандарту NEC.

Отключающая способность в соответствии с МЭК 60947-2:

Автоматический выключатель	Icu (кА) при 240 В
GV2 L08 - L20, GV3 L40 - L65	100
GV2 L22	50
NSX●●●F●●●	85

(2) Состав контакторов:

LC1 D09 - LC1 D150: трехполюсный + дополнительные контакты (1 НО + 1 НЗ).

LC1 F●●●: трехполюсный. Для определения полного каталожного номера контактора (дополнительные контакты и другие принадлежности) обращайтесь за информацией в Schneider Electric.

(3) Замените ●● на код напряжения цепи управления, приведенный ниже:

	B ~	24	48	110	220	230	240
LC1 D	50 Гц	B5	E5	F5	M5	P5	U5
	60 Гц	B6	E6	F6	M6	–	U6
	50/60 Гц	B7	E7	F7	M7	P7	U7
LC1 F225	50 Гц (катушка LX1)	B5	E5	F5	M5	P5	U5
	60 Гц (катушка LX1)	–	E6	F6	M6	–	U6
	40 - 400 Гц (катушка LX9)	–	E7	F7	M7	P7	U7
LC1 F265	40 - 400 Гц (катушка LX1)	B7	E7	F7	M7	P7	U7

При напряжении от 24 до 660 В или при цепи управления постоянного тока обращайтесь за информацией в Schneider Electric.

Преобразователи частоты

Altivar 71

Комплект оборудования для управления двигателем

Напряжение питания 380 - 415 В

DFE32945-20-M



105E17-10-M



PF107476-92-M



NSX160●MA150
+
LC1 D115●●
+
ATV 71HD45N4

Комплект оборудования для преобразователей UL типа 1/IP 20

Двигатель Мощность (1) кВт	Преобразователь № по каталогу л.с.	Автоматический выключатель № по каталогу (2)	Автоматический выключатель		Сетевой контактор № по каталогу (3) (4)	
			Ном. ток А	Im А		
Трехфазное напряжение питания 380 - 415 В, 50/60 Гц. Координация типа 2						
0,75	1	ATV 71H075N4	GV2 L08	4	LC1 D18●●	
1,5	2	ATV 71HU15N4	GV2 L10	6,3	LC1 D18●●	
2,2	3	ATV 71HU22N4	GV2 L14	10	LC1 D18●●	
3	—	ATV 71HU30N4	GV2 L16	14	LC1 D18●●	
4	5	ATV 71HU40N4	GV2 L16	14	LC1 D18●●	
5,5	7,5	ATV 71HU55N4	GV2 L22	25	LC1 D25●●	
7,5	10	ATV 71HU75N4	GV3 L32	32	LC1 D40A●●	
11	15	ATV 71HD11N4	GV3 L40	40	LC1 D40A●●	
15	20	ATV 71HD15N4	GV3 L50	50	LC1 D50A●●	
18,5	25	ATV 71HD18N4	GV3 L50	50	LC1 D50A●●	
22	30	ATV 71HD22N4	GV3 L65	65	LC1 D65A●●	
30	40	ATV 71HD30N4	NS80HMA80	80	LC1 D65A●●	
37	50	ATV 71HD37N4	NSX100●MA100	100	LC1 D80●●	
45	60	ATV 71HD45N4	NSX160●MA150	150	LC1 D115●●	
55	75	ATV 71HD55N4	NSX160●MA150	150	LC1 D115●●	
75	100	ATV 71HD75N4	NSX250●MA220	220	LC1 F185●●	
90	125	ATV 71HD90N4	NSX250●MA220	220	LC1 F185●●	
110	150	ATV 71HC11N4	NSX250●MA220	220	LC1 F185●●	
132	200	ATV 71HC13N4	NSX400●1.3-M	320	LC1 F265●●	
160	250	ATV 71HC16N4	NSX400●1.3-M	320	LC1 F265●●	
200	300	ATV 71HC20N4	NSX400●1.3-M	320	LC1 F400●●	
220	350	ATV 71HC25N4	NSX630●1.3-M	500	LC1 F400●●	
250	400	ATV 71HC25N4	NSX630●1.3-M	500	LC1 F500●●	
280	450	ATV 71HC28N4	NSX630●1.3-M	500	LC1 F500●●	
315	500	ATV 71HC31N4	NSX630●1.3-M	500	LC1 F500●●	
Трехфазное напряжение питания 380 - 415 В, 50/60 Гц. Координация типа 1						
355	—	ATV 71HC40N4	NS800 Micrologic 2 или 5 (LR OFF)	800	1600	LC1 F630●●
400	600	ATV 71HC40N4	NS800 Micrologic 2 или 5 (LR OFF)	800	1600	LC1 F630●●
500	700	ATV 71HC50N4	NS1000 Micrologic 2 или 5 (LR OFF)	1000	2000	LC1 F800●●

(1) Мощности стандартных 4-полюсных двигателей 50/60 Гц, 400 В.
Величины, выраженные в л.с., соответствуют стандарту NEC.

(2) Для выключателей NS80HMA, NSX●●●●, NS800, NS1000:
замените точку в номере по каталогу буквой, соответствующей характеристике расцепителя выключателя (B, F, N, H, S, L).
Отключающая способность в соответствии с МЭК 60947-2:

Автоматический выключатель	Icu (кА) при 400 В					
	B	F	N	H	S	L
GV2 L08 - L14, GV3 L32	100					
GV2 L16, L22, GV3 L40 - L65	50					
NS80HMA	70					
NSX100●MA, NSX160●MA, NSX250●MA	25	36	50	70	100	150
NSX400●1.3-M, NSX630●1.3-M	—	36	50	70	100	150
NS800●, NS1000●	—	—	50	70	—	150

(3) Состав контакторов:

LC1 D18 - LC1 D150: трехполюсный + дополнительные контакты (1 НО + 1 НЗ).

LC1 F●●●: трехполюсный. Для определения полного каталожного номера контактора (дополнительные контакты и другие принадлежности) обращайтесь за информацией в Schneider Electric.

(4) Замените ●● на код напряжения цепи управления, приведенный ниже:

	B ~	24	48	110	220	230	240
LC1 D	50 Гц	B5	E5	F5	M5	P5	U5
	60 Гц	B6	E6	F6	M6	—	U6
	50/60 Гц	B7	E7	F7	M7	P7	U7
LC1 F185	50 Гц (катушка LX1)	B5	E5	F5	M5	P5	U5
	60 Гц (катушка LX1)	—	E6	F6	M6	—	U6
	40 - 400 Гц (катушка LX9)	—	E7	F7	M7	P7	U7
LC1 F265	40 - 400 Гц (катушка LX1)	B7	E7	F7	M7	P7	U7
LC1 F400 - F630	40 - 400 Гц (катушка LX1)	—	E7	F7	M7	P7	U7
LC1 F800	40 - 400 Гц (катушка LX1)	—	—	FE7	P7	P7	P7

При напряжении от 24 до 660 В или при цепи управления постоянного тока обращайтесь за информацией в Schneider Electric.

Преобразователи частоты

Altivar 71

Комплект оборудования для управления двигателем

Напряжение питания 440 - 480 В

0534673



105517-13 M



107465-33 M



NSX160●MA150
+
LC1 D115●●
+
ATV 71HD75N4

Комплект оборудования для преобразователей UL типа 1/IP 20

Двигатель Мощность (1) кВт	Преобразователь № по каталогу л.с.	Автоматический выключатель № по каталогу (2)	Сетевой контактор			
			Ном. ток А	Im А		
Трехфазное напряжение питания 440 - 480 В, 50/60 Гц. Координация типа 2						
0,75	1	ATV 71H075N4	GV2 L08	4	—	LC1 D18●●
1,5	2	ATV 71HU15N4	GV2 L10	6,3	—	LC1 D18●●
2,2	3	ATV 71HU22N4	GV2 L14	10	—	LC1 D18●●
3	—	ATV 71HU30N4	GV2 L14	10	—	LC1 D18●●
4	5	ATV 71HU40N4	GV2 L16	14	—	LC1 D18●●
5,5	7,5	ATV 71HU55N4	GV2 L22	25	—	LC1 D25●●
7,5	10	ATV 71HU75N4	GV3 L32	32	—	LC1 D40A●●
11	15	ATV 71HD11N4	GV3 L40	40	—	LC1 D40A●●
15	20	ATV 71HD15N4	GV3 L50	50	—	LC1 D50A●●
18,5	25	ATV 71HD18N4	GV3 L50	50	—	LC1 D50A●●
22	30	ATV 71HD22N4	GV3 L50	50	—	LC1 D65A●●
30	40	ATV 71HD30N4	GV3 L65	65	—	LC1 D65A●●
37	50	ATV 71HD37N4	NSX100●MA100	100	600	LC1 D80●●
45	60	ATV 71HD45N4	NSX160●MA100	100	600	LC1 D115●●
55	75	ATV 71HD55N4	NSX160●MA150	150	1350	LC1 D115●●
75	100	ATV 71HD75N4	NSX160●MA150	150	1350	LC1 D115●●
90	125	ATV 71HD90N4	NSX160●MA150	150	1350	LC1 D115●●
110	150	ATV 71HC11N4	NSX250●MA220	220	1980	LC1 F185●●
132	200	ATV 71HC13N4	NSX250●MA220	220	1980	LC1 F225●●
160	250	ATV 71HC16N4	NSX400●1.3-M	320	1920	LC1 F265●●
200	300	ATV 71HC20N4	NSX400●1.3-M	320	1920	LC1 F330●●
220	350	ATV 71HC25N4	NSX400●1.3-M	320	1920	LC1 F400●●
250	400	ATV 71HC25N4	NSX630●1.3-M	500	3000	LC1 F400●●
280	450	ATV 71HC28N4	NSX630●1.3-M	500	3000	LC1 F500●●
315	500	ATV 71HC31N4	NSX630●1.3-M	500	3000	LC1 F500●●
355	—	ATV 71HC40N4	NSX630●1.3-M	500	3000	LC1 F630●●
Трехфазное напряжение питания 440 - 480 В, 50/60 Гц. Координация типа 1						
400	600	ATV 71HC40N4	NS800 Micrologic 2 или 5 (LR OFF)	800	1600	LC1 F630●●
500	700	ATV 71HC50N4	NS1000 Micrologic 2 или 5 (LR OFF)	1000	2000	LC1 F800●●

(1) Мощности стандартных 4-полюсных двигателей 400 В, 50/60 Гц.

Величины, выраженные в л.с., соответствуют стандарту NEC.

(2) Для выключателей NSX●●●●, NS800, NS1000:

замените точку в номере по каталогу буквой, соответствующей характеристике расцепителя выключателя (B, F, N, H, S, L).

Отключающая способность в соответствии с МЭК 60947-2:

Автоматический выключатель	Icu (кА) при 440 В
GV2 L08, GV2 L10, GV3 L32	100
GV2 L14 - GV2 L22	20
GV3 L40 - L65	50
	B F N H S L
NSX100●MA, NSX160●MA, NSX250●MA	20 35 50 65 90 130
NSX400●1.3-M, NSX630●1.3-M	— 30 42 65 90 130
NS800●, NS1000●	— — 50 65 — 130

(3) Состав контакторов:

LC1 D18 - LC1 D115: трехполюсный + дополнительные контакты (1 Н0 + 1 Н3).

LC1 F●●●: трехполюсный. Для определения полного каталожного номера контактора (дополнительные контакты и другие принадлежности) обращайтесь за информацией в Schneider Electric.

(4) Замените ●● на код напряжения цепи управления, приведенный ниже:

	B ~	24	48	110	220	230	240
LC1 D	50 Гц	B5	E5	F5	M5	P5	U5
	60 Гц	B6	E6	F6	M6	—	U6
	50/60 Гц	B7	E7	F7	M7	P7	U7
LC1 F185	50 Гц (катушка LX1)	B5	E5	F5	M5	P5	U5
	60 Гц (катушка LX1)	—	E6	F6	M6	—	U6
	40 - 400 Гц (катушка LX9)	—	E7	F7	M7	P7	U7
LC1 F265, F330	40 - 400 Гц (катушка LX1)	B7	E7	F7	M7	P7	U7
LC1 F400 - F630	40 - 400 Гц (катушка LX1)	—	E7	F7	M7	P7	U7
LC1 F800	40 - 400 Гц (катушка LX1)	—	—	FE7	P7	P7	P7

При напряжении от 24 до 660 В или при цепи управления постоянного тока обращайтесь за информацией в Schneider Electric.

Преобразователи частоты

Altivar 71

Комплект оборудования для управления двигателем

Напряжение питания 380 - 480 В

DF33346-20-M



10517-10-M



PF107482-32-M



NSX160●MA150
+
LC1 D115●●
+
ATV71WD55N4

Комплект оборудования для преобразователей UL типа 12/IP 54

Двигатель Мощность (1) кВт	Преобразователь № по каталогу л.с.	Автоматический выключатель		Сетевой контактор		
		№ по каталогу (2)	Ном. ток А	Im А	№ по каталогу (3) (4)	
Трехфазное напряжение питания 380 - 415 В, 50/60 Гц. Координация типа 2						
0,75	1	ATV 71W075N4	GV2 L08	4	—	LC1 D18●●
1,5	2	ATV 71WU15N4	GV2 L10	6,3	—	LC1 D18●●
2,2	3	ATV 71WU22N4	GV2 L14	10	—	LC1 D18●●
3	—	ATV 71WU30N4	GV2 L16	14	—	LC1 D18●●
4	5	ATV 71WU40N4	GV2 L16	14	—	LC1 D18●●
5,5	7,5	ATV 71WU55N4	GV2 L22	25	—	LC1 D25●●
7,5	10	ATV 71WU75N4	GV3 L32	32	—	LC1 D40A●●
11	15	ATV 71WD11N4	GV3 L40	40	—	LC1 D40A●●
15	20	ATV 71WD15N4	GV3 L50	50	—	LC1 D50A●●
18,5	25	ATV 71WD18N4	GV3 L50	50	—	LC1 D50A●●
22	30	ATV 71WD22N4	GV3 L65	65	—	LC1 D65A●●
30	40	ATV 71WD30N4	NS80HMA80	80	480	LC1 D65A●●
37	50	ATV 71WD37N4	NSX100●MA100	100	800	LC1 D80●●
45	60	ATV 71WD45N4	NSX160●MA150	150	1350	LC1 D115●●
55	75	ATV 71WD55N4	NSX160●MA150	150	1350	LC1 D115●●
75	100	ATV 71WD75N4	NSX250●MA150	150	1350	LC1 D150●●
Трехфазное напряжение питания 440 - 480 В, 50/60 Гц. Координация типа 2						
0,75	1	ATV 71W075N4	GV2 L08	4	—	LC1 D18●●
1,5	2	ATV 71WU15N4	GV2 L10	6,3	—	LC1 D18●●
2,2	3	ATV 71WU22N4	GV2 L14	10	—	LC1 D18●●
3	—	ATV 71WU30N4	GV2 L14	10	—	LC1 D18●●
4	5	ATV 71WU40N4	GV2 L16	14	—	LC1 D18●●
5,5	7,5	ATV 71WU55N4	GV2 L22	25	—	LC1 D25●●
7,5	10	ATV 71WU75N4	GV3 L32	32	—	LC1 40A●●
11	15	ATV 71WD11N4	GV3 L40	40	—	LC1 40A●●
15	20	ATV 71WD15N4	GV3 L50	50	—	LC1 50A●●
18,5	25	ATV 71WD18N4	GV3 L50	50	—	LC1 50A●●
22	30	ATV 71WD22N4	GV3 L65	65	—	LC1 65A●●
30	40	ATV 71WD30N4	NSX100●MA100	100	600	LC1 65A●●
37	50	ATV 71WD37N4	NSX100●MA100	100	600	LC1 D80●●
45	60	ATV 71WD45N4	NSX160●MA100	100	600	LC1 D115●●
55	75	ATV 71WD55N4	NSX160●MA150	150	1350	LC1 D115●●
75	100	ATV 71WD75N4	NSX160●MA150	150	1350	LC1 D115●●

(1) Мощности стандартных 4-полюсных двигателей 400 В, 50/60 Гц.

Величины, выраженные в л.с., соответствуют стандарту NEC.

(2) Для выключателей NS80HMA●●, NSX●●●●MA:

замените точку в номере по каталогу буквой, соответствующей характеристике расцепителя выключателя (B, F, N, H, S, L).

Отключающая способность в соответствии с МЭК 60947-2:

Автоматический выключатель	Icu (кА) при 400 В
GV2 L08 - L14, GV3 L32	100
GV2 L16, L22, GV3 L40 - L65	50
NS80HMA	70
NSX100●MA, NSX160●MA, NSX250●MA	
	B F N H S L
	25 36 50 70 100 150

Автоматический выключатель	Icu (кА) при 440 В
GV2 L08, GV2 L10, GV3 L32	100
GV2 L14 - L22	20
GV3 L40 - L65	50
NSX100●MA, NSX160●MA, NSX250●MA	
	B F N H S L
	25 36 50 70 100 150

(3) Состав контакторов:

LC1 D18 - LC1 D150: трехполюсный + дополнительные контакты (1 НО + 1 НЗ).

(4) Замените ●● на код напряжения цепи управления, приведенный ниже:

	B ~	24	48	110	220	230	240
LC1 D	50 Гц	B5	E5	F5	M5	P5	U5
	60 Гц	B6	E6	F6	M6	—	U6
	50/60 Гц	B7	E7	F7	M7	P7	U7

При напряжении от 24 до 660 В или при цепи управления постоянного тока обращайтесь за информацией в Schneider Electric.

Преобразователи частоты

Altivar 71

Комплект оборудования для управления двигателем

Напряжение питания 380 - 480 В



GV2 L16
+
LC1 D18●●
+
ATV71PU40N4Z

Комплект оборудования для преобразователей на платформе UL типа 1/IP 20

Двигатель Мощность (1) кВт	Преобразователь № по каталогу	Автоматический выключатель		Сетевой контактор		
		№ по каталогу (2)	Ном. ток А	Im А	№ по каталогу (3) (4)	
Трехфазное напряжение питания 380 - 415 В, 50/60 Гц. Координация типа 2						
0,75	1	ATV 71P075N4Z	GV2 L08	4	–	LC1 D18●●
1,5	2	ATV 71PU15N4Z	GV2 L10	6,3	–	LC1 D18●●
2,2	3	ATV 71PU22N4Z	GV2 L14	10	–	LC1 D18●●
3	–	ATV 71PU30N4Z	GV2 L16	14	–	LC1 D18●●
4	5	ATV 71PU40N4Z	GV2 L16	14	–	LC1 D18●●
5,5	7,5	ATV 71PU55N4Z	GV2 L22	25	–	LC1 D25●●
7,5	10	ATV 71PU75N4Z	GV3 L32	32	–	LC1 D40A●●

Трехфазное напряжение питания 440 - 480 В, 50/60 Гц. Координация типа 2						
0,75	1	ATV 71P075N4Z	GV2 L08	4	–	LC1 D18●●
1,5	2	ATV 71PU15N4Z	GV2 L10	6,3	–	LC1 D18●●
2,2	3	ATV 71PU22N4Z	GV2 L14	10	–	LC1 D18●●
3	–	ATV 71PU30N4Z	GV2 L14	10	–	LC1 D18●●
4	5	ATV 71PU40N4Z	GV2 L16	14	–	LC1 D18●●
5,5	7,5	ATV 71PU55N4Z	GV2 L22	25	–	LC1 D25●●
7,5	10	ATV 71PU75N4Z	GV3 L32	32	–	LC1 D40A●●

(1) Мощности стандартных 4-полюсных двигателей 50/60 Гц, 400 В.
Величины, выраженные в л.с., соответствуют стандарту NEC.

(2) Отключающая способность в соответствии с МЭК 60947-2:

Автоматический выключатель	Icu (кА) при 400 В		
	N	H	L
GV2 L08 - L14, GV3 L32	100	–	–
GV2 L16, L22	50	–	–

(3) Состав контакторов:

LC1 D18 - LC1 D40: трехполюсный + дополнительные контакты (1 НО + 1 НЗ).

(4) Замените ●● на код напряжения цепи управления, приведенный ниже:

LC1 D	В ~	24	48	110	220	230	240
		50 Гц	B5	E5	F5	M5	P5
	60 Гц	B6	E6	F6	M6	–	U6
	50/60 Гц	B7	E7	F7	M7	P7	U7

При напряжении от 24 до 660 В или при цепи управления постоянного тока обращайтесь за информацией в Schneider Electric.

Преобразователи частоты Altivar 71

Комплект оборудования для управления двигателем
Напряжение питания 690 В

DF53096-16-M



103282-14-M



107587-26-M



GV2 L16
+
LC1 D25●●
+
ATV 71 HU75Y

Комплект оборудования для преобразователей UL типа 1/IP 20

Двигатель Мощность (1) кВт	Преобразователь № по каталогу	Автоматический выключатель		Сетевой контактор	
		№ по каталогу	Ном. ток А	Im А	№ по каталогу (2) (3)
Трехфазное напряжение питания 690 В, 50 Гц. Координация типа 2					
2,2	ATV 71 HU22Y	GV2 L08	4	–	LC1 D25●●
3	ATV 71 HU30Y	GV2 L08	4	–	LC1 D25●●
4	ATV 71 HU40Y	GV2 L10	6,3	–	LC1 D25●●
5,5	ATV 71 HU55Y	GV2 L14	10	–	LC1 D25●●
7,5	ATV 71 HU75Y	GV2 L16	14	–	LC1 D25●●
11	ATV 71 HD11Y	GV2 L16	14	–	LC1 D40A●●
15	ATV 71 HD15Y	GV2 L20	18	–	LC1 D40A●●
18,5	ATV 71 HD18Y	GV2 L22	25	–	LC1 D40A●●
22	ATV 71 HD22Y	GV2 L22	25	–	LC1 D65A●●
30	ATV 71 HD30Y	GV3 L40	40	–	LC1 D80●●
37	ATV 71 HD37Y	GV3 L50	50	–	LC1 D80●●
45	ATV 71 HD45Y	GV3 L65	65	–	LC1 D80●●
55	ATV 71 HD55Y	NSX100LMA100	100	1100	LC1 D80●●
75	ATV 71 HD75Y	NSX100LMA100	100	1100	LC1 D95●●
90	ATV 71 HD90Y	NSX400L1.3-M	320	2880	LC1 F265●●
110	ATV 71 HC11Y	NSX400L1.3-M	320	2880	LC1 F265●●
132	ATV 71 HC13Y	NSX400L1.3-M	320	2880	LC1 F265●●
160	ATV 71 HC16Y	NSX400L1.3-M	320	2880	LC1 F265●●
200	ATV 71 HC20Y	NSX400L1.3-M	320	2880	LC1 F330●●

(1) Мощности стандартных 4-полюсных двигателей 50 Гц, 690 В.

Отключающая способность в соответствии с МЭК 60947-2:

Автоматический выключатель	Icu (кА) при 690 В
GV2 L08 - L22	4
GV3 L32	6
GV3 L40 - L65	5
NSX100LMA	20
NSX400LMA	35

(2) Состав контакторов:

LC1 D●●: трехполюсный + дополнительные контакты (1 НО + 1 НЗ).

LC1 F●●●: трехполюсный. Для определения полного каталожного номера контактора (дополнительные контакты и другие принадлежности) обращайтесь за информацией в Schneider Electric.

(3) Замените ●● на код напряжения цепи управления, приведенный ниже:

	В ~	24	48	110	220	230	240
LC1 D	50 Гц	B5	E5	F5	M5	P5	U5
	60 Гц	B6	E6	F6	M6	–	U6
	50/60 Гц	B7	E7	F7	M7	P7	U7
LC1 F	40 - 400 Гц (катушка LX1)	B7	E7	F7	M7	P7	U7

При напряжении от 24 до 660 В или при цепи управления постоянного тока обращайтесь за информацией в Schneider Electric.

PF043086



PF105715



PF107540



NSX630L 1.3-M
+
LC1 F400
+
ATV 71HC25Y

Комплект оборудования для преобразователей UL типа 1/IP 20

Двигатель Мощность (1) кВт	Преобразователь № по каталогу	Автоматический выключатель		Сетевой контактор № по каталогу (2) (3)
		№ по каталогу	Ном. ток Im А	
Трехфазное напряжение питания 690 В, 50 Гц. Координация типа 1				
250	ATV 71HC25Y	NSX630L1.3-M	500	LC1 F400●●
315	ATV 71HC31Y	NSX630L1.3-M	500	LC1 F500●●
400	ATV 71HC40Y	NSX630L1.3-M	500	LC1 F630●●
500	ATV 71HC50Y	NS630bL Micrologic 5	630	LC1 BL33●●
630	ATV 71HC63Y	NS630bL Micrologic 5	630	LC1 F800●● (5)

(1) Мощности стандартных 4-полюсных двигателей 50 Гц, 690 В.

Отключающая способность в соответствии с МЭК 60947-2:

Автоматический выключатель	Icu (кА) при 690 В
NSX630L	35
NS630bL	25

(2) Состав контакторов:

LC1 F●●●: трехполюсный. Для определения полного каталожного номера контактора (дополнительные контакты и другие принадлежности) обращайтесь за информацией в Schneider Electric.

LC1 BL●●: трехполюсный. Для определения полного каталожного номера контактора (дополнительные контакты и другие принадлежности) обращайтесь за информацией в Schneider Electric.

(3) Замените ●● на код напряжения цепи управления, приведенный ниже:

	В ~	24	48	110	220	230	240
LC1 F	40 - 400 Гц (катушка LX1)	—	E7	F7	M7	P7	U7
LC1 BL	50 - 400 Гц (катушка WB1)	—	—	F	M	P	U

При напряжении от 24 до 660 В или при цепи управления постоянного тока обращайтесь за информацией в Schneider Electric.

(5) Координация типа 1 не обеспечивается этим комплектом.

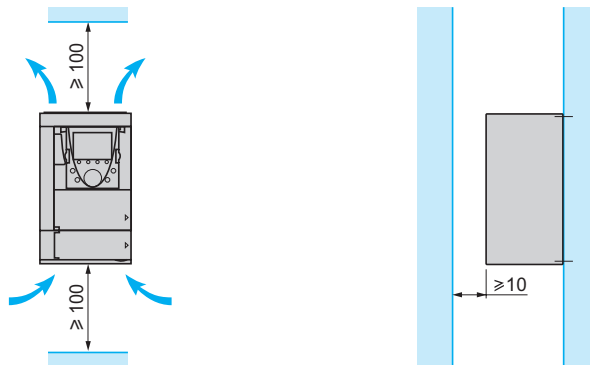
Рекомендации по установке

В зависимости от применения преобразователя частоты его установка потребует соблюдения некоторых мер предосторожности и применение соответствующих принадлежностей.

Установите преобразователь в вертикальное положение:

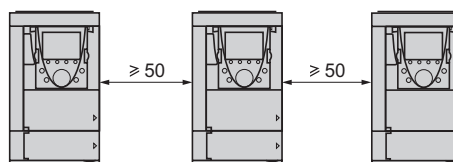
- избегайте его расположения рядом с нагревательными элементами;
- оставьте достаточно места, чтобы воздух, необходимый для охлаждения устройства, мог циркулировать снизу вверх.

ATV 71 H●●M3, ATV 71 HD11M3X - HD45M3X, ATV 71 H075N4 - HD75N4, ATV 71 HU22Y - HD90Y, ATV 71 P075N4Z - PD11N4Z

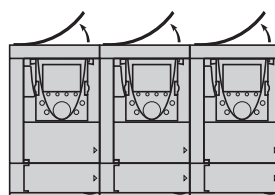


Способы установки

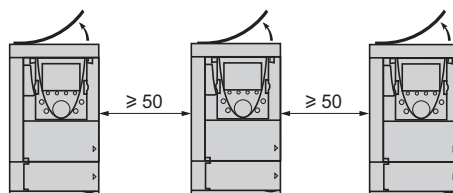
Способ А



Способ В



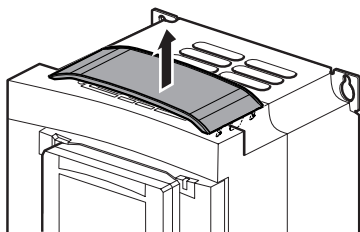
Способ С



При снятии защитной крышки с верхней части преобразователя степень защиты становится IP 20. Тип защитной крышки зависит от типоразмера преобразователя, см. рис. слева.

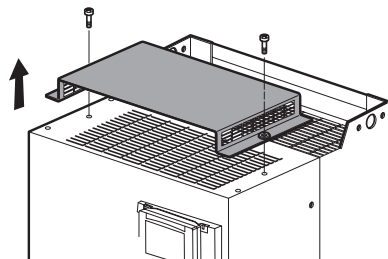
Примечание: при установке преобразователя ATV 71 P●●N4Z в герметичную оболочку снимите защитную крышку с верхней части ПЧ.

52085



Снятие защитной крышки для ПЧ:
ATV 71 H●●M3, ATV 71 HD11M3X, HD15M3X,
ATV 71 H075N4 - HD18N4,
ATV 71 P075N4Z - PD11N4Z

564510



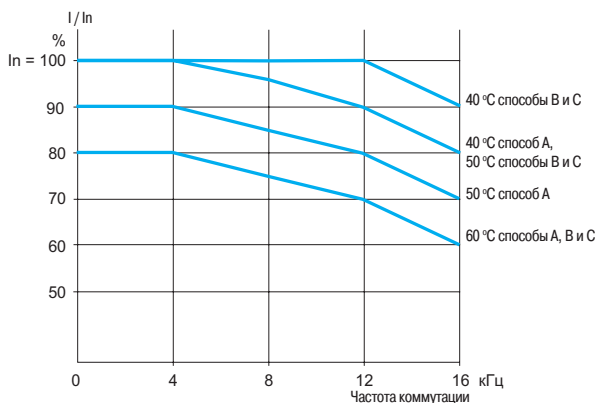
Снятие защитной крышки для ПЧ:
ATV 71 HD18M3X - HD45M3X,
ATV 71 HD22N4 - HD75N4,
ATV 71 HU22Y - HD90Y

Кривые снижения мощности для ПЧ ATV 71 H●●●M3, ATV 71 HD 11 M3X - HD45M3X, ATV 71 H075N4 - HD75N4, ATV 71 P075N4Z - PD11N4Z

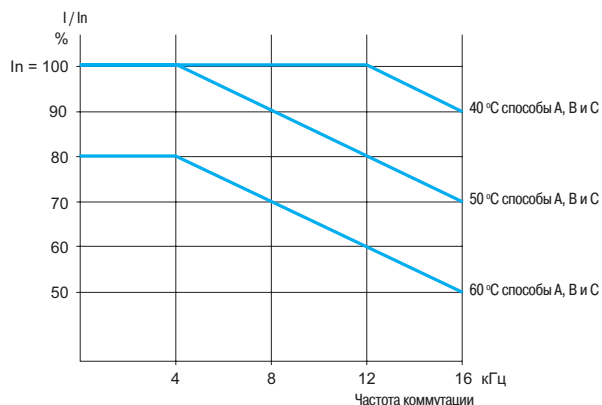
Кривые уменьшения номинального тока преобразователя (In) в зависимости от температуры, частоты коммутации и способа установки.

Для промежуточных значений температуры (например, 55 °C) интерполируйте значение между двумя кривыми.

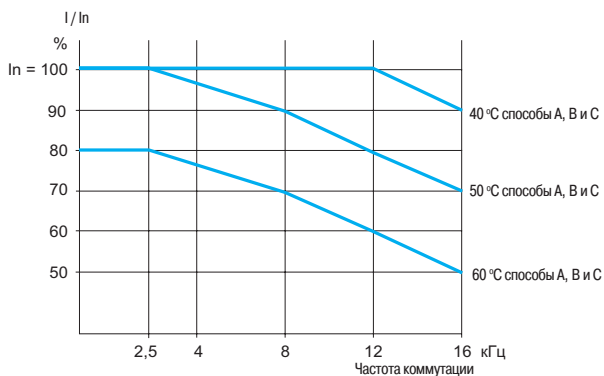
ATV 71 H037M3 - HD15M3X, ATV 71 H075N4 - HD18N4, ATV 71 P075N4Z - PD11N4Z



ATV 71 HD22N4, HD30N4 (1)



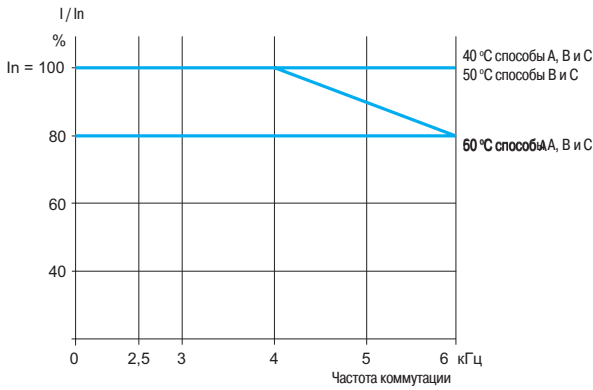
ATV 71 HD18M3X - HD45M3X, ATV 71 HD37N4 - HD75N4 (1)



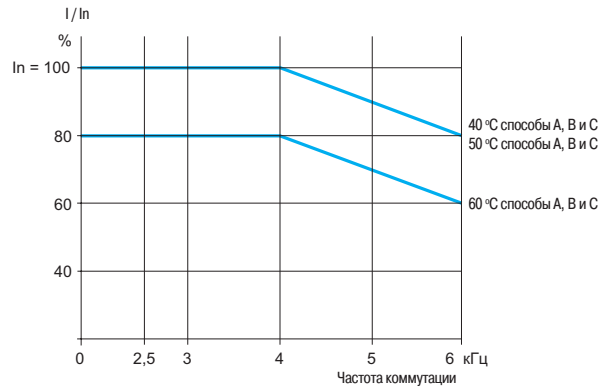
(1) При температуре свыше 50 °C преобразователи ATV 71 HD18M3X - HD45M3X и ATV 71 HD22N4 - HD75N4 должны быть оснащены вентиляционным комплектом карты управления, см. стр. 27.

Кривые снижения мощности для ПЧ ATV 71HU22Y - HD90Y

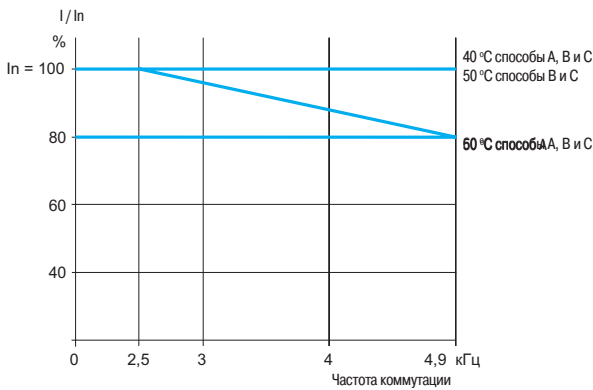
ATV 71HU22Y - HD15Y (1)



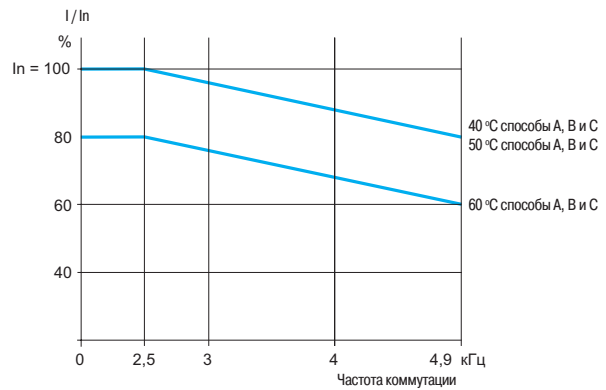
ATV 71HD18Y - HD30Y (1)



ATV 71HD37Y - HD55Y (1)

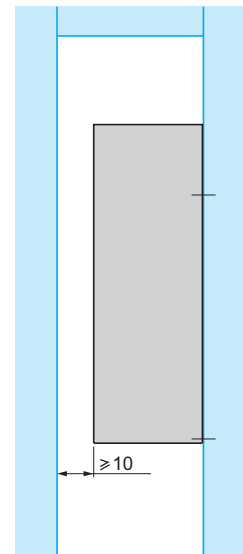
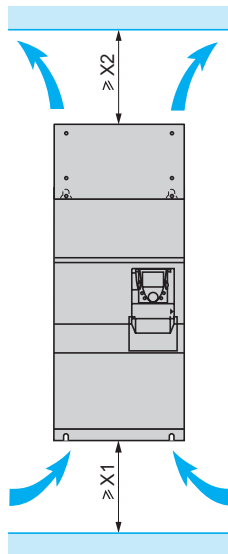


ATV 71HD75Y, ATV 71HD90Y (1)



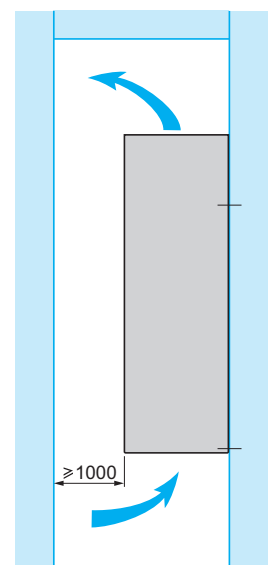
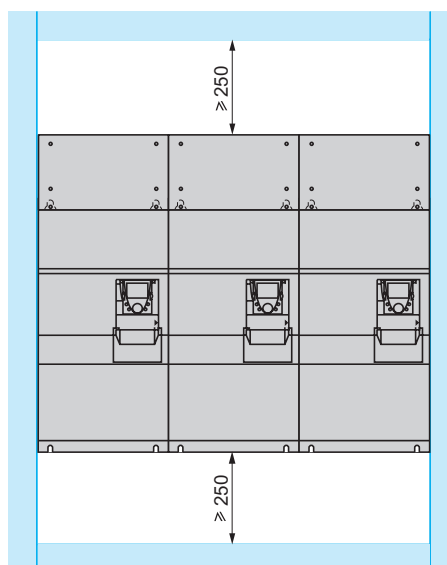
(1) При температуре свыше 50°C преобразователи ATV 71HU22Y - HD90Y должны быть оснащены вентиляционным комплектом карты управления, см. стр. 27.

ATV 71HD55M3X, HD75M3X, ATV 71HD90N4 - HC50N4, ATV 71HC11Y - HC63Y



ATV 71H	X1	X2
D55M3X, D75M3X D90N4	100	100
C11N4 - C16N4, C11Y - C16Y	150	150
C20N4 - C28N4, C20Y - C31Y	150	200
C31N4, C40N4	250	300
C50N4, C40Y - C63Y	250	400

Возможна установка данных ПЧ вплотную друг к другу при соблюдении следующих рекомендаций:

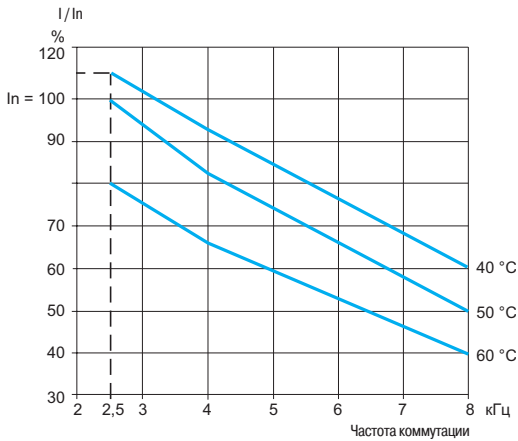


Кривые снижения мощности для ПЧ ATV 71 HD55MX, HD75MX, ATV 71 HD90N4 - HC13N4

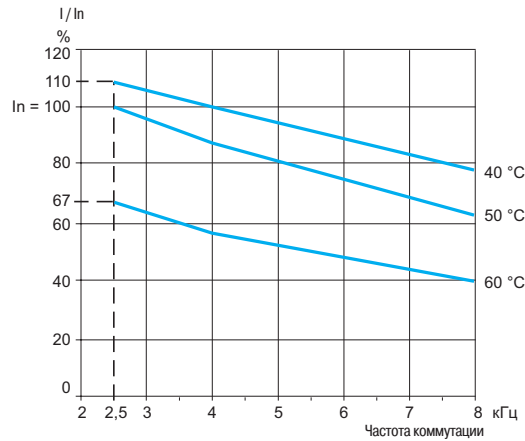
Кривые уменьшения номинального тока преобразователя (In) в зависимости от температуры, частоты коммутации и способа установки.

Для промежуточных значений температуры (например, 55 °С) интерполируйте значение между двумя кривыми.

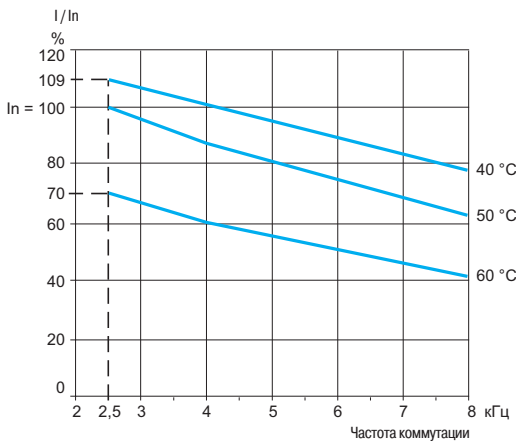
ATV 71 HD55M3X, HD75M3X



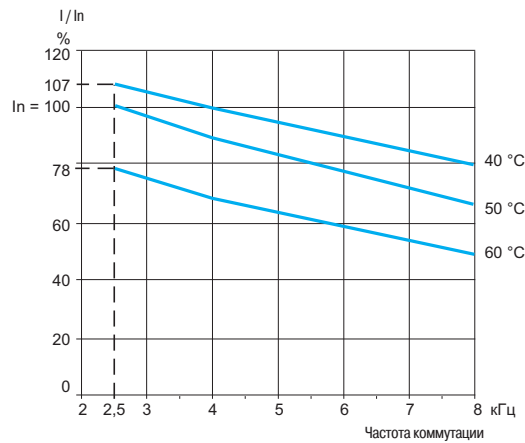
ATV 71 HD90N4



ATV 71 HC11N4

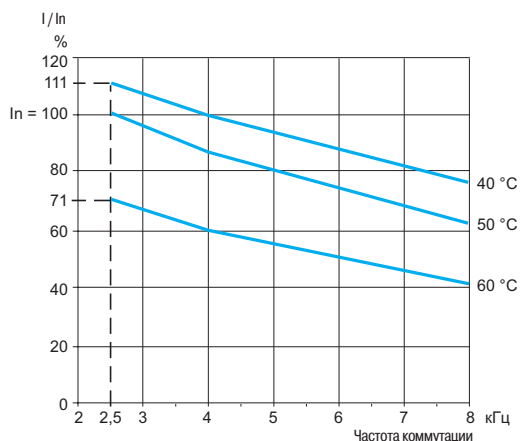


ATV 71 HC13N4

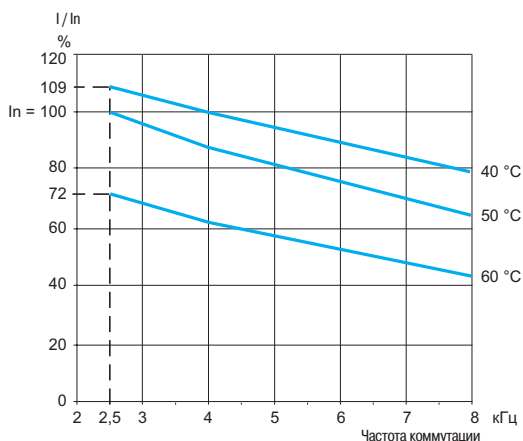


Кривые снижения мощности для ПЧ ATV 71HC16N4 - HC31N4

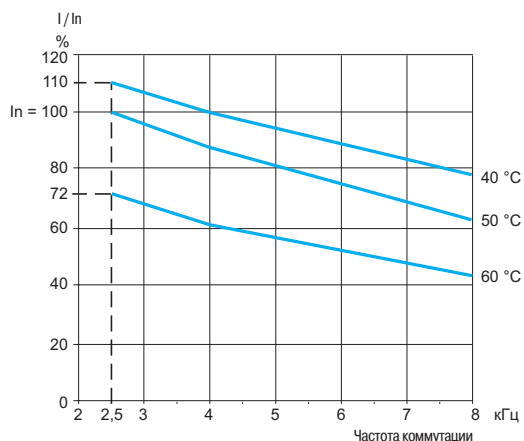
ATV 71HC16N4



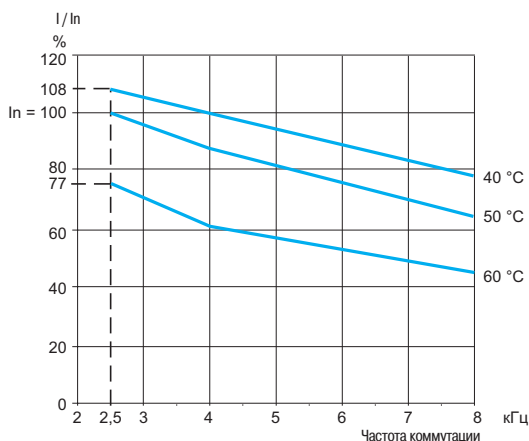
ATV 71HC20N4



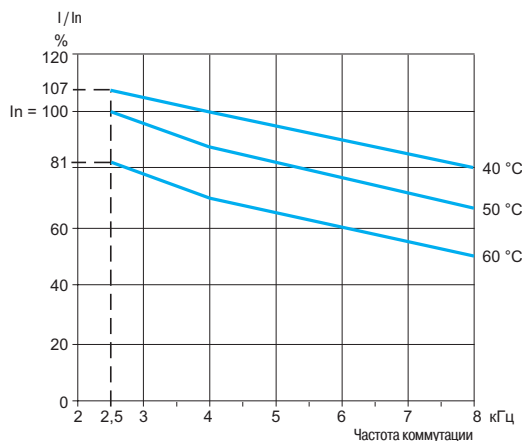
ATV 71HC25N4, подключенный к двигателю мощностью 220 кВт



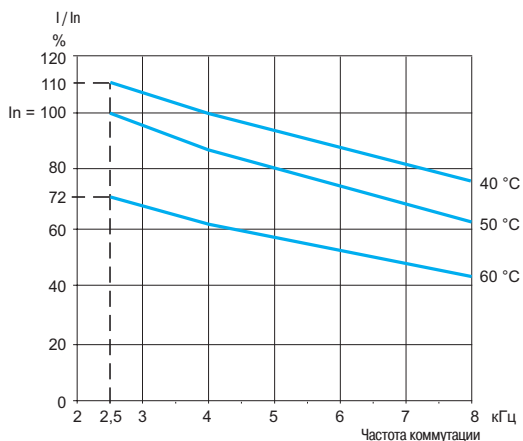
ATV 71HC25N4, подключенный к двигателю мощностью 250 кВт



ATV 71HC28N4



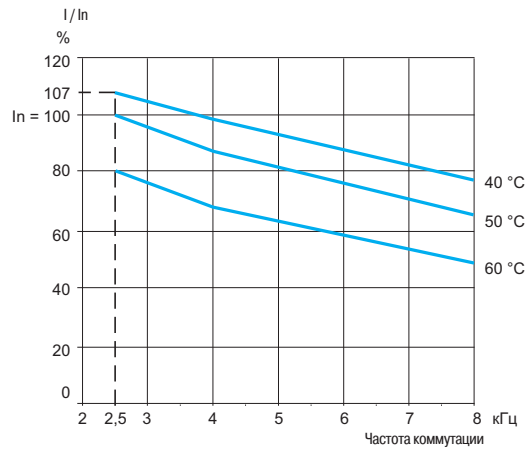
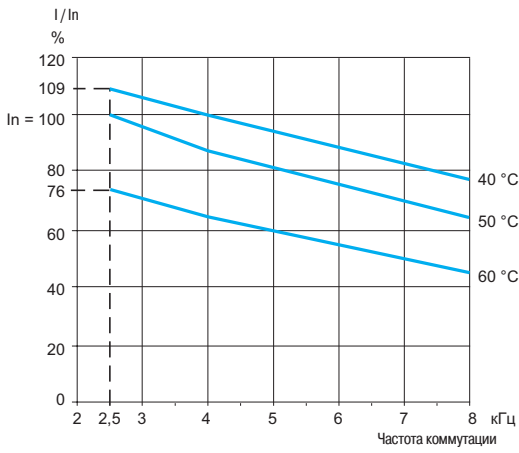
ATV 71HC31N4



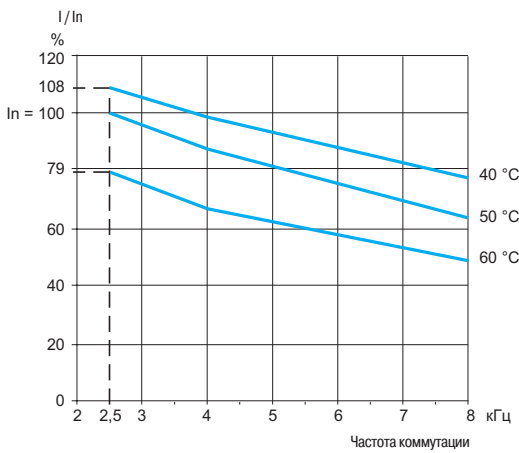
Кривые снижения мощности для ПЧ ATV 71 HC40N4, HC50N4

ATV 71 HC40N4, подключенный к двигателю мощностью 355 кВт

ATV 71 HC40N4, подключенный к двигателю мощностью 400 кВт

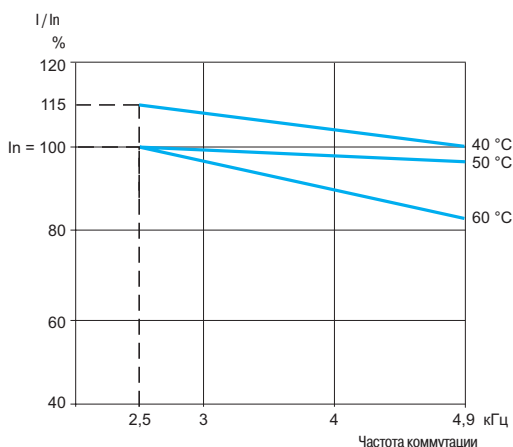


ATV 71 HC50N4

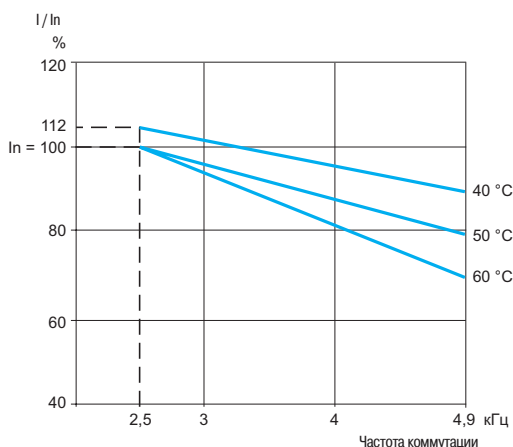


Кривые снижения мощности для ПЧ ATV 71HC11Y - HC31Y

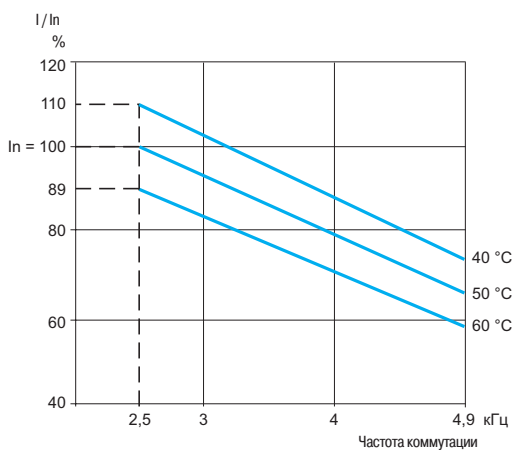
ATV 71HC11Y



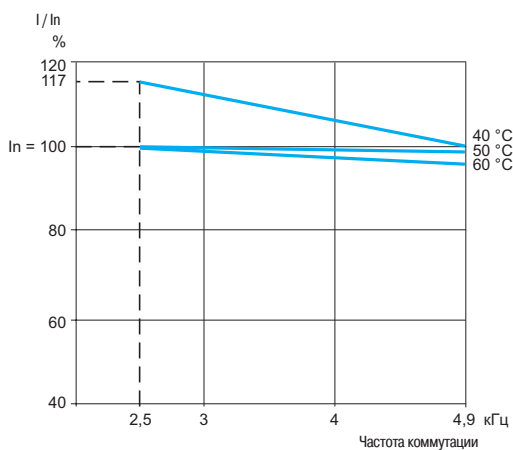
ATV 71HC13Y



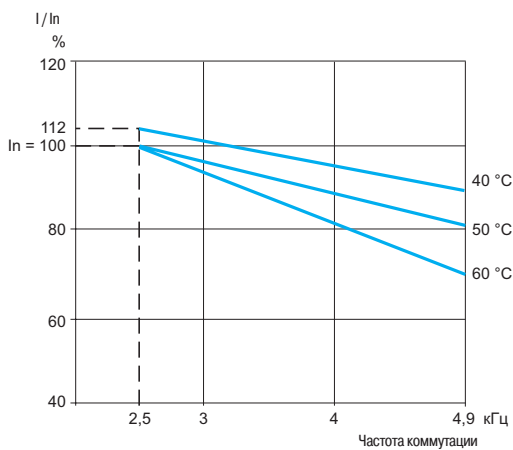
ATV 71HC16Y



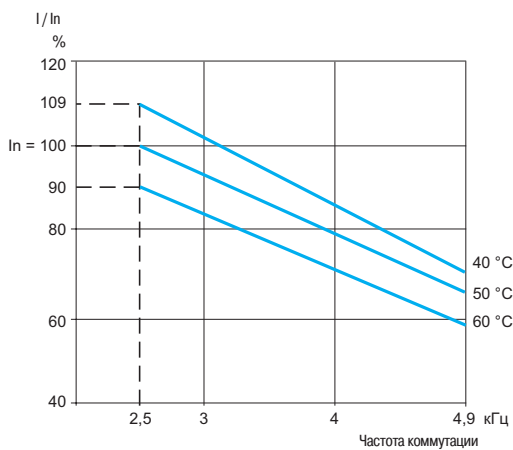
ATV 71HC20Y



ATV 71HC25Y

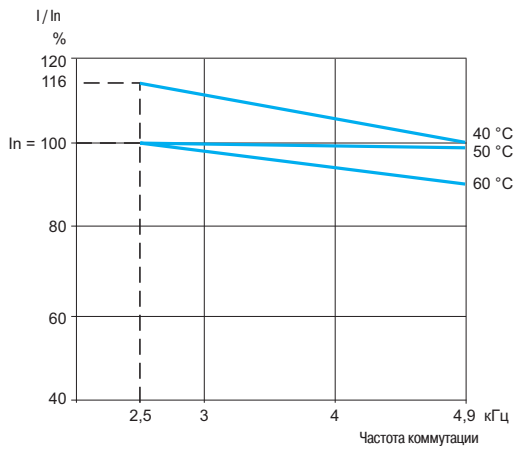


ATV 71HC31Y

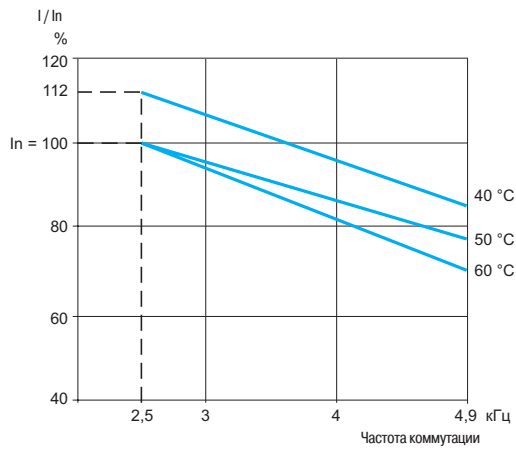


Кривые снижения мощности для ПЧ ATV 71 HC40Y - HC63Y

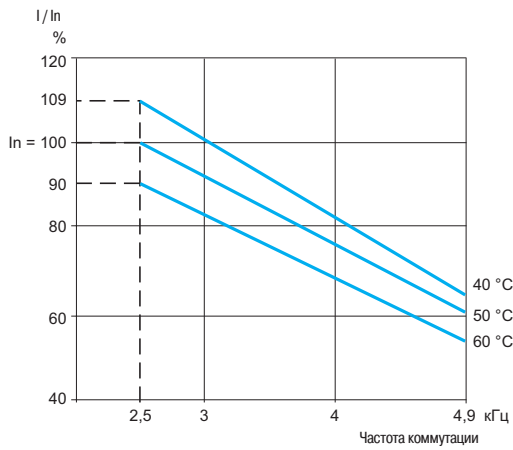
ATV 71 HC40Y

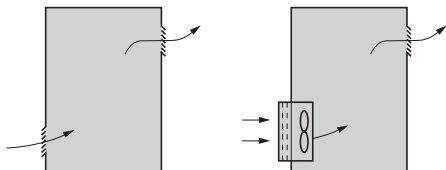


ATV 71 HC50Y



ATV 71 HC63Y





Специальные рекомендации по установке в шкафу преобразователей ATV 71H●●●M3, ATV 71H●●●M3X, ATV 71H●●●N4 и ATV 71H●●●Y

Соблюдайте рекомендации, приведенные на стр. 250 - 258.

Для обеспечения хорошей вентиляции в шкафу:

- предусмотрите вентиляционные отверстия;
- убедитесь, что вентиляция достаточна. В противном случае установите принудительную вентиляцию с фильтром. Отверстия и/или дополнительный вентилятор должны обеспечить приток воздуха, по крайней мере, равный создаваемому вентиляторами ПЧ, см. стр. 261;
- используйте специальные фильтры IP 54;
- снимите защитную крышку с верхней части ПЧ, см. стр. 250.

Рассеиваемая мощность в шкафу

Преобразователь	Рассеиваемая мощность (1)	
	Установка в шкафу (силовая часть внутри шкафа)	Врезная установка (силовая часть снаружи шкафа)
	Вт	Вт
Трехфазное сетевое питание: 200 - 240 В, 50/60 Гц		
ATV 71 H037M3	46	25
ATV 71 H075M3	66	27
ATV 71 HU15M3	101	30
ATV 71 HU22M3	122	38
ATV 71 HU30M3	154	38
ATV 71 HU40M3	191	41
ATV 71 HU55M3	293	59
ATV 71 HU75M3	363	67
ATV 71 HD11M3X	566	80
ATV 71 HD15M3X	620	84
ATV 71 HD18M3X	657	114
ATV 71 HD22M3X	766	124
ATV 71 HD30M3X	980	144
ATV 71 HD37M3X	1154	161
ATV 71 HD45M3X	1366	180
ATV 71 HD55M3X	1715	154
ATV 71 HD75M3X	2204	154

Трехфазное сетевое питание: 380 - 480 В, 50/60 Гц

ATV 71 H075N4	44	26
ATV 71 HU15N4	64	28
ATV 71 HU22N4	87	30
ATV 71 HU30N4	114	35
ATV 71 HU40N4	144	40
ATV 71 HU55N4	185	50
ATV 71 HU75N4	217	55
ATV 71 HD11N4	320	65
ATV 71 HD15N4	392	85
ATV 71 HD18N4	486	86
ATV 71 HD22N4	574	110
ATV 71 HD30N4	799	133
ATV 71 HD37N4	861	137
ATV 71 HD45N4	1060	165
ATV 71 HD55N4	1210	178
ATV 71 HD75N4	1720	225
ATV 71 HD90N4	2403	237
ATV 71 HC11N4	2726	261
ATV 71 HC13N4	3191	296
ATV 71 HC16N4	3812	350
ATV 71 HC20N4	4930	493
ATV 71 HC25N4	5873	586
ATV 71 HC28N4	6829	658
ATV 71 HC31N4	7454	772
ATV 71 HC40N4	9291	935
ATV 71 HC50N4	11345	1116

(1) Приведенное значение соответствует работе с номинальной нагрузкой и для частоты коммутации от 2,5 до 4 кГц в зависимости от типоразмера. Добавьте 7 Вт для каждой дополнительной установленной карты.

Рассеиваемая мощность в шкафу (продолжение)

Преобразователь	Рассеиваемая мощность (1)	
	Установка в шкафу (силовая часть внутри шкафа)	Врезная установка (силовая часть снаружи шкафа)
	Вт	Вт
Трехфазное сетевое питание: 500 - 690 В, 50/60 Гц		
ATV 71HU22Y	111	71
ATV 71HU30Y	119	71
ATV 71HU40Y	136	73
ATV 71HU55Y	158	75
ATV 71HU75Y	182	77
ATV 71HD11Y	227	81
ATV 71HD15Y	300	87
ATV 71HD18Y	386	94
ATV 71HD22Y	463	100
ATV 71HD30Y	556	108
ATV 71HD37Y	716	120
ATV 71HD45Y	911	133
ATV 71HD55Y	1087	144
ATV 71HD75Y	1545	158
ATV 71HD90Y	1947	179
ATV 71HC11Y	2320	169
ATV 71HC13Y	2739	179
ATV 71HC16Y	3271	196
ATV 71HC20Y	4005	267
ATV 71HC25Y	5142	311
ATV 71HC31Y	6293	363
ATV 71HC40Y	7596	471
ATV 71HC50Y	9614	554
ATV 71HC63Y	11921	658

(1) Приведенное значение соответствует работе с номинальной нагрузкой и для частоты коммутации от 2,5 до 4 кГц в зависимости от типоразмера. Добавьте 7 Вт для каждой дополнительной установленной карты.

Преобразователи частоты Altivar 71 Преобразователи с радиатором UL типа 1/IP 20

Производительность вентиляторов в зависимости от типа ПЧ

Преобразователь	Расход, м ³ /ч
ATV 71 HU22M3 - HU40M3	56
ATV 71 HU55M3	112
ATV 71 HU75M3	163
ATV 71 HD11M3X, HD15M3X	252
ATV 71 HD18M3X, HD22M3X	203
ATV 71 HD30M3X - HD45M3X	406
ATV 71 HD55M3X	402
ATV 71 HD75M3X	774
ATV 71 H075N4 - HU22N4	17
ATV 71 HU30N4, HU40N4	56
ATV 71 HU55N4, HU75N4	112
ATV 71 HD11N4	163
ATV 71 HD15N4, HD18N4	252
ATV 71 HD22N4 - HD37N4	203
ATV 71 HD45N4 - HD75N4	406
ATV 71 HD90N4	402
ATV 71 HC11N4	774
ATV 71 HC13N4	745
ATV 71 HC16N4	860
ATV 71 HC20N4 - HC28N4	1260
ATV 71 HC31N4, HC40N4	2100
ATV 71 HC50N4	2400
ATV 71 HU22Y - HD30Y	330
ATV 71 HD37Y - HD90Y	406
ATV 71 HC11Y - HC16Y	600
ATV 71 HC20Y - HC31Y	1200
ATV 71 HC40Y - HC63Y	2400

Герметичный металлический шкаф (степень защиты IP 54)

Установка преобразователя в герметичном корпусе необходима при некоторых неблагоприятных условиях окружающей среды: пыль, коррозионные газы, большая влажность с риском конденсации и каплеобразования, попадания брызг и т.д.

Такое размещение позволяет использовать преобразователь в шкафу при максимальной температуре до 50 °C.

Расчет размеров шкафа

Максимальное тепловое сопротивление Rth (°C/Вт)

$$R_{th} = \frac{\theta - \theta_e}{P}$$

θ = максимальная температура в шкафу, °C;
 θ_e = максимальная внешняя температура, °C;
 P = полная мощность рассеивания в шкафу, Вт.

Мощность, рассеиваемая преобразователем: см. стр. 259 (установка в шкафу или врезная установка в герметичном шкафу).

Добавьте мощность рассеивания других элементов оборудования.

Поверхность рассеивания тепла шкафа S (м²)

(боковые поверхности + верхняя часть + передняя панель при настенной установке)

$$S = \frac{K}{R_{th}}$$

где K = тепловое сопротивление одного м² шкафа.

Для металлического шкафа:

- K = 0,12 с внутренним вентилятором;
- K = 0,15 без вентилятора.

Примечание: не используйте шкафы из изоляционных материалов, т.к. у них низкий уровень теплопроводности.

Преобразователи частоты

Altivar 71

Преобразователи на платформе UL типа 1/IP 20

Специальные рекомендации по установке преобразователей на платформе в герметичном шкафу или на корпусе механизма

Соблюдайте рекомендации по установке, приведенные на стр.250 и 251.

Рассеиваемая мощность в шкафу

Преобразователь	Рассеиваемая мощность (1)	
	Установка в шкафу без вентилятора (2)	Установка в шкафу с вентилятором
	Вт	Вт
Трехфазное сетевое питание: 380 - 480 В, 50/60 Гц		
ATV 71 P075N4Z	26	39
ATV 71 PU15N4Z	28	41
ATV 71 PU22N4Z	30	43
ATV 71 PU30N4Z	35	65
ATV 71 PU40N4Z	37	67
ATV 71 PU55N4Z	40	95
ATV 71 PU75N4Z	40	95
ATV 71 PD11N4Z	50	115

Специальные рекомендации по установке в герметичном шкафу (3)

Преобразователи на платформе могут устанавливаться в герметичном шкафу при соблюдении следующих рекомендаций:

- окружающая температура (со стороны радиатора, см. стр. 28): от - 10 до + 40 °С;
- температура внутри шкафа: + 50 °С при частоте коммутации 4 кГц или + 40 °С при частоте коммутации 12 кГц;
- снимите защитную крышку с верхней части ПЧ, см. стр. 250.

Специальные рекомендации по установке на корпусе механизма (3)

Преобразователи на платформе могут также устанавливаться на корпусе механизма при соблюдении следующих рекомендаций:

- окружающая температура: от - 10 до + 40 °С;
- тепловое сопротивление (Rth) корпуса равно или меньше теплового сопротивления комплекта для установки в герметичном шкафу VW3 A980●, см. стр. 318;
- корпус механизма - алюминиевый; установка на чугунном корпусе не рекомендуется;
- опорная поверхность корпуса должна быть обработана таким образом, чтобы чистота поверхности не превышала 100 мк, а показатель шероховатости был не более 3,2 мк;
- преобразователь устанавливается по центру основания с минимальной толщиной и минимальной площадью охлаждения, соприкасающейся с атмосферным воздухом (см. приведенную ниже таблицу).

Преобразователь	Частота коммутации	Мин. площадь		Мин. толщина, мм
		С дросселем пост. тока м ²	С вентилятором м ²	
ATV 71 P075N4Z	4 кГц	—	—	20
- PU22N4Z	12 кГц	0,60	0,70	20
ATV 71 PU30N4Z,	4 кГц	1,50	—	20
PU40N4Z	12 кГц	2,00	1,50	20
ATV 71 PU55N4Z,	4 кГц	3,50	3,00	20
PU75N4Z	12 кГц	5,40	5,00	20

(1) Приведенное значение соответствует работе с номинальной нагрузкой и для частоты коммутации 4 кГц в зависимости от типоразмера. Добавьте 7 Вт для каждой дополнительной установленной карты.

(2) Добавьте рассеяние дросселя постоянного тока, см. стр. 155.

(3) За информацией о преобразователе ATV 71 PD11N4Z обращайтесь в представительства Schneider Electric.

Преобразователи частоты

Altivar 71

Преобразователи на платформе UL типа 1/IP 20

Определение теплового сопротивления

Тепловое сопротивление Rth корпуса или охлаждающей пластины (°C/Вт)

Преобразователь	Максимальное значение Rth (°C/Вт)
ATV 71 P075N4Z	0,65
ATV 71 PU15N4Z	0,36
ATV 71 PU22N4Z	0,24
ATV 71 PU30N4Z	0,21
ATV 71 PU40N4Z	0,15
ATV 71 PU55N4Z	0,03
ATV 71 PU75N4Z	0,02
ATV 71 PD11N4Z	0,015

Установка нескольких ПЧ на одном корпусе или охлаждающей пластине

Определите эквивалентное тепловое сопротивление (Rthe) комплекта преобразователей:

$$\frac{1}{R_{the}} = \frac{1}{R_{th1}} + \frac{1}{R_{th2}} + \frac{1}{R_{th3}} + \dots + \frac{1}{R_{thn}}$$

Пример расчета с тремя преобразователями 0,75, 1,5 и 2,2 кВт

$$\frac{1}{R_{th}} = \frac{1}{0,65} + \frac{1}{0,36} + \frac{1}{0,24}, \quad \text{откуда } R_{th} = 0,12 \text{ } ^\circ\text{C/Вт}.$$

Преобразователи частоты

Altivar 71

Преобразователи UL типа 12/IP 54

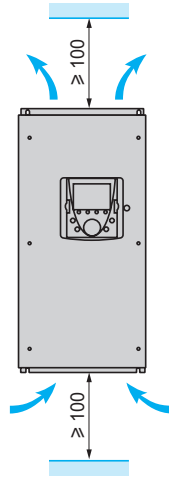
Рекомендации по установке

В зависимости от применения преобразователя частоты его установка потребует соблюдение некоторых мер предосторожности и использование соответствующих принадлежностей.

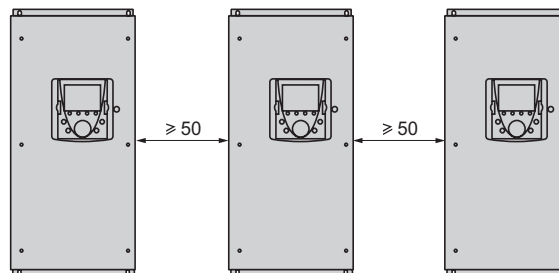
Установите преобразователь в вертикальное положение:

- избегайте его расположения рядом с нагревательными элементами;
- оставьте достаточно места, чтобы воздух, необходимый для охлаждения устройства, мог циркулировать снизу вверх.

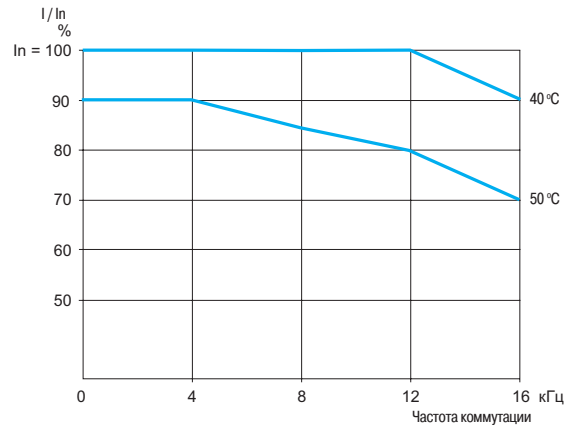
ATV 71W●●●N4



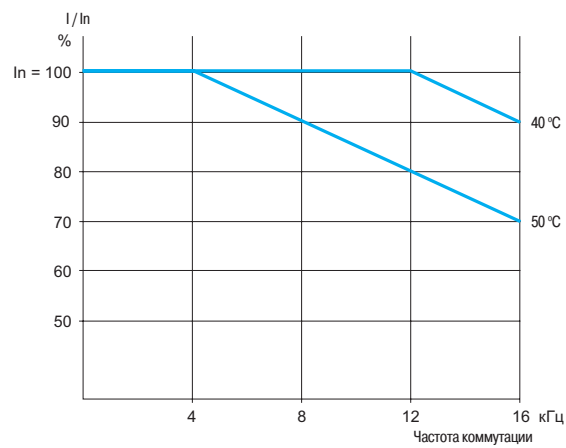
Установка



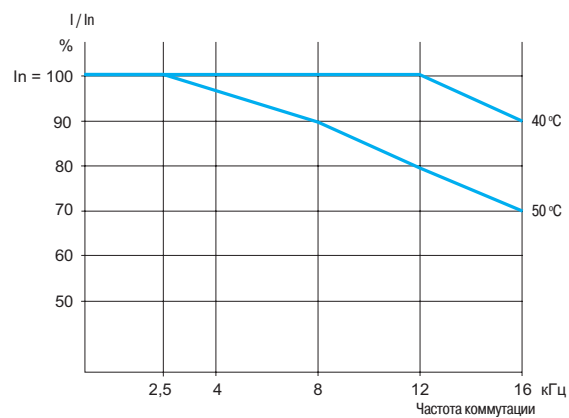
**Кривые снижения мощности для ПЧ ATV 71W075N4 - WD75N4
ATV 71W075N4 - WD18N4**



ATV 71W22N4, WD30N4



ATV 71WD37N4 - WD75N4



Сочетание функций и применений

Области применения	Подъемно-транспортное оборудование	Лифты	Погрузочно-разгрузочные операции
Механизмы	Башенные, мостовые и козловые краны (подъем, перемещение, поворот), грузоподъемные механизмы	Модернизируемые лифты со скоростью до 1,2 м/с	Штабелеры/штабелеразборщики, маркировщики, ленточные и роликовые конвейеры
			
Функции управления двигателем			
Векторное управление потоком в замкнутой или разомкнутой системе	■	■	■
Векторное управление потоком (2 точки)	■		
Управление синхронным двигателем в разомкнутой системе			
Система адаптации мощности (система ENA)			
Закон "напряжение/частота"			■
Выходная частота 1000 Гц			
Ограничение перенапряжений на двигателе	■	■	■
Прикладные функции			
Дифференциальный двухполярный аналоговый вход	■		■
Делинеаризация задания (эффект "луны")	■		■
Импульсный вход			
Управление заданиями (суммирование, вычитание, умножение)			■
Управление тормозом	■	■	■
Контроль состояния тормоза	■		
Подъем с повышенной скоростью	■		
Весоизмерение	■	■	
Уравновешивание нагрузки	■		■
Выбор слабины троса	■		
Управление окончанием хода	■	■	■
S-образная кривая разгона-торможения	■	■	■
Ограничение тока			
Управление выходным контактором		■	
Контроль состояния выходного контактора		■	
Эвакуация при отключении сетевого питания		■	
Остановка при тепловой перегрузке		■	
Управление моментом			■
Ограничение момента			■
Намагничивание двигателя	■		■
Переключение комплектов параметров	■	■	■
Переключение двигателей	■		■
Позиционирование по концевым выключателям			■
Неконтролируемый обрыв выходного питания			■
Определение ограничения тока или момента			■
ПИД-регулятор			
Автоматический/ручной режим			
Сохранение задания			
"Быстрее-медленнее" с помощью кнопок простого действия			
"Быстрее-медленнее" с помощью кнопок двойного действия	■		
"Быстрее-медленнее" около заданного значения			
Управление намоточными механизмами			
Автоматический повторный пуск с поиском скорости (подхват на ходу)			
Управление при недонапряжении			
Экстренная остановка			

■ Частое или основное применение

Упаковочное оборудование	Текстильные машины	Деревообрабатывающие машины	Высокоинерционные механизмы	Технологическое оборудование
Штабелеры/ штабелеразборщики, маркировщики	Ткацкие станки, чесальные, мочные, прядильные и вытяжные машины	Токарные автоматы, пилы, обрабатывающие станки	Центрифуги, мешалки, несбалансированные механизмы (маятниковые насосы, прессы)	Многосекционные машины со скоростью до 500 м/мин Например: бумагоделательные машины
■	■ ■ ■	■ ■ ■	■ ■ ■	■
■				
■	■			■
■	■			■
	■	■	■	
	■		■	■
■	■		■	■
■				■
■				■
				■
	■			■
	■			■
	■			■
	■			■
	■	■	■	■
	■	■	■	■
	■	■	■	■

Сводная таблица функций	Стр.
Функции выносного графического терминала	
Описание	270
Навигация	271
Пароль	271
Встроенный терминал	272
Ввод в эксплуатацию	
Меню ускоренного запуска	272
Программирование с помощью макроконфигураций	273
Мониторинг	274
Конфигурирование и настройка	274
Эксплуатация	274
Техническое обслуживание, диагностика	
Поведение при неисправности или предупреждение	275
Хронология неисправностей и помощь	275
Меню идентификации	275
Функции тестирования	275
Функция осциллографа	275
Управление преобразователем частоты	
Управление с помощью входов-выходов ПЧ	276
Управление с помощью выносного графического терминала	276
Управление по коммуникационной сети	277
Прикладные функции	
Двухпроводное управление	278
Трехпроводное управление	278
Чередование фаз	278
Разгон-торможение	
Время разгона и торможения	278
Профиль кривых разгона и торможения	279
Переключение темпов	279
Автоматическая адаптация темпа замедления	279
Заданные скорости	280
Пошаговая работа (JOG)	280
Ограничение времени работы на нижней скорости	280
Законы управления двигателем	
Векторное управление потоком в замкнутой системе	281
Векторное управление потоком в разомкнутой системе	281
Векторное управление с ограничением напряжения	281
Скалярное управление	281
Система адаптации мощности (система ENA)	281
Синхронные двигатели	281
Применение импульсного датчика	282
Проверка датчика	282
Ограничение перенапряжений на зажимах двигателя	282
Автоподстройка	282
Частота коммутации, уменьшение шума двигателя	282
Намагничивание двигателя	282
Управление тормозом	
Тип движения	283
Контроль состояния тормоза	283
Импульс снятия тормоза	283
Наложение тормоза при изменении направления вращения	283
Выдержка времени для команды наложения тормоза	283
Автоматическое динамическое торможение	283

Сводная таблица функций (продолжение)		Стр.
Прикладные функции (продолжение)		
Управление окончанием хода		283
Выбор слабины канатов		283
Подъем с повышенной скоростью		284
Измерение нагрузки		285
Выравнивание нагрузки		285
Управление и контроль исправности выходного контактора		285
	Управление	285
	Контроль неисправности	285
Остановка при тепловой перегрузке		285
Эвакуация при отключении сетевого питания		285
Неконтролируемый обрыв выходного питания		286
Быстрее-медленнее		286
Сохранение задания		287
Управление намоточным механизмом		287
Автоматический захват с поиском скорости		288
Управление при недонапряжении		289
Уравновешивание при торможении		289
Тепловая защита тормозного сопротивления		289
Переключение комплектов параметров		289
Переключение двигателей или конфигураций		289
Позиционирование с помощью концевых выключателей или датчиков положения		290
Функция позиционирования с короткими и длинными копиями		290
Переключение заданий		291
Управление заданиями		291
ПИД-регулятор		292
Управление моментом		293
Ограничение момента		294
Определение ограничения тока или момента		294
Ограничение тока		294
Сохранение задания		295
Типы остановок		
	Остановка на выбеге	295
	Быстрая остановка	295
	Экстренная остановка	295
	Динамическое торможение	295
Тепловая защита двигателя		296
Тепловая защита преобразователя частоты		296
Тепловая защита транзисторов IGBT		296
Конфигурирование поведения преобразователя при неисправности		297
Сброс возвратных неисправностей		297
Запрет всех неисправностей		297
Автоматический повторный пуск		298
Обработка сигналов термосопротивлений PTC		298
Проверка транзисторов IGBT		298
Сброс счетчика наработки		298
Внешняя неисправность		298
Управление сетевым контактором		299
Форсировка локального режима управления		299

Функции выносного графического терминала

Преобразователь Altivar 71 имеет выносной графический терминал, который крепится на передней панели. Он устанавливается поверх терминала с 7-сегментными индикаторами, встроенного в преобразователи, поставляемые без графического терминала.

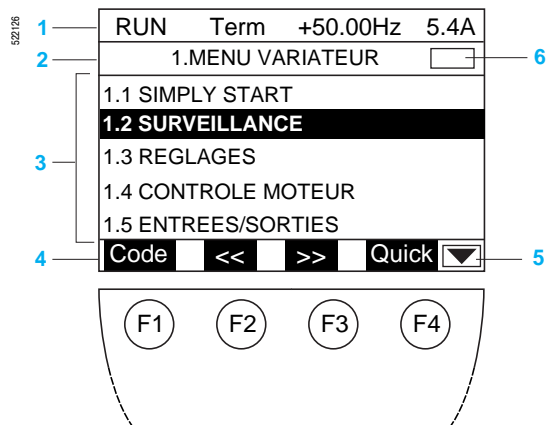
■ Описание

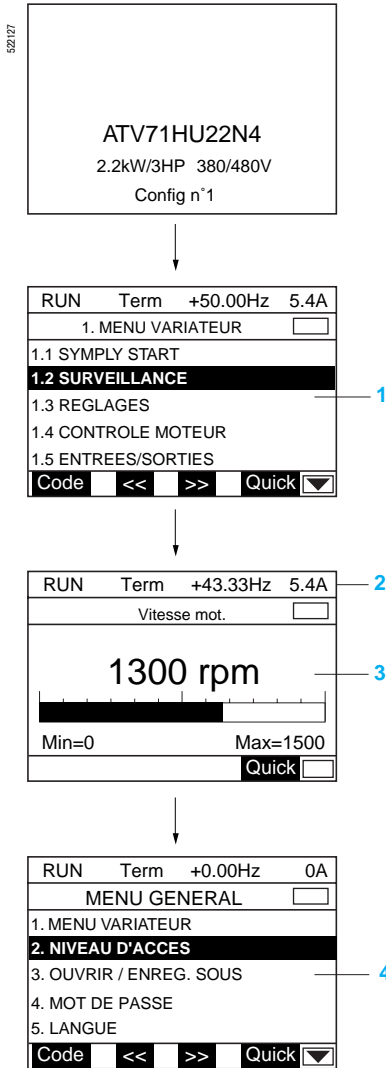
□ Описание графического терминала

- 1 Графический дисплей:
 - 8 строк, 240 x 160 пикселей;
 - отображение крупных символов, видимых с 5 м;
 - отображение индикаторных линеек
 - 2 Функциональные клавиши F1, F2, F3, F4, назначаемые на:
 - диалоговые функции: прямой доступ, справочная система, навигация;
 - прикладные функции: локальное/дистанционное управление, заданные скорости
 - 3 Клавиша "STOP/RESET": локальное управление остановкой двигателя/сброс неисправностей
 - 4 Клавиша "RUN": локальное управление пуском двигателя
 - 5 Ручка навигатора:
 - при нажатии: запись текущего значения (ENT);
 - при вращении ±: увеличение или уменьшение значения, переход на следующую или предыдущую строку
 - 6 Клавиша "FWD/REV": изменение направления вращения двигателя
 - 7 Клавиша "ESC": отказ от текущей уставки, параметра или меню для возврата к предыдущему выбору
- Примечание:** клавиши 3, 4 и 6 обеспечивают локальное управление преобразователем.

□ Описание графического дисплея

- 1 Строка индикации: ее содержание конфигурируется; при заводской настройке на ней отображаются:
 - состояние преобразователя (например, "RUN");
 - активизированный канал управления (например, "Term": клеммник);
 - заданная частота;
 - ток двигателя
- 2 Строка меню: индикация имени текущего меню или подменю
- 3 Отображение меню, подменю, параметров, числовых значений, индикаторных линеек (барграфов) в виде окна прокрутки размером не более 5 строк.
 - Выбранная строка или числовое значение отображаются в инверсном виде (см. рисунок)
- 4 Отображение функций, назначенных клавишам F1 - F4, выровненных в линию, например:
 - >>>: горизонтальная навигация вправо или переход к следующему меню или подменю или, для числового значения, переход к меньшему разряду, отображаемому в инверсном виде (см. рисунок);
 - <<<: горизонтальная навигация влево или переход к следующему меню или подменю, или, для числового значения, переход к большему разряду, отображаемому в инверсном виде;
 - "Quick": быстрый доступ к параметру из любого экрана, когда функция "Quick" индицирована над клавишей F4;
 - "HELP": контекстная помощь;
 - "Code": индикация кода выбранного параметра;
 - другие функции (прикладные) могут быть назначены этим клавишам с помощью меню "1.6 УПРАВЛЕНИЕ"
- 5 : текущее окно не продолжается вниз;
 : текущее окно продолжается вниз
- 6 : текущее окно продолжается вверх;
 : текущее окно не продолжается вверх





Функции выносного графического терминала (продолжение)

■ Навигация: доступ к меню и параметрам

Структура основных меню:

1 Меню преобразователя:

Тип меню	Описание
1.1. УСКОРЕННЫЙ ЗАПУСК	Упрощенное меню для быстрого ввода в эксплуатацию
1.2. МОНИТОРИНГ	Отображение текущих значений: двигатель, входы-выходы и связь (слова управления, слова состояния и т.д.)
1.3. НАСТРОЙКА	Настроечные параметры, изменяемые в процессе работы
1.4. ПРИВОД	Параметры двигателя, адаптация законов управления двигателем
1.5. ВХОДЫ-ВЫХОДЫ	Конфигурирование входов-выходов и формирование сигналов
1.6. УПРАВЛЕНИЕ ЭП	Конфигурирование каналов управления и задания
1.7. ПРИКЛАДНЫЕ ФУНКЦИИ	Конфигурирование прикладных функций (заданные скорости, ПИД-регулятор и т.д.)
1.8. УПРАВЛЕНИЕ ПРИ НЕИСПРАВНОСТЯХ	Конфигурирование управления при неисправностях
1.9. КОММУНИКАЦИЯ	Конфигурирование коммуникационных связей
1.10. ДИАГНОСТИКА	Диагностика двигателя и преобразователя, встроенные процедуры тестирования, хронология неисправностей
1.11. ИДЕНТИФИКАЦИЯ	Идентификация преобразователя и встроенных опций
1.12. ЗАВОДСКАЯ НАСТРОЙКА	Возврат к заводским настройкам (полный или группами параметров)
1.13. МЕНЮ ПОЛЬЗОВАТЕЛЯ	Доступ к индивидуальным параметрам пользователя
1.14. КАРТА ПЛК	Доступ к параметрам программируемой карты встроенного контроллера

2 Строка индикации

3 Экран отображения: индикация величин в форме индикаторных линеек (барграфов) или цифровых значений в зависимости от конфигурации

4 Основное меню:

Тип меню	Описание
1. МЕНЮ ПЧ	См. выше 1
2. УРОВЕНЬ ДОСТУПА	4 уровня доступа: базовый, стандартный, расширенный, экспертный
3. ОТКРЫТЬ/СОХРАНИТЬ В	Пересылка файлов между графическим терминалом и преобразователем
4. ПАРОЛЬ	Защита конфигурации с помощью пароля
5. ЯЗЫК	Выбор языка (немецкий, английский, испанский, французский, итальянский и китайский)
6. ЭКРАН КОНТРОЛЯ	Индивидуализация строки индикации 2 и экрана отображения 3 (индикаторные линейки, цифровые значения)
7. КОНФИГУРАЦИЯ ОТОБРАЖЕНИЯ	Конфигурирование отображения параметров: индивидуализация, выбор для пользовательского меню, видимость, доступность

■ Пароль

Преобразователь Altivar 71 позволяет выбрать индивидуальные параметры, которые будут защищены паролем. Права защиты и загрузки конфигурации могут быть определены.

Встроенный терминал с 7-сегментными индикаторами

Преобразователи ATV 71●●●●M3, ATV 71HD11M3X, HD15M3X и ATV 71H075N4 - HD75N4 могут поставляться без графического терминала. В этом случае они оснащаются встроенным терминалом с 7-сегментными индикаторами.

Преобразователи ATV 71HU22Y - HC63Y поставляются со встроенным терминалом с 7-сегментными индикаторами и графическим терминалом.

Преобразователи ATV 71P●●●N4Z поставляются со встроенным терминалом с 7-сегментными индикаторами, который позволяет:

- отображать состояние и неисправности;
- вызывать и настраивать параметры.

Ввод в эксплуатацию

Преобразователь Altivar 71 поставляется готовым к работе для большинства применений.

При включении питания предлагается доступ к меню для конфигурирования языка и уровня доступа.

■ Меню ускоренного запуска

Прямой доступ к меню ускоренного запуска позволяет:

- перепрограммировать преобразователь под конкретное применение путем выбора:
 - соответствующей макроконфигурации;
 - двух- или трехпроводного управления;
- полностью учесть характеристики двигателя:
 - ввести данные с заводской таблички двигателя;
 - выполнить автоподстройку;
- защитить двигатель с помощью параметрирования встроенной в ПЧ тепловой защиты.

52128

RUN	Term	+50.00Hz	5.4A
1.1 SIMPLY START <input type="checkbox"/>			
Cde 2 fils/3 fils :		Cde 2 fils	
Macro-configuration :	Manutention		
Standard fréq. mot :	50Hz IEC		
Puissance nom. mot :	2.2kW		
Tension nom. mot :	400V		
Code	<<	>>	Quick <input type="button" value="v"/>

Меню ускоренного запуска

Ввод в эксплуатацию (продолжение)

■ Программирование с помощью макроконфигураций

Программирование с помощью макроконфигураций дает возможность выбора одного из семи вариантов, соответствующих различным машинам или применениям:

- пуск/стоп;
- транспортировочное оборудование;
- общее применение;
- подъемно-транспортное оборудование;
- ПИД-регулятор;
- подключение к коммуникационной сети;
- ведущий-ведомый.

Выбор одной из этих макроконфигураций приводит к автоматическому назначению функций, параметров, входов-выходов, в том числе и для дополнительных карт. Однако, при необходимости, созданная предварительная конфигурация может быть изменена.

Заводская настройка соответствует макроконфигурации "пуск/стоп".

Функции, сконфигурированные для каждой макроконфигурации:

Тип макроконфигурации	Пуск/стоп	Транспортировочное оборудование	Общее применение	Подъемно-транспортное оборудование	ПИД-регулятор	Подключение к коммуникационной сети	Ведущий-ведомый	
Входы-выходы преобразователя Altivar 71								
AI1	Канал задания 1	Канал задания 1	Канал задания 1	Канал задания 1	Задание ПИД-рег.	Канал задания 2 Канал задания 1 по сети	Канал задания 1	
AI2	Не назначен	Суммируемое задание 2	Суммируемое задание 2	Не назначен	Обратная связь ПИД-регулятора	Не назначен	Канал задания момента	
AO1	Частота двигателя	Частота двигателя	Частота двигателя	Частота двигателя	Частота двигателя	Частота двигателя	Момент со знаком	
2-проводное управление	LI1	Вперед	Вперед	Вперед	Вперед	Вперед	Вперед	
	LI2	Назад	Назад	Назад	Назад	Назад	Назад	
	LI3	Не назначен	2 заданные скорости	Пошаговая работа	Сброс неисправностей	Сброс интегральной составл. ПИД-рег.	Переключение задания 2	Переключение "момент/скорость"
	LI4	Не назначен	4 заданные скорости	Сброс неисправностей	Назначение внешней неисправности	2 предварительных задания ПИД-рег.	Сброс неисправностей	Сброс неисправностей
	LI5	Не назначен	8 заданных скоростей	Ограничение момента	Не назначен	4 предварительных задания ПИД-рег.	Не назначен	Не назначен
	LI6	Не назначен	Сброс неисправностей	Не назначен	Не назначен	Не назначен	Не назначен	Не назначен
3-проводное управление	LI1	Стоп	Стоп	Стоп	Стоп	Стоп	Стоп	
	LI2	Не назначен	Не назначен	Не назначен	Не назначен	Не назначен	Не назначен	
	LI3	Назад	Назад	Назад	Назад	Назад	Назад	
	LI4	Не назначен	2 заданные скорости	Пошаговая работа	Сброс неисправностей	Сброс интегральной составл. ПИД-рег.	Переключение задания 2	Переключение "момент/скорость"
	LI5	Не назначен	4 заданные скорости	Сброс неисправностей	Назначение внешней неисправности	2 предварительных задания ПИД-рег.	Сброс неисправностей	Сброс неисправностей
	LI6	Не назначен	8 заданных скоростей	Ограничение момента	Не назначен	4 предварительных задания ПИД-рег.	Не назначен	Не назначен
R1	Неисправность	Неисправность	Неисправность	Неисправность	Неисправность	Неисправность	Неисправность	
R2	Не назначен	Не назначен	Не назначен	Управление тормозом	Не назначен	Не назначен	Не назначен	
Входы-выходы карт расширения входов-выходов								
2-проводное LI7	Не назначен	Не назначен	Не назначен	Не назначен	Не назначен	Не назначен	Не назначен	
3-проводное LI7	Не назначен	Не назначен	Не назначен	Не назначен	Не назначен	Не назначен	Не назначен	
LI8 - LI14	Не назначен	Не назначен	Не назначен	Не назначен	Не назначен	Не назначен	Не назначен	
LO1 - LO4	Не назначен	Не назначен	Не назначен	Не назначен	Не назначен	Не назначен	Не назначен	
R3/R4	Не назначен	Не назначен	Не назначен	Не назначен	Не назначен	Не назначен	Не назначен	
AI3, AI4	Не назначен	Не назначен	Не назначен	Не назначен	Не назначен	Не назначен	Не назначен	
RP	Не назначен	Не назначен	Не назначен	Не назначен	Не назначен	Не назначен	Не назначен	
AO2	Ток двигателя	Ток двигателя	Ток двигателя	Ток двигателя	Ток двигателя	Ток двигателя	Ток двигателя	
AO3	Не назначен	Момент со знаком	Не назначен	Момент со знаком	Ошибка ПИД-рег.	Не назначен	Частота двигателя	
Клавиши графического терминала								
Клавиша F1	Не назначена	Не назначена	Не назначена	Не назначена	Не назначена	Управление с помощью граф. терм.	Не назначена	
Клавиши F2, F3, F4	Не назначены	Не назначены	Не назначены	Не назначены	Не назначены	Не назначены	Не назначены	

Ввод в эксплуатацию (продолжение)

■ Мониторинг

Меню мониторинга позволяет отображать управляющие команды, состояние работы электропривода, входов-выходов преобразователя и подключения к коммуникационной сети.

522131

RUN	Term	+43.33Hz	5.4A
1.2 SURVEILLANCE			
Référence Fréq. :	43.3 Hz		
Courant moteur :	5.4 A		
Vitesse moteur :	1300 rpm		
Etat therm. moteur :	80 %		
Etat therm. var :	85 %		
Code	<<	>>	Quick

Визуализация физических переменных

RUN	Term	+50.00Hz	80A
Image entrées logiques			
1	PR	LI1	LI2
0			
1	LI7	LI8	LI9
0			
1	LI10	LI11	LI12
0			
1	LI13	LI14	
0			
Code	<<	>>	Quick

Отображение состояния дискретных входов

RUN	Mod.	+50.00Hz	5.4A
COM. IMAGE			
Canal cmd :	Modbus		
Valeurs cmd :	ABCD Hex		
Canal réf. actif :	CANopen		
Réf. Fréq. :	+50.00 Hz		
Mot d'état :	2153 Hex		
Code	<<	>>	Quick

Отображение связи

Конфигурирование и настройка

Настроечное меню позволяет осуществить множество настроек.

Активизация функции автоматически предоставляет доступ на этом же экране к настройкам, связанным с ней (прикладные функции описаны на стр. 278 - 299).

52112

RUN	Term	+50.00Hz	1250A
1.3 REGLAGES			
Incrément rampe	0,01		
Accélération	3,00 s		
Décélération	3,00 s		
Accélération 2	5,00 s		
Décélération 2	5,00 s		
Code	<<	>>	Quick

Экран настройки

RDY	Term	+0.00Hz	0.0A
VITESSES PRESELECT.			
2 vitesses présél. :	LI3		
4 vitesses présél. :	LI4		
8 vitesses présél. :	LI5		
16 vitesses présél. :	NO		
Vit. Présélect 2 :	10.0 Hz		
Code	<<	>>	Quick

Настройка функции

RDY	Term	+0.00Hz	0A
ACCELERATION			
951 s			
Min=0,01		Max=9999	
Code	<<	>>	Quick

Установка требуемого значения

Эксплуатация

Экран визуализации автоматически отображается после каждого включения питания.

Возможны различные типы индикации:

- отображение одной или двух индикаторных линеек;
- отображение одного, двух или пяти цифровых значений.

52253

RUN	Term	+43.33Hz	5.4A
Vitesse mot.			
1300 rpm			
Min=0		Max=1500	
Code	<<	>>	Quick

1 индикаторная линейка

DEC	Term	+38.0Hz	10A
Fréquence sortie			
+45.1 Hz			
Code	<<	>>	Quick

1 цифровое значение

RUN	Term	+43.33Hz	5.4A
1.2 SURVEILLANCE			
Référence Fréq. :	43.3 Hz		
Courant moteur :	5.4 A		
Vitesse moteur :	1300 rpm		
Etat therm. moteur :	80 %		
Etat therm. var :	85 %		
Code	<<	>>	Quick

5 цифровых значений

Техническое обслуживание, диагностика

Преобразователь Altivar 71 оснащен новыми функциями, обеспечивающими простое и быстрое обслуживание и, как следствие, повышение эффективности использования оборудования.

Поведение при неисправности или предупреждение

Управление предупреждениями или конфигурирование поведения преобразователя позволяет принять необходимые меры перед остановкой оборудования.

Хронология неисправностей и помощь

При возникновении неисправности появляется экран помощи и принятия мер для быстрого установления причины выхода из строя.

При появлении неисправности значения таких параметров, как скорость, ток, тепловое состояние, счетчик наработки сохраняются и восстанавливаются в хронологии неисправностей.

8 последних неисправностей сохраняются.

Меню идентификации

Меню идентификации позволяет отобразить номер серии ПЧ, версию ПО и, следовательно, управлять комплектом устройств. Эта информация доступна также с помощью ПО PowerSuite и может быть экспортирована другим программным средствам типа базы данных.

Функции тестирования

Преобразователь Altivar 71 имеет функции тестирования:

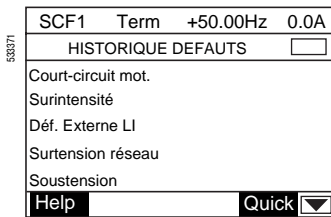
- определение перед пуском возможного короткого замыкания двигателя;
- запуск при проведении обслуживания с помощью графического терминала или ПО PowerSuite автоматических процедур тестирования:
 - двигателя;
 - силовых элементов преобразователя.

Результаты тестов индицируются на графическом терминале или с помощью ПО PowerSuite. С помощью этих же диалоговых средств можно, при необходимости, записать или прочесть сообщение в ПЧ.

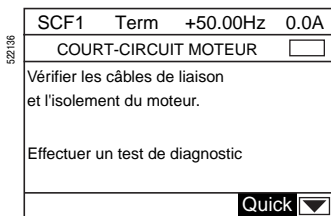
Функция осциллографа

Преобразователь Altivar 71 имеет функцию осциллографа. Записанные графики кривых могут просматриваться с помощью PowerSuite.

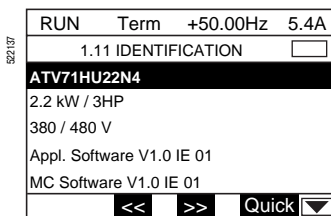
Использование модема ПО PowerSuite позволяет также осуществить дистанционную диагностику.



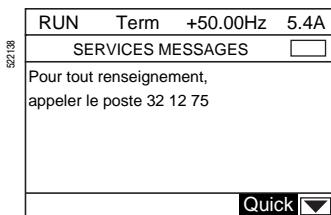
Хронология неисправностей



Экран помощи при поиске неисправности



Пример идентификации преобразователя



Пример индивидуальной записи

Управление преобразователем частоты

■ Управление с помощью входов-выходов ПЧ

Сигналы управления передаются по проводам на входы-выходы. Функции назначаются на дискретные и аналоговые входы и т.д.

Один дискретный вход может быть назначен для выполнения нескольких функций. В этом случае управление двумя функциями с помощью одного сигнала ограничивает количество необходимых входов.

Входы-выходы преобразователя Altivar 71 конфигурируются независимо друг от друга:

- учет сигналов дискретных входов может производиться с временной задержкой во избежание явления дребезга некоторых переключателей;
- формирование входных аналоговых сигналов позволяет хорошо адаптироваться к устройствам управления и применениям:
 - минимальное и максимальное значения входного сигнала;
 - фильтрация полученных входных сигналов для устранения нежелательных помех;
 - эффект "линзы" путем формирования нелинейной характеристики аналогового входа с целью увеличения точности при обработке слабых сигналов;
 - функции зоны нечувствительности и ограничения сигналов для исключения работы на нижней скорости, нежелательной для применения;
 - функция средней точки, позволяющая на основе однополярного входного сигнала получить двуполярный выходной сигнал для управления скоростью и направлением вращения;
- формирование выходных аналоговых сигналов, передающих информацию от ПЧ к другим устройствам (операторским панелям, ПЧ, ПЛК и т.д.):
 - выходной сигнал по току или напряжению;
 - минимальное и максимальное значения выходного сигнала;
 - фильтрация выходного сигнала.

Дискретные выходы могут запаздывать при активизации и деактивизации. Состояние выхода, когда сигнал активен, конфигурируется.

Управляющие сигналы по частоте также формируются преобразователем:

- минимальное и максимальное значения частоты сигнала (30 кГц на импульсном входе RP специальной карты расширения входов-выходов и не более 300 кГц на входе интерфейсной карты импульсного датчика).

■ Управление с помощью выносного графического терминала

Команды пуска и задания (момента, скорости или ПИД-регулятора) могут поступать с графического терминала. Некоторые прикладные функции могут быть также назначены функциональным клавишам F1, F2, F3, F4 графического терминала. Существуют различные способы изменения источника управления и/или задания.

Например: передача управления от клеммника к графическому терминалу может производиться двумя способами:

- остановкой ПЧ Altivar 71;
- продолжением работы с сохранением направления вращения и задания.

Управление преобразователем (продолжение)

■ Управление по коммуникационной сети

□ Профиль ввода-вывода

Профиль ввода-вывода позволяет управлять преобразователем Altivar 71 с помощью коммуникационной сети так же просто, как и с помощью клеммника входов-выходов. Посланные по коммуникационной сети команды записываются в слово управления. Это слово ведет себя как виртуальный клеммник, имеющий дискретные входы. Прикладные функции можно назначить битам слова управления. Один и тот же бит может иметь несколько назначений.

Команды и задания могут исходить от различных источников, таких как клеммник, графический терминал или коммуникационная сеть.

Каждый источник задания может быть зафиксирован или скомутирован индивидуально с использованием дискретных входов или битов слова управления.

Профиль ввода-вывода поддерживается всеми встроенными коммуникационными портами (Modbus, CANopen), а также комплектом имеющихся коммуникационных карт (Ethernet TCP/IP, Fipio, Profibus DP и т.д.).

□ Профиль CiA 402 (Device Profile Drives and Motion Control)

Этот профиль организации CiA (CAN in Automation) описывает функции, параметры и стандартные характеристики для преобразователей частоты.

Стандарт является расширением профиля DRIVCOM. Преобразователь Altivar 71 соответствует стандарту CiA 402 и в рамках этого профиля поддерживает 2 режима: раздельный и совместный.

Раздельный режим

Команды пуска/остановки и задания могут исходить от разных источников.

Например: по сети Ethernet TCP/IP передается задание скорости, а команды пуска/остановки подаются дискретными сигналами по проводам через клеммник.

Каждый источник может быть зафиксирован или скомутирован индивидуально с использованием дискретных входов или битов слова управления.

Совместный режим

Команды пуска, остановки и задания (момента, скорости или ПИД-регулятора) поступают от одного источника, например, по шине CANopen.

Можно скомутировать этот источник с другим, используя дискретный вход или бит слова управления.

Профиль CiA 402 поддерживается всеми встроенными коммуникационными портами (Modbus, CANopen), а также комплектом имеющихся коммуникационных карт (Ethernet TCP/IP, Fipio, Profibus DP и т.д.).

□ Профиль CIP

Профиль CIP поддерживается коммуникационной картой DeviceNet.

Прикладные функции

■ Двухпроводное управление

Управление направлением вращения при помощи контактов с фиксированным состоянием. Условия реализации: при помощи одного или двух дискретных входов (одно или два направления вращения).

Все применения с одним или двумя направлениями вращения.

Возможны три вида работы:

- по состоянию дискретных входов;
- по изменению состояния дискретных входов;
- по изменению состояния дискретных входов, когда вращение вперед имеет приоритет над вращением назад.

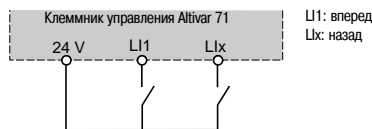


Схема соединений при двухпроводном управлении

■ Трехпроводное управление

Управление направлением вращения и остановкой при помощи импульсных контактов.

Условия реализации: при помощи двух или трех дискретных входов (одно или два направления вращения).

Все применения с одним или двумя направлениями вращения.

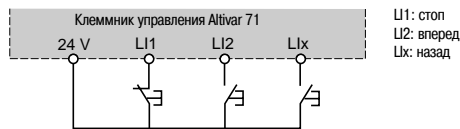
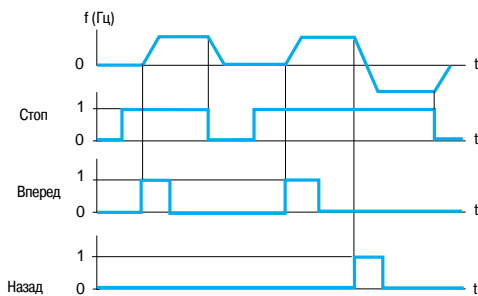


Схема соединений при трехпроводном управлении



Пример работы при трехпроводном управлении

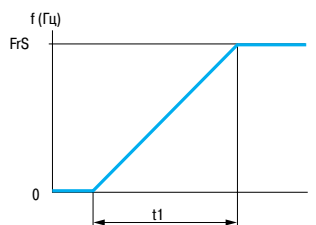
■ Чередование фаз

Функция позволяет изменить направление вращения двигателя без переключения питания преобразователя.

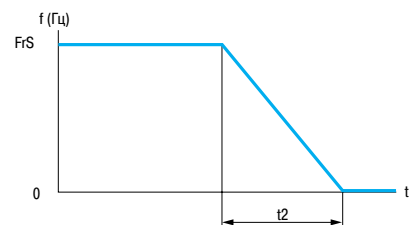
■ Разгон-торможение

□ Время разгона и торможения

Позволяет назначить темпы разгона и торможения в зависимости от вида применения и кинематики механизма.



Линейная кривая разгона



Линейная кривая торможения

FrS: номинальная частота напряжения питания двигателя

t1: время разгона

t2: время торможения

Настройки t1 и t2 раздельные, от 0,01 до 999,9 с (в соответствии с приращением: 0,01 с; 0,1 с или 1 с);

заводская настройка: 3 с.

RDY	Term	+0.00Hz	0.0A
RAMPE			
Forme rampe :	Linéaire		
Incrément rampe :	0.01		
Accélération :	3.92 s		
Décélération :	0.54 s		
Seuil rampe 2 :	0.0 Hz		
Code	Quick		▼

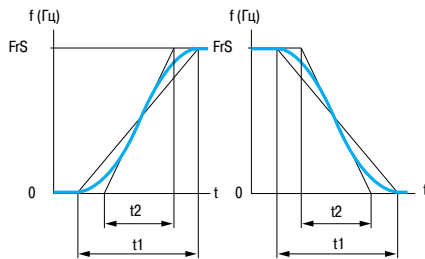
Настройка темпов

□ Профиль кривых разгона и торможения

Постепенное изменение выходной частоты в соответствии с заданной скоростью по линейному или предварительно заданному закону.

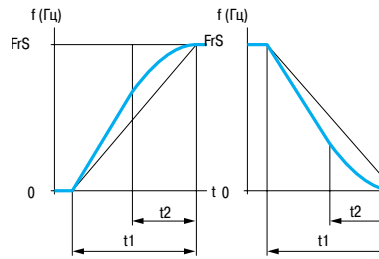
Применение S-образных кривых для транспортировочного оборудования, упаковочных линий, лифтов позволяет выбрать механический зазор, устранить удары и ограничивает несоответствие скорости с заданием во время быстрых переходных процессов в случае большого момента инерции. Выбор линейных, S- или U-образных кривых относится как к разгону, так и к торможению.

S-образная кривая



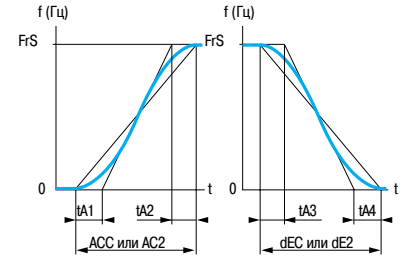
FrS: номинальная частота напряжения питания двигателя
t1: настраиваемое время разгона-торможения
t2 = 0,6 x t1
Фиксированный коэффициент сглаживания

U-образная кривая

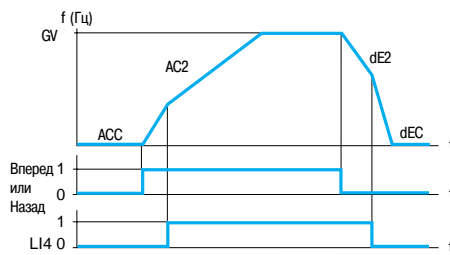


FrS: номинальная частота напряжения питания двигателя
t1: настраиваемое время разгона-торможения
t2 = 0,5 x t1
Фиксированный коэффициент сглаживания

Индивидуальная настройка



FrS: номинальная частота напряжения питания двигателя
tA1: настраивается от 0 до 100% (ACC или AC2)
tA2: настраивается от 0 до (100% - tA1) (ACC или AC2)
tA3: настраивается от 0 до 100% (dEC или dE2)
tA4: настраивается от 0 до (100% - tA3) (dEC или dE2)
ACC: время разгона 1
AC2: время разгона 2
dEC: время торможения 1
dE2: время торможения 2



Пример переключения с помощью дискретного входа

Ускорение 1 (ACC) и замедление 1 (dEC):
- настройка от 0,01 до 999,9 с;
- начальная уставка 3
Ускорение 2 (AC2) и замедление 2 (dE2):
- настройка от 0,01 до 999,9 с;
- начальная уставка 5 с
GV: верхняя скорость

□ Переключение темпов

Переключение двух темпов разгона и торможения, настраиваемых раздельно.

Переключение темпов может осуществляться с помощью:

- дискретного входа;
- уровня частоты;
- комбинации дискретного входа (или бита слова управления) и уровня частоты;
- бита слова управления.

Применение:

- транспортировочное оборудование с плавным пуском и подводом;
- механизмы с коррекцией быстрой скорости в установившемся режиме.

□ Автоматическая адаптация темпа замедления

Обеспечивает автоматическую адаптацию темпа замедления, если начальная уставка времени слишком мала для данного момента инерции нагрузки. Эта функция позволяет избежать блокировки преобразователя **при резком торможении**.

При активизированной функции и при малом времени торможения преобразователь оптимизирует питание двигателя для получения большого тормозного момента.

При всех видах применения, где не требуется точная остановка, и не применяются тормозные сопротивления.

Автоматическая адаптация должна быть отключена в случае позиционирования механизма при торможении с заданным темпом и использования тормозного сопротивления. Эта функция автоматически блокируется, если сконфигурирована функция управления тормозом.

52/133

RDY	Term	+0.00Hz	0.0A
VITESSES PRESELECT.			
2 vitesses présél. :		LI3	
4 vitesses présél. :		LI4	
8 vitesses présél. :		LI5	
16 vitesses présél. :		NO	
Vit. Présélect 2 :		10.0 Hz	
Code	<<	>>	Quick

Настройка заданных скоростей

■ Заданные скорости

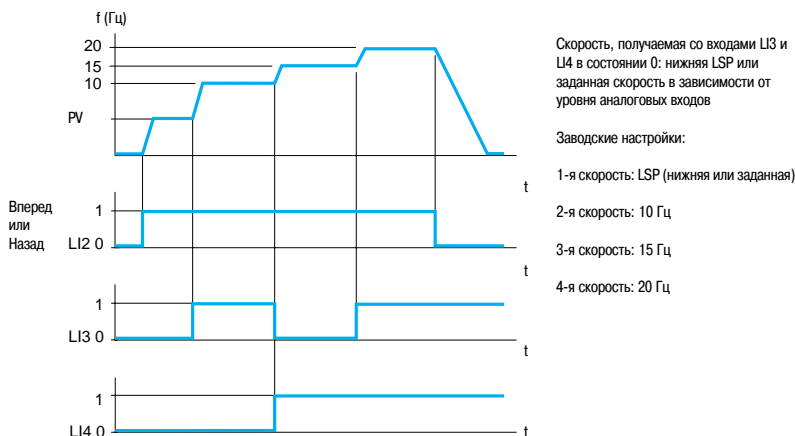
Переключение предварительно заданных уставок скорости.

Возможен выбор 2, 4, 8 или 16 фиксированных уставок скорости.

Условия: 1, 2, 3 или 4 дискретных входа.

Фиксированные уставки настраиваются с шагом 0,1 Гц в диапазоне от 0 до 500 или 1600 Гц в зависимости от типоразмера.

Применяется для транспортировочного оборудования и механизмов с несколькими рабочими скоростями.



Пример отработки четырех предварительно заданных скоростей

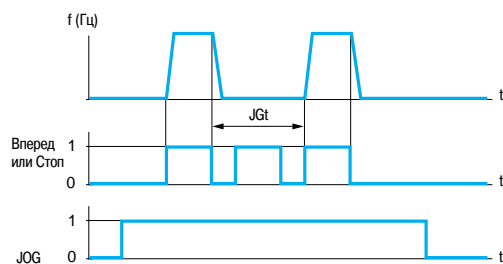
■ Пошаговая работа (JOG)

Работа в импульсном режиме с минимальным временем отработки задания (0,1 с), с ограниченной заданной скоростью и минимальным временем между двумя импульсами.

Условия реализации: назначение на эту функцию программируемого дискретного входа LI и подача импульсов на вращение двигателя.

Механизмы с подачей материала вручную.

Например: постепенное продвижение механизма во время техобслуживания.



Задание скорости: настраивается от 0 до 10 Гц, заводская настройка 10 Гц

JGt: минимальное фиксированное время между двумя импульсами, равное 0,5 и 2 с

Пример работы в пошаговом режиме

■ Ограничение времени работы на нижней скорости

Автоматическая остановка двигателя по истечении времени работы на нижней скорости (LSP) при нулевом задании и наличии команды пуска.

Время настраивается в пределах 0,1 - 999,9 с (0 соответствует времени без ограничения). Заводская настройка: 0 с. Перезапуск с заданным темпом происходит автоматически при появлении задающего сигнала или после отключения и повторной подачи команды пуска.

Применяется для автоматического пуска и остановки.

■ Законы управления двигателем

□ Векторное управление потоком в замкнутой системе

По току: обеспечивает наилучшие характеристики момента в статическом и динамическом режимах.

□ Векторное управление потоком в разомкнутой системе

По напряжению: может использоваться при работе с одним или несколькими параллельно включенными двигателями.

По току: характеристики при этом законе управления лучше, чем в предыдущем случае, однако не пригодны для параллельной работы двигателей.

□ Векторное управление с ограничением напряжения (задание по двум точкам)

Зона работы с постоянной мощностью может быть оптимизирована путем задания дополнительной точки в законе управления.

Эта функция используется с двигателями при задании зоны ослабления поля из двух частей.

Функция позволяет ограничить напряжение на клеммах двигателя в тех случаях, когда напряжение сети превосходит номинальное напряжение двигателя.

□ Скалярное управление (закон "напряжение/частота")

Этот закон управления адаптирован для специальных двигателей (высокоскоростные двигатели, асинхронизированные синхронные двигатели и т.д.). Закон может быть настроен по двум или пяти точкам и позволяет получить выходную частоту до 1600 Гц.

□ Система адаптации мощности (система ENA)

Закон предназначен для неуравновешенных машин (прессы и т.д.). Он позволяет уменьшить нагрузку механизма, потребление электроэнергии и избежать необходимости применения тормозного сопротивления.

□ Синхронные двигатели

Данный тип управления предназначен исключительно для разомкнутых приводов с синхронными двигателями с постоянными магнитами и синусоидальной электродвижущей силой (эдс).

■ Применение импульсного датчика

В преобразователе Altivar 71 применяется обратная связь по импульсному датчику с целью:

- обеспечения работы замкнутой системы регулирования скорости с алгоритмом векторного управления потоком; помимо характеристик момента и точности поддержания скорости обратная связь позволяет управлять защитами от превышения заданной скорости и вращения в обратном направлении;
- увеличения статической точности в установившемся режиме и/или управления защитами от превышения заданной скорости и вращения в обратном направлении при других типах управления (векторное управление потоком в разомкнутой системе и скалярное управление);
- управления только защитами от превышения заданной скорости и вращения в обратном направлении.

■ Проверка датчика

Преобразователь Altivar 71 определяет потерю сигнала датчика, а также механический разрыв соединения датчика с двигателем.

■ Ограничение перенапряжений на зажимах двигателя

Управление инвертором преобразователя Altivar 71 позволяет ограничить перенапряжение на зажимах двигателя до удвоенного напряжения промежуточного звена постоянного тока (Stressless PWM). Функция используется при большой длине кабеля, при применении перемотанных двигателей и двигателей с низким классом изоляции.

■ Автоподстройка

Автоподстройка может осуществляться:

- с помощью диалоговых средств (графический терминал, ПО PowerSuite, 7-сегментный встроенный терминал);
- по коммуникационной сети;
- автоматически при каждом включении ПЧ;
- назначением дискретного входа.

Автоподстройка позволяет оптимизировать характеристики электропривода.

При векторном управлении потоком (в замкнутой и разомкнутой системах с регулированием по току) измерение некоторых параметров производится периодически.

Запоминание теплового состояния двигателя позволяет точно компенсировать сопротивление его обмоток даже после отключения питания преобразователя.

■ Частота коммутации, уменьшение шума двигателя

Настройка частоты коммутации позволяет уменьшить шум, производимый двигателем.

Частота коммутации модулируется случайным образом во избежание резонансных явлений.

Функция может быть отключена, если она приводит к неустойчивой работе.

Высокая частота коммутации напряжения промежуточного звена постоянного тока используется для подачи на двигатель тока с низким гармоническим искажением. Частота коммутации может настраиваться при работе для подавления шума двигателя.

Диапазон частоты от 1 до 16 кГц, заводская настройка на 2,5 или 4 кГц в зависимости от типоразмера.

■ Намагничивание двигателя

Позволяет мгновенно получить большой пусковой момент путем предварительного намагничивания двигателя.

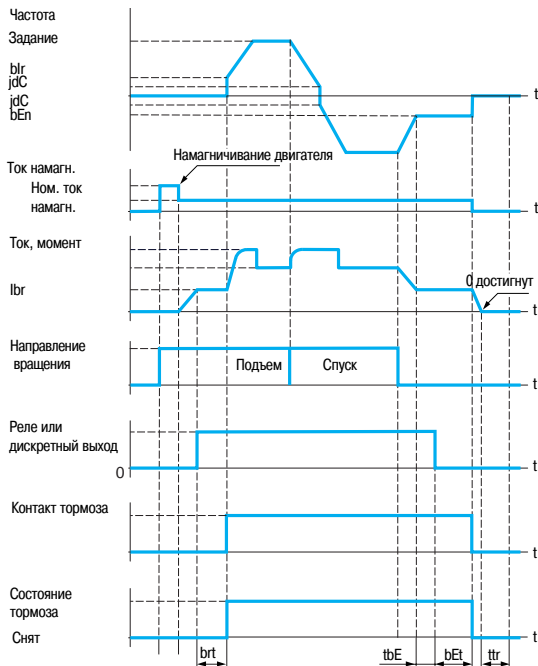
Возможен выбор как для разомкнутой, так и для замкнутой системы привода.

В продолжительном режиме работы ПЧ устанавливает магнитный поток автоматически при подаче питания.

В непродолжительном режиме работы:

- если дискретный вход или бит слова управления назначен на команду намагничивания двигателя, то поток устанавливается после подачи этой команды;
- если дискретный вход или бит слова управления не был назначен на команду намагничивания двигателя, или они не были активизированы при подаче команды пуска, то намагничивание осуществляется при пуске двигателя.

Процесс намагничивания ускоряется путем подачи тока, превосходящего номинальный ток двигателя, и затем снижения его до значения тока намагничивания.



Вертикальное перемещение с разомкнутой системой управления

bEt: частота наложения тормоза
 bEt: время наложения тормоза
 bEt: инициализация разгона по истечении времени снятия тормоза (brt)
 brt: время снятия тормоза
 lbr: ток снятия тормоза
 JdC: скачок при инверсии
 tbE: время наложения тормоза
 ttr: время повторного пуска

Примечание: в замкнутой системе обратная связь по импульсному датчику может быть использована для непосредственного определения превышения заданной скорости и вращения в обратном направлении

■ Управление тормозом

Управление электромагнитным тормозом синхронно с пуском и остановкой двигателя с целью предотвращения ударов и вращения в противоположном направлении. Последовательность управления тормозом задается преобразователем частоты.

□ Тип движения

Преобразователь Altivar 71 адаптирует функцию управления тормозом к типу движения - вертикальному или горизонтальному - с целью оптимизации характеристик по моменту и исключению ударов.

□ Контроль состояния тормоза

Подключение контакта тормоза к преобразователю позволяет определить неисправность тормоза. Если состояние тормоза не соответствует управлению (контакт должен быть разомкнут при снятом тормозе), то преобразователь блокируется по неисправности.

□ Импульс снятия тормоза

Позволяет установить момент при снятии тормоза в направлении подъема (вперед) или настроить две уставки снятия (одну в направлении подъема, а другую - спуска).

Функция доступна только при вертикальном перемещении.

□ Наложение тормоза при изменении направления вращения

Чтобы избежать перехода скорости через ноль при изменении направления вращения, преобразователь подает сначала команду на наложение тормоза в конце замедления, а затем команду на его снятие до начала разгона в другом направлении.

□ Выдержка времени для команды наложения тормоза

В крановых электроприводах поворота эта функция обеспечивает наложение тормоза в конце замедления, когда деформация кручения, обусловленная упругостью механизма, равна нулю.

□ Автоматическое динамическое торможение

При горизонтальном перемещении динамическое торможение в конце замедления позволяет избежать удара при наложении тормоза.

Функция доступна только при горизонтальном перемещении.

■ Управление окончанием хода

Управление воздействием одного или двух конечных выключателей (1 или 2 направления вращения). Каждый ограничитель хода (вперед, назад) связан с одним дискретным входом. Тип остановки при появлении ограничения конфигурируется на нормальную, быструю остановки или остановку на выбеге.

После остановки разрешенным является только пуск в противоположном направлении.

■ Выбор слабину канатов

Позволяет адаптировать скорость двигателя в зависимости от нагрузки в соответствии с настроенным минимальным значением момента как в режиме задания скорости, так и в режиме ограничения тока.

Для этой функции может быть назначен дискретный выход для отображения нагрузки по отношению к настроенному значению момента.

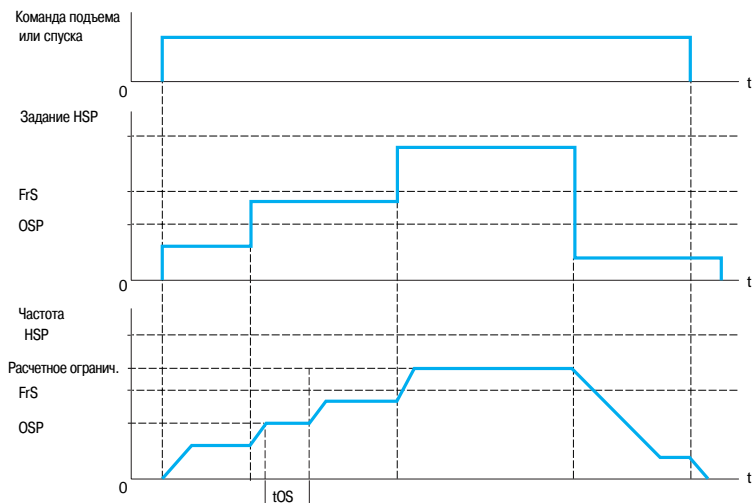
■ Подъем с повышенной скоростью

Позволяет оптимизировать время рабочего цикла подъемного механизма при небольшой или нулевой нагрузке.

Функция допускает работу с постоянной мощностью (при ослаблении поля выше номинальной частоты двигателя) для достижения скорости большей номинальной без превышения номинального тока и перегрева двигателя.

Возможны два режима работы:

- Режим задания скорости: максимальная допустимая скорость рассчитывается преобразователем путем скачкообразного изменения скорости, чтобы ПЧ мог измерить нагрузку.



Режим задания скорости

FrS: номинальная частота напряжения питания двигателя

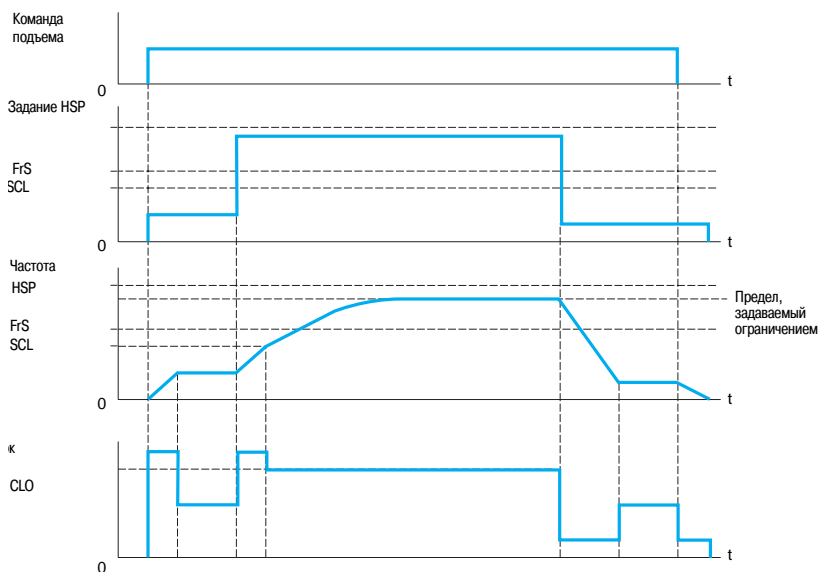
HSP: верхняя скорость

OSP: настраиваемый скачок скорости для измерения нагрузки

tOS: время измерения нагрузки

Два параметра позволяют уменьшить скорость, рассчитанную преобразователем для подъема и спуска.

- Режим ограничения тока: максимальная разрешенная скорость - это та, которая позволяет ограничить ток в двигательном режиме только при подъеме груза. При спуске работа всегда осуществляется в режиме задания скорости.



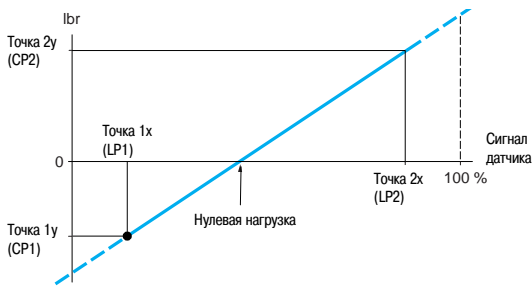
Режим ограничения тока

CLO: ограничение тока в зависимости от скорости

FrS: номинальная частота напряжения питания двигателя

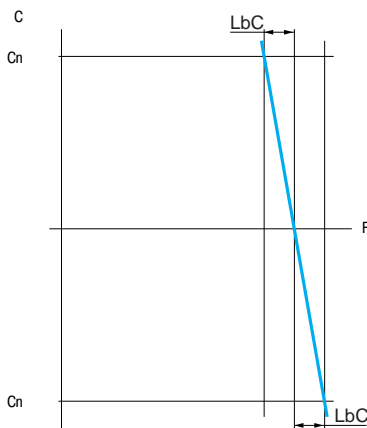
HSP: верхняя скорость

SCL: настраиваемая уставка скорости, выше которой активизируется ограничение тока.



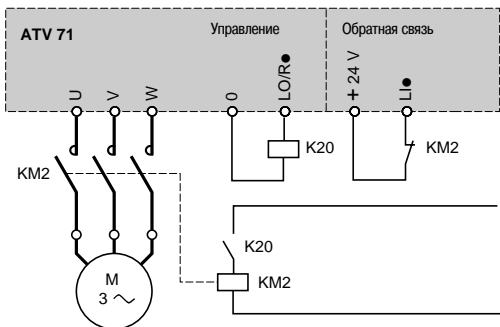
CP1, CP2, LP1, LP2 : точки калибровки весового датчика

Характеристика, полученная при взвешивании лифтовой лебедки, когда приведенная к валу двигателя нагрузка равна нулю, в то время как сама кабина загружена (неуравновешенная кабина)



LbC: компенсация нагрузки (Гц)

Выравнивание нагрузки



Управление и контроль исправности выходного контактора

■ Измерение нагрузки

Функция использует информацию весового датчика, подаваемую на аналоговый вход (как правило, сигнал 4-20 мА), для адаптации тока Ibr функции управления тормозом.

Она предназначена для следующих применений:

- измерение веса подъемной лебедки и ее нагрузки;
- измерение веса лифтовой лебедки, кабины и противовеса.

График адаптации тока (Ibr) приведен на рисунке слева.

■ Выравнивание нагрузки

Функция позволяет в многодвигательном электроприводе, двигатели которого работают на один вал, распределить нагрузку между ними путем корректировки скорости в зависимости от момента каждого двигателя.

■ Управление и контроль исправности выходного контактора

□ Управление

Позволяет с помощью преобразователя управлять контактором, расположенным между ПЧ и двигателем.

Команда на замыкание контактора подается при появлении команды пуска. Размыкание контактора происходит при отсутствии тока в двигателе.

Примечание: если сконфигурирована функция динамического торможения, не следует ее настраивать на продолжительное время, поскольку контактор разомкнется только после прекращения торможения.

□ Контроль исправности

Проверка осуществляется путем подключения сухого контакта каждого контактора на дискретный вход преобразователя.

Соответствующий дискретный вход должен быть в состоянии 1 при отсутствии команды пуска и в состоянии 0 при работе.

При несоответствии преобразователь блокируется по неисправности, если выходной контактор не замкнут (Lx = 1) или он "залип" (Lx = 0). Выдержка времени для блокировки ПЧ по неисправности является настраиваемой.

Такие схемы обычно применяются в лифтовых приводах.

Для увеличения уровня безопасности и уменьшения операций по обслуживанию рекомендуется применять защитную функцию блокировки питания, встроенную в преобразователь Altivar 71.

■ Остановка при тепловой перегрузке

Функция позволяет:

- разрешить остановку привода до учета тепловой неисправности; две настраиваемые уставки позволяют определить тепловое состояние, за пределами которого происходит остановка;
- не допустить новые команды пуска, пока температура преобразователя и двигателя не станет меньше 100 %.

Функция предназначена для лифтовых применений: она позволяет исключить остановку кабины с людьми между этажами.

■ Эвакуация при отключении сетевого питания

Позволяет управлять работой двигателя на пониженной скорости с уменьшенным напряжением питания (≈ 220 В, например: источник бесперебойного питания (UPS)) при сохранении характеристик по моменту.

Функция предназначена для лифтовых применений: она позволяет при отключении сетевого питания эвакуировать людей, заблокированных в кабине между этажами.

52/140

RDY	Term	+0.00Hz	0.0A
+/- VITE			<input type="checkbox"/>
Affectation +vite :		L13	
Affectation -vite :		L14	
Mémorisation Réf.:		RAM	
Code		Quick	<input type="button" value="v"/>

Настройка функции "быстрее-медленнее"

■ Неконтролируемый обрыв выходного питания

Функция позволяет сконфигурировать защиту от обрыва фазы двигателя для разрешения разрыва цепи "ПЧ-двигатель" без блокировки по неисправности и для возможности плавного повторного пуска после восстановления соединения. В зависимости от настройки обрыв фазы двигателя может также привести к блокировке преобразователя.

■ "Быстрее-медленнее"

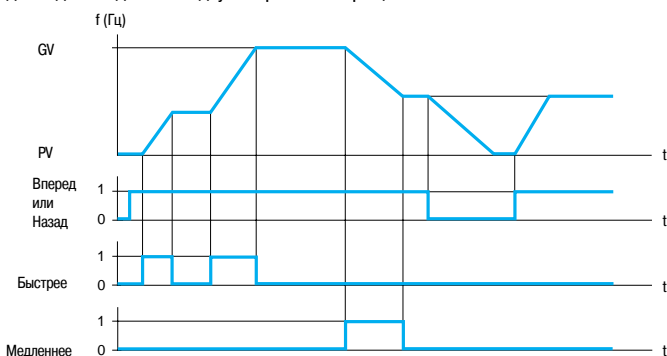
Увеличение или уменьшение задания скорости с помощью одной или двух дискретных команд с сохранением или без сохранения последнего заданного значения (функция внутреннего автоматического задатчика).

Применяется для централизованного управления многосекционными механизмами с одним направлением вращения. Управление с подвесного пульта подъемным краном в двух направлениях.

Возможны два типа работы:

- использование кнопок простого действия: необходимы два дискретных входа, кроме входов задания направления вращения;
- использование кнопок двойного действия: необходим только один дискретный вход, назначенный на команду "быстрее".

Использование кнопок простого действия: необходимы 2 дополнительных дискретных входа для задания одного или двух направлений вращения.

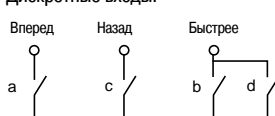


LSP: нижняя скорость, HSP: верхняя скорость

Пример с сохранением последнего задания и с двумя дискретными входами

Использование кнопок двойного действия: необходим только 1 дополнительный дискретный вход для задания режима "быстрее".

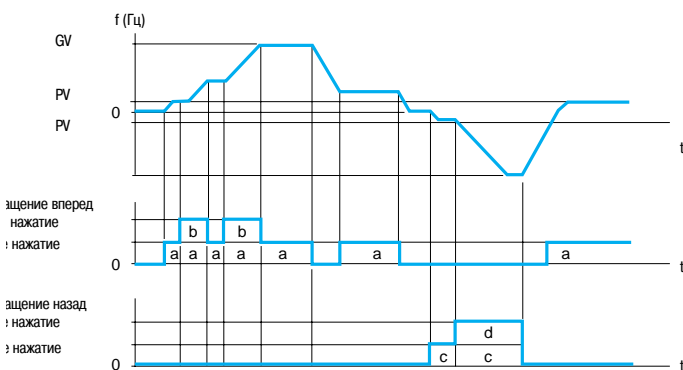
Дискретные входы:



a и c: 1-е нажатие

b и d: 2-е нажатие

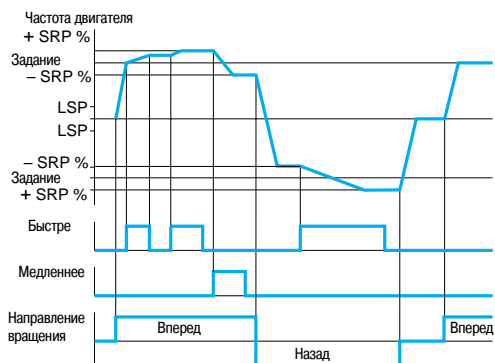
	Свободен (медленнее)	1-е нажатие (поддерживаемая скорость)	2-е нажатие (быстрее)
Кнопка вперед	-	a	a и b
Кнопка назад	-	c	c и d



LSP: нижняя скорость, HSP: верхняя скорость

Пример с кнопками двойного действия и одним дискретным входом.

Примечание: функция "быстрее-медленнее" не совместима с трехпроводным управлением.



Пример обработки команд "быстрее-медленнее" около заданного значения при двухпроводном управлении

■ Сохранение задания

Связана с функцией "быстрее-медленнее".

Позволяет учесть и сохранить задающий сигнал при исчезновении команды пуска или сетевого питания. Сохраненное значение прикладывается вместе с последующей командой пуска.

□ "Быстрее-медленнее" около заданного значения

Задающий сигнал прикладывается с помощью Fr1 или Fr1b с возможностью применения функций суммирования, вычитания, умножения и предварительно заданных скоростей.

При подаче команды пуска привод обрабатывает задание в соответствии с установленными темпами разгона и торможения, а воздействие сигналов "быстрее-медленнее" заставляет изменяться скорость вокруг этого задания с ускорением 2 и замедлением 2.

Изменения скорости вокруг заданного значения ограничены в процентах от задания (параметр SRP).

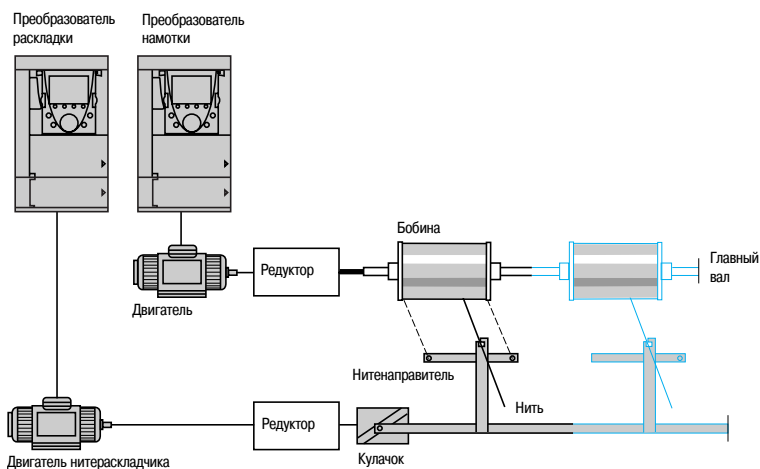
При остановке измененное значение задающего сигнала не сохраняется.

Максимальное значение задания всегда ограничено верхней скоростью (параметр HSP), а минимальное - нижней (параметр LSP).

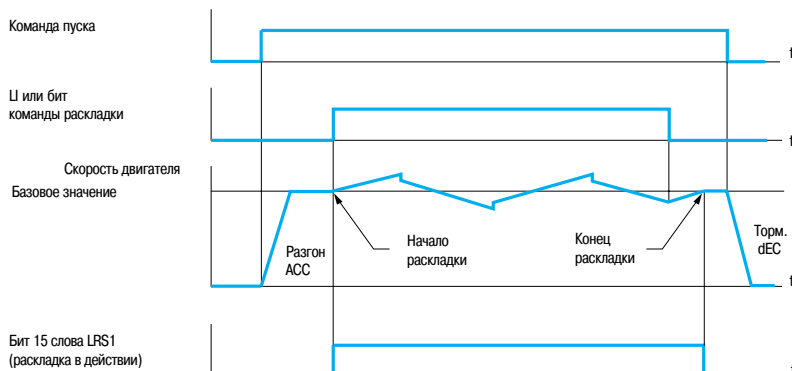
■ Управление намоточным механизмом

□ Управление нитераскладчиком

Функция намотки бобины (текстильные машины).

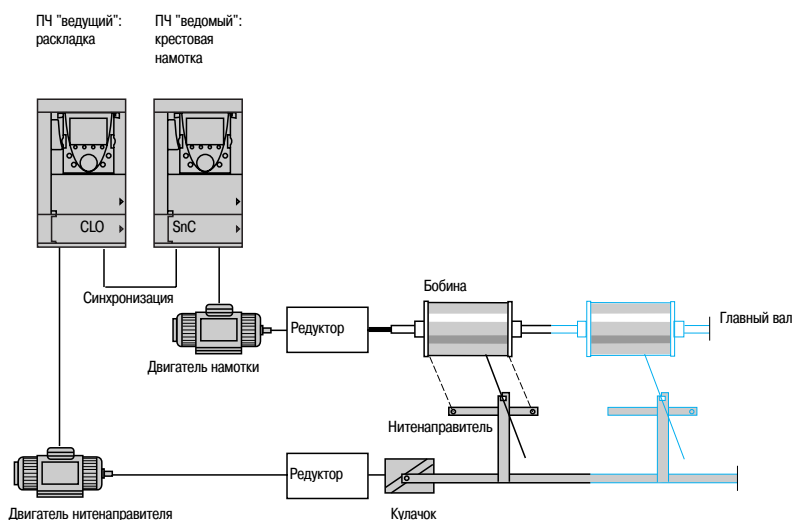


Скорость вращения кулачка должна подчиняться определенному закону для получения качественной намотки с заданной плотностью и шагом.



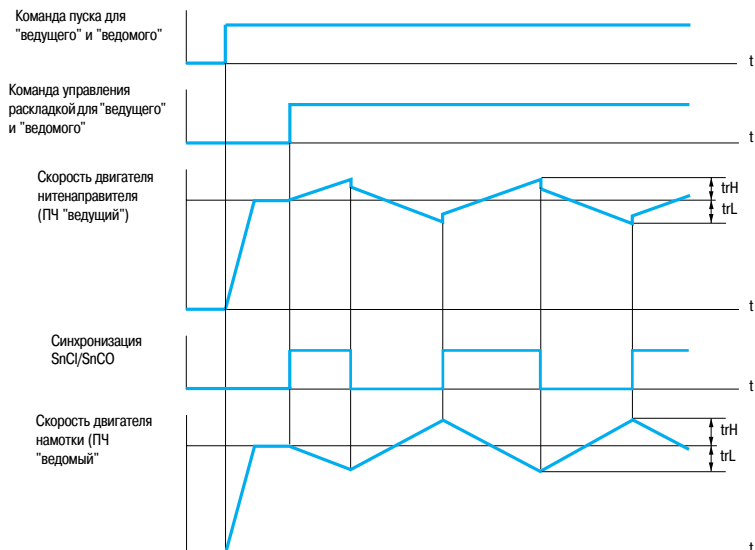
Функция обеспечивает также уменьшение базового значения по мере заполнения бобины.

□ Крестовая намотка



Функция крестовой намотки служит в некоторых применениях для получения постоянного натяжения нити, когда функция раскладки вызывает значительные колебания скорости двигателя нитенаправителя.

"Ведущий" преобразователь контролирует скорость нитенаправителя, а "ведомый" - скорость намотки. Функция задает "ведомому" ПЧ закон скорости в противофазе со скоростью "ведущего". Необходима, следовательно, синхронизация между дискретным выходом "ведущего" и дискретным входом "ведомого".



■ Автоматический захват с поиском скорости (подхват на ходу)

Повторный пуск двигателя без броска скорости после одного из следующих событий, если команды поддерживаются:

- исчезновение сетевого питания или простое отключение;
- сброс неисправности или автоматический повторный пуск;
- остановка на выбеге.

После исчезновения неисправности преобразователь определяет действительную скорость двигателя, необходимую для разгона с заданным темпом от этой скорости до заданной. Время поиска скорости может достигать 0,5 с в зависимости от начального отклонения.

Эта функция автоматически блокируется при сконфигурированной функции управления тормозом. Предназначена для механизмов, скорость которых уменьшается незначительно при исчезновении питания (механизмы с большим моментом инерции, вентиляторы и насосы, вращаемые потоком до остановки и т.д.).

■ Управление при недонапряжении

Поведение преобразователя Altivar 71 при недонапряжении или обрыве питания может быть сконфигурировано в зависимости от применения.

Возможные случаи:

- преобразователь Altivar 71 может продолжать работу при снижении напряжения до 50% (уставка настраивается);
- в случае блокировки преобразователя при недонапряжении управление реле неисправности может конфигурироваться (размыкание или замыкание). Если реле неисправности не размыкается, то индицируется предупреждение.

Преобразователь Altivar 71 может быть также сконфигурирован таким образом, чтобы избежать блокировки (с предупреждением):

- контролируемая остановка в зависимости от выбранного типа остановки;
- замедление с автоматически выбираемым временем торможения для поддержания напряжения звена постоянного тока таким, чтобы избежать блокировки по неисправности;
- мгновенный обрыв транзисторов IGBT (инвертора) и питание двигателя после восстановления питания. Функция позволяет избежать повторной инициализации преобразователя Altivar 71.

■ Уравновешивание при торможении

Функция позволяет настроить уставки торможения для выравнивания мощностей торможения между разными преобразователями или тормозными модулями, подключенными к общему звену постоянного тока.

■ Тепловая защита тормозного сопротивления

В преобразователе Altivar 71 имеется встроенная тепловая защита, предназначенная для тормозного сопротивления, не оснащенного термодатчиком. При превышении уставки теплового сопротивления в зависимости от настройки функции происходит срабатывание дискретного выхода, назначенного на сигнализацию, или блокировка ПЧ.

■ Переключение комплектов параметров (мультипараметр)

Функция позволяет переключать 3 комплекта из 15 параметров при работающем двигателе. Каждый комплект может иметь различные значения каждого из параметров. Переключение комплектов осуществляется с помощью 1 или 2 дискретных входов или битов слова управления.

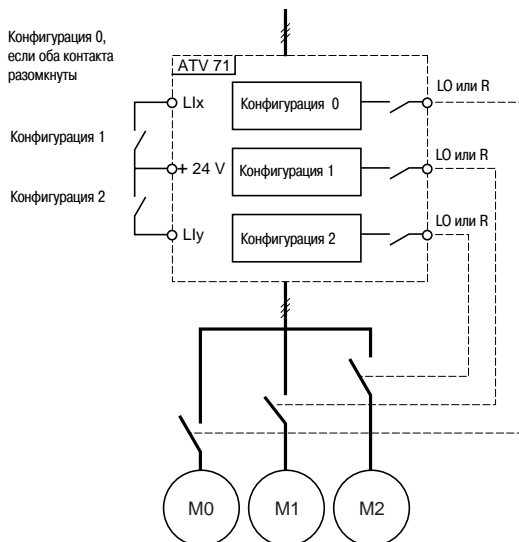
Функция предназначена для машин с 2 или 3 производственными циклами.

■ Переключение двигателей или конфигураций (мультидвигатель или мультиконфигурация)

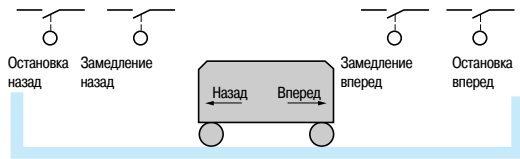
Преобразователь Altivar 71 может иметь 3 конфигурации, активизируемые дистанционно для адаптации к:

- 2 или 3 различным двигателям или механизмам в режиме мультидвигателя. В этом случае тепловое состояние всех двигателей рассчитывается и сохраняется, т.е. каждый двигатель имеет тепловую защиту;
- 2 или 3 конфигурациям для одного двигателя в режиме мультиконфигурации. Функция также может применяться для сохранения конфигурации в другой зоне памяти с возможностью ее вызова. Переключение комплектов осуществляется с помощью 1 или 2 дискретных входов в зависимости от количества выбранных двигателей или конфигураций (2 или 3).

Режимы мультидвигателя и мультиконфигурации несовместимы.

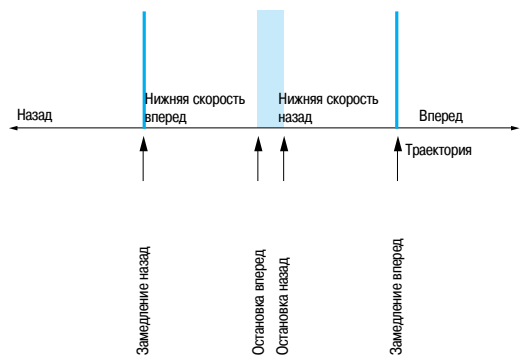


Принципиальная схема режима мультидвигателя



Пример 1: позиционирование по окончании хода

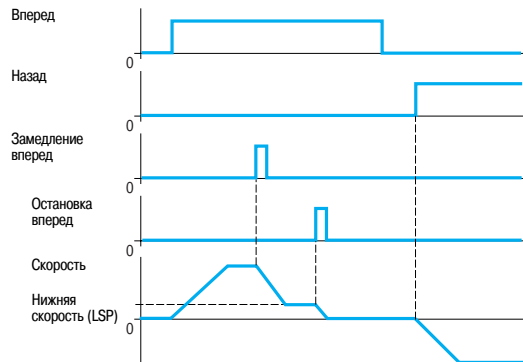
Замедление и остановка имеют место при изменении состояния датчика (открытый контакт). Возможно назначение бита слова управления или дискретного входа для блокировки функции с целью обеспечения повторного пуска или недопущения остановки в заданном положении



Пример 2: позиционирование в заданном месте

Контакт может быть использован для перемещения за место остановки при повторном пуске

■ Позиционирование с помощью концевых выключателей или датчиков положения
Позволяет управлять положением с помощью концевых выключателей или датчиков положения



При срабатывании контакта замедления или остановки пуск в противоположном направлении разрешен даже до верхней скорости.

Режим замедления конфигурируется:

- преобразователь использует назначенное время замедления;
- преобразователь рассчитывает время замедления в зависимости от реальной скорости в момент подачи команды замедления. Расчет позволяет оптимизировать время цикла путем ограничения времени работы на нижней скорости.

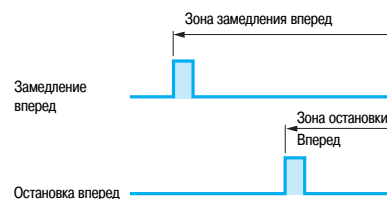
Способ остановки также является конфигурируемым:

- остановка с заданным замедлением;
- остановка на выбеге;
- быстрая остановка.

■ Функция позиционирования с короткими и длинными копирами

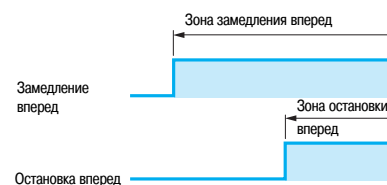
□ Короткие копиры

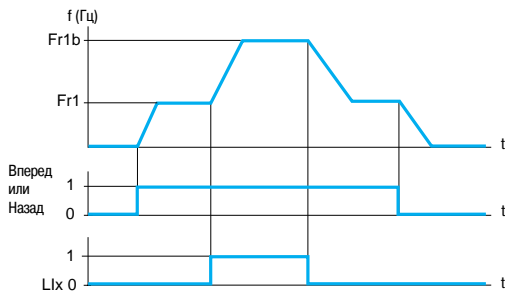
В этом случае для инициализации функции при первом пуске или после возврата к заводским настройкам необходимо произвести пуск вне зоны действия датчиков замедления и остановки.



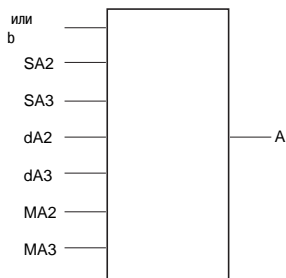
□ Длинные копиры

В этом случае нет ограничения и функция инициализируется вдоль всей траектории.





Пример переключения заданий



A: задание преобразователя
SA2, SA3: суммируемые задания
dA2, dA3: вычитаемые задания
MA2, MA3: умножаемые задания

■ Переключение заданий

Переключение двух заданий (скорости, момента или ПИД-регулятора) может быть осуществлено с помощью:

- дискретного входа;
- бита слова управления.

Задание 1 (Fr1) активно, если дискретный вход (или бит слова управления) находится в состоянии 0, задание 2 (Fr1b) активно, если дискретный вход (или бит слова управления) в состоянии 1.

Переключение заданий может осуществляться при работающем двигателе.

Источником задания Fr1b, как и Fr1, могут быть:

- аналоговый вход (AI);
- импульсный вход (RP);
- графический терминал;
- шина Modbus или CANopen;
- коммуникационная карта;
- карта встроенного контроллера.

■ Управление заданиями (суммирование, вычитание, умножение)

Суммирование, вычитание и умножение входных заданий могут активизироваться одновременно.

Например:

- задание преобразователя $A = (Fr1 \text{ или } Fr1b + SA2 + SA3 - dA2 - dA3) \times MA2 \times MA3$.

□ Суммирование входов

Позволяет суммировать 2 - 3 задания различных источников Fr1 или Fr1b (см. "Переключение заданий").

Суммируемые задания выбираются из всех возможных типов заданий.

Например:

- задание Fr1 или Fr1b от AI1;
- задание SA2 от CANopen;
- задание SA3 от коммуникационной карты;
- задание преобразователя $A = Fr1 \text{ или } Fr1b + SA2 + SA3$.

□ Вычитание входов

Позволяет вычитать 2 - 3 задания различных источников Fr1 или Fr1b (см. "Переключение заданий").

Вычитаемые задания выбираются из всех возможных типов заданий.

Например:

- задание Fr1 или Fr1b от AI1;
- задание dA2 от CANopen;
- задание dA3 от коммуникационной карты;
- задание преобразователя $A = Fr1 \text{ или } Fr1b - dA2 - dA3$.

□ Умножение входов

Позволяет умножать 2 - 3 задания различных источников Fr1 или Fr1b (см. "Переключение заданий").

Умноженные задания выбираются из всех возможных типов заданий.

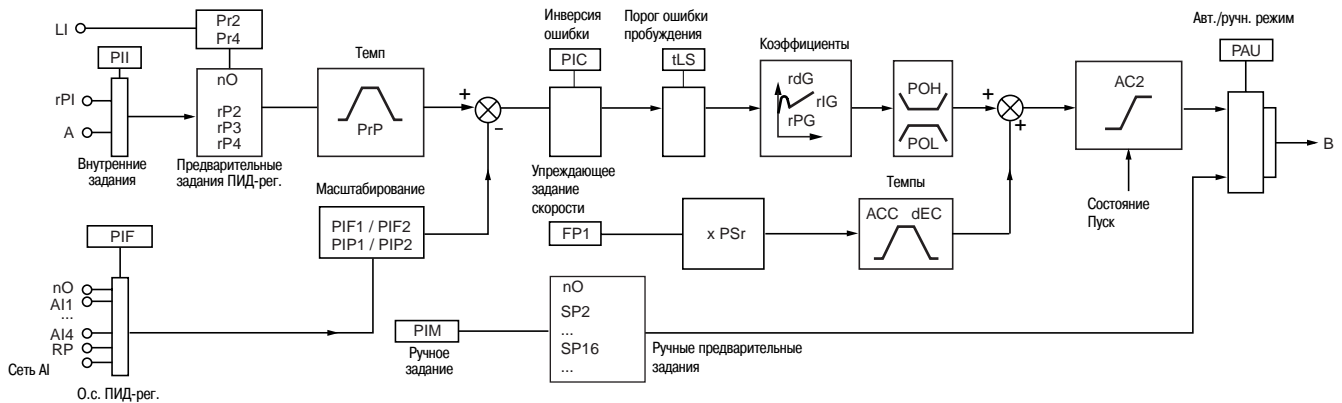
Например:

- задание Fr1 или Fr1b от AI1;
- задание MA2 от CANopen;
- задание MA3 от коммуникационной карты;
- задание преобразователя $A = Fr1 \text{ или } Fr1b \times MA2 \times MA3$.

■ ПИД-регулятор

Позволяет управлять технологическим процессом с помощью задающего сигнала и сигнала датчика обратной связи.

Функция предназначена для регулирования натяжения наматывающих механизмов.



ACC: ускорение, DEC: замедление, LI: дискретные входы, V: задание скорости

□ Внутренние задания

- rPI: задание, передаваемое графическим терминалом или коммуникационной сетью.

- A: задание с помощью Fr1 или Fr1b с возможными функциями суммирования, вычитания и умножения.

Выбор между этими заданиями осуществляется с помощью "PII".

□ Предварительные задания ПИД-регулятора

Возможен выбор двух или четырех заданий ПИД-регулятора. Таблица комбинаций выбранных заданий ПИД-регулятора:

Llx (Pr4)	Lly (Pr2)	Задание
0	0	rPI или A
0	1	rP2
1	0	rP3
1	1	rP4

□ Обратная связь ПИД-регулятора

Обратная связь ПИД-регулятора может быть назначена на один из аналоговых входов (AI1 - AI4), импульсный вход (RP) или импульсный датчик, в соответствии с имеющимися дополнительными картами. Она может также передаваться по коммуникационной сети (сеть AI).

□ Упреждающее задание скорости

Источником этого задания могут быть клеммники (аналоговые входы, импульсные датчики и т.д.), графический терминал или коммуникационная сеть.

Этот скоростной вход является начальным заданием для пуска.

□ Автоматический и ручной режимы работы

Позволяют переходить от ручного регулирования скорости к автоматическому с ПИД-регулятором. Переключение осуществляется дискретным входом или битом слова управления.

Ручной режим регулирования скорости

Ручное задание скорости передается через клеммник (аналоговые входы, импульсный датчик, предварительно заданные скорости и т.д.).

При переходе на ручной режим задание скорости меняется в соответствии с установленным временем разгона и торможения ACC и DEC.

Автоматический режим регулирования скорости с ПИД-регулятором

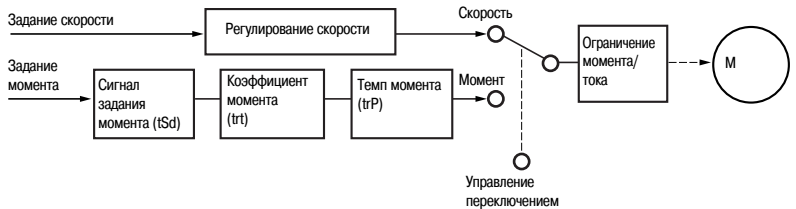
При работе в автоматическом режиме имеется возможность:

- адаптировать задания и обратную связь по регулируемой переменной (приведение в соответствие);
 - скорректировать инверсный сигнал ПИД-регулятора;
 - настроить пропорциональную, интегральную и дифференциальную составляющие (Kp, Ki и Kd);
 - исключить интегральную составляющую;
 - использовать сигнал предупреждения с помощью дискретного выхода или визуализировать на графическом терминале в случае превышения уставки (максимальный и минимальный сигналы обратной связи и ошибка ПИД-регулятора);
 - отобразить на графическом терминале сигналы задания, обратной связи, ошибки ПИД-регулятора и назначить на них аналоговый выход;
 - применить датчик интенсивности (время = PrP) к задающему сигналу ПИД-регулятора.
- Скорость двигателя ограничена пределами нижней (LSP) и верхней (HSP) скоростей. Отображаемые значения приводятся в единицах процесса.

■ Управление моментом

Обеспечивает работу при управлении моментом или регулировании скорости. Режимы переключаются с помощью дискретного входа или бита слова управления.

Функция предназначена для применений, требующих регулирование натяжения.



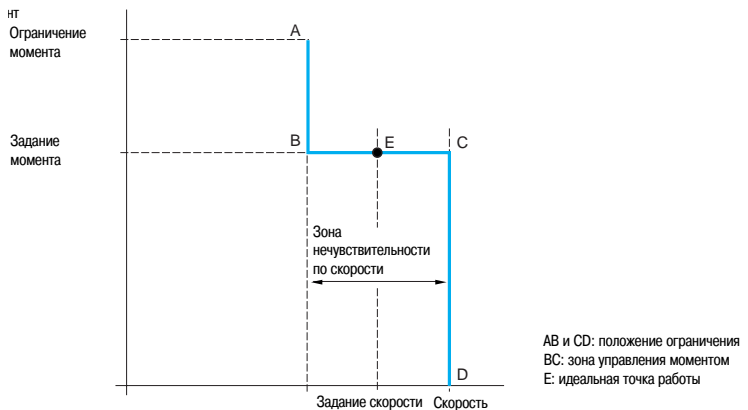
Момент задается со знаком и с собственным темпом разгона. Коэффициент момента позволяет отмасштабировать задание. Оно может быть передано с помощью аналогового или импульсного входа (вход RP или импульсный датчик) или по коммуникационной сети.

Знак и величина момента могут быть отображены с помощью дискретного или аналогового выхода.

При управлении моментом скорость может регулироваться в пределах настраиваемой зоны нечувствительности. При достижении внутреннего или внешнего ограничения преобразователь переходит автоматически к регулированию скорости (положение ограничения).

Регулирование момента прекращается, и при этом возможны два случая:

- внутри зоны нечувствительности момент принимает требуемое значение;
- момент не возвращается к требуемому значению по истечении установленной выдержки времени; преобразователь блокируется по неисправности или предупреждению в зависимости от конфигурации.



Способ остановки в режиме управления моментом конфигурируется:

- автоматическим переключением к регулированию скорости;
- остановкой на выбеге;
- остановкой при нулевом моменте с сохранением потока двигателя в течение регулируемого периода времени.

■ Ограничение момента

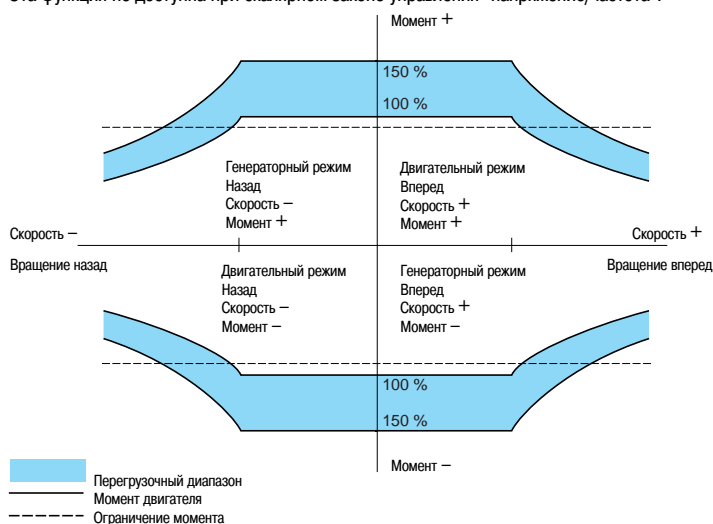
Функция обеспечивает ограничение момента в двигательном и генераторном режимах с помощью отдельных настроек.

Возможны два типа ограничения момента:

- фиксированное значение параметра;
- значение, заданное по аналоговому входу, импульсному управляющему входу или импульсным датчиком.

Когда оба типа ограничения момента являются разрешенными, то учитывается меньшее значение. Они могут переключаться с помощью дискретного входа или бита слова управления.

Эта функция не доступна при скалярном законе управления "напряжение/частота".



Ограничение момента активно в обоих направлениях вращения в двигательном или генераторном режиме.

■ Определение ограничения тока или момента

Функция позволяет определить достижение ограничения тока или момента. В зависимости от настройки можно:

- оповестить о событии сигнализацией;
- заблокировать преобразователь после окончания настраиваемой уставки времени.

■ Ограничение тока

Второе ограничение тока конфигурируется от 0 до 1,65 номинального тока преобразователя и позволяет ограничить нагрев двигателя и момент.

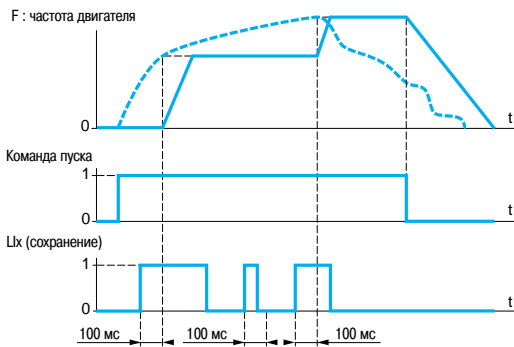
Переключение между двумя ограничениями тока можно осуществить с помощью:

- дискретного входа;
- бита слова управления.

521141

RDY	Term	+0.00Hz	0.0A
SECONDE LIM. COURANT			<input type="checkbox"/>
Activ. I Limit. 2	:		LI6
Valeur I Lim. 2	:		6.4 A
Limitation courant	:		7.9 A
Code		Quick <input type="checkbox"/>	

Конфигурирование переключения тока



--- Аналоговое задание

Пример работы с сохранением задания

RDY	Term	+0.00Hz	0.0A
CONFIGURATION		ARRET	<input type="checkbox"/>
Type d'arrêt :	Arrêt rampe		
Affect. roue libre :	NO		
Affect. arrêt rapide :	LI4		
Diviseur rampe :	0		
Affect. inject. DC :	NO		
Code	Quick		<input type="button" value="v"/>

Конфигурирование типа остановки

■ Сохранение задания

Позволяет:

- учесть и сохранить задающий сигнал на аналоговом входе с помощью команды длительностью более 0,1 с, поданной дискретным входом;
- обеспечить поочередное управление скоростью нескольких преобразователей с помощью одного аналогового задания и дискретного входа каждого ПЧ;
- подтвердить с помощью дискретного входа сетевое задание (по последовательному каналу) для нескольких преобразователей с целью синхронизации их работы, уменьшая разбросы по каналам задания.

Подтверждение задания происходит через 100 мс после нарастающего фронта команды подтверждения.

Новое задание принимается только после подачи следующей команды.

■ Типы остановок

□ Остановка на выбеге

Остановка двигателя на выбеге при отключенном питании под действием момента сопротивления на валу.

Остановка на выбеге осуществляется:

- подачей команды нормальной остановки, сконфигурированной на остановку на выбеге (при снятии команды пуска или подаче команды остановки);
- активизацией дискретного входа;
- активизацией бита слова управления.

□ Быстрая остановка

Остановка со временем замедления (деленным на коэффициент, настраиваемый от 0 до 10), приемлемым для системы "преобразователь-двигатель" без блокировок по неисправности "резкое торможение". Если коэффициент равен нулю, то двигатель затормозится за минимально возможное время.

Применяется для аварийной остановки конвейеров.

Быстрая остановка осуществляется:

- подачей команды нормальной остановки, сконфигурированной на быструю остановку (при снятии команды пуска или подаче команды остановки);
- активизацией дискретного входа;
- активизацией бита слова управления.

□ Экстренная остановка

Если коэффициент деления времени торможения равен нулю, то двигатель остановится за минимально возможное время.

□ Динамическое торможение

Торможение на малой скорости механизмов с большой инерционностью или поддержание момента. Динамическое торможение осуществляется:

- подачей команды нормальной остановки, сконфигурированной на динамическое торможение (при снятии команды пуска или подаче команды остановки);
- активизацией дискретного входа;
- активизацией бита слова управления.

Ток и время динамического торможения настраиваются.

■ Тепловая защита двигателя

Тепловая защита двигателя обеспечивается с помощью преобразователя двумя способами:

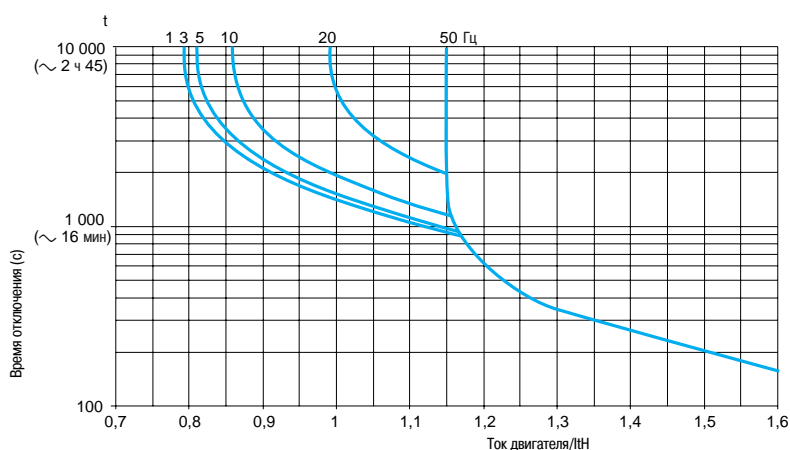
- непосредственно - путем обработки сигналов терморезисторов, расположенных в обмотках двигателя;
- косвенно - с помощью встроенного теплового реле. Косвенная тепловая защита обеспечивается за счет непрерывного расчета теоретического нагрева двигателя.

Микропроцессорная система рассчитывает теоретический нагрев двигателя на основе:

- рабочей частоты;
- тока, потребляемого двигателем;
- времени работы;
- максимальной окружающей температуры 40 °С вблизи двигателя;
- типа вентиляции двигателя (естественная или принудительная).

Тепловая защита настраивается от 0,2 до 1,5 номинального тока преобразователя. Она должна соответствовать значению номинального тока двигателя, приведенного на заводской табличке.

Примечание: хранимое значение теплового состояния двигателя возвращается к нулю при отключении питания системы управления преобразователя.



Времятоковые характеристики двигателя

Двигатели с естественной вентиляцией:
Кривые отключения зависят от частоты двигателя.

Двигатели с принудительной вентиляцией:
Должна рассматриваться только одна кривая отключения при 50 Гц вне зависимости от частоты двигателя.

■ Тепловая защита преобразователя частоты

Тепловая защита преобразователя осуществляется с помощью термосопротивления, установленного на радиаторе или встроенного в силовой модуль.

■ Тепловая защита транзисторов IGBT

Преобразователь осуществляет интеллектуальное управление частотой коммутации в зависимости от температуры IGBT.

Если возможности по току преобразователя превышены (например: величина тока больше номинального тока преобразователя при нулевой частоте напряжения на статоре), то индицируется предупреждение и счетчик времени запускается после появления предупреждения.

RDY	Term	+0.00Hz	0.0A
PERTE 4-20mA <input type="checkbox"/>			
Vitesse repli			
Maintien vit. <input checked="" type="checkbox"/>			
Arrêt rampe			
Arrêt rapide			
Injection DC			
Quick <input type="checkbox"/>			

Конфигурирование поведения при неисправности

■ Конфигурирование поведения преобразователя при неисправности (управление при неисправностях)

Существует несколько режимов работы при сбрасываемых неисправностях:

- остановка на выбеге;
- переход ПЧ на пониженную скорость;
- ПЧ сохраняет скорость, которая была в момент появления неисправности, до ее исчезновения;
- остановка с заданным темпом;
- быстрая остановка;
- динамическое торможение;
- ПЧ продолжает работу с активизацией предупреждения.

■ Список сбрасываемых неисправностей:

- внешняя неисправность;
- обрыв обратной связи по скорости;
- превышение заданной скорости;
- вращение в обратном направлении;
- обрыв фазы двигателя;
- неправильная автоподстройка;
- обрыв о.с. от тормозного контактора;
- обрыв связи с импульсным датчиком;
- обрыв сигнала 4 - 20 мА;
- обрыв связи или к.з. терморезисторов PTC;
- перегрев преобразователя;
- перегрузка двигателя, если тепловое состояние меньше 100 %;
- перенапряжение сетевого питания;
- чрезмерно интенсивное торможение;
- ограничение тока/момента;
- перегрев IGBT;
- обрыв коммуникационной связи (Modbus, CANopen и др.).

■ Сброс возвратных неисправностей

Сброс последней неисправности с помощью дискретного входа, бита слова управления или клавишей "STOP/RESET" графического терминала.

Условия пуска после сброса неисправности такие же, как и при нормальном включении напряжения питания.

Перечень сбрасываемых неисправностей см. выше.

Сброс таких неисправностей как пониженное напряжение сети и обрыв питающей фазы происходит автоматически, когда питание вновь становится нормальным.

Функция предназначена для применений, в которых доступ к ПЧ затруднен, например таких, которые расположены на движущихся частях транспортировочных механизмов.

■ Запрет всех неисправностей

Эта функция запрещает появление всех неисправностей, включая тепловые защиты (форсированная работа), и может привести к поломке ПЧ.

Функция предназначена для применений, в которых повторный пуск является жизненно необходимым (например: печные конвейеры, дымоудаляющие установки, механизмы с затвердевающими изделиями).

Функция активизируется с помощью дискретного входа.

Контроль неисправностей происходит при состоянии дискретного входа 1.

При изменении состояния дискретного входа с 0 на 1 все неисправности сбрасываются.

Примечание: использование этой функции исключает гарантийные обязательства.

■ Автоматический повторный пуск

Автоматический повторный пуск осуществляется после блокировки преобразователя из-за неисправности при условии, что неисправность устранена, и все другие условия функционирования позволяют это сделать.

Повторный пуск осуществляется автоматически серией попыток с увеличивающимися интервалами 1, 5, 10 с и затем 1 мин для последующих пусков.

Длительность повторного пуска составляет от 5, 10 и 30 мин, 1, 2, 3 ч до неограниченной длительности.

Если преобразователь не запустился после запрограммированного промежутка времени, то он блокируется, а процедура прекращается до отключения и повторного включения питания.

Неисправности, при которых возможен повторный пуск:

- перенапряжение сети;
- тепловая перегрузка двигателя;
- тепловая перегрузка преобразователя;
- обрыв фазы питающей сети;
- обрыв задания 4 - 20 мА;
- перенапряжение в звене постоянного тока;
- внешняя неисправность;
- обрыв связи или к.з. термосопротивлений РТС;
- неисправность последовательной связи;
- ограничение тока или момента;
- обрыв фазы двигателя;
- слишком низкое напряжение сети: для этой неисправности функция всегда активна, даже если она не сконфигурирована;
- неисправность шины CANopen, Modbus или других коммуникационных сетей: эти неисправности сбрасываются автоматически, как только слово управления или задание частоты отправлено преобразователю.

При этих неисправностях реле неисправности преобразователя остается под напряжением, если функция сконфигурирована. Функция требует поддержания сигналов задания скорости и направления вращения.

Применение:

- механизмы или установки, работающие в продолжительном режиме или без контроля, повторный пуск которых не представляет никакой опасности ни для оборудования, ни для обслуживающего персонала.

■ Обработка сигналов термосопротивлений РТС

Термосопротивления могут быть прямо подключены к карте управления преобразователя или к картам расширения входов-выходов.

Учет тепловой перегрузки преобразователем конфигурируется:

- постоянным учетом;
- учетом только при подаче силового питания на преобразователь;
- учетом только при работающем двигателе.

■ Проверка транзисторов IGBT

Функция при ее назначении тестирует каждый транзистор IGBT и подключение двигателя с целью обнаружения короткого замыкания или обрыва соединения. Проверка производится после каждого включения питания и пуска двигателя.

Функция не должна назначаться для применений с быстрыми рабочими циклами для того, чтобы не увеличивать время реакции на команды пуска.

■ Сброс счетчика наработки

Время наработки ПЧ может быть переустановлено на 0.

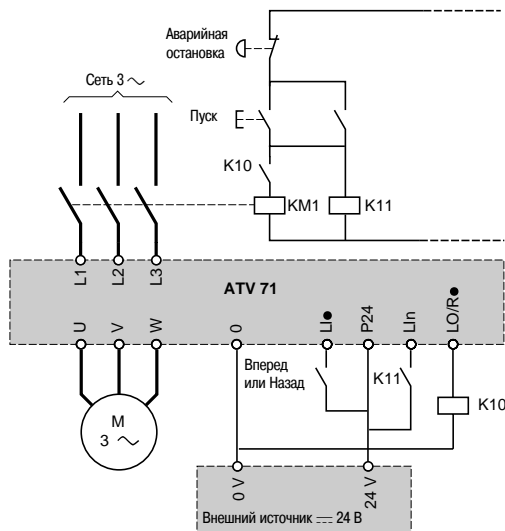
■ Внешняя неисправность

Функция позволяет заблокировать преобразователь при неисправности приводного механизма. Эта неисправность отображается на дисплее преобразователя. В зависимости от конфигурации функции сигнализация о появлении неисправности может быть назначена на 1 или 0.

■ Управление сетевым контактором

Функция позволяет при подаче каждой команды пуска замыкать сетевой контактор и размыкать его, когда двигатель не запитан. Система управления преобразователя должна питаться от внешнего источника постоянного тока напряжением 24 В.

Эта функция должна использоваться в простых схемах с небольшим числом пусков (длительность цикла больше 60 с).



После команды пуска, если сетевой контактор не замкнулся, преобразователь блокируется после настраиваемой выдержки времени.

■ Форсировка локального режима управления

Форсировка локального режима требует подачи команды с помощью клеммника или терминала и запрещает другие способы управления.

Переход к локальному режиму может быть активизирован с помощью:

- дискретного входа;
- функциональной клавиши графического терминала.

Для локальной форсировки используются следующие задания и команды:

- задания A1, A2... и управление с помощью дискретных входов;
- задание и управление с помощью графического терминала.

Таблица совместимости функций

■ Конфигурируемые входы-выходы

Функции, не вошедшие в таблицу, не имеют проблем с совместимостью. Функции остановки имеют приоритет над командами на вращение.

Выбор функций ограничен:

- количеством переназначаемых входов и выходов преобразователя: если необходимо, добавьте карту расширения входов-выходов;
- несовместимостью некоторых функций между собой.

Функции	Управление заданиями	Быстрее-медленнее (3)	Управление окончанием хода	Заданные скорости	ПИД-регулятор	Управление намоточным механизмом	Пошаговая работа (JOG)	Управление тормозом
Управление заданиями				↑	⊖		↑	
Быстрее-медленнее (3)						⊖	⊖	
Управление окончанием хода					⊖			
Заданные скорости	←						↑	
ПИД-регулятор	⊖		⊖			⊖	⊖	⊖
Управление намоточным механизмом		⊖			⊖		⊖	
Пошаговая работа (JOG)	←	⊖		←	⊖	⊖		⊖
Управление тормозом					⊖		⊖	
Автоматический повторный пуск с поиском скорости (подхват на ходу)								⊖
Управление и контроль исправности выходного контактора								⊖
Динамическое торможение								⊖
Быстрая остановка								
Остановка на выбеге								
Быстрее-медленнее около заданного значения					⊖	⊖	⊖	
Подъем с повышенной скоростью					⊖	⊖	⊖	
Управление моментом	⊖ (1)	⊖ (1)		⊖ (1)	⊖ (1)	⊖ (1)	⊖ (1)	⊖ (1)
Выравнивание нагрузки					⊖			
Позиционирование с помощью концевых выключателей					⊖			

(1) Управление моментом и функции заданных скоростей несовместимы только при активизации функции управления моментом.

(2) Из двух режимов остановки приоритет отдается первой задействованной функции.

(3) Кроме особого случая применения с каналом задания Fr2.

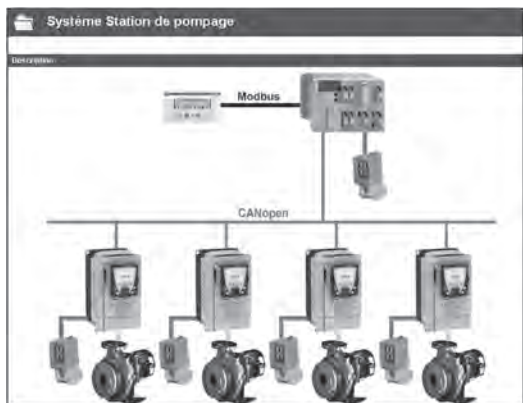
- Несовместимые функции
- Совместимые функции
- Без рассмотрения

Приоритетные функции (функции, которые не могут быть задействованы одновременно)

- Стрелка показывает функцию, имеющую приоритет
- Например: функция быстрой остановки имеет приоритет над функцией динамического торможения

Автоматический повторный пуск с поиском скорости (подхват на ходу)	Управление и контроль исправности выходного контактора	Динамическое торможение	Быстрая остановка	Остановка на выбеге	Быстрее-медленнее около заданного значения	Подъем с повышенной скоростью	Управление моментом	Выравнивание нагрузки	Позиционирование с помощью концевых выключателей
							⊖ (1)		
							⊖ (1)		
							⊖ (1)		
					⊖	⊖	⊖ (1)	⊖	⊖
					⊖	⊖	⊖ (1)		
					⊖	⊖	⊖ (1)		
⊖	⊖	⊖					⊖ (1)		
							⊖ (1)		
			⊖ (2)	↑					
		⊖ (2)		↑					
		←	←						
							⊖ (1)		
							⊖		⊖
⊖ (1)					⊖ (1)	⊖		⊖	⊖ (1)
							⊖		
						⊖ (1)	⊖		

534613



Экран PowerSuite на ПК

Описание

Программное обеспечение PowerSuite для ПК предназначено для ввода в действие следующих устройств приводной техники Telemecanique:

- интеллектуальных пускателей TeSys модели U;
- устройств плавного пуска и торможения Altistart;
- преобразователей частоты Altivar;
- сервопреобразователей Lexium 05.

В состав PowerSuite входят различные функции, предназначенные для следующих этапов запуска:

- подготовка конфигураций;
- ввод в эксплуатацию;
- обслуживание.

Для облегчения ввода в эксплуатацию приводов и их обслуживания с помощью PowerSuite может применяться технология беспроводной связи Bluetooth®.

Функции (1)

Подготовка конфигураций

Программное обеспечение PowerSuite может применяться автономно для подготовки исходного файла конфигурации приводного устройства, который можно сохранить, распечатать или переслать другим офисным программным продуктам.

Программное обеспечение PowerSuite позволяет также конвертировать конфигурацию преобразователя Altivar 58 или Altivar 58F для ПЧ Altivar 71.

Ввод в эксплуатацию

После подключения ПК к приводному устройству программное обеспечение PowerSuite может использоваться для:

- пересылки подготовленной конфигурации;
- настройки;
- контроля, включая новые функциональные возможности:
 - осциллограф;
 - быстрый осциллограф (минимальная развертка - 2 мс);
 - осциллограф FFT (быстрое преобразование Фурье);
 - визуализации коммуникационных параметров;
- управления;
- сохранения конечной конфигурации.

Обслуживание

Для облегчения операций обслуживания программное обеспечение PowerSuite позволяет:

- сравнивать текущую конфигурацию устройства с ранее сохраненной конфигурацией;
- управлять установленным оборудованием, в частности:
 - структурировать его по уровням (электрооборудование, машины, цеха и т.д.);
 - хранить сообщения по обслуживанию;
 - облегчать подключение к сети Ethernet путем сохранения IP-адреса.

Пользовательский интерфейс

Программное обеспечение PowerSuite позволяет:

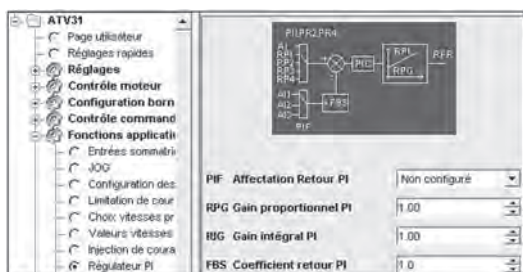
- представлять классифицированные по функциям параметры устройства в виде иллюстрированных диаграмм или простых таблиц;
- задавать пользовательские имена параметров;
- создавать:
 - пользовательское меню (выбор индивидуальных параметров);
 - приборные доски контроля с графическими элементами (движки потенциометров, измерительные приборы);
- выполнять сортировку параметров;
- отображать тексты на пяти языках (французском, английском, немецком, испанском, итальянском). Выбор языка осуществляется мгновенно и не требует перезагрузки программы.

ПО включает в себя также справочную систему:

- по возможностям PowerSuite;
- по функциям приводных устройств путем прямого доступа к руководствам по эксплуатации.

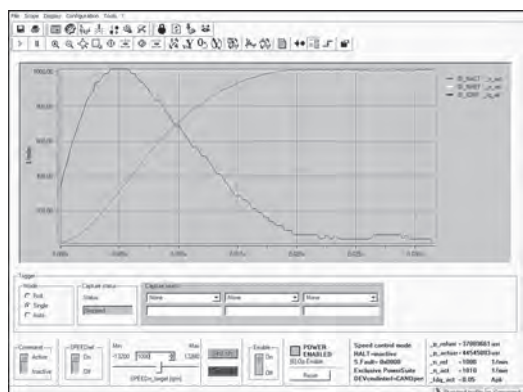
(1) Некоторые функции доступны не для всех устройств. См. таблицу наличия функций на стр. 303.

533811



Экран PowerSuite на ПК
Представление параметров ПИ-регулятора

572706



Представление функции осциллографа FFT

Наличие функций программного обеспечения PowerSuite

Функции, не перечисленные в этой таблице, доступны для всех приводных устройств.

Функции, доступные для устройств	Контроллер защиты и управления	Интеллектуальный пускатель	Устройство плавного пуска	Преобразователи частоты				Серво-преобразователи
	TeSys T	TeSys U	ATS 48	ATV 11	ATV 31	ATV 61	ATV 71	LXM 05
Контроль	■	■	■	■	■	■	■	■
Осциллограф	■	■	■	■	■	■	■	■
Быстрый осциллограф	■	■	■	■	■	■	■	■
Быстрый осциллограф FFT	■	■	■	■	■	■	■	■
Визуализация коммуникационных параметров	■	■	■	■	■	■	■	■
Управление	■	■	■	■	■	■	■	■
Задание пользовательских имен параметров	■	■	■	■	■	■	■	■
Создание пользовательского меню	■	■	■	■	■	■	■	■
Создание приборной доски контроля	■	■	■	■	■	■	■	■
Сортировка параметров	■	■	■	■	■	■	■	■
Редактор пользовательской логики	■	■	■	■	■	■	■	■

■ Функции доступны
■ Функции недоступны

Связь (1)

Коммуникационная шина Modbus

ПК с ПО PowerSuite может подключаться непосредственно к терминальному или сетевому разъему Modbus устройства через последовательный порт ПК.

Возможны два типа связи:

- с одним устройством (связь «точка-точка»);
- с комплектом устройств (многоточечная связь) с помощью интерфейса XGS Z24.

Коммуникационная сеть Ethernet TCP/IP

ПК с ПО PowerSuite может подключаться к сети Modbus TCP.

В этом случае устройства доступны с помощью:

- коммуникационной карты VW3 A3 310 для преобразователей Altivar 61 и 71;
- моста TSX ETG 100 Modbus TCP/Modbus.

Беспроводная связь по технологии®

ПК с ПО PowerSuite может подключаться по беспроводной технологии Bluetooth® к устройству, оснащеному адаптером Bluetooth® - Modbus VW3 A8 114. Адаптер подключается к терминальному или сетевому разъему Modbus устройства. Его дальность действия 10 м (класс 2).

Если ПК не оснащен технологией Bluetooth®, то используйте адаптер USB - Bluetooth® VW3 A8 115.

Дистанционное обслуживание

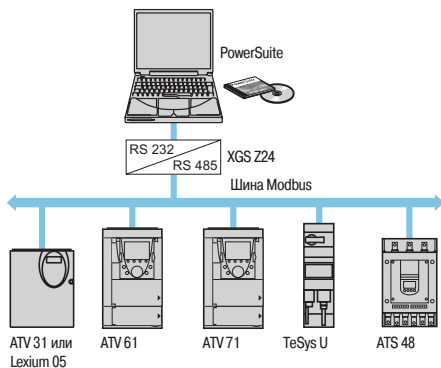
Программное обеспечение PowerSuite позволяет с помощью простой связи по сети Ethernet обеспечить дистанционный контроль и диагностику.

В том случае, когда устройства не подключены к сети Ethernet или сама сеть недоступна, могут быть предложены различные компоненты для дистанционной передачи (модемы, мосты дистанционного управления и т.д.). За более подробной информацией обращайтесь в Schneider Electric.

(1) См. таблицу наличия функций выше.

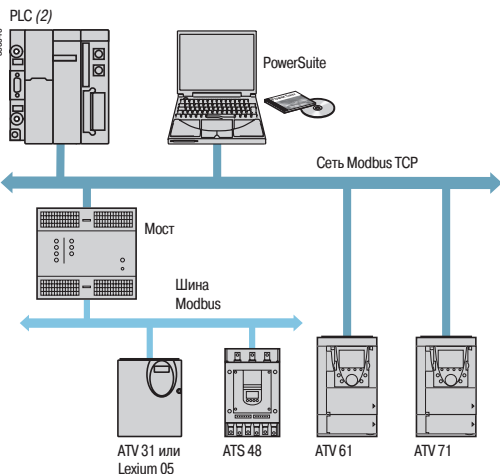
(2) См. наши каталоги "Платформа автоматизации Modicon Premium - Unity & PL7" и "Платформа автоматизации Modicon TSX Micro - PL7".

530846



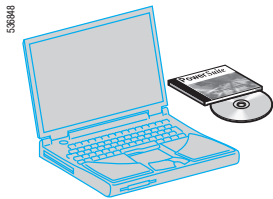
Многоточечная связь Modbus

530846

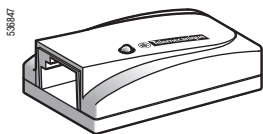


Связь Modbus TCP

Программное обеспечение PowerSuite



W3 A8 104



W3 A8 114

Наименование	Состав	№ по каталогу	Масса, кг
PowerSuite	<ul style="list-style-type: none"> ■ 1 компакт-диск с ПО для ПК на английском, итальянском, испанском, китайском, немецком и французском языках; ■ техническая документация по приводной технике 	W3 A8 104	0,100
Обновление PowerSuite (1)	<ul style="list-style-type: none"> ■ 1 компакт-диск с ПО для ПК на английском, итальянском, испанском, китайском, немецком и французском языках; ■ техническая документация по приводной технике 	W3 A8 105	0,100
Принадлежности для присоединения к последовательному порту ПК для связи Modbus «точка-точка»	<ul style="list-style-type: none"> ■ 1 соединительный кабель длиной 3 м с двумя разъемами RJ45; ■ 1 преобразователь интерфейса RS232/RS485 с 1 девятиконтактным гнездовым разъемом типа SUB4D и 1 разъемом RJ45; ■ 1 переходной модуль для ATV11 с 1 штыревым четырехконтактным разъемом и 1 разъемом RJ45; ■ 1 девятиконтактный адаптер RJ45/SUB4D для подключения ПЧ ATV 38/58/58F; ■ 1 девятиконтактный адаптер RJ45/SUB4D для подключения ПЧ ATV 68 	W3 A8 106	0,350
Интерфейс RS 232-RS 485 для многоточечной связи Modbus	<ul style="list-style-type: none"> ■ 1 многоточечный конвертер Modbus, обеспечивающий подключение к винтовым клеммам и требующий питание --- 24 В (20 4 30 В), 20 мА (2) 	XGS Z24	0,105
Адаптер Modbus - Bluetooth® (3)	<ul style="list-style-type: none"> ■ 1 адаптер Bluetooth® (дальность действия 10 м, класс 2) с одним разъемом типа RJ45; ■ 1 соединительный кабель длиной 0,1 м с двумя разъемами RJ45 для PowerSuite; ■ 1 соединительный кабель длиной 0,1 м с 1 разъемом RJ45 и одним разъемом типа mini DIN для TwidoSoft; ■ 1 девятиконтактный адаптер RJ45/SUB4D для подключения ПЧ ATV 38/58/58F 	W3 A8 114	0,155
Адаптер USB - Bluetooth® для ПК	<p>Этот адаптер необходим для ПК, не оснащенных технологией Bluetooth®. Он подключается к порту USB компьютера. Дальность действия 10 м, класс 2</p>	W3 A8 115	0,290

(1) Обновление версии $\geq V1.40$ до текущей версии. Для версии $< V1.40$ необходимо заказывать компакт-диск ПО PowerSuite **W3 A8 104**.

(2) См. наш каталог «Интерфейсы, источники питания и соединительные коробки».

(3) Обеспечивает также связь между ПЛК Twido и программным обеспечением TwidoSoft.

Совместимость ПО PowerSuite для ПК с устройствами (1)

Связь	Контроллер защиты и управления	Интеллектуальный пускатель	Устройство плавного пуска	Преобразователи частоты				Сервопреобразователи		
				TeSys T	TeSys U (2)	ATS 48	ATV 11	ATV 31	ATV 61	ATV 71
Modbus	V2.5	V1.40	V1.30	V1.40	V2.0	V2.3	V2.2	V2.2	V2.4	V2.5
Modbus TCP (аппараты, оснащенные картой Modbus TCP)						V2.3	V2.2			
Modbus TCP с помощью моста Modbus TCP/Modbus			V1.50		V2.0	V2.3	V2.2	V2.2	V2.4	V2.5
Bluetooth®			V2.2		V2.2	V2.3	V2.2	V2.2	V2.4	V2.5

■ Совместимые версии ПО
■ Несовместимые версии ПО

Требования к аппаратным и программным средствам

Для работы ПО PowerSuite необходима следующая конфигурация ПК:

- Microsoft Windows® XP SP1, SP2;
- Pentium III, 800 МГц, 300 Мб свободного места на жестком диске, 128 Мб оперативной памяти;
- SVGA или более высокого разрешения.

(1) Минимальная версия ПО.

(2) Интеллектуальный пускатель TeSys U без коммуникационного модуля или оснащенный модулем Modbus LUL C031, C032 или C033.

Преобразователи частоты

Altivar 71

Сеть Modbus TCP

Концепция Transparent Ready

Представление

Концепция Transparent Ready, предлагаемая компанией Schneider Electric, позволяет реализовать прозрачный обмен данными между оборудованием систем управления, системами управления производственными процессами и системами управления предприятием в целом. Сетевые технологии и связанные с ними новые сервисы обеспечивают передачу информации между датчиками, ПЛК, рабочими станциями и оборудованием сторонних производителей с наибольшей эффективностью.

Web-серверы, встроенные в системы управления, позволяют осуществить:

- прозрачный доступ к данным конфигурации;
- проведение дистанционной диагностики;
- интеграцию простых функций интерфейса «человек-машина».

В основе концепции лежит промышленный стандарт Ethernet TCP/IP, который подразумевает использование одной сети для разных уровней обмена данными на предприятии, от датчиков и исполнительных устройств до систем управления предприятия.

Помимо значительного упрощения коммуникационных систем на предприятии концепция Transparent Ready позволяет получать существенную экономию при разработке систем, а также при установке, обслуживании и обучении персонала.

Transparent Ready включает в себя:

- сервисы на базе Ethernet TCP/IP, соответствующие по функциональности, производительности и качеству требованиям системы автоматизации;
- оборудование: различные типы ПЛК, распределенные входы-выходы, промышленные терминалы, преобразователи частоты, сетевые коммутаторы и изделия предприятий-партнеров;
- дополнительное сетевое оборудование под маркой ConneXium, включающее концентраторы, коммутаторы и кабельную продукцию для разных условий окружающей среды и применения в промышленности.

Сервисы	Управление сетью	Автоматическая переконфигурация FDR		Web-сервер		Сообщения	Сканер вх./вых. Modbus
Прикладной	SNMP	DHCP	TFTP	FTP	HTTP	Modbus	
Транспортный	UDP			TCP			
Связной	IP						
Физический	Ethernet 2						

MIB Transparent Ready

Сервисы, поддерживаемые ПЧ Altivar 61 и Altivar 71

Устройство плавного пуска Altistart 48 и преобразователь частоты Altivar 31 подключаются к сети Ethernet TCP/IP с помощью моста Ethernet/Modbus TSX ETG 100.

Преобразователи частоты Altivar 61 и Altivar 71 подключаются к сети Ethernet TCP/IP с помощью коммуникационной карты WW3 A3 310.

Эти карты поставляются со встроенным web-сервером, который пользователь может сконфигурировать в соответствии с потребностями применения с помощью JAVA или средства разработки FactoryCast.

Преобразователи частоты

Altivar 71

Сеть Modbus TCP

Концепция Transparent Ready

Характеристики		
Структура	Топология	Промышленная локальная сеть в соответствии с ANSI/IEEE 802.3 (4-е издание 1993-07-08) Подключение типа "звезда"
	Режим передачи	Манчестерский принцип. Полудуплекс или полный дуплекс
	Скорость передачи	Выбирается автоматически: 10/100 Мбит/с
	Среда	Двойная экранированная витая пара STP, импеданс 100±15 Ом для 10 BASE-T или кабеля Ethernet пятой категории, в соответствии со стандартом TIA/EIA-568A
	Длина сети	Максимальная длина линии между концентратором или коммутатором и станцией: 100 м
Тип устройства	ATS 48, ATV 31	ATV 61, ATV 71
Тип интерфейса	TSX ETG 100	VW3 A3 310
Универсальные сервисы	SNMP	HTTP, BOOTP, DHCP, FTP, TFTP, SNMP
Сервисы Transparent Ready	Сообщения Modbus	Сообщения Modbus, сканер входов/выходов, FDR

Универсальные сервисы

HTTP

Протокол пересылки гипертекста HTTP (RFC 1945) используется с 1990 года. Он предназначен для передачи web-страниц между сервером и браузером.

Web-серверы, встроенные в устройства автоматизации, находятся «в сердце» концепции Transparent Ready и обеспечивают доступ к аппаратам из любой точки мира посредством стандартного навигатора, например Internet Explorer или Netscape Navigator.

BOOTP/DHCP

Протокол BOOTP/DHCP (RFC 1531) используется для автоматической передачи IP-адресов и других параметров подчиненному устройству («клиенту»), поэтому отсутствует необходимость в управлении адресами каждого устройства в отдельности, т.к. эта функция назначена серверу.

Протокол BOOTP идентифицирует подчиненное устройство по его индивидуальному MAC Ethernet-адресу. Адрес каждого нового устройства запрашивается у сервера.

Протокол динамического конфигурирования устройства DHCP (Dynamic Host Configuration Protocol) идентифицирует подчиненное устройство по его имени (Device Name). Имя остается постоянным в рамках данного приложения, например «Конвейер 23».

Имена преобразователей частоты Altivar 61 и Altivar 71 могут задаваться с терминала или с помощью программного обеспечения PowerSuite.

Замена неисправного оборудования для обеспечения сервиса FDR (Faulty Device Replacement) обеспечивается с помощью стандартных протоколов DHCP и TFTP.

FTP/TFTP

Протоколы FTP (File Transfer Protocol - RFCs 959, 2228 и 2640) и TFTP (Trivial File Transfer Protocol - RFC 1123) применяются для обмена файлами между устройствами.

Устройства Transparent Ready реализуют FTP для загрузки системных файлов или пользовательских web-страниц.

Замена неисправного оборудования для обеспечения сервиса FDR (Faulty Device Replacement) обеспечивается с помощью стандартных протоколов DHCP и TFTP.

SNMP

Стандарт SNMP "Simple Network Management Protocol" (RFCs 1155, 1156 и 1157) был разработан сообществом пользователей Internet (Internet Community) для управления различными составляющими сети при помощи одной системы. Система управления позволяет пользователю контролировать состояние сети и устройств, изменять их конфигурацию и получать аварийные сигналы.

Устройства Transparent Ready совместимы с этим протоколом и могут легко интегрироваться в сеть, управляемую при помощи SNMP.

Преобразователи частоты

Altivar 71

Сеть Modbus TCP

Концепция Transparent Ready

Сервисы Transparent Ready

Коммуникационный стандарт Modbus

Modbus с 1979 года является коммуникационным стандартом в промышленности. После того, как он был перенесен на Ethernet TCP/IP, основу Internet, мир получил полностью открытый протокол Modbus TCP/IP. Подключение к Modbus TCP/IP не требует специального разрешения или приобретения лицензии. Этот протокол может быть легко перенесен на любое устройство, поддерживающее коммуникационный стандарт TCP/IP. Более подробная информация размещена на сайте www.modbus.org.

Простота и открытость

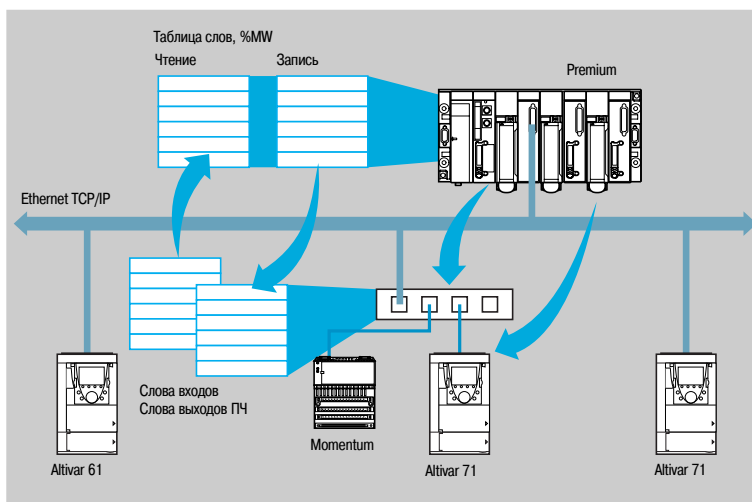
Применение протокола Modbus является простым и доступным. Тысячи производителей уже адаптировали его к своему оборудованию. В настоящее время насчитывается огромное количество устройств со встроенным протоколом Modbus TCP/IP. Простота Modbus TCP/IP позволяет любому устройству нижнего уровня, например модулю входов-выходов, обмениваться данными с помощью Ethernet, не имея мощного микропроцессора или большой оперативной памяти.

Высокая производительность

Простота протокола Modbus TCP/IP и быстрота передачи данных по Ethernet (до 100 Мбит/с) обеспечивают его высокую производительность. Это позволяет использовать такой тип сети для передачи информации в режиме реального времени, например, для сканирования входов-выходов.

Сканирование входов/выходов

Схематическая диаграмма



Преобразователи частоты Altivar 61 и Altivar 71 поддерживают сервис сканирования входов-выходов, обеспечиваемый:

- программируемыми контроллерами Premium с модулем TSX ETY 410/5101, Quantum, Momentum M1E;
 - ПК с коммуникационным протоколом Modbus, имеющим функцию сканирования входов-выходов.
- Сервис сканирования позволяет дистанционно управлять входами-выходами преобразователя частоты по сети Ethernet после простого конфигурирования без специального программирования.

Периодический опрос входов-выходов ПЧ производится с помощью запросов чтения/записи по протоколу типа Master/Slave Modbus TCP/IP.

Конфигурирование, активизация и деактивизация сервиса сканера входов-выходов осуществляется:

- с помощью программного обеспечения PowerSuite;
- посредством встроенного web-сервера.

Сервисы Transparent Ready (продолжение)

Faulty Device Replacement (FDR)

Сервис «горячей» замены оборудования FDR использует стандартные технологии DHCP и TFTP для облегчения обслуживания устройств, подключенных к Ethernet.

Сервис позволяет заменить неисправное устройство новым, гарантируя его идентификацию, переконфигурирование и автоматический перезапуск, без вмешательства специалиста.

Принцип работы:

- одно из устройств, поддерживающих сервис FDR, неисправно;
- запасное устройство переконфигурируется путем задания ему имени неисправного устройства (Device Name) и включается в сеть;
- сервер FDR, который может представлять собой модуль ПЛК Quantum или Premium, распознает новое устройство, присваивает ему IP-адрес и загружает в него все параметры конфигурации;
- новое устройство проверяет совместимость этих параметров со своими техническими характеристиками и переходит на нормальный режим работы.

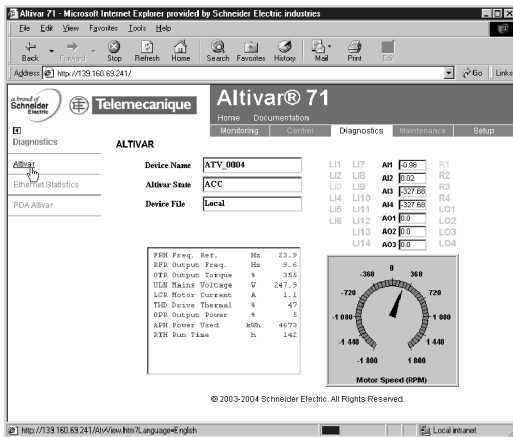
Web-сервер

Ethernet-карты преобразователей частоты Altivar 38 и Altivar 71 включают в себя встроенный web-сервер на английском языке. Функции, предоставляемые сервером, не требуют никакого специального конфигурирования или программирования для ПК, получающего доступ к ним при помощи стандартного Internet-навигатора. Имеется возможность создания с помощью пароля двух уровней доступа к web-серверу: только чтение или возможность модификации.

Функции, доступные с помощью web-сервера:

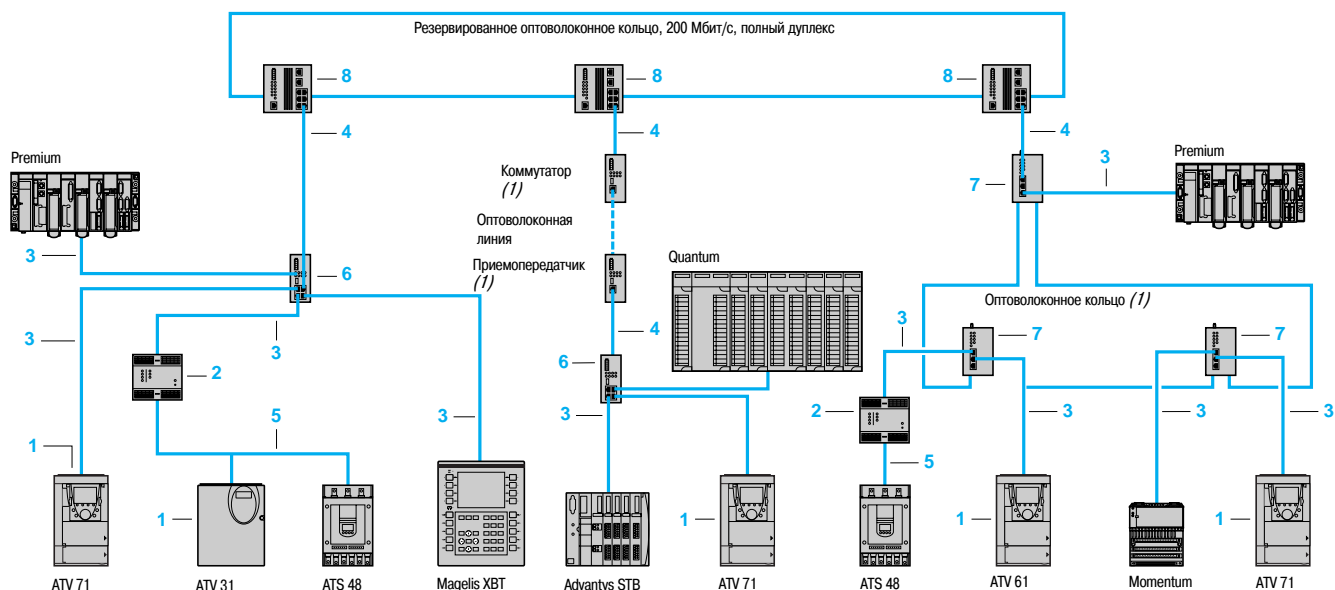
- отображение состояния ПЧ;
- редактор данных;
- статистика Ethernet;
- система безопасности и т.д.

Встроенный web-сервер может быть дополнен пользовательскими web-страницами в зависимости от потребностей применения. Для этого необходимо знание протокола HTTP и технологий JAVA.



Отображение состояния ПЧ

Подключение



Элементы подключения сети Modbus TCP (1)

Коммуникационные интерфейсы

Описание	Применение	№ на рис.	№ по каталогу	Масса, кг
Коммуникационная карта Оборудована разъемами RJ45 Modbus TCP 10/100 Мбит/с Класс C20	Преобразователи частоты ATW 61, ATW 71	1	VW3 A3 310	0,300
Мост Modbus Ethernet Класс В10	Устройства плавного пуска ATS 48 Преобразователи частоты ATW 31	2	TSX ETG 100	—
Комплект для конфигурирования	Позволяет конфигурировать мост через порт Ethernet или RS 232. Содержит 9-контактный адаптер RJ45/SUB-D и витой кабель CAT5 длиной 3 м	—	TCS EAK 0100	—
Источник питания PoE (соответствует IEEE 802.3af)	Подключается к мосту с помощью кабеля Ethernet CAT5. Используется шлейфовое подключение питания	—	TCS EAQ 0100	—

Кабели SonneXium

Описание	Применение		№ на рис.	Длина, м	№ по каталогу (2)	Масса, кг
	От	До				
Прямая экранированная витая пара 2 разъема RJ45	ATW 61 или ATW 71 (+ коммуникационная карта VW3 A3 310) или любое другое терминальное оборудование	Концентратор 499 N●H 1●●●0,	3	2	490 NTW 000 02	—
		Коммутатор 499 N●S ●●●0●,	5	5	490 NTW 000 05	—
		любое другое терминальное оборудование	12	12	490 NTW 000 12	—
		любое другое терминальное оборудование	40	40	490 NTW 000 40	—
		любое другое терминальное оборудование	80	80	490 NTW 000 80	—
Перекрестная экранированная витая пара 2 разъема RJ45	Концентратор 499 NEH 1●●●0,	Концентратор 499 NEH 1●●●0,	4	5	490 NTC 000 05	—
		Коммутатор 499 N●S 251 02,		15	490 NTC 000 15	—
		TCS ESM083F2C●0,		40	490 NTC 000 40	—
		приемопередатчик (1)		80	490 NTC 000 80	—
Кабель для шины Modbus Разъем RJ45 и свободный конец	ATS 48,	Мост Ethernet/Modbus	5	3	VW3 A8 306 D30	—
	ATW 31	TSX ETG 100				

(1) Для заказа других соединительных принадлежностей для сети Modbus TCP см. каталог "Ethernet TCP/IP, Transparent Ready".

(2) Кабели соответствуют категории 5 EIA/TIA-568 и классу D МЭК 1180/EN 50 173. Для того чтобы кабели соответствовали стандартам UL и CSA 22.1, необходимо добавить символ U в конце каталожного номера. Пример: 490 NTW 000 02 становится 490 NTW 000 02U.



TSX ETG 100

Элементы подключения сети Modbus TCP (1) (продолжение)

Концентраторы CoppeXium

Описание	Кол-во портов		№ на рис.	№ по каталогу	Масса, кг
	Медный провод	Оптическое волоконная линия			
Концентратор - 10 Мбит/с, витая пара Порты 10BASE-T для медного кабеля, экранированные разъемы RJ45	4	–	6	499 NEH 104 10	0,530
Концентратор - 100 Мбит/с, витая пара Порты 10BASE-TX для медного кабеля, экранированные разъемы RJ45	4	–	6	499 NEH 141 00	0,240
Концентратор - 10 Мбит/с, витая пара, многомодовая оптоволоконная линия Порты 10BASE-T для медного кабеля, экранированные разъемы RJ45 Порты 10BASE-FL для оптоволоконной линии, разъемы ST (BFOC)	3	2	7	499 NOH 105 10	0,900

Коммутаторы CoppeXium

Описание	Кол-во портов		№ на рис.	Конфигурируемый	№ по каталогу	Масса, кг
	Медный провод	Оптическое волоконная линия				
Оптимальный коммутатор, витая пара Порты 10BASE-T/100BASE-TX для медного кабеля, экранированные разъемы RJ45	5	–	–	Нет	499 NES 251 00	0,190
Коммутатор, витая пара Порты 10BASE-T/100BASE-TX для медного кабеля, экранированные разъемы RJ45	8	–	–	Нет	499 NES 181 00	0,230
	8	–	–	Нет	TCS ESM083F23F0	–
Коммутатор, витая пара и многомодовая оптоволоконная линия Порты 10BASE-T/100BASE-TX для медного кабеля, экранированные разъемы RJ45 Порты 10BASE-FX, для оптоволоконной линии, разъемы SC	4	1	–	Нет	499 NMS 251 01	0,330
	3	2	8	Нет	499 NMS 251 02	0,335
	6	2	8	Нет	TCS ESM083F2CU0	–
Коммутатор, витая пара и одиночный светопровод Порты 10BASE-T/100BASE-TX для медного кабеля, экранированные разъемы RJ45 Порты 10BASE-FX, для оптоволоконной линии, разъемы SC	4	1	–	Нет	499 NSS 251 01	0,330
	3	2	8	Нет	499 NSS 251 02	0,335
	6	2	8	Нет	TCS ESM083F2CS0	–

(1) Для заказа других соединительных принадлежностей для сети Modbus TCP см. каталог "Ethernet TCP/IP, Transparent Ready".

571200-1



499 NEH 141 00

571085-1



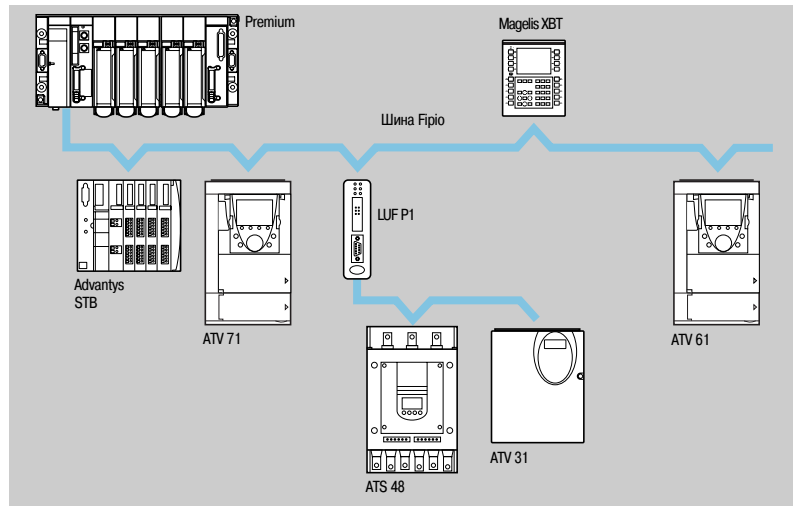
499 NES 251 00

571020-1



499 NMS 251 02

Представление



Полевая шина Fipio является средством коммуникации между компонентами системы управления и соответствует стандарту World FIP.

ПЛК Premium (арбитр шины) может управлять 127 устройствами (агентами) на расстоянии до 15 км. Функция арбитра шины Fipio интегрирована в процессор ПЛК.

Устройства плавного пуска Altistart 48 и преобразователи частоты Altivar 31 могут быть подключены к шине Fipio через шлюз Fipio/Modbus.

Преобразователи частоты Altivar 61 и Altivar 71 подключаются к сети Ethernet TCP/IP с помощью коммуникационной карты VW3 A3 311.

К шине Fipio могут быть также подключены следующие устройства:

- ПЛК с функцией арбитра шины TSX Micro (2) или Premium (1);
- панели оператора CCX 17 (2);
- терминалы Magelis XBT-F с графическим экраном (3);
- промышленные ПК Magelis iPC (3);
- распределенные входы-выходы Advantys STB, IP 20 (4);
- дискретные, аналоговые или специализированные распределенные входы-выходы Momentum (5);
- дискретные или аналоговые распределенные входы-выходы (IP 20) TBX (1);
- распределенные дискретные TBX (IP 65) или пылевлагозащищенные входы-выходы (1) TSX E●F (IP67);
- шлюз TBX SAP 10 Fipio/AS-Interface (1);
- шлюз LUF P1 Fipio/Modbus;
- терминал ПК;
- продукты партнеров программы Collaborative Automation.

(1) См. каталог "Платформа автоматизации Modicon Premium и программное обеспечение Unity & PL7".

(2) См. каталог "Платформа автоматизации Modicon TSX Micro и программное обеспечение PL7".

(3) См. каталог "Человеко-машинный интерфейс".

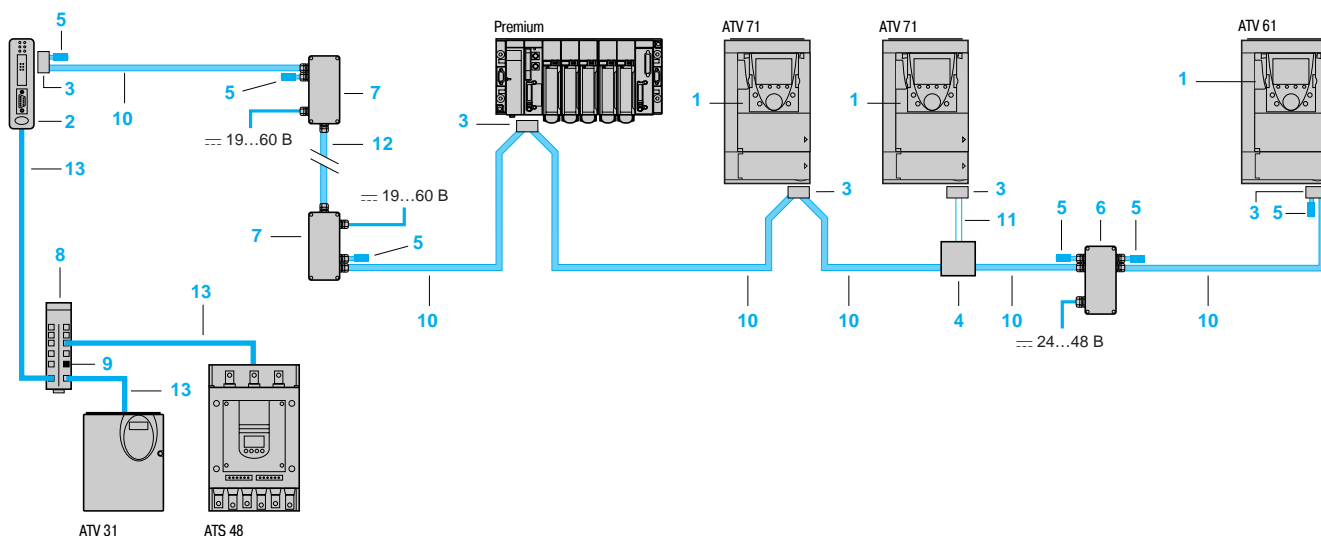
(4) См. каталог "Распределенные входы-выходы Advantys STB".

(5) См. каталог "Платформа автоматизации Modicon Momentum".

Характеристики			
Структура	Топология	Промышленная шина, соответствующая стандарту World FIP Абоненты подключаются через соединительные или разветвительные коробки	
	Метод доступа	Принцип "поставщик/потребитель" Управление шиной производится фиксированным арбитром (менеджером шины)	
	Режим передачи	Прямая передача по экранированной витой паре в соответствии со стандартом NF C 46-604	
	Скорость передачи	1 Мбит/с	
	Среда	Экранированная витая пара, 150 Ом Оптоволокно 62,5/125 с использованием повторителей при изменении среды передачи: электрическая/оптоволоконная	
	Количество станций	До 32 на сегмент 1 арбитр + до 127 агентов во всех сегментах Количество агентов Fipio ограничено размером памяти процессора Premium (до 62 приводов Altivar) (1)	
	Количество сегментов	Не ограничено: с архитектурой "дерево" или "звезда" Ограничено: до 5 каскадных сегментов Связь между 2 станциями может быть установлена при прохождении сигнала через 4 повторителя (максимальное количество) при изменении среды передачи: электрическая/оптоволоконная	
	Длина шины	До 15000 м До 1000 м, без повторителя на электрических сегментах До 5000 м, для 5 электрических сегментов До 3000 м, для 1 оптоволоконного сегмента	
Тип устройств	ATS 48, ATV 31	ATV 61, ATV 71	
Тип интерфейса	LUF P1	VW3 A3 311	
Профиль	FED C 32P	FED C 32	
Управление и регулирование	26 конфигурируемых слов	8 конфигурируемых слов (коммуникационный сканер)	
Наблюдение	26 конфигурируемых слов	8 конфигурируемых слов (коммуникационный сканер)	
Конфигурация и регулирование	1 индексированное слово Доступ из программы ПЛК в режимах "чтение/запись" ко всем функциям		

(1) См. каталог "Платформа автоматизации Modicon Premium и программное обеспечение Unity & PL7".

Кабельная система Fipio



Устройства, подключаемые к ПЛК Premium по шине Fipio (1)

Карты и шлюзы

Описание	Для устройства	№ на рис.	№ по каталогу	Масса, кг
Стандартная карта Fipio Карта оборудована 9-контактным штыревым разъемом типа SUB-D, к которому можно подключить соединитель TSX FP ACC12 от основного кабеля TSX FP CA●00 или кабеля ответвления TSX FP CC●00. Эта карта должна быть использована для новых установок. Она так же используется при замене устаревших карт VW3 A58 311 ПЧ ATV 58 или ATV 58F на новые	ATV 61 ATV 71	1	VW3 A3 311	0,300
Карта Fipio для замены Карта оборудована 9-контактным штыревым разъемом типа SUB-D, к которому можно подключить соединитель TSX FP ACC12 от основного кабеля TSX FP CA●00 или кабеля ответвления TSX FP CC●00. Данная коммуникационная карта Fipio предназначена для замены устаревших карт VW3 A58 301 ПЧ ATV 58 или ATV 58F на новые	ATV 71	1	VW3 A3 301	0,300
Шлюз Fipio/Modbus Шлюз оборудован: <ul style="list-style-type: none"> ■ 9-контактным штыревым разъемом типа SUB-D шины Fipio, к которому можно подключить соединитель TSX FP ACC12 от основного кабеля TSX FP CA●00 или кабеля ответвления TSX FPCC●00; ■ разъемом RJ45 для подключения Modbus-кабеля VW3 A8 306 R●● Требуется внешнего источника питания --- 24 В, от 100 мА, заказывается отдельно (2)	ATS 48 ATV 31	2	LUF P1	0,240



LUF P1

(1) Для заказа других комплектующих шины Fipio см. каталог "Платформа автоматизации Modicon Premium и программное обеспечение Unity & PL7".

(2) См. каталог "Interfaces, I/O splitter boxes and power supplies".

Устройства, подключаемые к ПЛК Premium по шине Fipio (продолжение) (1)

Дополнительное оборудование				
Описание	Применение	№ на рис.	№ по каталогу	Масса, кг
Гнездовой разъем для устройств с 9-контактным разъемом типа SUB-D (поликарбонат, IP 20)	Подключение к ПЛК Premium через разветвительные или соединительные коробки для ATV 38, ATV 71, шлюз LUF P1	3	TSX FP ACC12	0,040
Разветвительная коробка (поликарбонат, IP 20)	Для основного кабеля	4	TSX FP ACC14	0,120
Терминаторы линии Fipio (комплект из 2 штук)	Для разъема, разветвительного блока или повторителя	5	TSX FP ACC7	0,020
Электрический повторитель (IP 65) Источник питания --- 24 – 48 В, 150 мА (2)	Увеличивает длину шины путем соединения двух сегментов длиной до 1000 м	6	TSX FP ACC6	0,520
Повторитель "электрическая/оптоволоконная среда" (IP 65) Источник питания --- 19 – 60 В, 210 мА (2)	Для подключения через монтажную панель электрического сегмента кабеля (до 1000 м) оптоволоконного сегмента (до 3000 м)	7	TSX FP ACC8M	0,620
Разветвительный блок Modbus Оборудован 10 разъемами RJ45 и клеммной колодкой с монтажом под винт	Для подключения ATV 31, ATS 48 к шлюзу LUP P1	8	LU9 GC3	0,500
Терминаторы линии Modbus (3)	Для разветвительного блока LU9 GC3	9	VW3 A8 306 RC	0,010
Средство проверки кабельной сети FIP	Для проверки монтажа сегмента	—	TSX FP ACC9	0,050

Кабели (1)

Описание	Используется		№ на рис.	Длина, м	№ по каталогу	Масса, кг
	От	До				
Основной кабель Кабель ∅ 8 мм, экранированная витая пара, 150 Ом Для эксплуатации в нормальных условиях (4) внутри помещения	Разъем TSX FP ACC12, соединительная коробка TSX FP ACC14, повторитель TSX FP ACC6, ACC8M	Разъем TSX FP ACC12,	10	100	TSX FP CA100	5,680
		соединительная коробка TSX FP ACC14, повторитель TSX FP ACC6		200	TSX FP CA200	10,920
		соединительная коробка TSX FP ACC14, повторитель TSX FP ACC6		500	TSX FP CA500	30,000
Основной кабель Кабель ∅ 9,5 мм, экранированная витая пара, 150 Ом Для эксплуатации в неблагоприятных условиях (5) вне помещения или при мобильном применении (6)	Разъем TSX FP ACC12, соединительная коробка TSX FP ACC14, повторитель TSX FP ACC6, ACC8M	Разъем TSX FP ACC12,	10	100	TSX FP CR100	7,680
		соединительная коробка TSX FP ACC14, повторитель TSX FP ACC6		200	TSX FP CR200	14,920
		соединительная коробка TSX FP ACC14, повторитель TSX FP ACC6		500	TSX FP CR500	40,000
Кабель ответвления Кабель ∅ 8 мм, двойная экранированная витая пара, 150 Ом Для эксплуатации в нормальных условиях (4) внутри помещения	Разъем TSX FP ACC12	Соединительная коробка TSX FP ACC14	11	100	TSX FP CC100	5,680
				200	TSX FP CC200	10,920
				500	TSX FP CC500	30,000
Оптоволоконная перемычка Двойной оптоволоконный кабель 62,5/125	Повторитель TSX FP ACC8M	Монтажная панель	12	2	TSX FP JF020	0,550
Кабель для шины Modbus 2 разъема RJ45	Шлюз LUF P1, ATS 48, ATV 31	Разветвительный блок Modbus LU9 GC3	13	0,3	VW3 A8 306 R03	0,025
				1	VW3 A8 306 R10	0,060
				3	VW3 A8 306 R30	0,130

Документация

Краткое и полное руководства пользователя для устройств плавного пуска и преобразователей частоты, а также руководства пользователя по коммуникационным шлюзам см. на сайте: www.schneider-electric.ru.

(1) Для заказа других комплектующих шины Fipio см. каталог "Платформа автоматизации Modicon Premium и программное обеспечение Unity & PL7".

(2) См. каталог "Interfaces, I/O splitter boxes and power supplies".

(3) Комплект из 2 штук.

(4) Нормальные условия:

- отсутствие неблагоприятных воздействий окружающей среды;
- рабочая температура от +5 до +60 °C;
- стационарное применение.

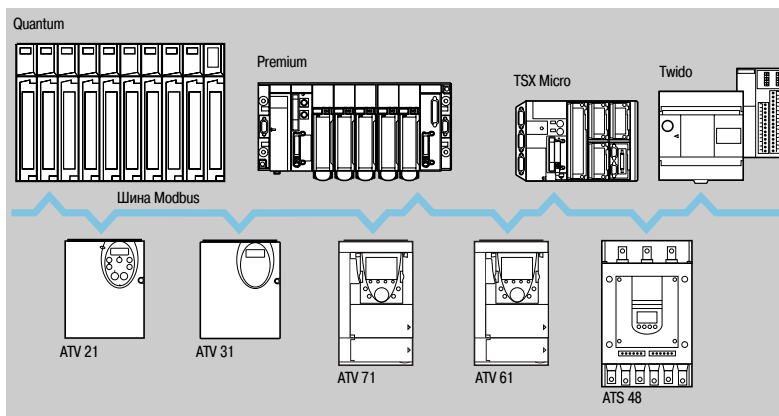
(5) Неблагоприятные условия:

- наличие углеводородов, промышленных масел, моющих средств, брызг;
- относительная влажность до 100%;
- соледержащая атмосфера;
- значительные перепады температуры;
- рабочая температура от -10 до +70 °C;
- мобильное применение.

(6) Мобильное применение: кабели в соответствии с VDE 472, часть 603/H:

- использование кабеледержателя с радиусом изгиба до 75 мм;
- соблюдение правил эксплуатации, касающихся ускорения, скорости, длины и т.д. (обращайтесь в Schneider Electric);
- неправомерное использование на промышленных роботах или машинах с многоосевыми системами позиционирования.

Представление



Шина Modbus имеет протокол Master/Slave.

Возможно использование двух механизмов обменов:

- запрос/ответ: запрос от станции Master адресуется к определенной станции Slave, затем станция Master ожидает ответа от станции Slave, которой был послан запрос;
- широковещательный режим: станция Master посылает запрос всем станциям Slave на шине, при этом команды принимаются к исполнению и остаются без ответа.

Устройство плавного пуска Altistart 48 и преобразователи частоты Altivar 21, Altivar 31, Altivar 61 и Altivar 71 подключаются к шине Modbus через терминальный порт.

В преобразователях частоты Altivar 61 и Altivar 71 имеются два встроенных коммуникационных порта:

- терминальный порт для подключения графического терминала или промышленной панели ЧМИ-интерфейса (типа Magelis);
- сетевой порт Modbus.

Они могут быть оснащены коммуникационной картой Modbus/Uni-Telway W3 A3 303, которая имеет дополнительные функции и характеристики (4-проводный RS 485, режим ASCII и т.д.).

Характеристики

Тип устройства		ATS 48	ATV 21	ATV 31	ATV 61, ATV 71		
Тип подключения		Терминальный порт				Сетевой порт	Коммуникационная карта
Структура	Соединитель	RJ45	RJ45	RJ45	RJ45	RJ45	9-контактный гнездовой разъем типа SUB-D
Топология		Шина					
Физический интерфейс		2-проводный RS 485				2-проводный или 4-проводный RS 485	
Метод доступа		Master/Slave					
Режим передачи		RTU				RTU или ASCII	
Скорость передачи	38,4 Кбит/с	—	—	—	—	●	—
	19,2 или 9,6 Кбит/с	●	●	●	●	●	●
	4,8 Кбит/с	●	—	●	—	●	●
Среда		Двойная экранированная витая пара					
Количество станций Slave		18, 27 или 31 станция Slave, в зависимости от поляризации					
Тип поляризации		Согласующие резисторы 4,7 кОм	Нет			Конфигурируемый Нет или согласующие резисторы 4,7 кОм	
Длина шины		1000 или 1300 м, исключая ответвления, в зависимости от поляризации (1)					
Линия ответвления		3 или до 20 м, в зависимости от поляризации (1)					

(1) См. таблицу конфигурации на стр. 317.

Конфигурация с учетом используемой поляризации

Спецификация физического уровня, представленная в стандарте RS 485, является неполной. Поэтому могут применяться различные схемы поляризации, в зависимости от условий, в которых оборудование будет использоваться. Стандарт Modbus точно описывает поляризацию (1).

		Master	
		С поляризацией 4,7 кОм	С поляризацией 470 Ом
Slave	Без поляризации	Конфигурация не рекомендуется к использованию	Конфигурация типа Modbus 31 станция Slave Длина шины: до 1300 м Линия ответвления: до 3 м Терминаторы линии типа RC (R = 120 Ом, C = 1 нФ)
	С поляризацией 4,7 кОм	Конфигурация типа Uni-Telway 27 станций Slave Длина шины: до 1000 м Линия ответвления: до 20 м Терминаторы линии типа RC (R = 120 Ом, C = 1 нФ)	Смешанная конфигурация 18 станций Slave Длина шины: до 1000 м Линия ответвления: до 20 м Терминаторы линии типа RC (R = 120 Ом, C = 1 нФ)

Элементы подключения для системы монтажа RJ45

Карта

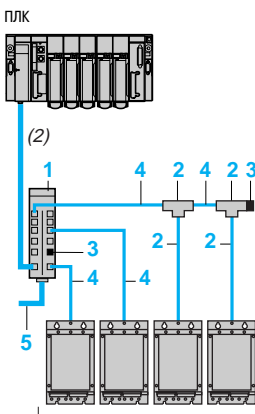
Описание	Применение	№ по каталогу	Масса, кг
Коммуникационная карта Оснащена 9-контактным гнездовым разъемом типа SUB-D	ATV 61, ATV 71	VW3 A3 303	0,300

Дополнительное оборудование

Описание	№ на рисунке	№ по каталогу	Масса, кг	
Разветвительный блок Modbus 10 разъемов RJ45 и 1 клеммная колодка	1	LU9 GC3	0,500	
Т-образные соединительные коробки Modbus	Со встроенным кабелем 2 (0,3 м)	VW3 A8 306 TF03	0,190	
	Со встроенным кабелем 2 (1 м)	VW3 A8 306 TF10	0,210	
Терминаторы линии для разъемов RJ45 (3)	R = 120 Ом C = 1 нФ	3	VW3 A8 306 RC	0,010
	R = 150 Ом	3	VW3 A8 306 R	0,010

Кабели

Описание	Применение	№ на рис.	Длина, м	№ по каталогу	Масса, кг	
Кабель для шины Modbus 2 разъема RJ45	От ATS 48, ATV 21, ATV 31, ATV 61, ATV 71 (терминальные порты или шина Modbus)	До Разветвительный блок Modbus LU9 GC3	4	0,3	VW3 A8 306 R03	0,025
	T-образная соединительная коробка Modbus VW3 A8 306 TF●●	T-образная соединительная коробка Modbus VW3 A8 306 TF●●		1	VW3 A8 306 R10	0,060
	Разветвительный блок Modbus LU9 GC3	Разветвительный блок Modbus LU9 GC3		3	VW3 A8 306 R30	0,130
Кабель для шины Modbus 9-контактный штыревой разъем типа SUB-D и разъем RJ45	ATV 61, ATV 71 (+ коммуникационная карта VW3 A3 303)	Разветвительный блок Modbus LU9 GC3	4	1	VW3 A58 306 R10	0,080
				3	VW3 A58 306 R30	0,150
Кабель "двойная экранированная витая пара"	Разветвительный блок Modbus LU9 GC3 (клеммная колодка)	Разветвительный блок Modbus LU9 GC3 (клеммная колодка)	5	100	TSX CSA 100	5,680
				200	TSX CSA 200	10,920
				500	TSX CSA 500	30,000



Устройства плавного пуска ПЧ



LU9 GC3

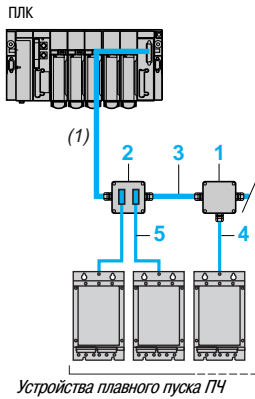


VW3 A8 306 TF●●

(1) Стандарт описан в 2002 году, подробности см. на сайте: www.modbus.org.

(2) Выбор кабеля для подключения ПЛК и разветвительного блока зависит от типа ПЛК, см. каталоги "Платформа автоматизации Modicon Premium и программное обеспечение Unity & PL7", "Платформа автоматизации Modicon Quantum", "Платформа автоматизации Modicon TSX Micro и программное обеспечение PL7" и "Automation and relay functions".

(3) Комплект из двух штук.



TSX SCA 50



TSX SCA 62

Элементы подключения с использованием соединительных коробок

Дополнительное оборудование

Описание	№ на рисунке	№ по каталогу	Масса, кг
Соединительная коробка 3 клеммные колодки, терминатор линии типа RC	1	TSX SCA 50	0,520
Соединительная коробка для подключения двух станций Два 15-контактных штыревых разъема типа SUB-D и 2 клеммные колодки, терминатор линии типа RC	2	TSX SCA 62	0,570

Кабели

Описание	Применение		№ на рисунке	Длина, м	№ по каталогу	Масса, кг		
	От	До						
Кабель "двойная экранированная витая пара"	Соединительная коробка TSX SCA 50, соединительная коробка TSX SCA 62	Соединительная коробка TSX SCA 50,	3	100	TSX CSA 100	5,680		
		Соединительная коробка TSX SCA 50,		200			TSX CSA 200	10,920
		Соединительная коробка TSX SCA 62		500			TSX CSA 500	30,000
Кабель для шины Modbus Разъем RJ45 и свободный конец	ATS 48, ATV 21, ATV 31, ATV 61, ATV 71 (терминальные порты или шина Modbus)	Соединительная коробка TSX SCA 50	4	3	VW3 A8 306 D30	0,150		
Кабель для шины Modbus Разъем RJ45 и 15-контактный штыревой разъем типа SUB-D	ATS 48, ATV 21, ATV 31, ATV 61, ATV 71 (терминальные порты или шина Modbus)	Соединительная коробка TSX SCA 62	5	3	VW3 A8 306	0,150		
Кабель для шин Uni-Telway и Modbus 2 штыревых разъема типа SUB-D, 9- и 15-контактные	ATV 61, ATV 71 (+ коммуникационная карта VW3 A3 303)	Соединительная коробка TSX SCA 62	5	3	VW3 A8 306 2	0,150		

(1) Выбор кабеля для подключения ПЛК и разветвительного блока зависит от типа ПЛК, см. каталоги "Платформа автоматизации Modicon Premium и программное обеспечение Unity & PL7", "Платформа автоматизации Modicon Quantum", "Платформа автоматизации Modicon TSX Micro и программное обеспечение PL7" и "Automation and relay functions".

Элементы подключения с использованием клеммных колодок

Дополнительное оборудование				
Описание		Количество в комплекте	№ по каталогу	Масса, кг
Терминаторы линии для клеммных колодок	R = 120 Ом, C = 1 нФ	2	VW3 A8 306 DRC	0,200
	R = 150 Ом	2	VW3 A8 306 DR	0,200

Кабель					
Описание	Применение		Длина, м	№ по каталогу	Масса, кг
	От	До			
Кабель для Modbus Разъем RJ45 и свободный конец	ATS 48, ATV 21, ATV 31, ATV 61, ATV 71 (терминальные порты или шина Modbus)	Стандартные клеммные колодки, соединительная коробка TSX SCA 50	3	VW3 A8 306 D30	0,150

Документация

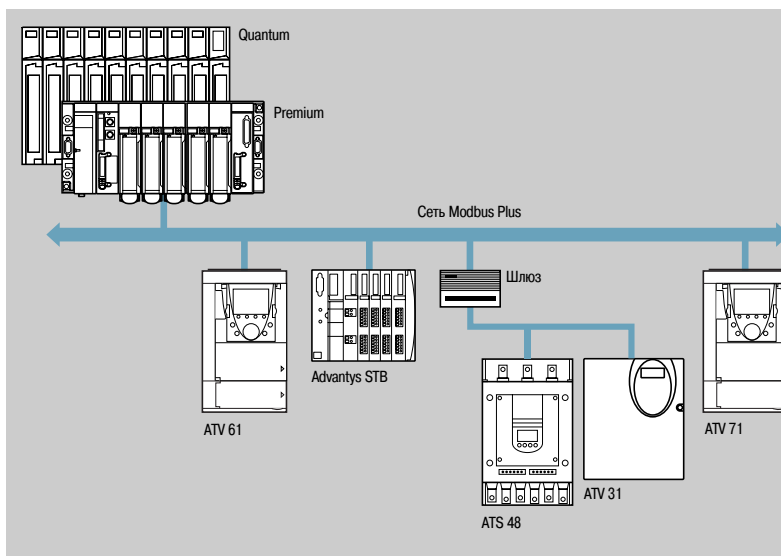
Полные и краткие руководства пользователя для устройств плавного пуска и преобразователей частоты, а также руководства пользователя по коммуникационным сетям находятся на сайте: www.schneider-electric.ru.

Преобразователи частоты

Altivar 71

Передача данных по шине Modbus Plus

Представление



Сеть Modbus Plus – это высокопроизводительная промышленная локальная сеть, которая может быть использована для приложений с протяженной архитектурой типа "клиент/сервер" и объединяет в себе такие достоинства как высокая скорость передачи данных (1 Мбит/с), простая и экономичная физическая среда и разнообразие предоставляемых сервисов передачи сообщений.

Устройство плавного пуска Altistart 48 и преобразователь частоты Altivar 31 могут быть подключены к сети Modbus Plus через шлюз NW BM85000, имеющий четыре последовательных порта RS 232.

Преобразователи частоты Altivar 61 и Altivar 71 могут быть подключены к сети Modbus Plus через коммуникационную карту VW3 A3 302.

Сервисы передачи данных

Основные сервисы передачи данных между станциями, подключенными к сети:

- сервис "Сообщения Modbus" в соответствии с протоколом Modbus;
- сервис "Глобальные данные": каждая станция разрешает доступ к 32 словам для всех других 63 станций сети;
- диалоговый сервис "Peer Cop": обмены "точка-точка" длиной 32 принимаемых или передаваемых слова.

Сервисы "Глобальные данные" и "Peer Cop" в сети Modbus Plus можно использовать не более чем для 64 станций.

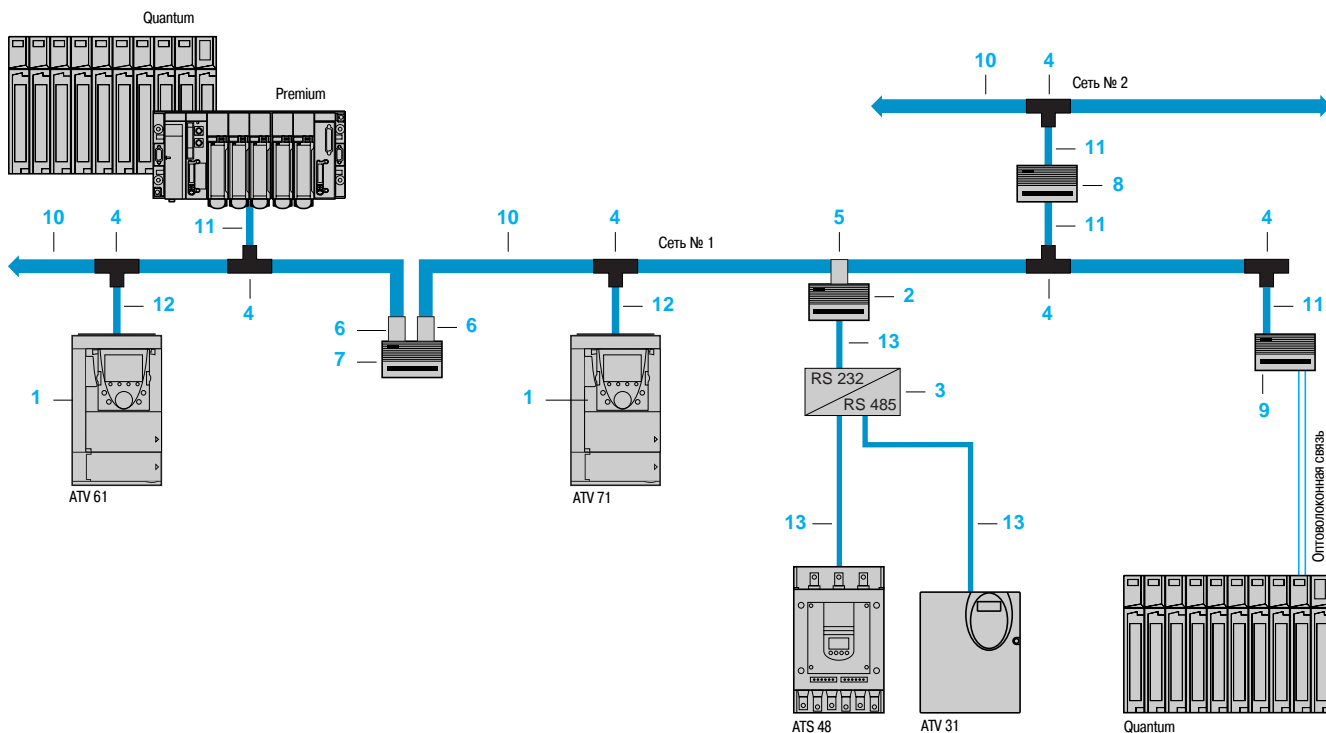
Доступ к данным преобразователей частоты Altivar 38 и Altivar 71 осуществляется простым конфигурированием ПЛК, используя сервисы "Peer Cop" и "Глобальные данные". Эти сервисы позволяют осуществлять скоростные обмены основными параметрами преобразователя частоты:

- сервис "Peer Cop" используется для управления и настройки преобразователя частоты;
- сервис "Глобальные данные" – для наблюдения за преобразователем частоты.

Доступ к другим параметрам, которые используются не так часто, осуществляется с помощью сервиса "Сообщения Modbus".

Характеристики		
Структура	Топология	Шина
	Физический интерфейс	RS 485
	Метод доступа	Сеть с маркерным доступом
	Режим передачи	Синхронный HDLC
	Скорость передачи	1 Мбит/с
	Среда	Экранированная витая пара, 120 Ом Оптоволокно
	Кол-во станций на сети	32, без повторителя 64, с одним или более повторителями
	Кол-во сетей	4, разделенные не более чем 3 мостами
	Длина сети	До 450 м, без повторителя До 1800 м, с 3 электрическими повторителями 3000 м, между 2 оптоволоконными повторителями
Сервисы	Сообщения Modbus	Запросы "точка-точка" с подтверждением: до 200 байтов, возможно использование всеми станциями Modbus
	Глобальные данные	Распределенная база данных длиной 4096 байтов Циклические обмены в широковещательном режиме длиной в 32 слова Сервис ограничен пределами одной сети Данный сервис не передается через мосты
	Peer Cop	Режим "точка-точка" или широковещательная передача Сервис ограничен пределами одной сети Данный сервис не передается через мосты
Тип устройства	ATS 48, ATV 31	ATV 61, ATV 71
Тип интерфейса	NW BM85000	VW3 A3 302
Управление	Сервис "Сообщения Modbus"	Сервис "Peer Cop" До 8 конфигурируемых слов
Наблюдение	Сервис "Сообщения Modbus"	Сервис "Глобальные данные" До 8 конфигурируемых слов
Конфигурирование и настройка	Сервис "Сообщения Modbus"	Сервис "Сообщения Modbus" Доступ в режимах чтения/записи ко всем параметрам ПЧ

Кабельная система сети Modbus Plus



Элементы подключения сети Modbus Plus (1)

Карты и шлюзы				
Описание	Применение	№ на рис.	№ по каталогу	Масса, кг
Коммуникационные карты Оснащены 9-контактным гнездовым разъемом типа SUB-D	ATV 61, ATV 71	1	VW3 A3 302	0,300
Шлюз Modbus Plus/Modbus 4 порта RS 232 Напряжение питания ~ (115 - 220) В	ATS 48, ATV 31	2	NW BM85000	3,158
Интерфейс RS 232/RS 485 Напряжение питания =24 В, 20 мА (2)	ATS 48, ATV 31	3	XGS Z24	0,105
Дополнительное оборудование для подключения				
Описание	Применение	№ на рис.	№ по каталогу	Масса, кг
Ответвление Modbus Plus (IP 20)	Для подключения линии ответвления	4	990 NAD 230 00	0,230
Соединитель Modbus Plus	Шлюз, мост и повторитель	5	AS MBKT 085	0,035
Соединитель Modbus Plus с терминатором линии (комплект из 2 штук)	Мост и повторитель	6	AS MBKT 185	0,260
Электрический повторитель Modbus Plus	Длина линии свыше 450 м или расширение количества станций до 64	7	NW RR85 001	2,677
Мост Modbus Plus с 4 портами	Подключение до 4 сетей	8	NW BP85 002	2,813
Оптоволоконный повторитель "линия/станция"	—	9	490 NRP 254 00	2,856
Оптоволоконный повторитель "точка-точка"	Используется для подключения электрического сегмента к оптоволоконному сегменту (до 3000 м)	—	NW NRP 253 00	2,863
Монтажный инструмент	Монтаж магистрального кабеля и кабеля ответвления в соединительной коробке	—	990 NAD 230 00	3,000

(1) Для того чтобы заказать другие элементы для подключения, см. каталоги "Платформа автоматизации Modicon Premium и программное обеспечение Unity & PL7" и "Платформа автоматизации Modicon Quantum".

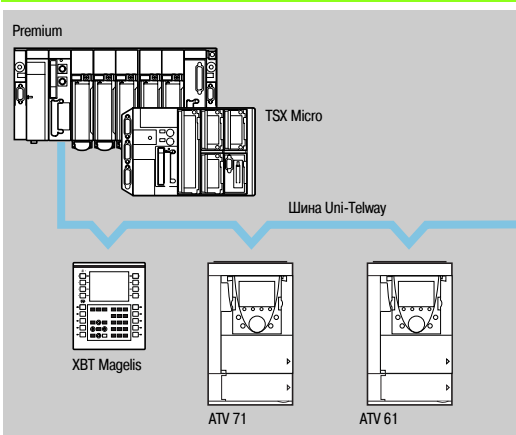
(2) См. каталог "Interfaces, I/O splitter boxes and power supplies".

Элементы подключения сети Modbus Plus (продолжение) (1)

Кабели						
Описание	Применение		№ на рис.	Длина, м	№ по каталогу	Масса, кг
	От	До				
Основной кабель для Modbus Plus	Соединительная коробка Modbus Plus 990 NAD 230 00	Соединительная коробка Modbus Plus 990 NAD 230 00,	10	30,5	490 NAA 271 01	1,833
		соединитель Modbus Plus AS MBKT 085,		152,5	490 NAA 271 02	10,135
		соединитель Modbus Plus с терминаторами линии		305	490 NAA 271 03	18,940
		AS MBKT 185		457	490 NAA 271 04	30,000
				1525	490 NAA 271 06	112,950
Кабели отведения 9-контактный штыревой разъем типа SUB-D и свободный конец	ATV 38 (+коммуникационная карта W3 A58 302), ПЛК Premium, Quantum, мост Modbus Plus с 4 портами NW BP85 002, оптоволоконный повторитель "линия/станция" 490 NRP 253 00	Соединительная коробка Modbus Plus 990 NAD 230 00	11	2,4	990 NAD 211 10	0,169
				6	990 NAD 211 30	0,459
	ATV 61, ATV 71 (+коммуникационная карта W3 A3 302)	Соединительная коробка Modbus Plus 990 NAD 230 00	12	2,4	990 NAD 219 10	0,142
				6	990 NAD 219 30	0,465
Кабель для шины Modbus разъем RJ45 и свободный конец	ATS 48, ATV 31, шлюз Modbus Plus/Modbus NW BM85000	Интерфейс RS 232/RS 485	13	3	W3 A8 306 D30	0,115

(1) Для того чтобы заказать другие элементы для подключения, см. каталоги "Платформа автоматизации Modicon Premium и программное обеспечение Unity & PL7" и "Платформа автоматизации Modicon Quantum".

Представление



Шина Uni-Telway является стандартным средством связи между компонентами систем управления: ПЛК, терминалами ЧМИ, системами визуализации, преобразователями частоты и т.д.

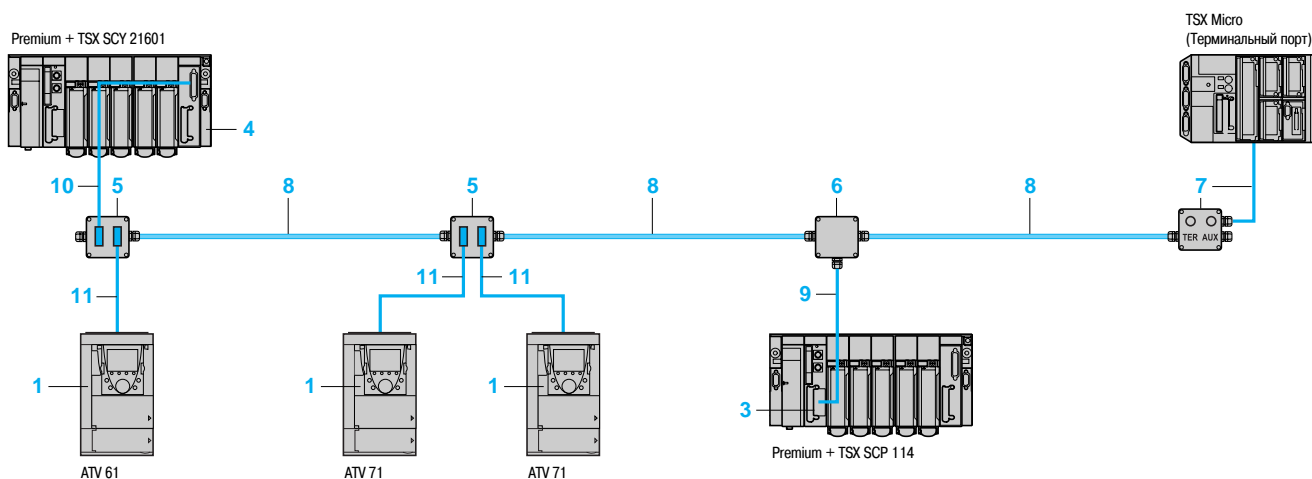
Работа шины Uni-Telway осуществляется с помощью станции Master (ПЛК Premium, TSX Micro), которая управляет распределением доступа к ресурсам шины между станциями Slave: терминалами ЧМИ, преобразователями частоты и т.д. Станции Slave могут обмениваться данными между собой самостоятельно, без дополнительного программирования станции Master для этих целей. Промышленные диалоговые терминалы ЧМИ типа Magelis могут подключаться непосредственно к шине Uni-Telway и позволяют изменять настройки преобразователей частоты без дополнительного программирования ПЛК для этих целей.

Преобразователи частоты Altivar 61 и Altivar 71 могут быть подключены к шине Uni-Telway посредством коммуникационной карты VW3 A3 303.

Характеристики

Структура	Топология	Шина
	Физический интерфейс	RS 485, изолированный
	Тип подключения	Многоточечное
	Метод доступа	Master/Slave
	Режим передачи	Асинхронная немодулированная передача
	Скорость передачи	4,8 - 19,2 Кбит/с
	Среда	Двойная экранированная витая пара
	Количество станций	До 28
	Длина шины	До 1000 м, включая ответвления
	Ответвления	До 20 м
Сервисы	UNI-TE	Запрос/ответ размером до 240 байтов (1) может быть инициирован любой подключенной станцией. Передача незапрошенных данных (без подтверждения получения) в режиме "точка-точка" размером до 240 байтов (1) может быть инициирована любой подключенной станцией. Широковещательная передача сообщений размером до 240 байтов (1) может быть инициирована станцией Master
	Другие функции	Прозрачная передача данных через станцию Master любой другой станции архитектуры X-WAY. Диагностика, отладка, настройка, программирование ПЛК
	Безопасность	Проверка каждого передаваемого символа каждого сетевого запроса, подтверждение и, если необходимо, повторение передачи сообщения, что гарантирует безопасность и надежность передачи
	Наблюдение	Информация, доступная каждой станции: таблица состояния шины, счетчик ошибочных передач, статус станции

Кабельная система шины Uni-Telway



(1) Ограничение до 128 байтов при использовании терминального порта ПЛК Premium или TSX Micro.

Элементы подключения сети Uni-Telway (1)

Карты, комплекты и модули

Описание	Применение	№ на рис.	Протокол	№ по каталогу	Масса, кг
Коммуникационная карта Оснащена 9-контактным гнездовым разъемом типа SUB-D	ATV 61 ATV 71	1	Uni-Telway, Modbus	WW3 A3 303	0,300
Карта РСМСIA типа III RS 485 (совместима с RS 422) от 1,2 до 19,2 Кбит/с	Premium, Atrium, TSX Micro PLCs или модуль TSX SCY 21601	3	Uni-Telway, Modbus, символьный режим	TSX SCP 114	0,105
Коммуникационный модуль	ПЛК Premium или Atrium	4	Uni-Telway, Modbus, символьный режим	TSX SCY 21601	0,360

Дополнительное оборудование для подключения

Описание	Применение	№ на рис.	№ по каталогу	Масса, кг
Соединительная коробка для подключения 2 станций Два 15-контактных гнездовых разъема типа SUB-D и 2 клеммные колодки	2-канальная соединительная коробка, продолжение магистрального кабеля и терминатор линии	5	TSX SCA 62	0,570
Соединительная коробка 3 клеммные колодки	Соединительная коробка, продолжение магистрального кабеля и терминатор линии	6	TSX SCA 50	0,520
Соединительная коробка для подключения к терминальному порту со встроенным кабелем длиной 1 м	Подключение ПЛК TSX Micro или Premium через терминальный порт и терминатор линии	7	TSX P ACC 01	0,690

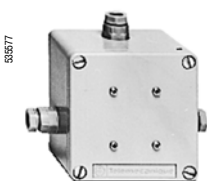
Кабели

Описание	Применение		№ на рис.	Длина, м	№ по каталогу	Масса, кг
	От	До				
Кабель Uni-Telway, двойная экранированная витая пара	Соединительная коробка TSX SCA 50,	Соединительная коробка TSX SCA 62,	8	100	TSX CSA 100	5,680
	соединительная коробка TSX SCA 62,	соединительная коробка TSX SCA 50,		200	TSX CSA 200	10,920
	соединительная коробка TSX P ACC 01 для терминального порта	соединительная коробка TSX P ACC 01 для терминального порта		500	TSX CSA 500	30,000
Кабель для изолированного ответвления RS 485	Карта TSX SCP 114	Соединительная коробка TSX SCA 50	9	3	TSX SCP CU 4030	0,160
		Соединительная коробка TSX SCA 62	9	3	TSX SCP CU 4530	0,180
	Встроенный канал (канал 0) модуля TSX SCY 21601	Соединительная коробка TSX SCA 50	10	3	TSX SCP CU 6030	0,180
		Соединительная коробка TSX SCA 62	10	3	TSX SCY CU 6530	0,200
Кабель для шин Uni-Telway и Modbus Два штыревых 9- и 15-контактных разъема типа SUB-D	ATV 71 (+ коммуни- кационная карта WW3 A3 303)	Соединительная коробка TSX SCA 62	11	3	WW3 A8 306 2	0,150

(1) Для того, чтобы заказать другие элементы для подключения к шине Fripio, см. каталоги "Платформа автоматизации Modicon Premium и программное обеспечение Unity & PL7" и "Платформа автоматизации Modicon TSX Micro и программное обеспечение PL7".



TSX SCA 62



TSX SCA 50



TSX P ACC 01

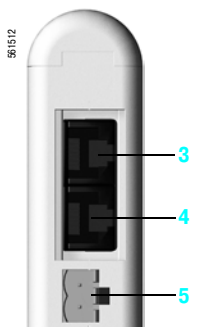
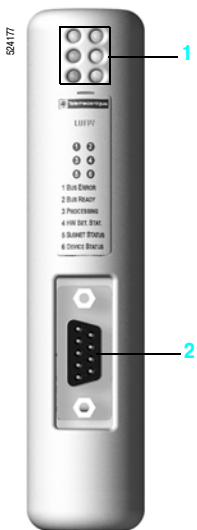
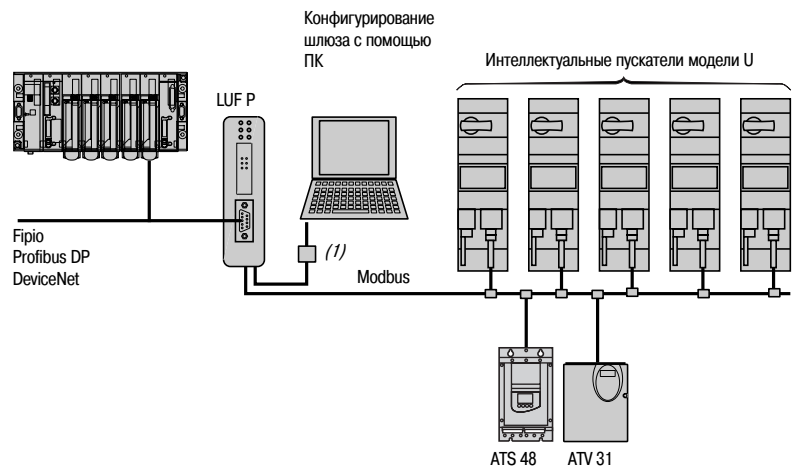
Представление

Коммуникационный шлюз LUF P позволяет осуществить передачу данных от устройств коммуникационной шины Modbus на такие шины как Fipio, Profibus DP или DeviceNet.

После конфигурирования шлюза обеспечивается доступ из полевых шин по протоколу Modbus к подключенным к нему устройствам. При этом имеется возможность осуществлять чтение/запись внутренних переменных, относящихся к управлению, наблюдению, конфигурированию и настройке.

Коммуникационный шлюз LUF P может быть установлен на рейку шириной 35 мм формы омега, и позволяет подсоединить до 8 устройств типа Slave, подключенных к шине Modbus.

Пример архитектуры



Описание

Лицевая панель изделия

- 1 Светодиодные индикаторы:
 - состояние коммуникации по шинам Modbus;
 - состояние шлюза;
 - состояние коммуникации по шине Fipio, Profibus DP или DeviceNet
- 2 Соединители для подключения к шинам Fipio, Profibus DP или DeviceNet

Вид изделия снизу

- 3 Соединитель RJ45 для подключения к шине Modbus
- 4 Соединитель RJ45 для подключения к ПК
- 5 Разъем для источника питания --- 24 В

Настройка при помощи программного обеспечения

Для использования с шиной Fipio шлюз должен быть сконфигурирован либо с помощью ПО PL7 Micro/Junior/Pro, либо с помощью ПО ABC-Configurator.

Для использования с шинами Profibus DP и DeviceNet шлюз должен быть сконфигурирован при помощи ПО ABC-Configurator.

Это программное обеспечение поставляется вместе с руководством пользователя TeSys модели U.

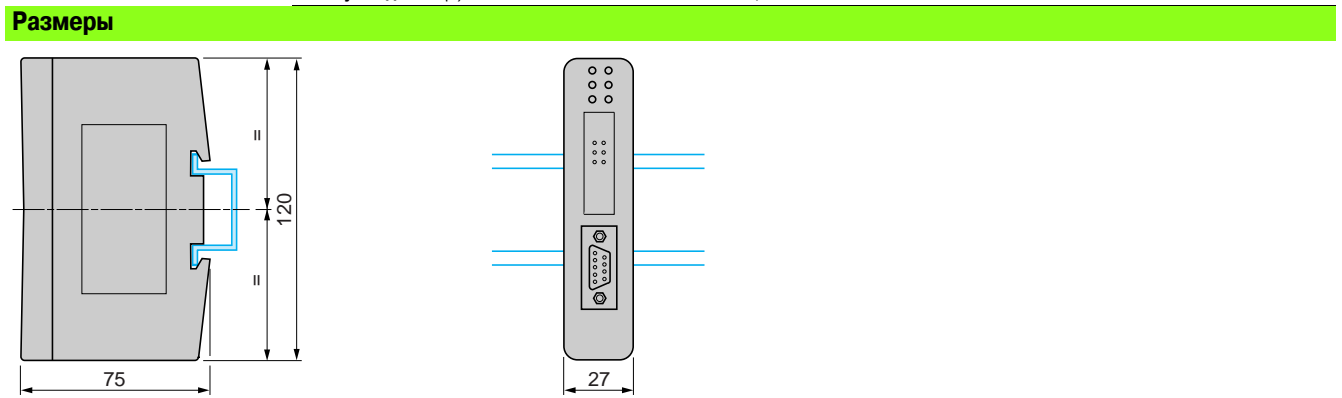
(1) Комплект для использования программного обеспечения PowerSuite, см. стр. 304.

Характеристики		Fipio	Profibus DP	DeviceNet
Тип шины				
Окружающая среда	В соответствии с МЭК 60664	Степень загрязнения: 2		
Температура окружающей среды	Вблизи устройства	°C От +5 до +50		
Степень защиты		IP 20		
Электромагнитная совместимость	Излучение	В соответствии с МЭК 50081-2: 1993		
	Защищенность	В соответствии с МЭК 61000-6-2: 1999		
Количество устройств типа Modbus Slave, которые могут быть подключены		≤ 8		
Подключение	К Modbus	С помощью соединителя RJ45 в соответствии со стандартом RS485 Schneider Electric		
	К ПК	С помощью соединителя RJ45 из комплекта для подключения PowerSuite		
	К полевой шине	С помощью 9-контактного гнездового разъема типа SUB D	С помощью 9-контактного гнездового разъема типа SUB D	С помощью 5-контактного съемного винтового разъема
Питание		В Внешнее питание, --- 24 ± 10 %		
Потребление	Максимальное	мА	280	
	Обычное	мА	100	
Индикация/диагностика		Светодиодные индикаторы на лицевой панели		
Сервисы	Профиль	FED C32 или FED C32P	—	—
	Управление	26 конфигурируемых слов (1)	122 конфигурируемых слова	256 конфигурируемых слов
	Наблюдение	26 конфигурируемых слов (1)	122 конфигурируемых слова	256 конфигурируемых слов
	Конфигурирование и настройка	Через систему сервисных мини-сообщений шлюза (PKW)		

Каталожные номера				
Наименование	Применение	Тип шины	№ по каталогу	Масса, кг
Коммуникационные шлюзы	Интеллектуальные пускатели TeSys модели U Altistart 48 Altivar 31	Fipio/Modbus	LUF P1	0,245
		Profibus DP/Modbus	LUF P7	0,245
		DeviceNet/Modbus	LUF P9	0,245

Дополнительное оборудование для подключения					
Наименование	Применение	Длина, м	Соединители	№ по каталогу	Масса, кг
Соединительные кабели	Modbus (2)	3	Разъем RJ45 и свободный конец	VW3 A8 306 D30	0,150
		0,3	2 разъема RJ45	VW3 A8 306 R03	0,050
		1	2 разъема RJ45	VW3 A8 306 R10	0,050
		3	2 разъема RJ45	VW3 A8 306 R30	0,150
Соединители	Fipio	—	9-контактный штыревой разъем типа SUB D	TSX FP ACC12	0,040
	Profibus (середина линии)	—	9-контактный штыревой разъем типа SUB D	490 NAD 911 04	—
	Profibus (конец линии)	—	9-контактный штыревой разъем типа SUB D	490 NAD 911 03	—

Документация				
Наименование	Носитель	Язык	№ по каталогу	Масса, кг
Руководство пользователя по TeSys модели U (2)	CD	Многоязычная версия: английский, французский, немецкий, итальянский, испанский	LU9 CD1	0,022



(1) Если конфигурирование шлюза производится с помощью ПО PL7 и без ABC Configurator, то объем слов входных выходов ограничен 26 словами.
(2) Данный CD содержит руководства пользователя по AS-Interface и коммуникационным модулям Modbus, многофункциональным управляющим устройствам и шлюзам, кроме этого, программное обеспечение конфигурирования шлюзов ABC-Configurator.

Преобразователи частоты

Altivar 71

Коммуникационный шлюз LA9 P307

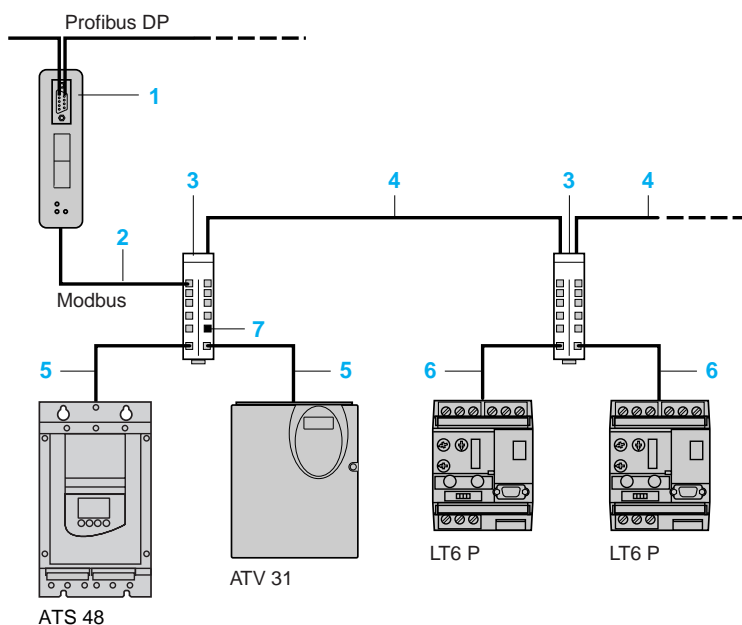
Представление

Коммуникационный шлюз LA9 P307 обеспечивает соединение между шинами Profibus DP и Modbus. Он является устройством типа Slave на шине Profibus DP и устройством типа Master на шине Modbus. Шлюз управляет информацией, передаваемой по сети Modbus, для того, чтобы обеспечить доступ к ней с помощью функций чтения/записи для ПЛК типа Master на шине Profibus DP.

Он управляет информацией, передаваемой по шине Modbus, для того, чтобы сделать её доступной для функций чтения/записи ПЛК типа Master на шине Profibus DP.

Коммуникационный шлюз LA9 P307 может быть установлен на рейку шириной 35 мм формы омега. Он позволяет подсоединить до 15 устройств типа Slave, подключенных к шине Modbus.

Пример архитектуры



- 1 Коммуникационный шлюз LA9 P307
- 2 Кабель ответвления VW3 P07 306 R10
- 3 Разветвительный блок Modbus LU9 GC3
- 4 Кабель TSX CSA ●00
- 5 Кабель ответвления VW3 A8 306 R●●
- 6 Кабель ответвления VW3 A8 306 D30
- 7 Терминатор линии VW3 A8 306 RC

Описание

Шлюз LA9 P307 имеет:

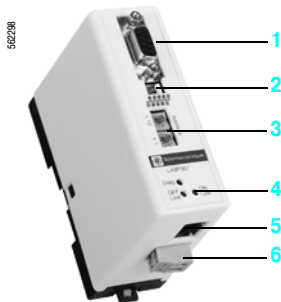
- 1 9-контактный гнездовой разъем типа SUB D для подключения к шине Profibus DP
- 2 Адаптер конца линии Profibus DP
- 3 Переключатели адреса шины Profibus DP
- 4 Светодиодные индикаторы состояния
- 5 Гнездовой разъем типа RJ 45 для подключения к шине Modbus
- 6 Разъем для подключения источника питания \sim 24 В

Установка программного обеспечения

Шлюз конфигурируется при помощи стандартного ПО для шины Profibus.

Для конфигурирования при применении с ПЛК Premium используется ПО SYCON.

Руководство пользователя (.PDF) и файлы описания шлюза (.GSD) поставляются на дискете вместе с изделием.



Характеристики

Окружающая среда	В соответствии с МЭК 60664		Степень загрязнения: 2
Температура окружающей среды	Вблизи устройства	°C	От 0 до +50
Степень защиты			IP 20
Кол-во устройств типа Modbus Slave, которые могут быть подключены			15
Подключение	К Modbus		С помощью соединителя RJ45
	К Profibus		С помощью 9-контактного гнездового разъема типа SUB D
Питание			Внешнее питание, $\pm 24 \text{ В} \pm 20 \%$
Потребление		мА	150 по питанию $\pm 24 \text{ В}$
Индикация/диагностика			Светодиодные индикаторы
Сервисы	Управление		16 слов
	Наблюдение		16 слов
	Конфигурирование и настройка		Через систему сервисных мини-сообщений шлюза (PKW)

Каталожные номера



562299

LA9 P307



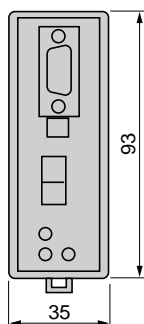
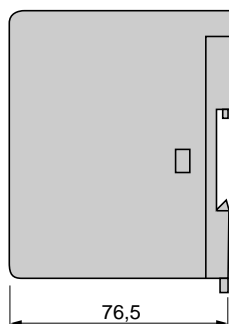
82713

490 NAD 911 03

Наименование	Применение		№ по каталогу	Масса, кг
Коммуникационный шлюз Profibus DP/Modbus	LT6 P ATS 48 ATV 31		LA9 P307	0,260
Наименование	Применение	Длина, м	№ по каталогу	Масса, кг
Кабель RJ 45 со свободными концами	Разветвительные коробки с монтажом под винт: - Т-образная коробка TSX SCA 50; - Y-образная коробка TSX SCA 62	3	VW3 A8 306 D30	0,150
	Разъем типа SUB-D (должен быть заказан отдельно): - LT6 P (гнездовой разъем типа SUB-D 9)			
Кабель RJ 45-RJ 45	ATS 48 ATV 31 Разветвительная коробка Modbus LU9 GC3	1	VW3 P07 306 R10	0,050
Соединители	Profibus (середина линии)	-	490 NAD 911 04	-
	Profibus (конец линии)	-	490 NAD 911 03	-

Размеры

LA9 P307



043 509 383	318	ATV 71HU22M3	22	ATV 71WD37N4	24	TSX FP CA500	315	VV3 A4 508	155
490 NAD 911 03	323	ATV 71HU22N4	23	и 246	и 246	TSX FP CC100	315	VV3 A4 509	155
и 325	и 325	ATV 71HU22Y	25	ATV 71WD45N4	24	TSX FP CC200	315	VV3 A4 510	155
490 NAD 911 04	323	ATV 71HU30M3	22	и 246	и 246	TSX FP CC500	315	VV3 A4 511	155
и 325	и 325	ATV 71HU30N4	23	и 246	и 246	TSX FP CR100	315	VV3 A4 512	155
490 NAA 271 0●	319	ATV 71HU40M3	22	и 246	и 246	TSX FP CR200	315	VV3 A4 551	160
490 NRP 254 00	318	ATV 71HU40N4	23	и 246	и 246	TSX FP CR500	315	VV3 A4 552	160
490 NTC 000 ●●	310	ATV 71HU40Y	25	и 246	и 246	TSX FP JF020	315	VV3 A4 553	160
490 NTW 000 ●●	310	ATV 71HU55M3	22	и 246	и 246	TSX P ACC 01	321	VV3 A4 554	160
499 NEH 104 10	311	ATV 71HU55N4	23	и 246	и 246	TSX SCA 50	321	VV3 A4 555	160
499 NEH 141 00	311	ATV 71HU55Y	25	и 246	и 246	TSX SCA 62	321	VV3 A4 556	160
499 NES 181 00	311	ATV 71HU75M3	22	и 246	и 246	TSX SCP 114	321	VV3 A4 557	160
499 NES 251 00	311	ATV 71HU75N4	23	и 246	и 246	TSX SCP CU 4030	321	VV3 A4 558	160
499 NES 251 01	311	ATV 71HU75Y	25	и 246	и 246	TSX SCP CU 4530	321	VV3 A4 559	160
499 NMS 251 02	311	ATV 71P075N4Z	24	и 246	и 246	TSX SCP CU 6030	321	VV3 A4 560	160
499 NOH 105 10	311	ATV 71PD11N4Z	24	и 246	и 246	TSX SCY 21601	321	VV3 A4 561	160
499 NSS 251 0●	311	ATV 71PU22N4Z	24	и 246	и 246	TSX SCY CU 6530	321	VV3 A4 562	160
990 NAD 211 10	319	ATV 71PU30N4Z	24	и 246	и 246	V		VV3 A4 563	160
990 NAD 211 30	319	ATV 71PU40N4Z	24	L		VV3 A1 101	108	VV3 A4 564	160
990 NAD 219 ●●	319	ATV 71PU55N4Z	24	LA9 P307	325	VV3 A1 102	108	VV3 A4 565	160
990 NAD 230 00	318	ATV 71PU75N4Z	24	LU9 CD1	323	и 109	и 109	VV3 A4 568	160
A		ATV 71HC11Y	248	LU9 GC3	109, 133	VV3 A1 103	108	VV3 A4 569	160
AS MBKT ●●●	318	ATV 71HC13Y	248		и 315	VV3 A1 104 R10	108	VV3 A4 570	160
ATV 71H037M3	22	ATV 71HC16Y	248	LUF P1	314	и 109	и 109	VV3 A4 571	160
ATV 71H075M3	22	ATV 71HC20Y	248		и 323	VV3 A1 104 R100	108	VV3 A4 572	160
ATV 71H075N4	23	ATV 71HC25Y	249	LUF P7	323	и 109	и 109	VV3 A4 601	162
ATV 71HC11N4	23	ATV 71HC31Y	249	LUF P9	323	VV3 A1 104 R30	108	VV3 A4 602	162
ATV 71HC11Y	23	ATV 71HC40Y	249			и 109	и 109	VV3 A4 603	162
ATV 71HC13N4	25	ATV 71HC50Y	249	N		VV3 A1 104 R50	108	VV3 A4 604	162
ATV 71HC13Y	25	ATV 71HC63Y	249	NW RR85 001	318	и 109	и 109	VV3 A4 605	162
ATV 71HC16N4	23	ATV 71HD11Y	248	NW BM85000	318	VV3 A1 105	108	VV3 A4 606	162
ATV 71HC16Y	25	ATV 71HD15Y	248	NW BP85 002	318	VV3 A3 101	26	VV3 A4 607	162
ATV 71HC20N4	23	ATV 71HD18Y	248	NW NRP 253 00	318	VV3 A3 201	115	VV3 A4 608	162
ATV 71HC20Y	25	ATV 71HD22Y	248	T		VV3 A3 202	115	VV3 A4 609	162
ATV 71HC25N4	23	ATV 71HD30M3X	22	TCS EAK 0100	310	VV3 A3 301	132	VV3 A4 610	162
ATV 71HC25Y	25	ATV 71HD30Y	248	TCS EAQ 0100	310	и 314	и 314	VV3 A4 611	162
ATV 71HC28N4	23	ATV 71HD37M3X	22	TCS ESM083F23F0	311	VV3 A3 302	132	VV3 A4 612	162
ATV 71HC31N4	23	ATV 71HD37Y	248	TCS ESM083F2CS0	311	и 318	и 318	VV3 A4 613	162
ATV 71HC31Y	25	ATV 71HD45M3X	22	TCS ESM083F2CU0	311	VV3 A3 303	132	VV3 A4 619	162
ATV 71HC40N4	23	ATV 71HD45Y	248	TSX CAN CA 100	123	и 321	и 321	VV3 A4 621	163
ATV 71HC40Y	25	ATV 71HD55M3X	22		и 133	VV3 A3 304	132	VV3 A4 622	163
ATV 71HC50N4	23	ATV 71HD55Y	248	TSX CAN CA 300	123	VV3 A3 307	132	VV3 A4 623	163
ATV 71HC50Y	25	ATV 71HD75M3X	22		и 133	VV3 A3 309	132	VV3 A4 624	163
ATV 71HC63Y	25	ATV 71HD75Y	248	TSX CAN CA 50	1123	VV3 A3 310	132	VV3 A4 625	163
ATV 71HD11M3X	22	ATV 71HD90Y	248		и 133	VV3 A3 311	132	VV3 A4 626	163
ATV 71HD11N4	23	ATV 71HU15N4	23	TSX CAN CB 100	123	и 314	и 314	VV3 A4 627	163
ATV 71HD11Y	25	ATV 71HU22Y	248		и 133	VV3 A3 316	132	VV3 A4 628	163
ATV 71HD15M3X	22	ATV 71HU30Y	25	TSX CAN CB 300	123	и 133	и 133	VV3 A4 629	163
и 248	и 248				и 133	VV3 A3 40●	113	VV3 A4 630	163
ATV 71HD15N4	23	ATV 71HU40Y	248	TSX CAN CB 50	123	VV3 A3 411	113	VV3 A4 631	163
ATV 71HD15Y	25	ATV 71HU55Y	248		и 133		и 168	VV3 A4 632	163
ATV 71HD18M3X	22	ATV 71HU75Y	248	TSX CAN CD 100	123	VV3 A3 501	123	VV3 A4 633	163
ATV 71HD18N4	23	ATV 71P075N4Z	247		и 133	VV3 A4 401	168	VV3 A4 639	163
ATV 71HD18Y	25	ATV 71PU15N4Z	24	TSX CAN CD 300	123	VV3 A4 402	168	VV3 A4 641	164
ATV 71HD22M3X	22	ATV 71PU22N4Z	247		и 133	VV3 A4 403	168	VV3 A4 642	164
ATV 71HD22N4	23	ATV 71PU30N4Z	247	TSX CAN CD 50	123	VV3 A4 404	168	VV3 A4 643	164
ATV 71HD22Y	25	ATV 71PU40N4Z	247		и 133	VV3 A4 405	168	VV3 A4 644	164
ATV 71HD25Y	25	ATV 71PU55N4Z	247	TSX FP ACC12	315	VV3 A4 406	168	VV3 A4 645	164
ATV 71HD30N4	23	ATV 71PU75N4Z	247		и 323	VV3 A4 407	168	VV3 A4 646	164
ATV 71HD30Y	25	ATV 71W075N4	24	TSX FP ACC14	315	VV3 A4 408	168	VV3 A4 647	164
ATV 71HD37N4	23			TSX FP ACC6	315	VV3 A4 410	168	VV3 A4 648	164
ATV 71HD37Y	25			и 246	и 246	VV3 A4 412	168	VV3 A4 649	164
ATV 71HD45N4	23	ATV 71WD11N4	24	и 246	и 246	VV3 A4 413	168	VV3 A4 650	164
ATV 71HD45Y	25					VV3 A4 501	155	VV3 A4 651	164
ATV 71HD55N4	23	ATV 71WD15N4	24	и 246	и 246	VV3 A4 502	155	VV3 A4 656	164
ATV 71HD55Y	25					VV3 A4 503	155	VV3 A4 657	164
ATV 71HD75N4	23	ATV 71WD18N4	24	и 246	и 246	VV3 A4 504	155	VV3 A4 661	165
ATV 71HD75Y	25					VV3 A4 505	155	VV3 A4 662	165
ATV 71HD90N4	23	ATV 71WD22N4	24	и 246	и 246	VV3 A4 506	155	VV3 A4 663	165
ATV 71HD90Y	25					VV3 A4 507	155		
ATV 71HU15M3	22	ATV 71WD30N4	24	и 246	и 246				

VV3 A4 664	165	VV3 A7 704	137	VV3 A9 114	33	VV3 A9 623	28
VV3 A4 665	165	VV3 A7 705	137	VV3 A9 115	33	VV3 A9 624	28
VV3 A4 666	165	VV3 A7 706	137	VV3 A9 116	33	VV3 A9 625	28
VV3 A4 667	165	VV3 A7 707	137	VV3 A9 117	33	VV3 A9 626	28
VV3 A4 668	165	VV3 A7 708	137	VV3 A9 201	32	VV3 A9 627	28
VV3 A4 669	165	VV3 A7 709	137	VV3 A9 202	32	VV3 A9 628	28
VV3 A4 670	165	VV3 A7 710	137	VV3 A9 203	32	VV3 A9 629	29
VV3 A4 671	165	VV3 A7 711	137	VV3 A9 204	32	VV3 A9 631	29
VV3 A4 676	165	VV3 A7 712	137	VV3 A9 205	32	VV3 A9 633	29
VV3 A4 677	165	VV3 A7 713	137	VV3 A9 206	32	VV3 A9 635	29
		VV3 A7 714	137	VV3 A9 207	32	VV3 A9 637	29
VV3 A5 101	172	VV3 A7 715	137	VV3 A9 208	32	VV3 A9 638	29
	и 173	VV3 A7 716	137	VV3 A9 209	32	VV3 A9 639	29
VV3 A5 102	172	VV3 A7 717	137	VV3 A9 210	32	VV3 A9 640	29
	и 173	VV3 A7 718	137	VV3 A9 211	32	VV3 A9 641	29
VV3 A5 103	172	VV3 A7 801	139	VV3 A9 212	32	VV3 A9 642	28
	и 173	VV3 A7 802	139	VV3 A9 213	32	VV3 A9 643	28
VV3 A5 104	172	VV3 A7 803	139	VV3 A9 214	32	VV3 A9 644	29
	и 173	VV3 A7 804	139	VV3 A9 217	32	VV3 A9 645	29
VV3 A5 105	172	VV3 A7 805	139	VV3 A9 301	34	VV3 A9 646	29
	и 173	VV3 A7 806	139	VV3 A9 302	34	VV3 A9 801	31
VV3 A5 106	172	VV3 A7 807	139	VV3 A9 303	34	VV3 A9 802	31
	и 173	VV3 A7 808	139	VV3 A9 304	34	VV3 A9 803	31
VV3 A5 107	172	VV3 A7 809	139	VV3 A9 305	34	VV3 A9 901	26
	и 173	VV3 A7 810	139	VV3 A9 306	34	VV3 A9 902	26
VV3 A5 201	175	VV3 A7 811	139	VV3 A9 307	34	VV3 A9 903	26
VV3 A5 202	175	VV3 A7 812	139	VV3 A9 308	34	VV3 A9 904	26
VV3 A5 203	175	VV3 A7 813	139	VV3 A9 309	34	VV3 A9 905	26
VV3 A5 204	175	VV3 A7 814	139		и 35	VV3 A9 906	26
VV3 A5 205	175	VV3 A7 815	139	VV3 A9 310	34	VV3 A9 907	26
VV3 A5 206	175	VV3 A7 816	139		и 35	VV3 CAN A71	123
VV3 A5 207	175	VV3 A7 817	139	VV3 A9 312	34		и 133
VV3 A5 208	175	VV3 A8 104	304		и 35	VV3 CAN KCDF	133
VV3 A5 209	175	VV3 A8 105	304	VV3 A9 314	34	VZ3 V1 ●●●	31
VV3 A5 210	175	VV3 A8 106	123	VV3 A9 404	27		
			и 304	VV3 A9 405	27	X	
VV3 A5 211	175	VV3 A8 114	304	VV3 A9 406	27	XGS Z24	304
VV3 A58501	160	VV3 A8 115	304	VV3 A9 407	27		и 318
VV3 A58502	160	VV3 A8 306 2	321	VV3 A9 501	30		
VV3 A58502	160	VV3 A8 306 D30	310,	VV3 A9 502	30		
VV3 A7 101	135		319,	VV3 A9 503	30		
VV3 A7 102	135		323	VV3 A9 504	30		
VV3 A7 103	135		и 325	VV3 A9 505	30		
VV3 A7 104	135	VV3 A8 306 R	133	VV3 A9 506	30		
VV3 A7 201	149	VV3 A8 306 R30	323	VV3 A9 507	30		
VV3 A7 202	149	VV3 A8 306 R03	109,	VV3 A9 508	30		
VV3 A7 203	149		133,	VV3 A9 509	30		
VV3 A7 204	149		315	VV3 A9 510	30		
			и 323	VV3 A9 511	30		
VV3 A7 205	149	VV3 A8 306 R10	109,	VV3 A9 512	30		
VV3 A7 206	149		133,	VV3 A9 513	30		
VV3 A7 207	149		315	VV3 A9 514	30		
VV3 A7 208	149		и 323	VV3 A9 515	30		
VV3 A7 209	149	VV3 A8 306 R30	109	VV3 A9 541	39		
VV3 A7 210	149	VV3 A8 306 RC	109,	VV3 A9 542	39		
VV3 A7 211	149		133	VV3 A9 543	39		
			и 315	VV3 A9 544	39		
VV3 A7 212	149	VV3 A8 306 TF03	109	VV3 A9 545	39		
VV3 A7 231	149	VV3 A8 306 TF10	109	VV3 A9 546	39		
VV3 A7 232	149	VV3 A9 101	33	VV3 A9 547	39		
VV3 A7 233	149	VV3 A9 102	33	VV3 A9 548	39		
VV3 A7 234	149	VV3 A9 103	33	VV3 A9 549	39		
VV3 A7 235	149	VV3 A9 104	33	VV3 A9 550	39		
VV3 A7 236	149	VV3 A9 105	33	VV3 A9 551	39		
VV3 A7 237	149	VV3 A9 106	33	VV3 A9 601	169		
VV3 A7 238	149	VV3 A9 107	33	VV3 A9 602	169		
VV3 A7 239	149	VV3 A9 108	33	VV3 A9 612	173		
VV3 A7 240	149	VV3 A9 109	33	VV3 A9 613	173		
VV3 A7 241	149	VV3 A9 110	33	VV3 A9 621	28		
VV3 A7 701	137	VV3 A9 111	33	VV3 A9 622	28		
VV3 A7 702	137	VV3 A9 112	33				
VV3 A7 703	137	VV3 A9 113	33				

Эффективность решений

Используемые в сочетании, продукты Schneider Electric предоставляют качественные решения в соответствии со всеми вашими требованиями по **Автоматизации и Управлению**.

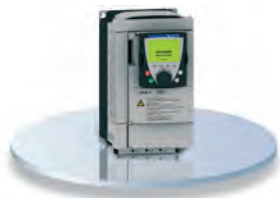


Простые механизмы

Altistart 01: от 0,37 до 75 кВт

Altivar 11: от 0,18 до 2,2 кВт

Altivar 31: от 0,18 до 15 кВт



Сложные механизмы

большой мощности

Altivar 71: от 0,37 до 500 кВт



Насосные установки

и системы вентиляции

Altistart 48: от 4 до 1200 кВт

Altivar 11...347: от 0,18 до 2,2 кВт

Altivar 21: от 0,75 до 75 кВт

Altivar 61: от 0,37 до 630 кВт



Надежный партнер, находящийся рядом, где бы Вы ни были

Изделия в постоянном наличии, во всех странах

- Более 5000 точек продаж в 130 странах мира.
- Вы можете быть уверенными, что везде найдёте изделия, отвечающие Вашим потребностям и полностью соответствующие стандартам страны пользователя.

Техническое содействие в нужное время в нужном месте

- Наши технические специалисты всегда готовы разработать вместе с Вами персонализированные решения.
- Компания Schneider Electric гарантирует предоставление Вам любой необходимой технической помощи по всему миру.



Schneider Electric в странах СНГ

• **Алматы**, Казахстан, 050050, ул. Табачнозаводская, 20, Швейцарский Центр, тел.: (727) 244 15 05 (многоканальный), факс: (727) 244 15 06, 244 15 07 • **Астана**, Казахстан, ул. Бейбитшилик, 18, Бизнес центр «Бейбитшилик 2002», офис 402, тел.: (7172) 91 06 69, факс: (7172) 91 06 70 • **Атырау**, Казахстан, 060002, ул. Абая, 2-А, Бизнес центр «Сугас - С», офис 407, тел.: (7122) 32 31 91, 32 66 70, факс: (7122) 32 37 54 • **Ашгабат**, Туркменистан, 744017, Мир 2/1, ул. Ю.Эмре, Э.М.Б.Ц, тел.: (99312) 45 49 40, тел./факс: (99312) 45 49 56 • **Баку**, Азербайджан, AZ 1008, ул. Гарабах, 22, тел.: (99412) 496 93 39, факс: (99412) 496 22 97 • **Волгоград**, Россия, 400001, ул. Профсоюзная, 15/1, офис 12, тел.: (8442) 93 08 41 • **Воронеж**, Россия, 394026, пр-т Труда, 65, тел.: (4732) 39 06 00, тел./факс: (4732) 39 06 01 • **Днепропетровск**, Украина, 49000, ул. Глинки, 17, 4 этаж, тел.: (380567) 90 08 88, факс: (380567) 90 09 99 • **Донецк**, Украина, 83023, ул. Лабутенко, 8, тел./факс: (38062) 345 10 85, 345 10 86 • **Екатеринбург**, Россия, 620219, ул. Первомайская, 104, офисы 311, 313, тел.: (343) 217 63 37, 217 63 38, факс: (343) 349 40 27 • **Иркутск**, Россия, 664047, ул. Советская, 3 Б, офис 312, тел./факс: (3952) 29 00 07 • **Казань**, Россия, 420007, ул. Спартаковская, 6, этаж 7, тел.: (843) 526 55 84, 526 55 85, 526 55 86, 526 55 87 • **Калининград**, Россия, 236040, Гвардейский пр., 15, тел.: (4012) 53 59 53, факс: (4012) 57 60 79 • **Киев**, Украина, 04070, ул. Набережно-Крещатицкая, 10 А, корп. Б, тел.: (38044) 490 62 10, факс: (38044) 490 62 11 • **Краснодар**, Россия, 350020, ул. Коммунаров, 268 В, офисы 314, 316, тел./факс: (861) 210 06 38, 210 06 02 • **Красноярск**, Россия, 660021, ул. Горького, 3 А, офис 302, тел.: (3912) 56 80 95, факс: (3912) 56 80 96 • **Львов**, Украина, 79015, ул. Тургенева, 72, корп. 1, тел./факс: (032) 298 85 85 • **Минск**, Беларусь, 220030, ул. Белорусская, 15, офис 9, тел.: (37517) 226 06 74, 227 60 34, 227 60 72 • Москва, Россия, 129281, ул. Енисейская, 37, тел.: (495) 797 40 00, факс: (495) 797 40 02 • **Мурманск**, Россия, 183038, ул. Воровского, 5/23, офис 739, тел.: (921) 942 57 16 • **Нижний Новгород**, Россия, 603000, пер. Холодный, 10 А, офис 1.5, тел.: (831) 278 97 25, тел./факс: (831) 278 97 26 • **Николаев**, Украина, 54030, ул. Никольская, 25, бизнес центр «Александровский», офис 5, тел./факс: (380512) 48 95 98 • **Новосибирск**, Россия, 630005, Красный пр-т, 86, офис 501, тел.: (383) 358 54 21, 227 62 54, тел./факс: (383) 227 62 53 • **Одесса**, Украина, 65079, ул. Куликово поле, 1, офис 213, тел.: (38048) 728 65 55, факс: (38048) 728 65 55 • **Пермь**, Россия, 614010, Комсомольский пр-т, 98, офис 302, тел.: (342) 290 26 11 / 13 / 15 • **Ростов-на-Дону**, Россия, 344002, ул. Социалистическая, 74, литер А, тел.: (863) 200 17 22, 200 17 23 • **Самара**, Россия, 443096, ул. Коммунистическая, 27, тел./факс: (846) 266 50 08, 266 41 41, 266 41 11 • **Санкт-Петербург**, Россия, 198103, ул. Циолковского, 9, корп. 2 А, тел.: (812) 380 64 64, факс: (812) 320 64 63 • **Симферополь**, Украина, 95013, ул. Севастопольская, 43/2, офис 11, тел./факс: (380652) 44 38 26 • **Сочи**, Россия, 354008, ул. Виноградная, 20 А, офис 54 • **Ташкент**, Узбекистан, 100000, ул. Пушкина, 75, тел.: (99871) 140 11 33, факс: (99871) 140 11 99 • **Уфа**, Россия, 450064, ул. Мира, 14, офисы 518, 520, тел.: (3472) 79 98 29, факс: (3472) 79 98 30 • **Хабаровск**, Россия, 680011, ул. Metallistov, 10, офис 4, тел.: (4212) 78 33 37, факс: (4212) 78 33 38 • **Харьков**, Украина, 61070, ул. Ак. Проскуры, 1, бизнес центр «Telesens», офис 569, тел.: (380577) 19 07 49, факс: (380577) 19 07 79

<http://www.schneider-electric.ru>

CATRU-ATVR71-09-01

03/2009